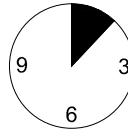
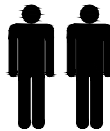
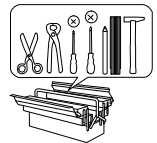
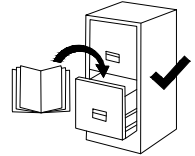
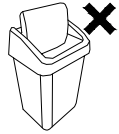
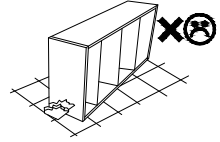
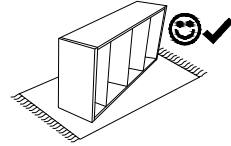
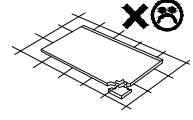
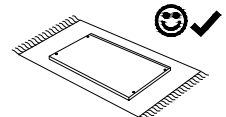
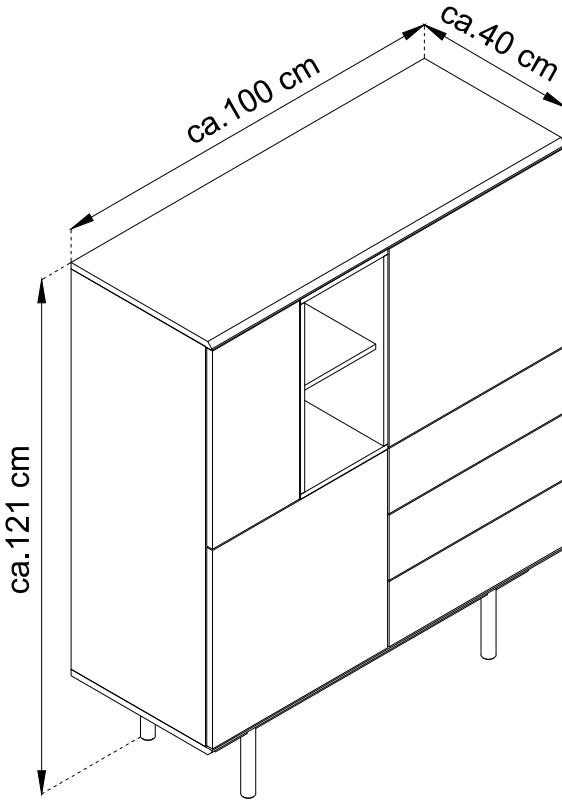
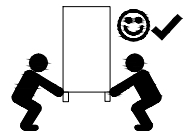


# INOX

## IK100



1,5 H



(D) Montageanleitung

(FR) Notice de montage

(NL) Handleiding voor de montage

(CZ) Montážní návod

(HU) Szerelési útmutató

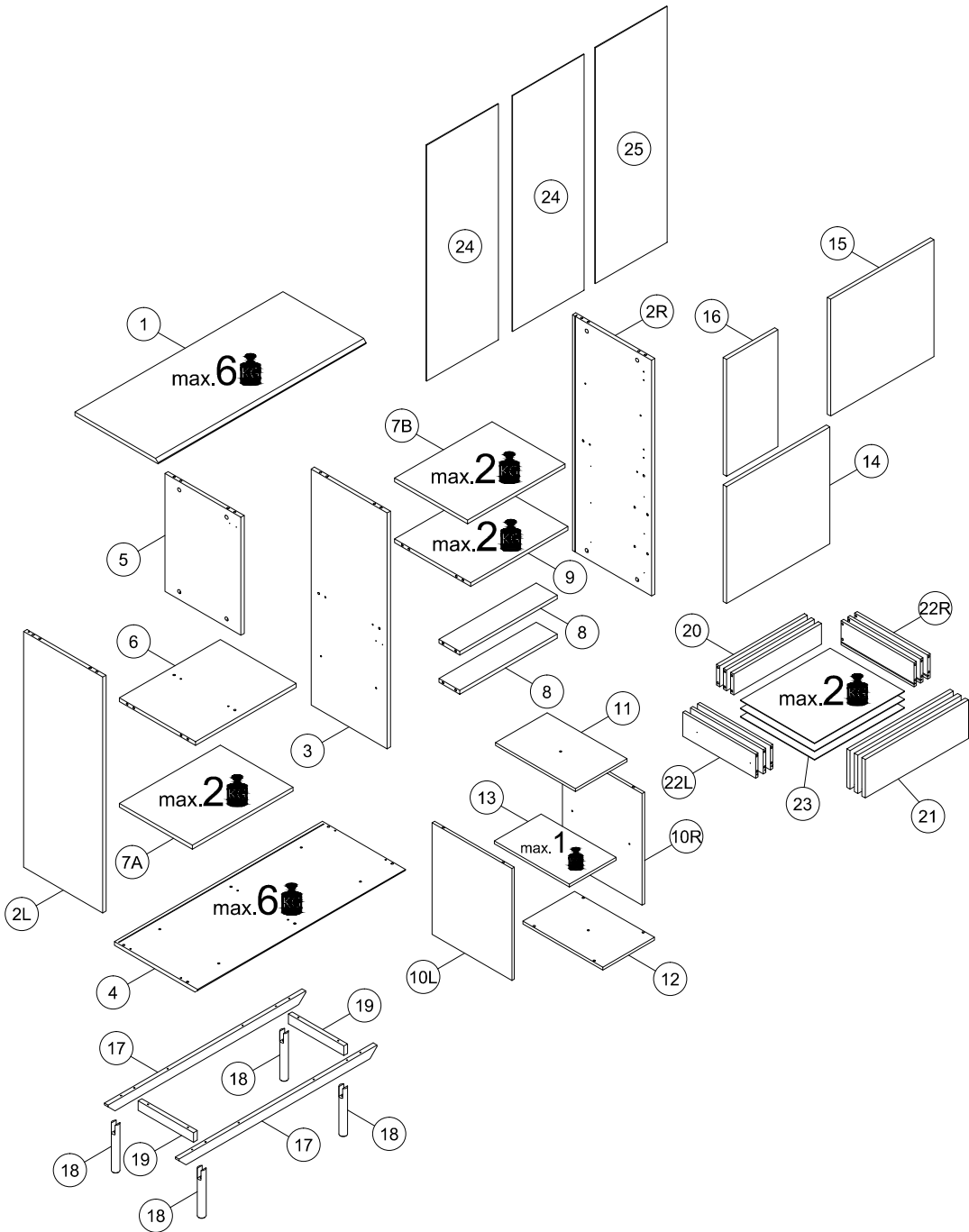
(GB) Assembly Instructions

(IT) Istruzioni di montaggio

(PL) Instrukcja montażu

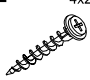
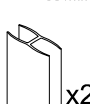
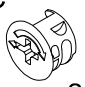

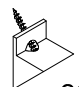
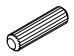






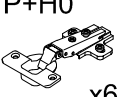

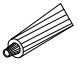





(SK) Návod na montáž

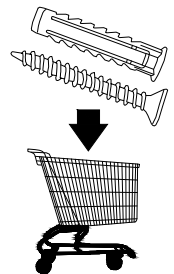
(RO) Instrucțiuni de montaj



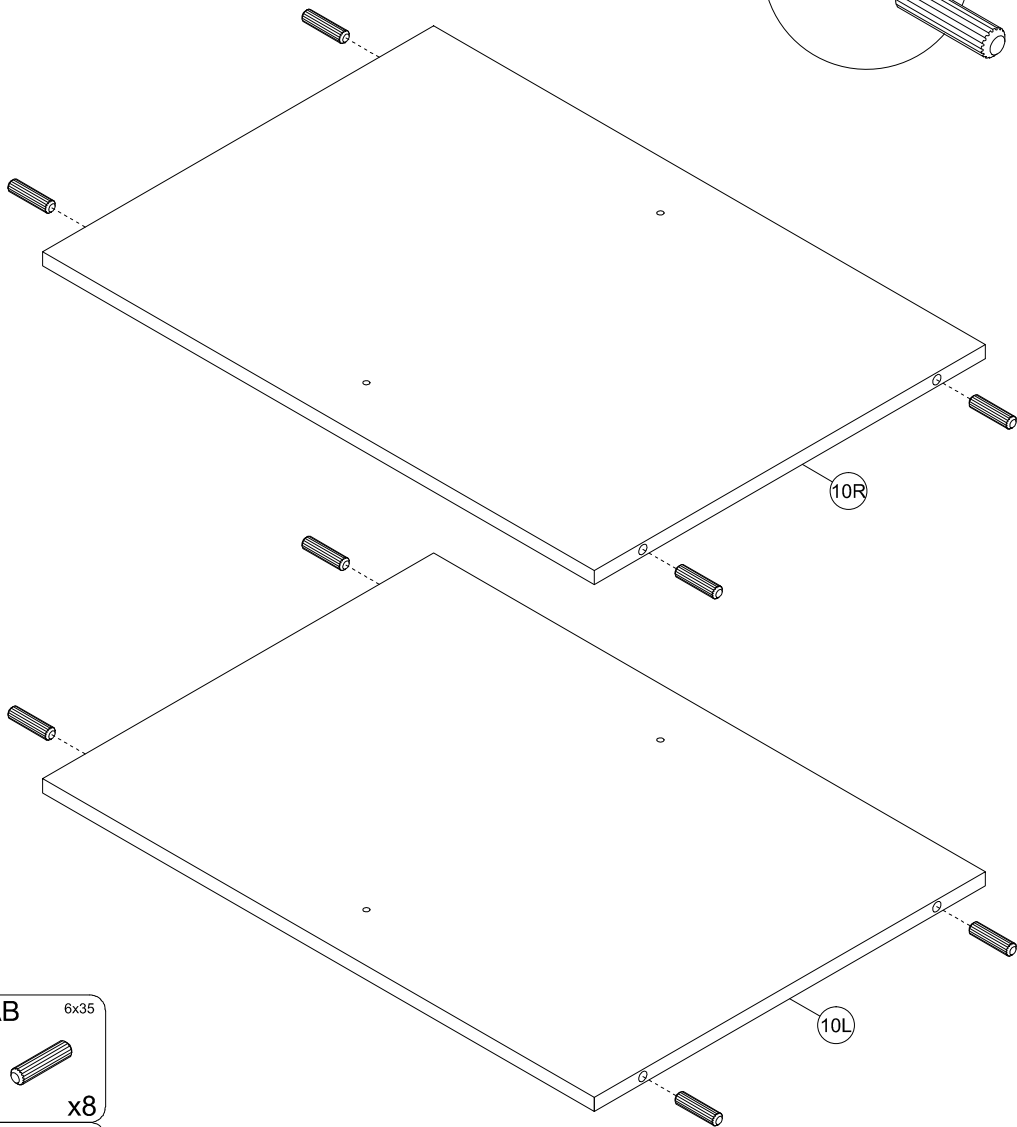
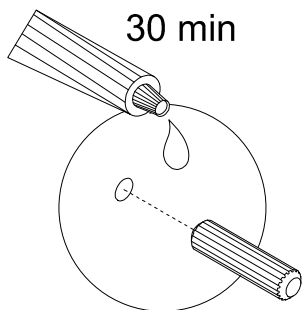
1	1000	399	18	x1	1 / 2
2L	981	380	16	x1	1 / 2
2R	981	380	16	x1	1 / 2
3	981	365	16	x1	1 / 2
4	1000	399	18	x1	1 / 2
5	491	365	16	x1	1 / 2
6	484	365	16	x1	1 / 2
7A	484	365	16	x1	1 / 2
7B	468	365	16	x1	1 / 2
8	468	100	16	x2	1 / 2
9	468	365	16	x1	1 / 2
10L	465	383	12	x1	1 / 2
10R	465	383	12	x1	1 / 2
11	248	383	12	x1	1 / 2
12	248	383	12	x1	1 / 2

13	224	360	12	x1	1 / 2
14	496	486	16	x1	1 / 2
15	496	486	16	x1	1 / 2
16	496	486	16	x1	1 / 2
17	950	40	18	x2	1 / 2
18	200	30	x4	1 / 2	
19	266	40	18	x2	1 / 2
20	419	85	12	x3	1 / 2
21	496	160	16	x3	1 / 2
22L	350	100	16	x3	1 / 2
22R	350	100	16	x3	1 / 2
23	427	357	2.5	x3	1 / 2
24	993	326	2.5	x2	1 / 2
25	993	326	2.5	x1	1 / 2

<b>F</b> 4x20  x1	<b>H</b> 981mm  x2	<b>C</b>  x24	<b>ND</b> 3.5x16  x25	<b>X</b>  x20	<b>AB</b> 6x35  x8	<b>TA</b>  x1	<b>Z</b>  x12
<b>V</b> 3x13  x18	<b>HD</b> 6x80  x4	<b>W</b> 4x55  x12	<b>B</b>  x24	<b>P+H0</b>  x6	<b>Z</b>  x16		
<b>GLUE</b>  x1	<b>K2</b>  x6	<b>NS</b> 3.5x13  x12	<b>A</b> 8x32  x32	<b>PPW</b>  x6	<b>N</b> 3x20  x16		



# 1



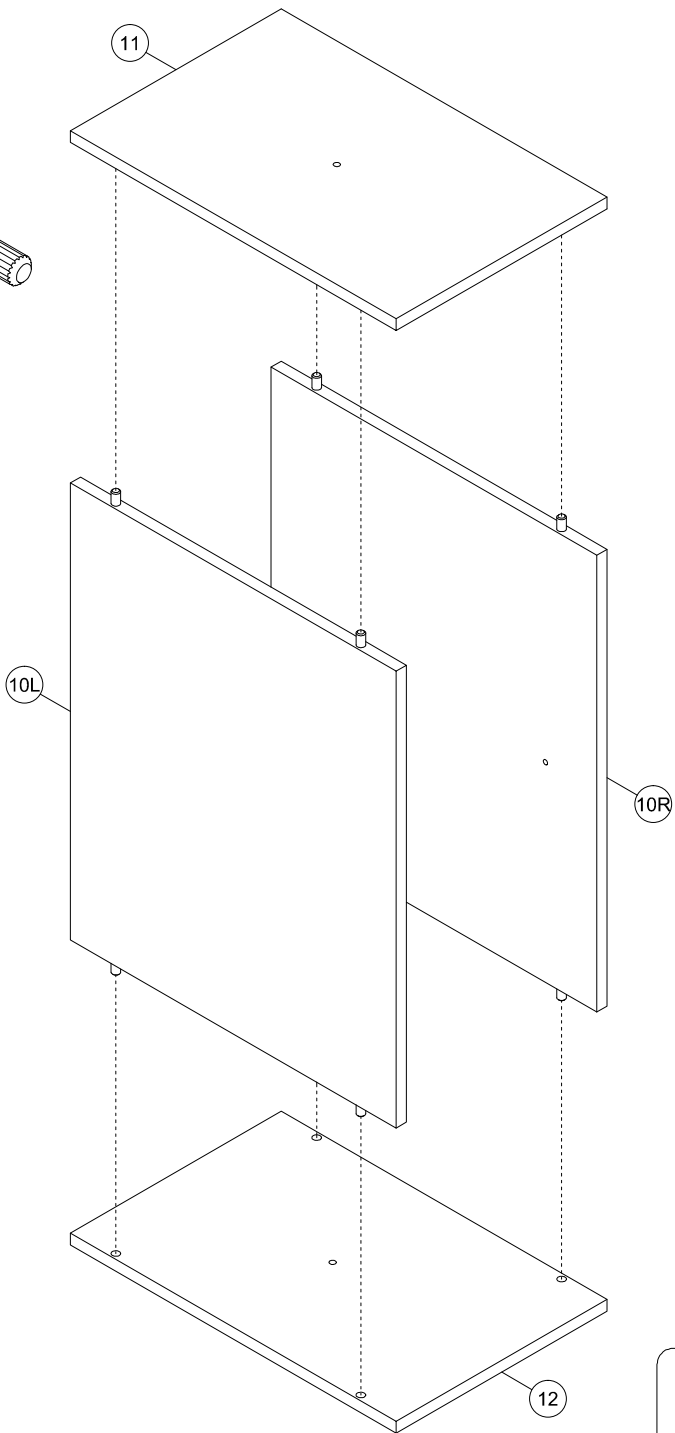
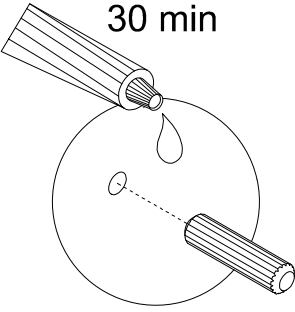
**AB** 6x35

x8

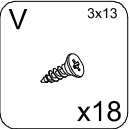
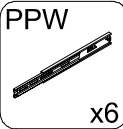
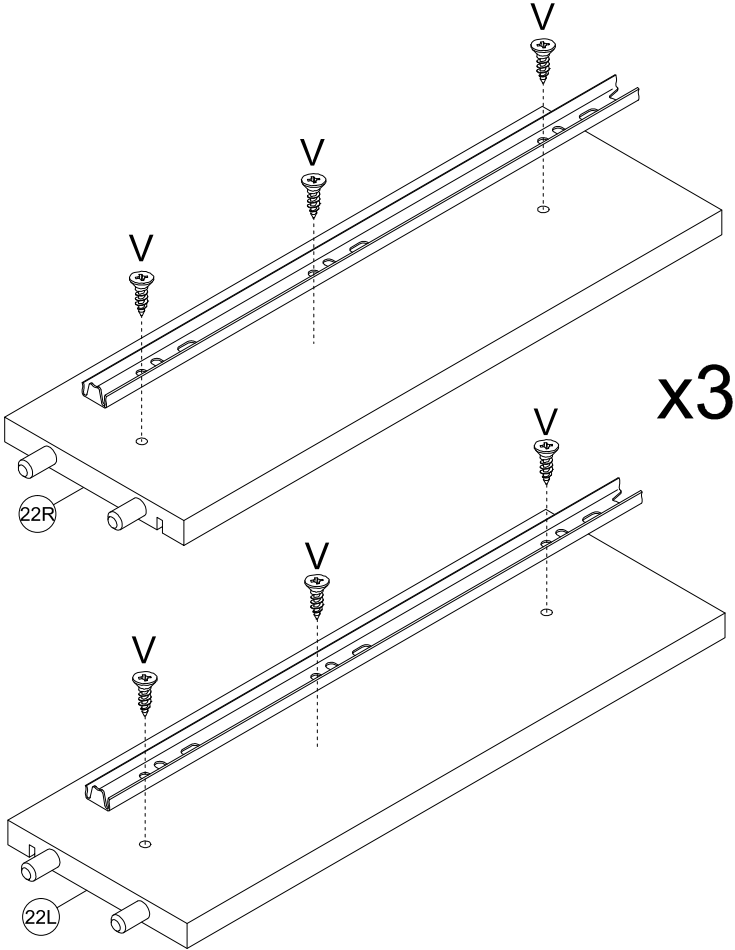
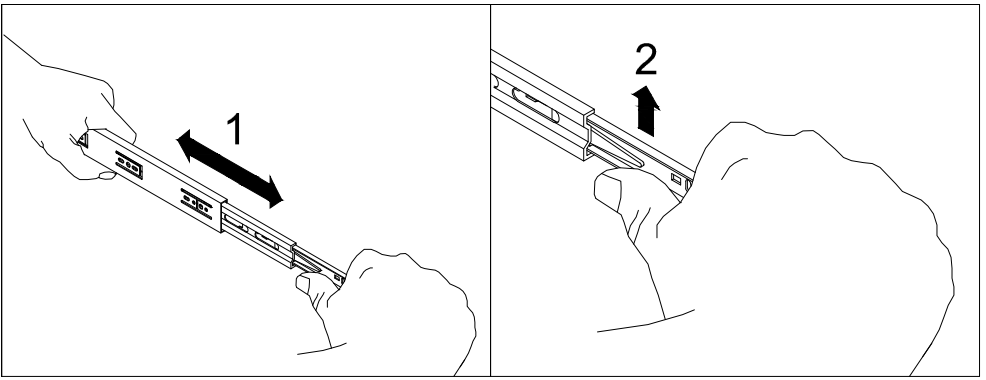
**GLUE**

x1

30 min

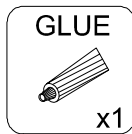
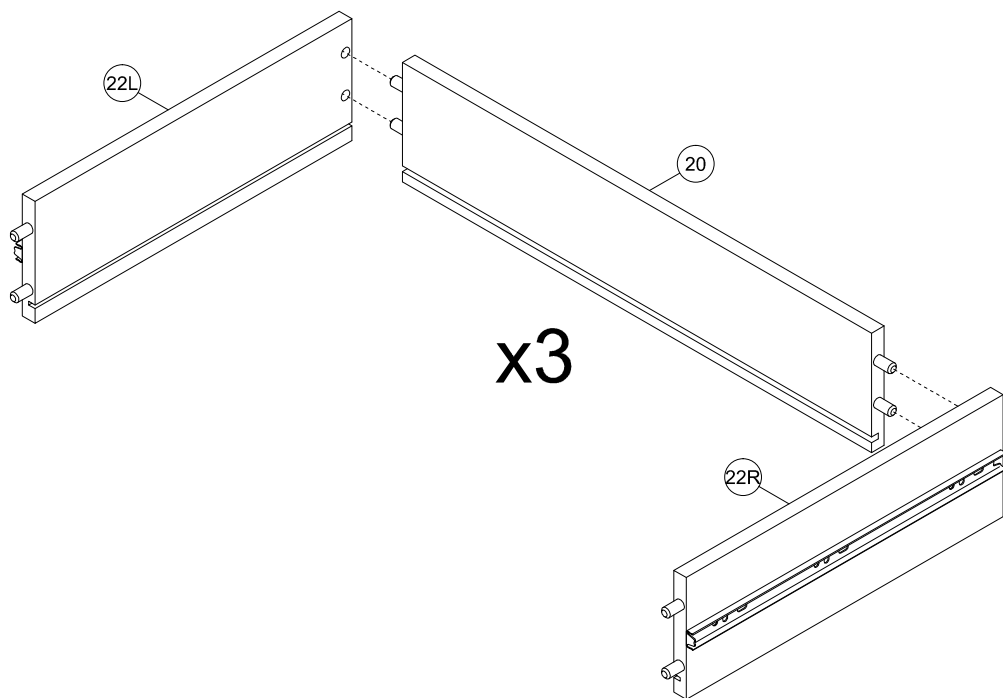
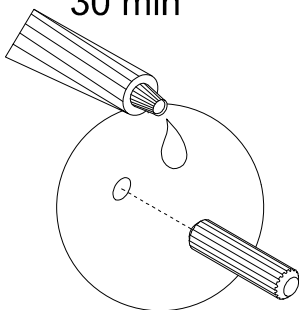


3

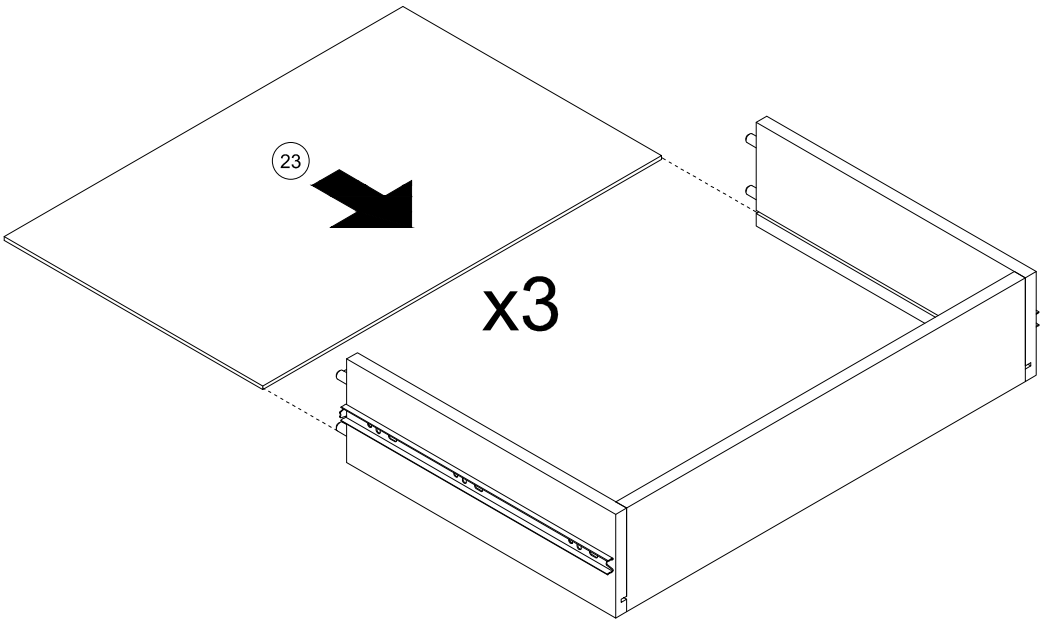


30 min

4

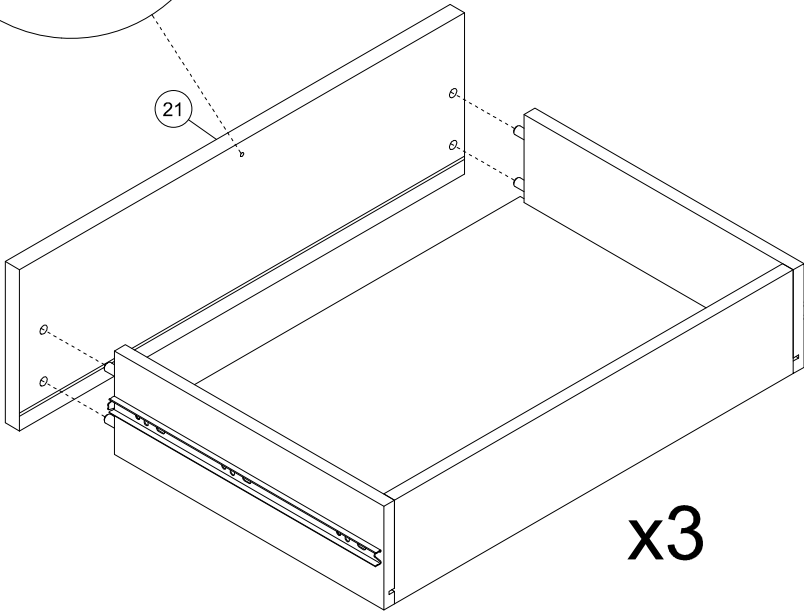
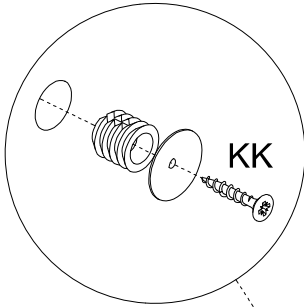
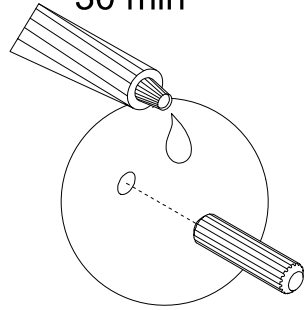


5

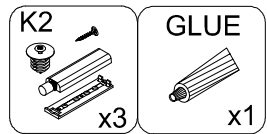


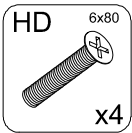
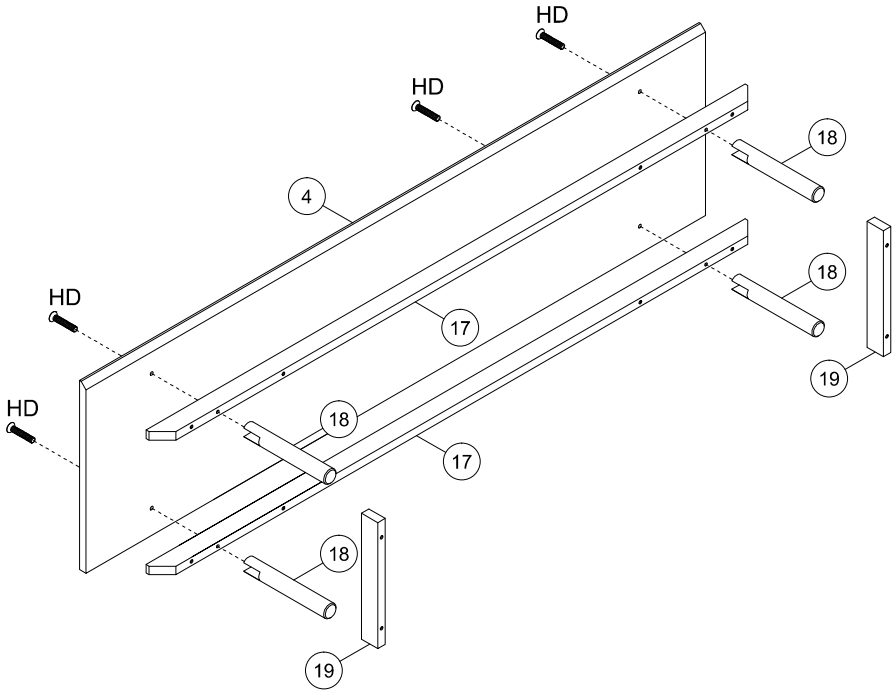


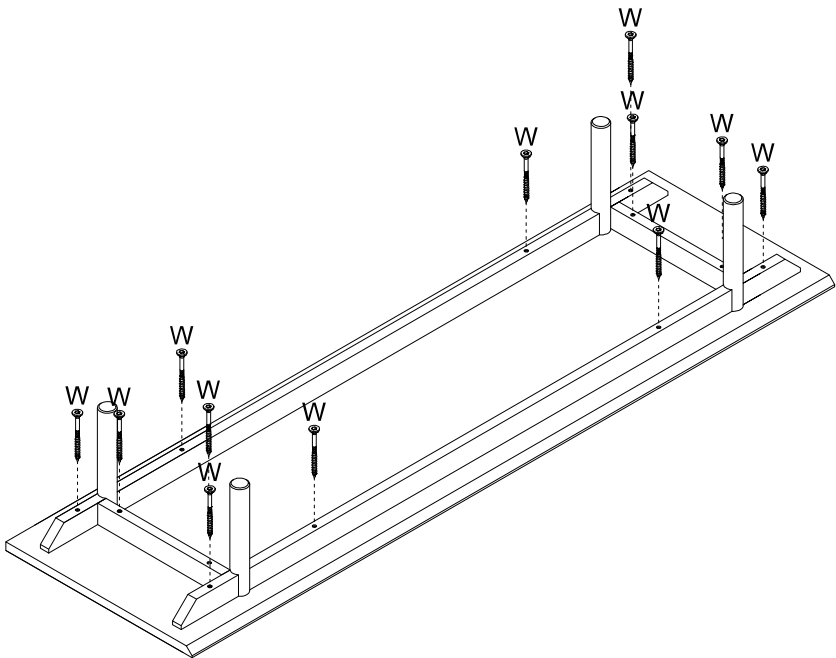
30 min



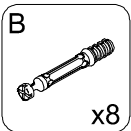
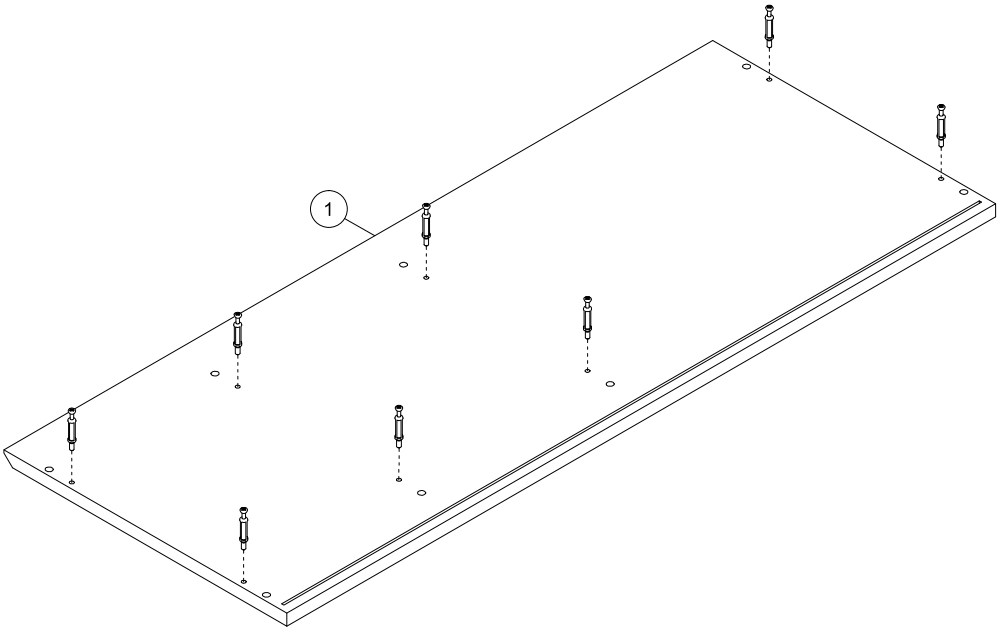
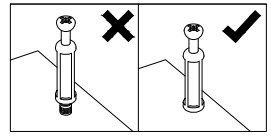
x3

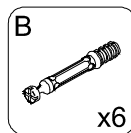
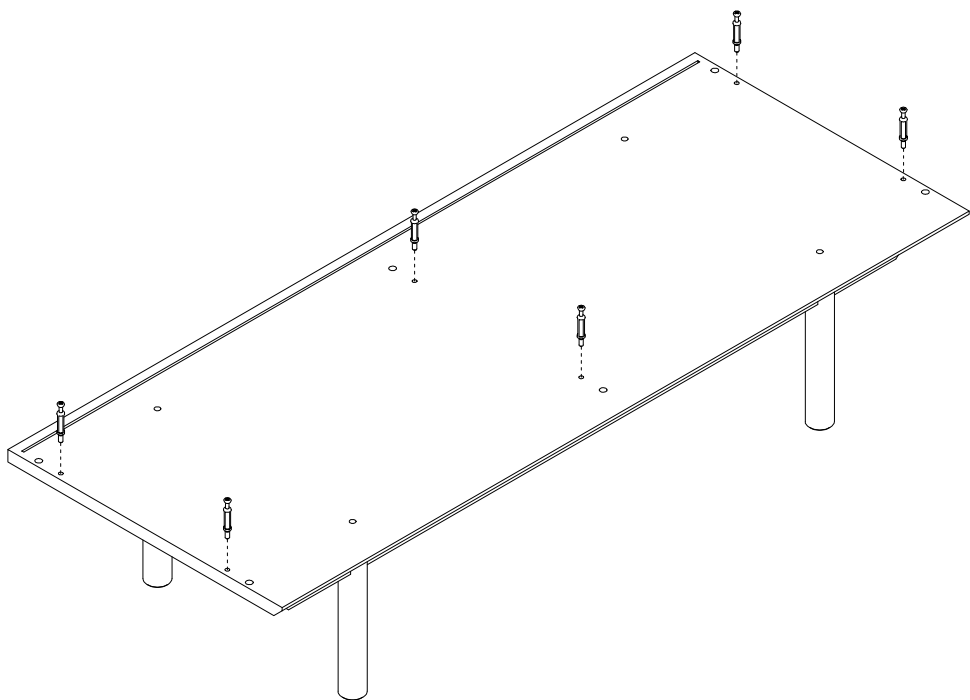
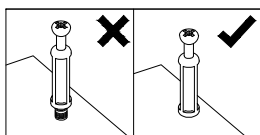


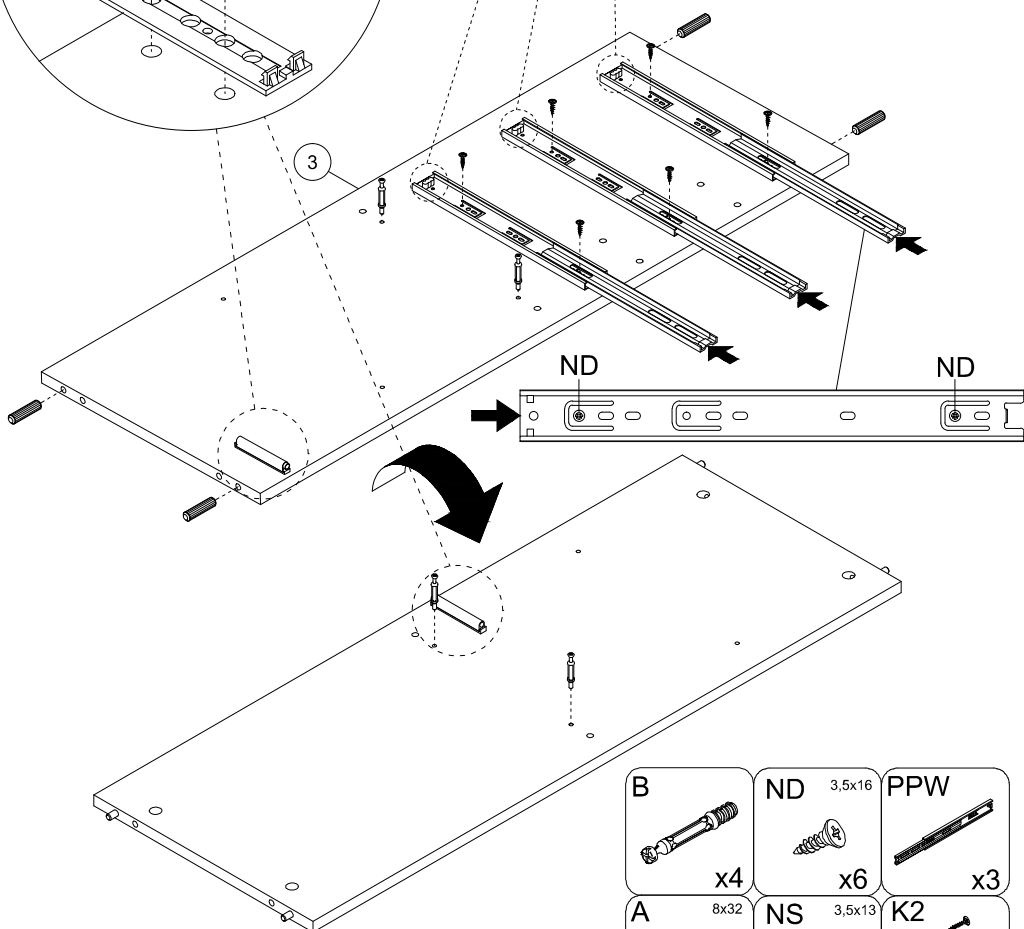
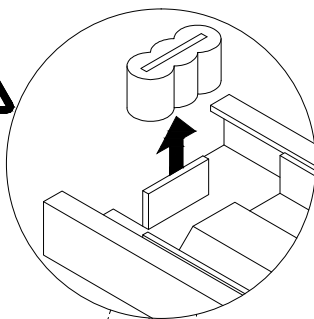
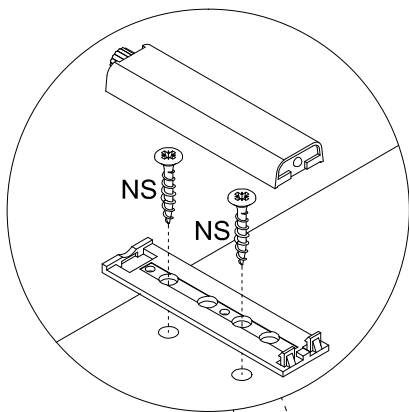
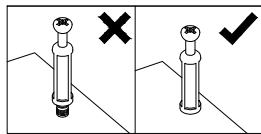


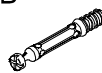




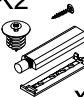


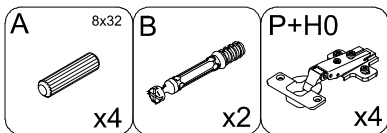
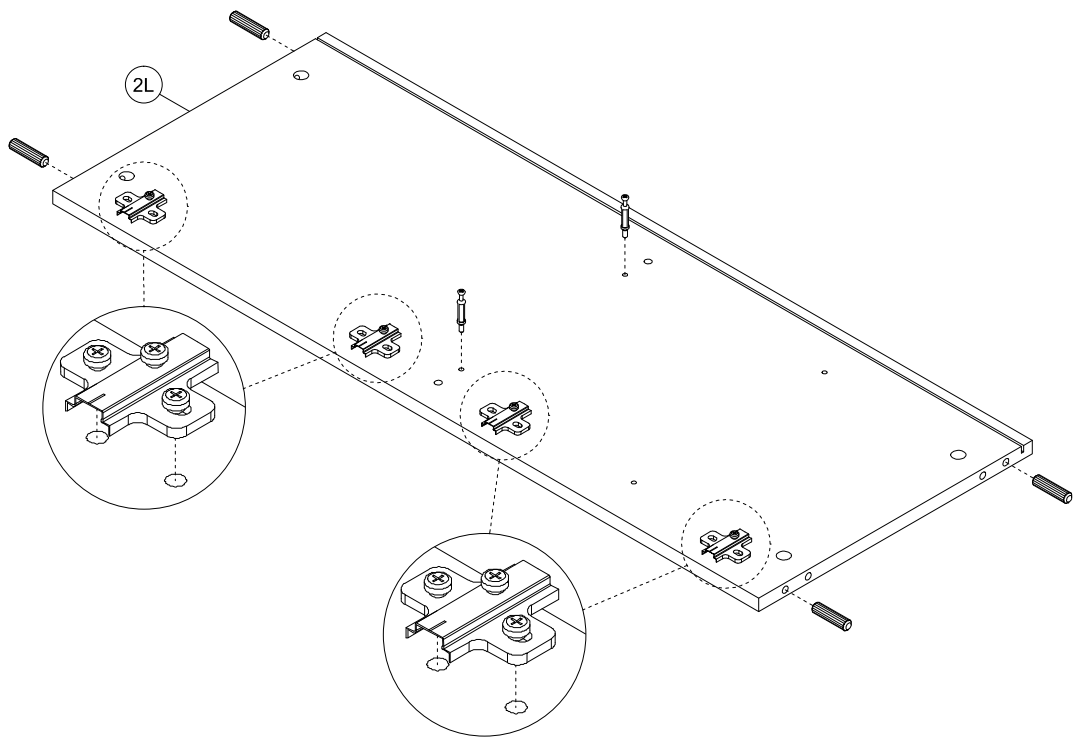
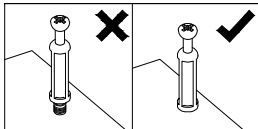
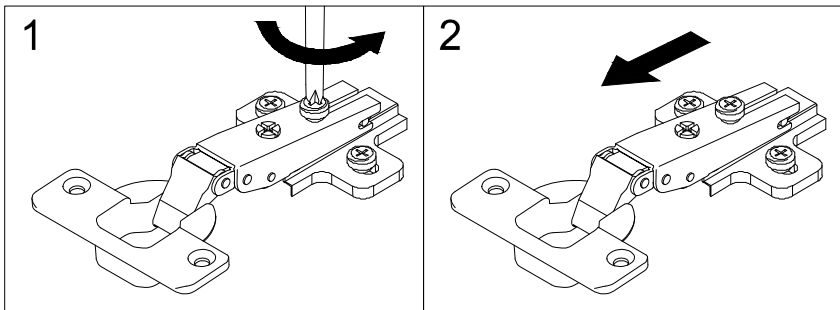
9



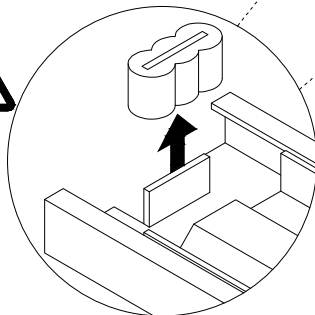
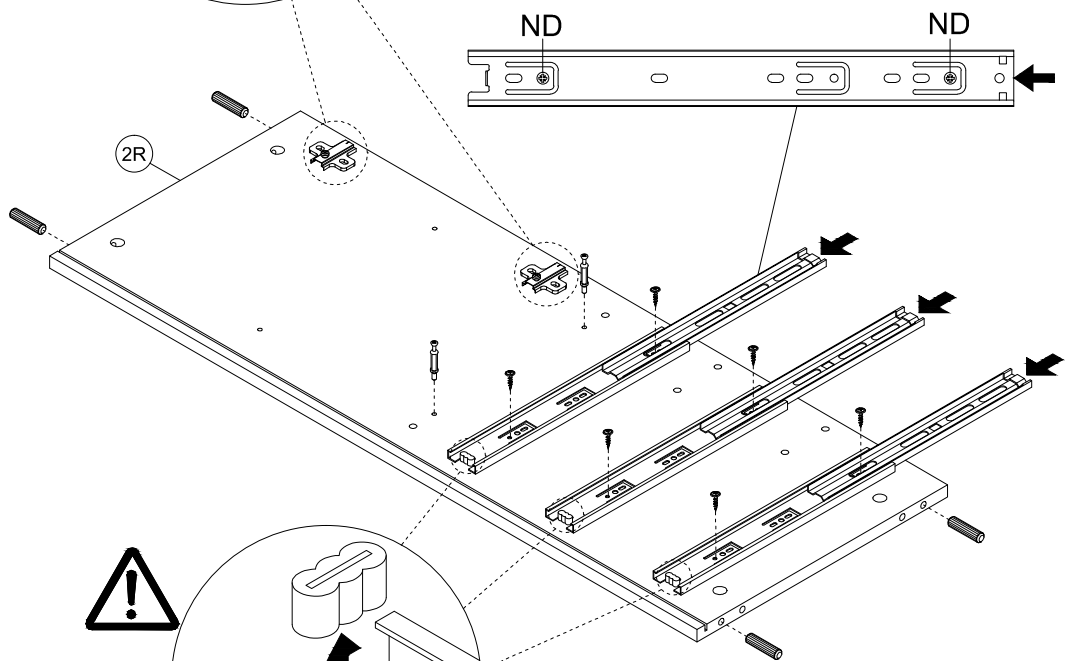
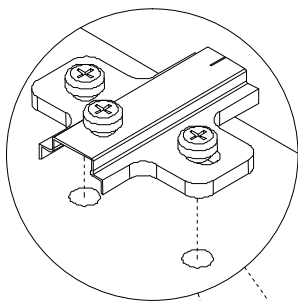
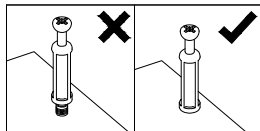
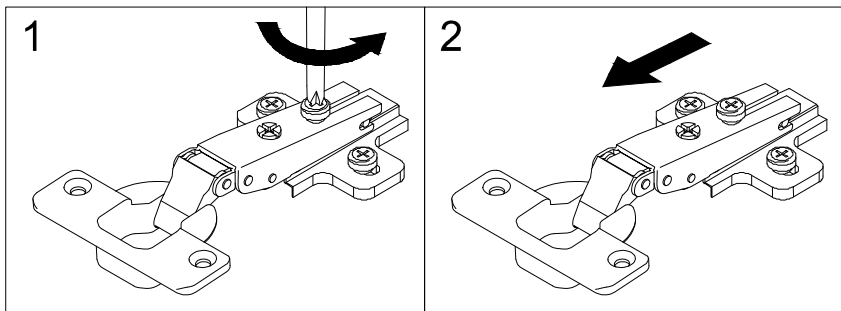



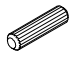




<b>B</b>  x4	<b>ND</b> 3,5x16  x6	<b>PPW</b>  x3
<b>A</b> 8x32  x4	<b>NS</b> 3,5x13  x4	<b>K2</b>  x2

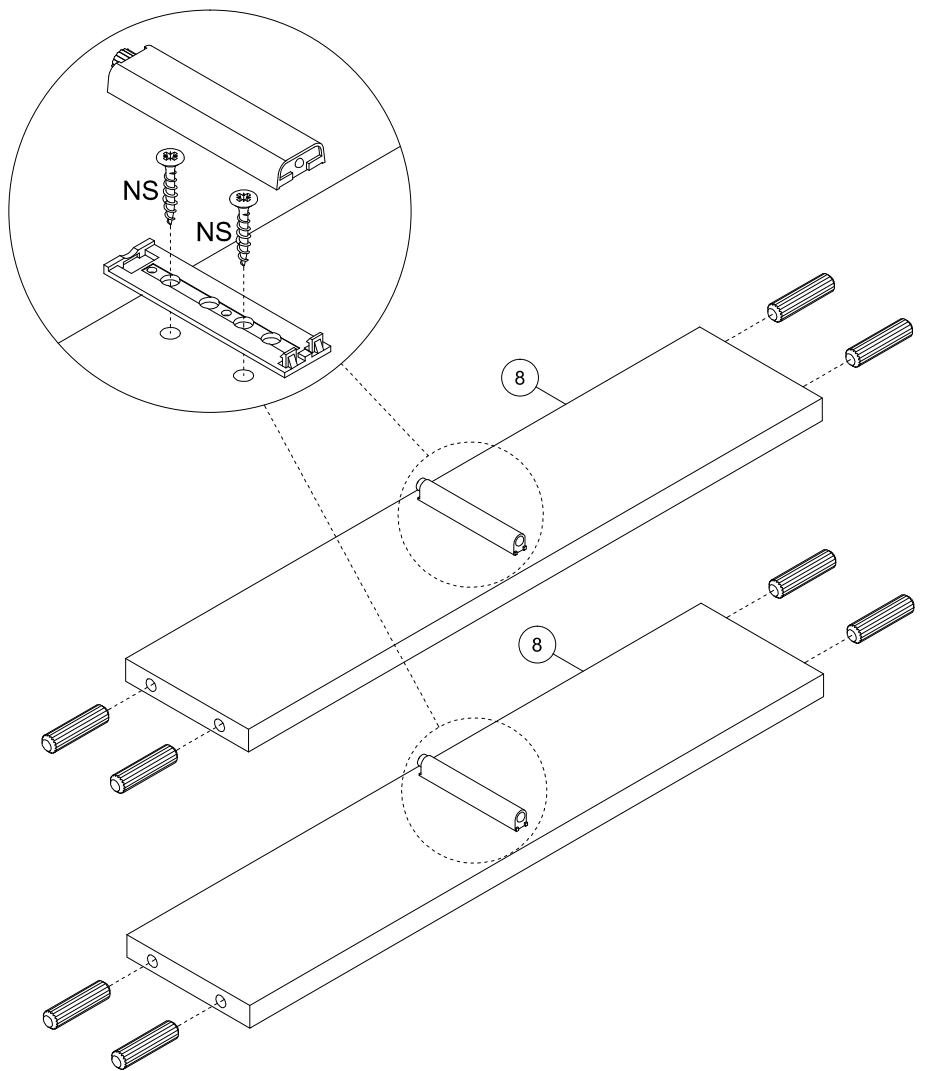




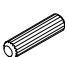
# 13



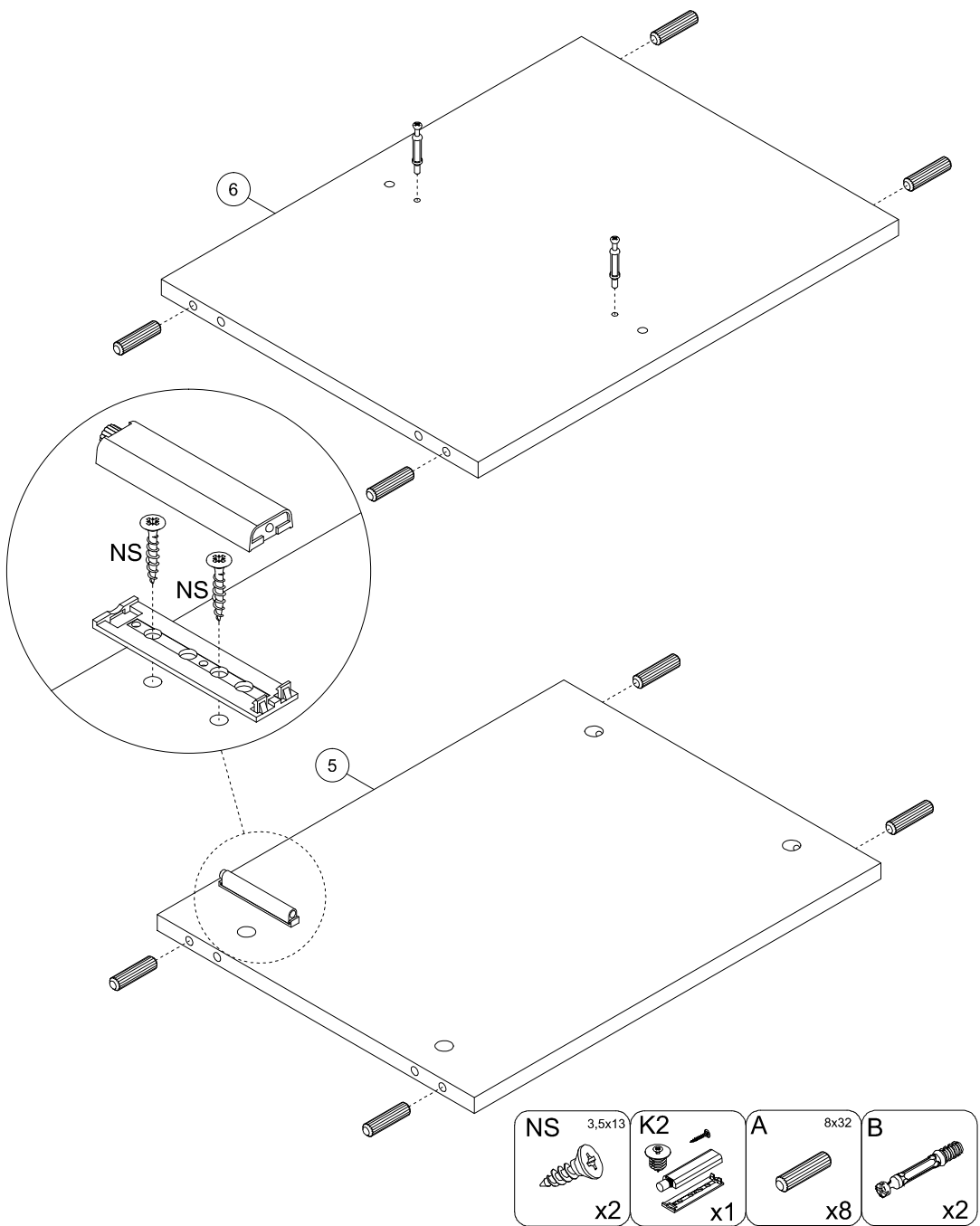
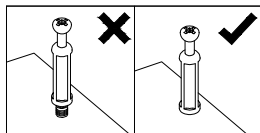
ND	3,5x16	A	8x32	B	P+H0
					
x6		x4		x2	x2

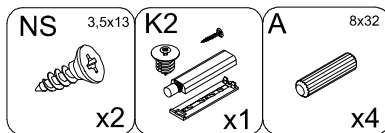
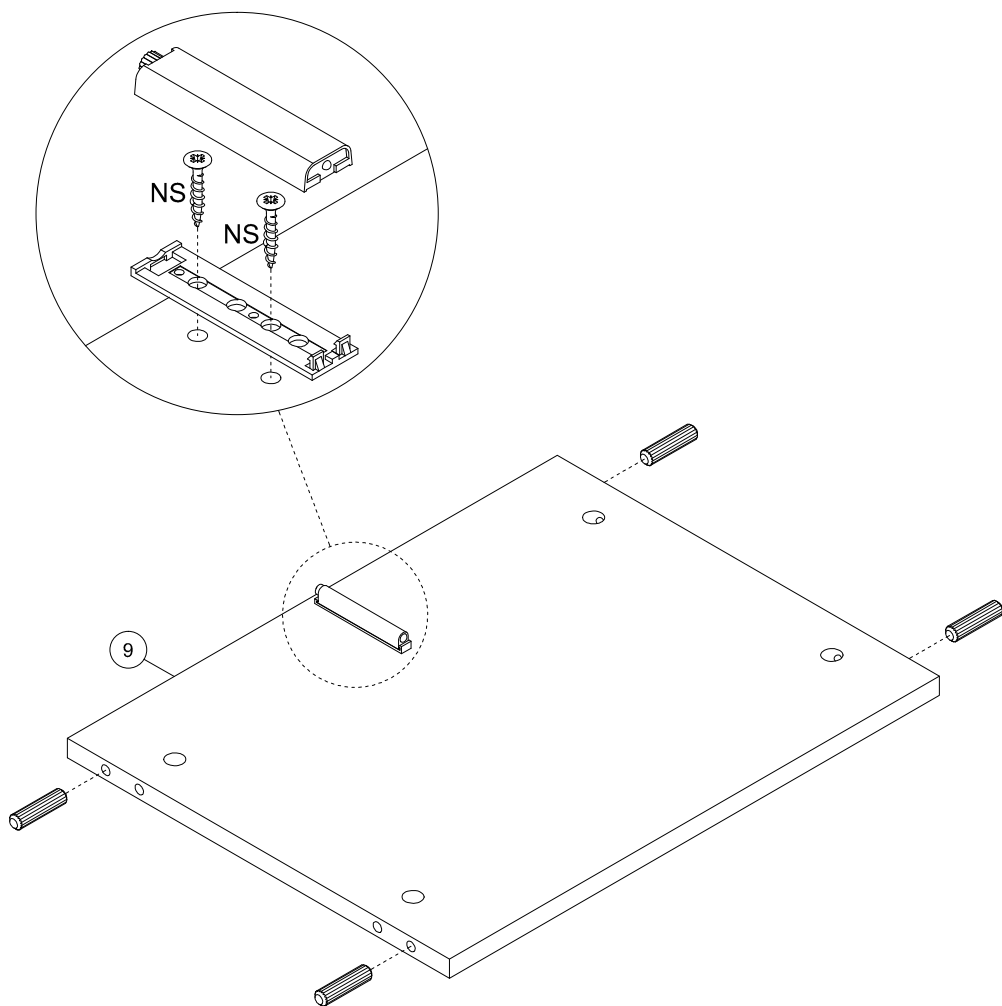




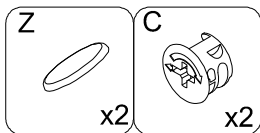
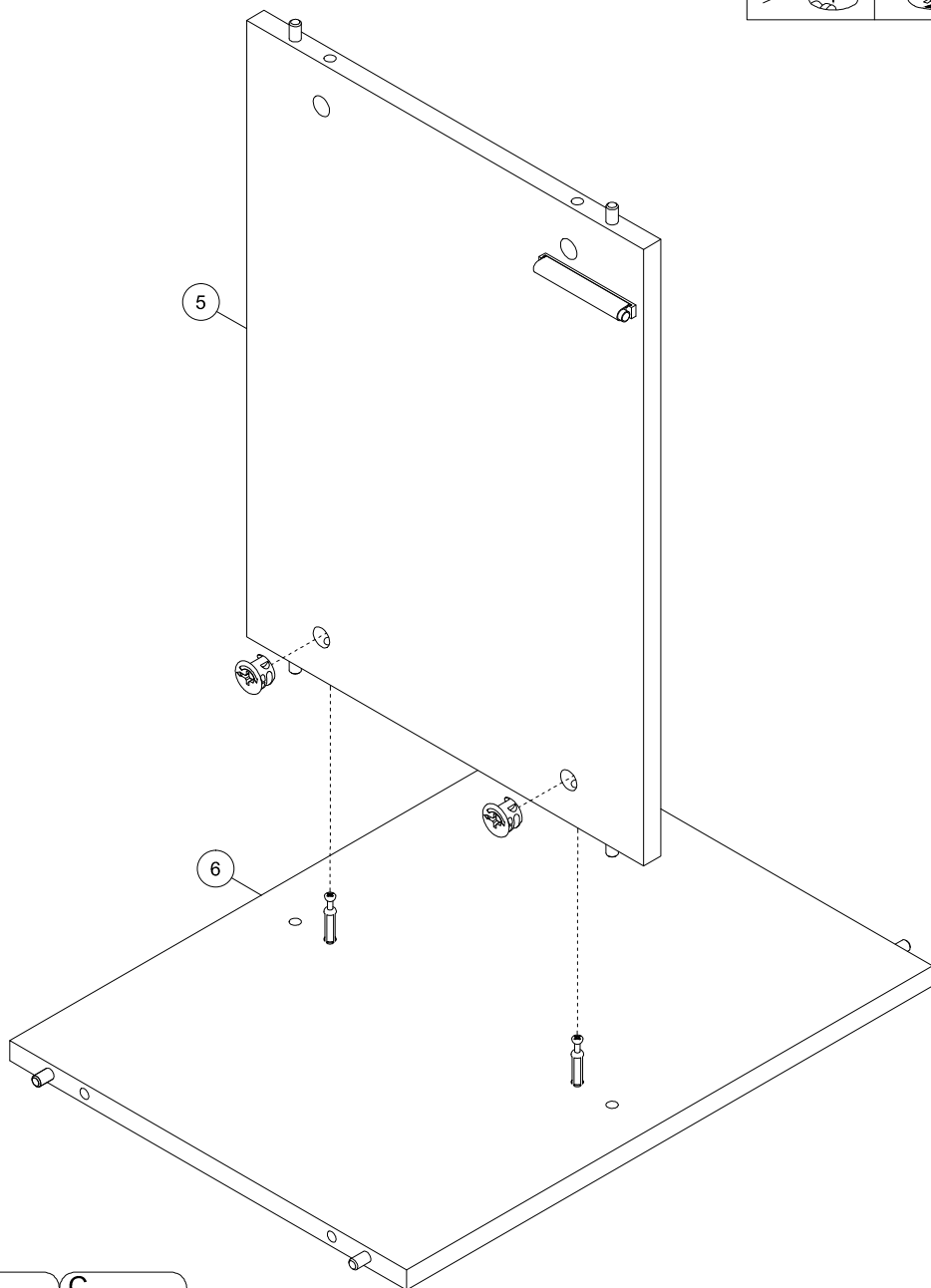
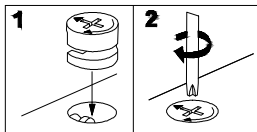
<p><b>NS</b> 3,5x13</p>  <p>x4</p>	<p><b>K2</b></p>  <p>x2</p>	<p><b>A</b> 8x32</p>  <p>x8</p>
---	--	--

# 15





# 17



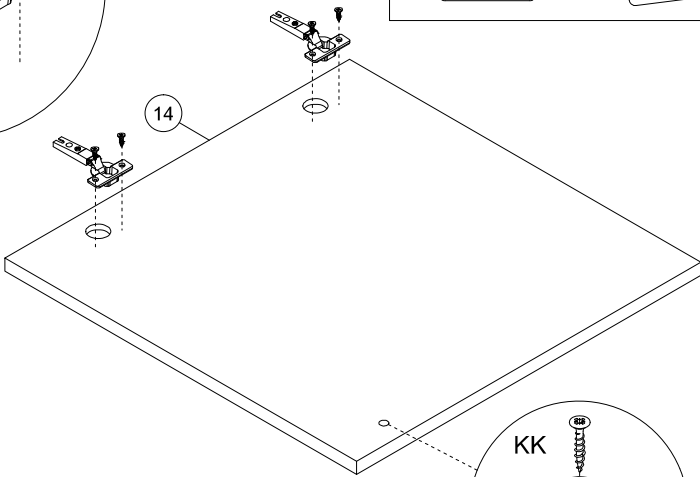
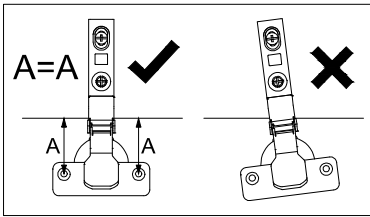
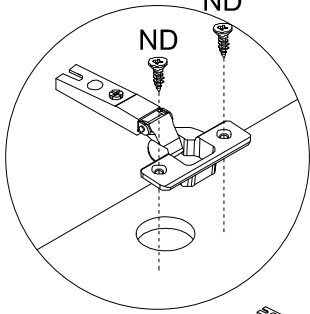
ND

ND

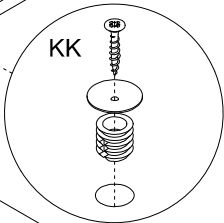
A=A



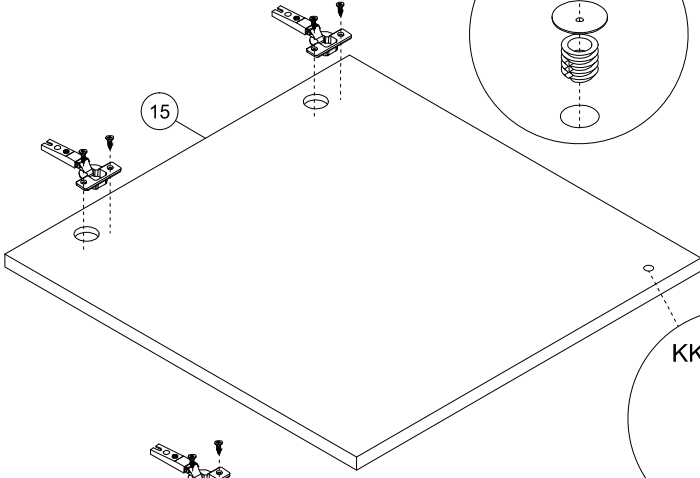
18



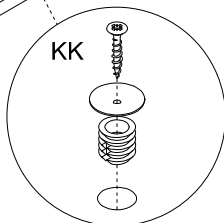
14



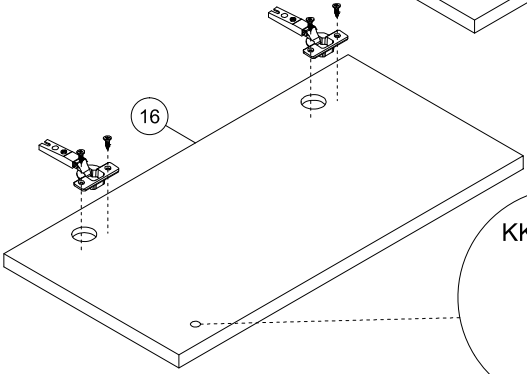
KK



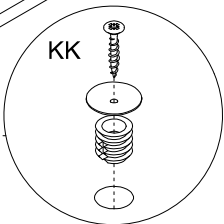
15



KK



16



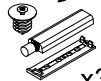
KK

ND 3,5x16



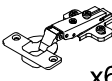
x12

K2

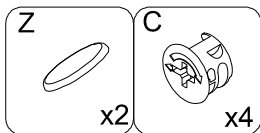
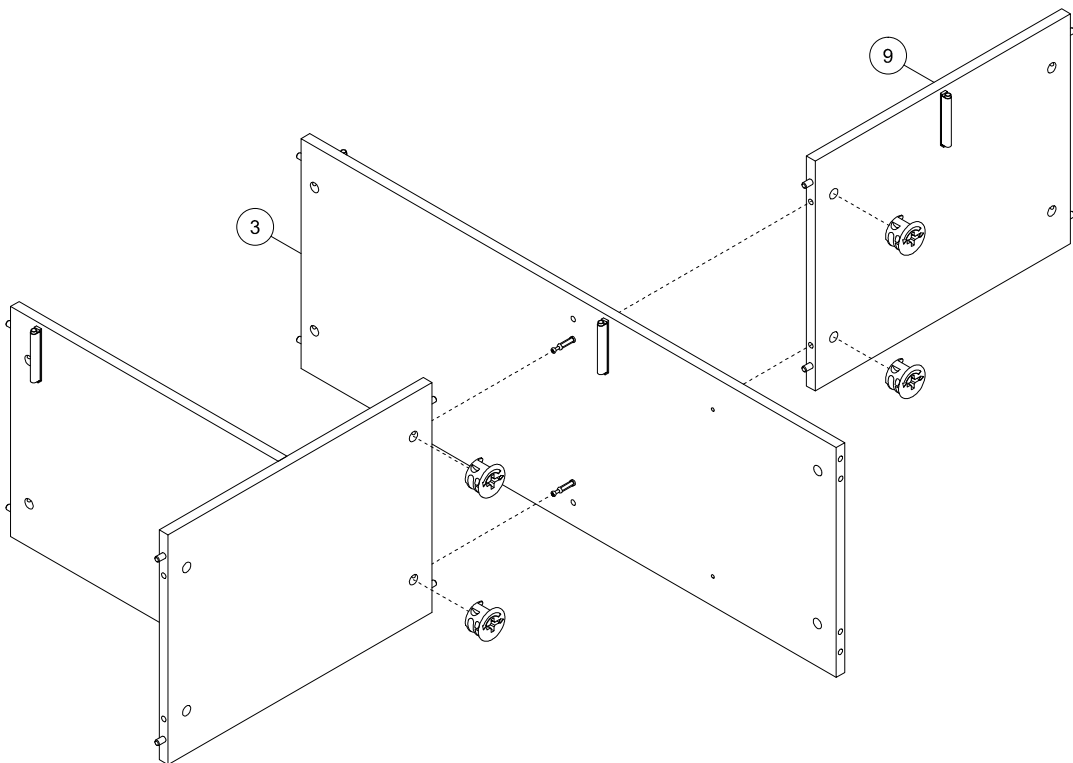
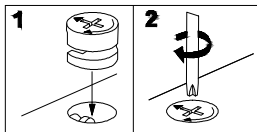


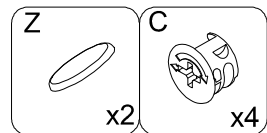
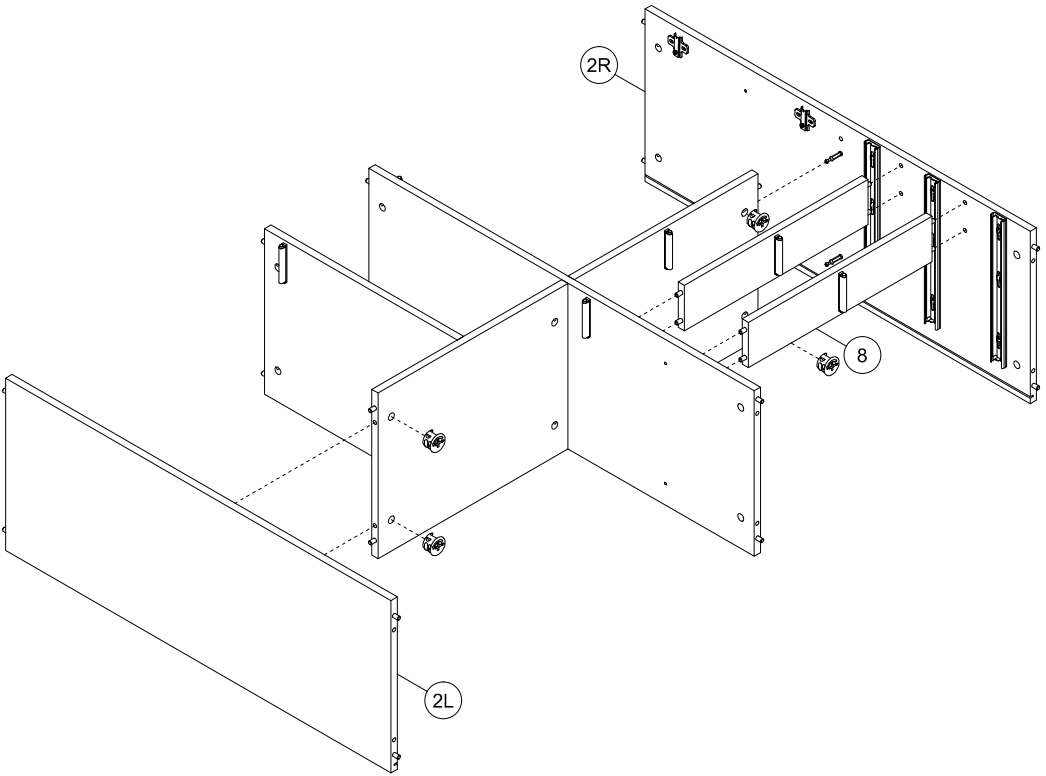
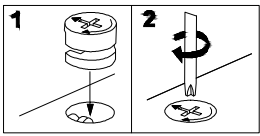
x3

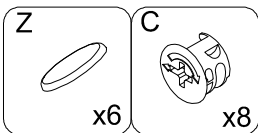
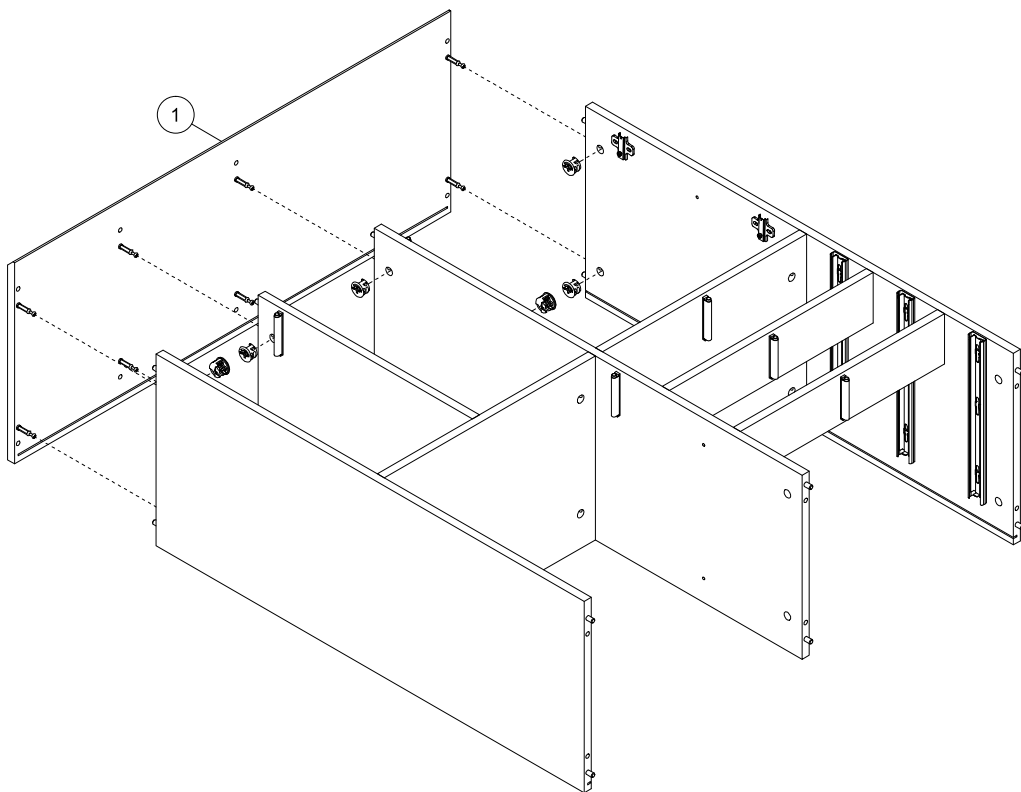
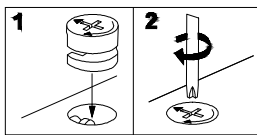
P+H0



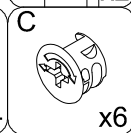
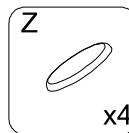
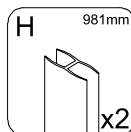
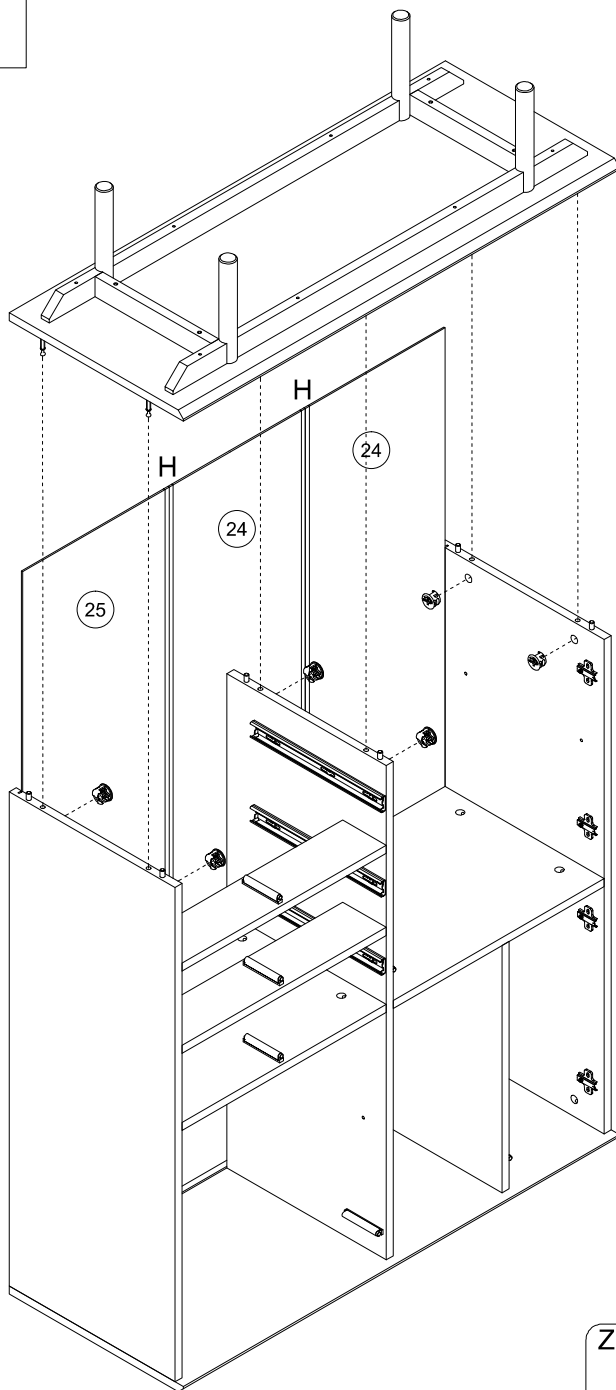
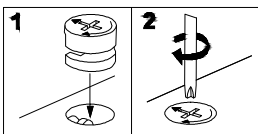
x6



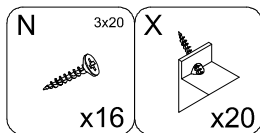
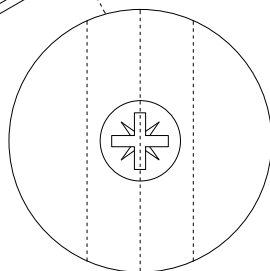
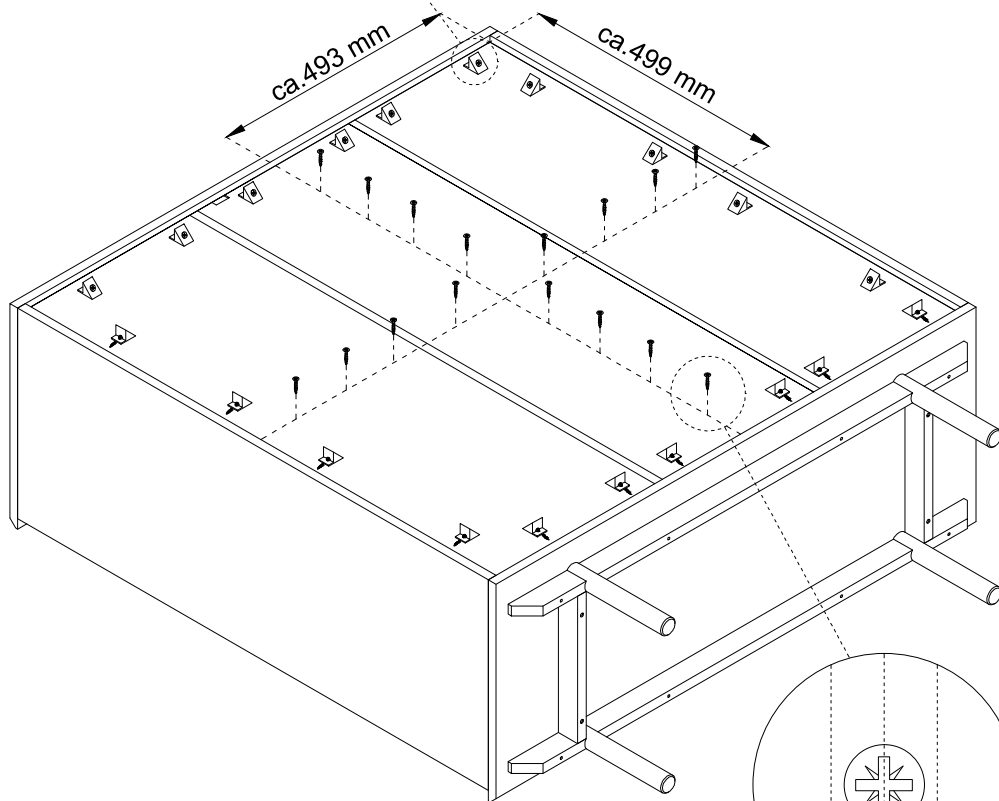
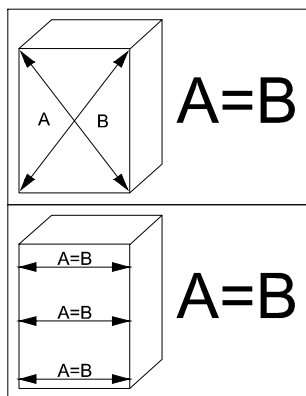
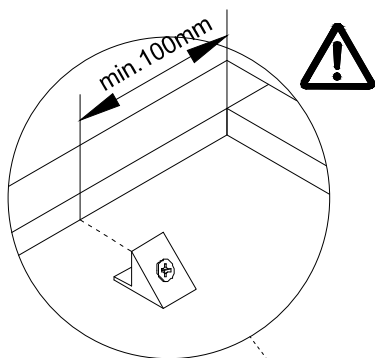


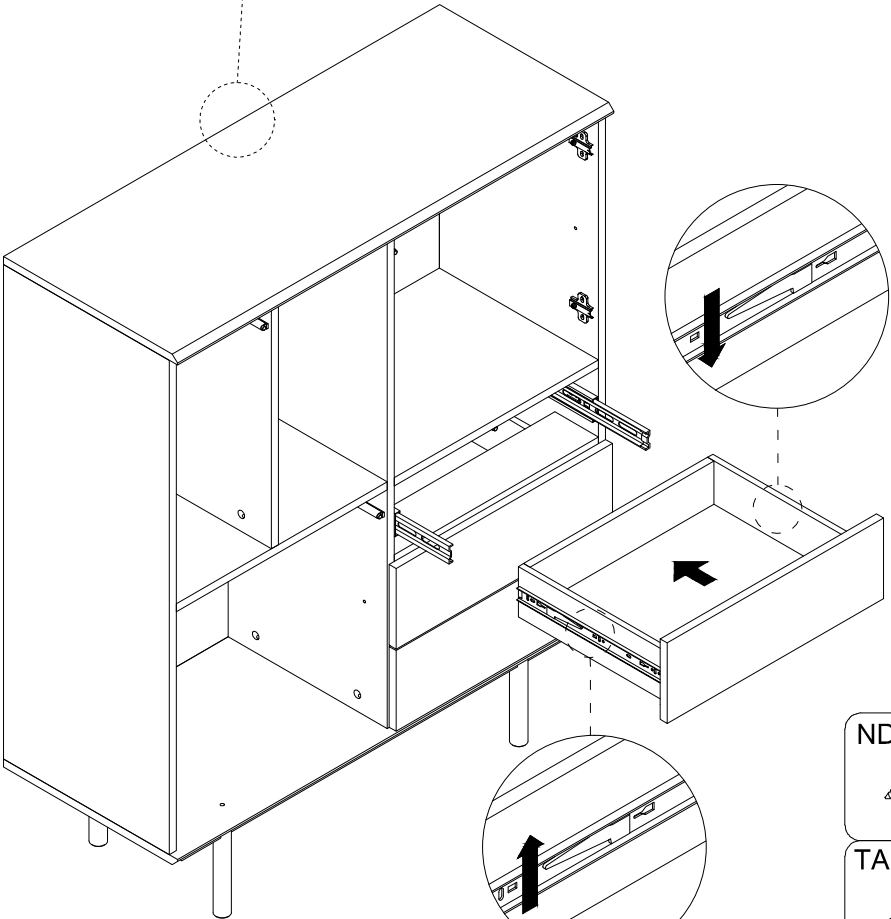
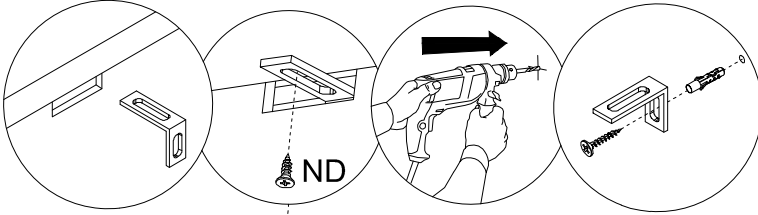
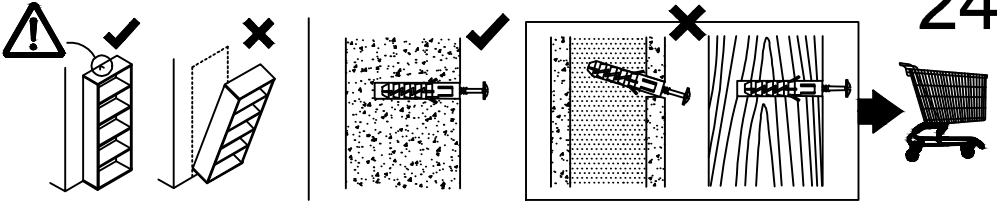



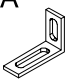


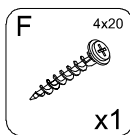
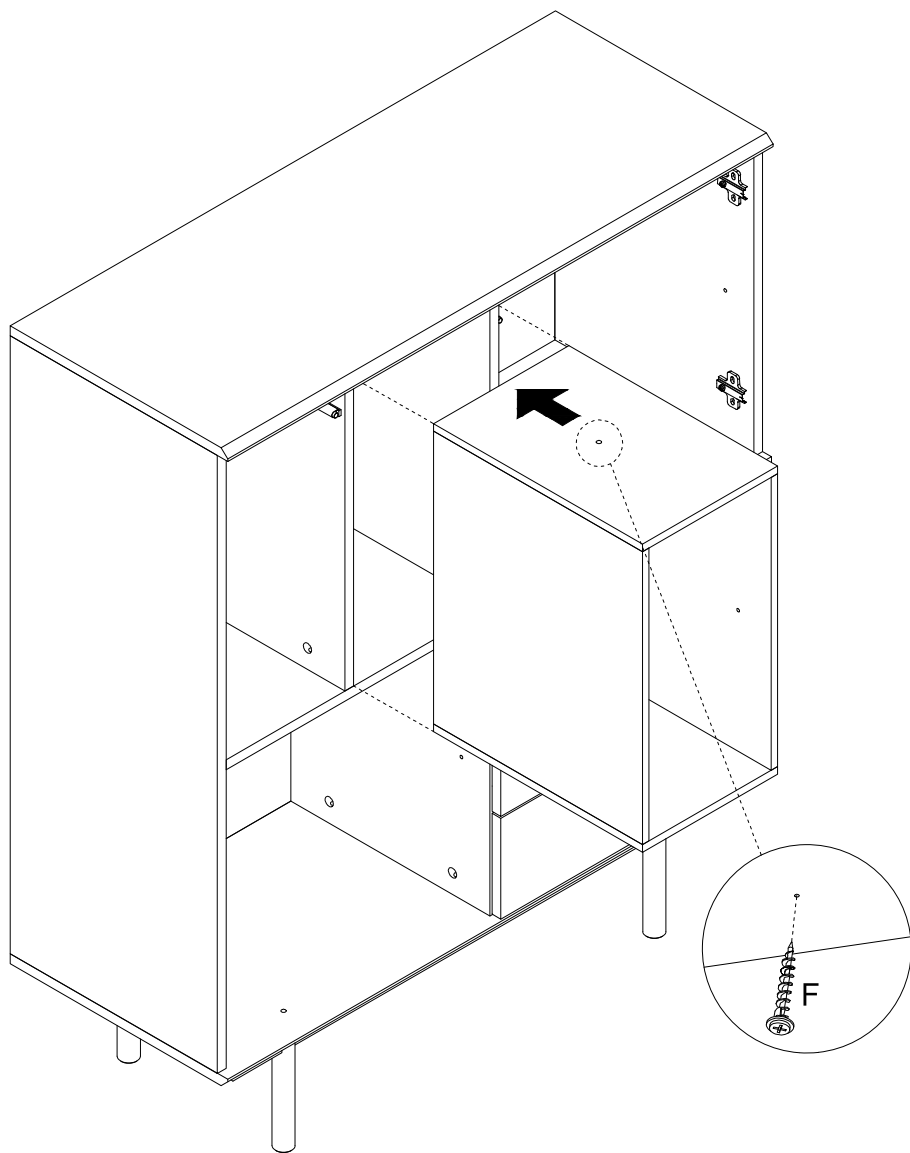


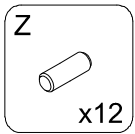
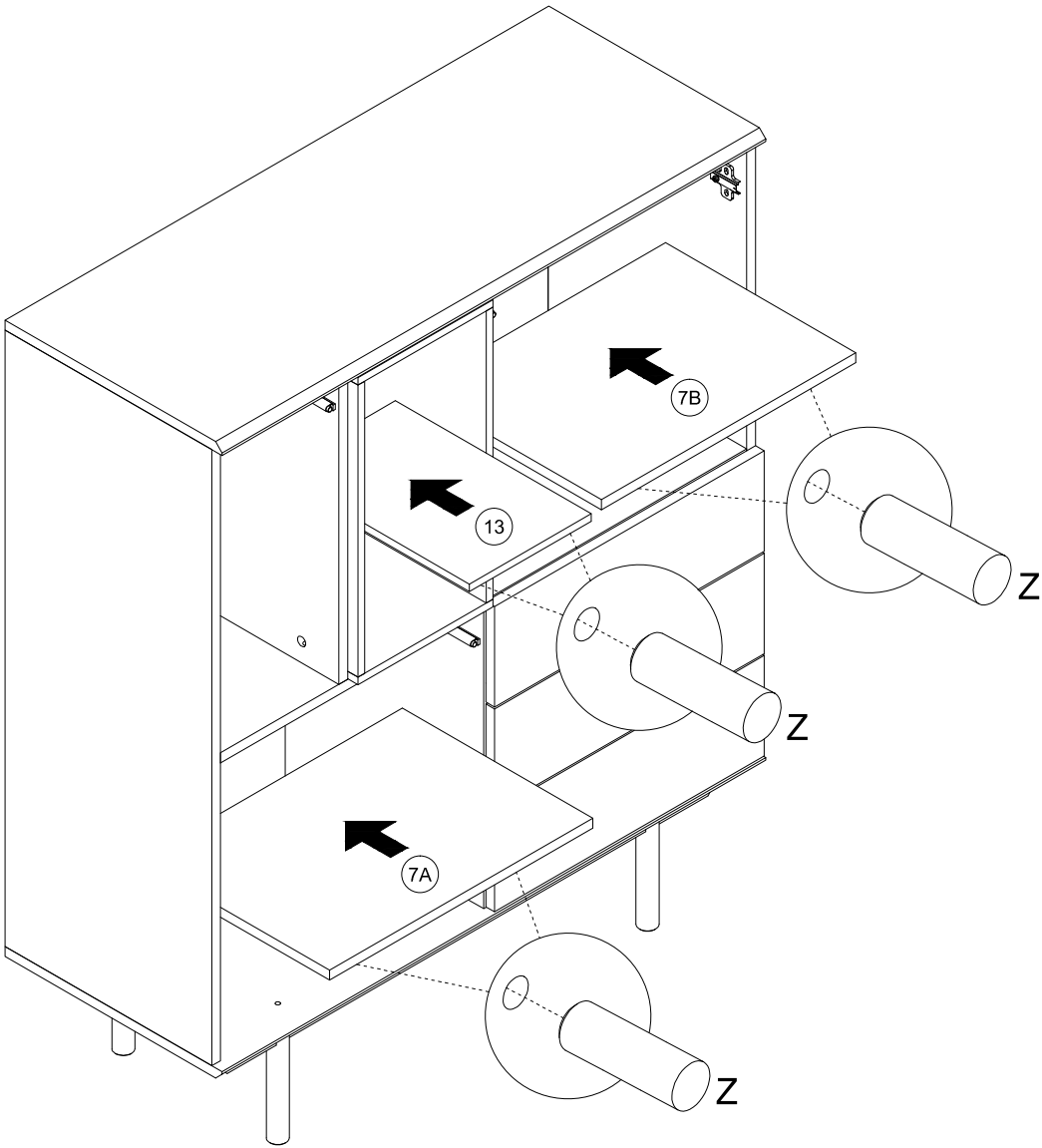
# 23



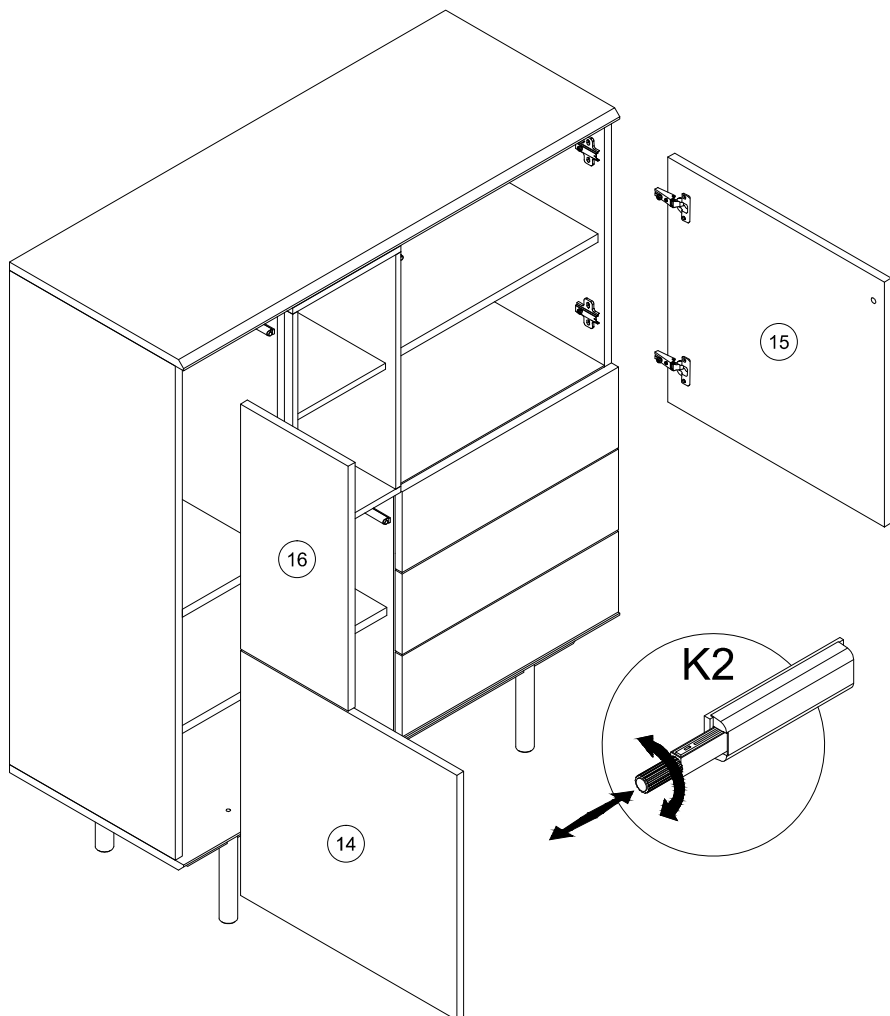
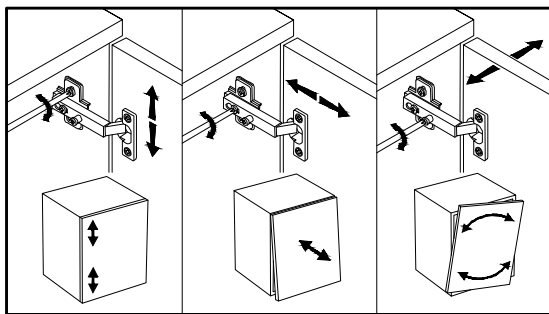


- ND 3,5x16  
  
x1
- TA  
  
x1



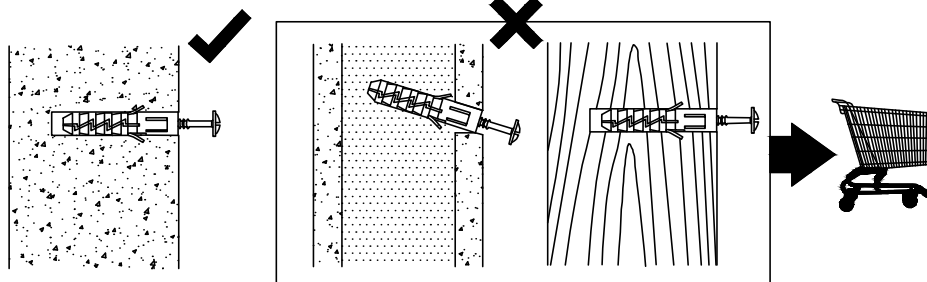
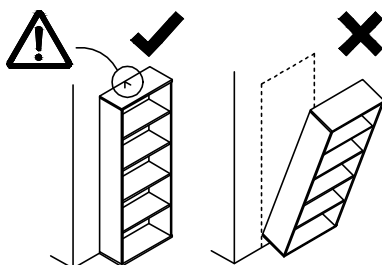


27





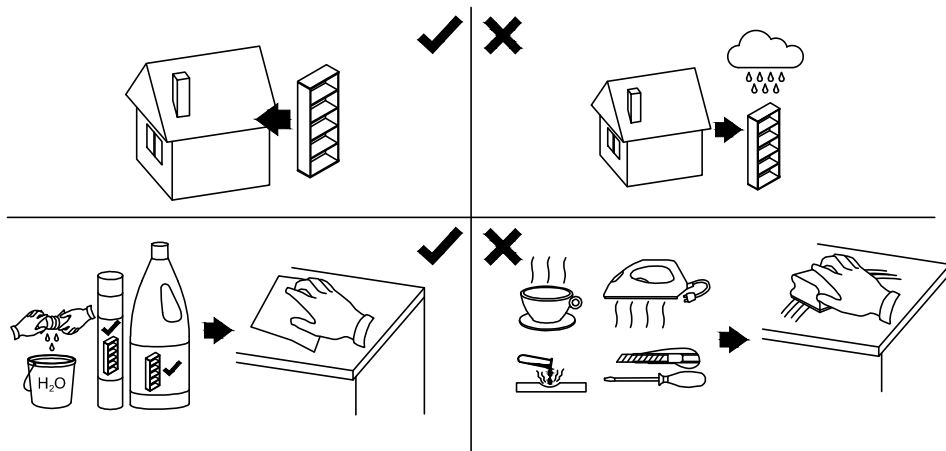
**Uwaga • Upozornění • Achtung • Attention • Caution • Figyelem  
 Attenzione • Opgelet • Вниманье • Atenție • Upozornenie • Dikkat**



PL	Czyszczenie należy wykonać wyłącznie za pomocą ściereczki lub lekko nawilżonego ręcznika. Nie stosować środków czyszczących do szorowania.
CZ	Čistení je nutné vykonávat výhradně pomocí utěrky nebo lehce navlhčeného ručníku. Nepoužívejte čističí prostředky obsahující abrazivní částice.
DE	Bitte nur mit einem Staubtuch oder leicht feuchtern Lappen reinigen. Keine scheuernden Putzmittel verwenden.
GB	Please only clean with a duster or damp cloth. Do not use any abrasive cleaners.
FR	Le nettoyage se fait uniquement à l'aide d'un torchon ou d'une serviette légèrement mouillée.
NL	Reinig alleen met een stofdoek of een lichtjes vochtige doek. Gebruik geen schurende poetsmiddelen.
IT	Pulire esclusivamente con un panno o un asciugamano umido.
HU	A tisztítás kizárólag törölruha vagy enyhén nedvesített törölköző segítségével végezhető. Súroló hatású tisztítószereket nem szabad használni.
RU	Очищайте от пыли тряпкой или слегка влажной ветошью. Не допускается применение чистящих средств, не предназначенных для ухода за мебелью.
RO	Curățarea trebuie efectuată numai cu o cârpă sau cu un prosop ușor umezit. Nu utilizați agenți de curățare abrazivi.
SK	Čistení je nutné vykonávat výhradne pomocí utierky alebo ľahko zvlhnutým ručníkom. Nepoužívajte čistiaci prostriedky obsahujúci abrazívne častice.
TR	Lütfen sadece bir toz bezile veya hafif nemli yumuşak bir bezle siliniz. Aşındırıcı temizlik malzemeleri kullanmayınız.



**Uwaga • Upozornění • Achtung • Attention • Caution • Figyelem  
 Attenzione • Opgelet • Buzmanne • Atenție • Upozornenie • Dikkat**



PL	Czyszczenie należy wykonać wyłącznie za pomocą ściereczki lub lekko nawilżonego ręcznika. Nie stosować środków czyszczących do szorowania.
CZ	Čistení je nutné vykonávat výhradně pomocí utěrky nebo lehce navlženého ručníku. Nepoužívejte čističí prostředky obsahující abrazivní částice.
DE	Bitte nur mit einem Staubtuch oder leicht feuchten Lappen reinigen. Keine scheuernden Putzmittel verwenden.
GB	Please only clean with a duster or damp cloth. Do not use any abrasive cleaners.
FR	Le nettoyage se fait uniquement à l'aide d'un torchon ou d'une serviette légèrement mouillée.
NL	Reinig alleen met een stofdoek of een lichtjes vochtige doek. Gebruik geen schurende poetsmiddelen.
IT	Pulire esclusivamente con un panno o un asciugamano umido.
HU	A tisztítás kizárólag törölruha vagy enyhén nedvesített törölköző segítségével végezhető. Súroló hatású tisztítószerket nem szabad használni.
RU	Очищайте от пыли тряпкой или слегка влажной ветошью. Не допускается применение чистящих средств, не предназначенных для ухода за мебелью.
RO	Curățarea trebuie efectuată numai cu o cârpă sau cu un prosop ușor umezit. Nu utilizați agenți de curățare abrazivi.
SK	Čistení je nutné vykonávat výhradne pomocí utierky alebo ľahko zvlhnutým ručníkom. Nepoužívajte čistiaci prostriedky obsahujúci abrazívne častice.
TR	Lütfen sadece bir toz bezilye veya hafif nemli yumuşak bir bezle siliniz. Aşındırıcı temizlik malzemeleri kullanmayınız.