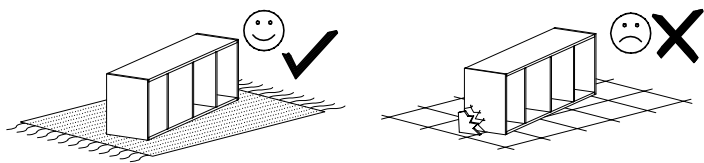


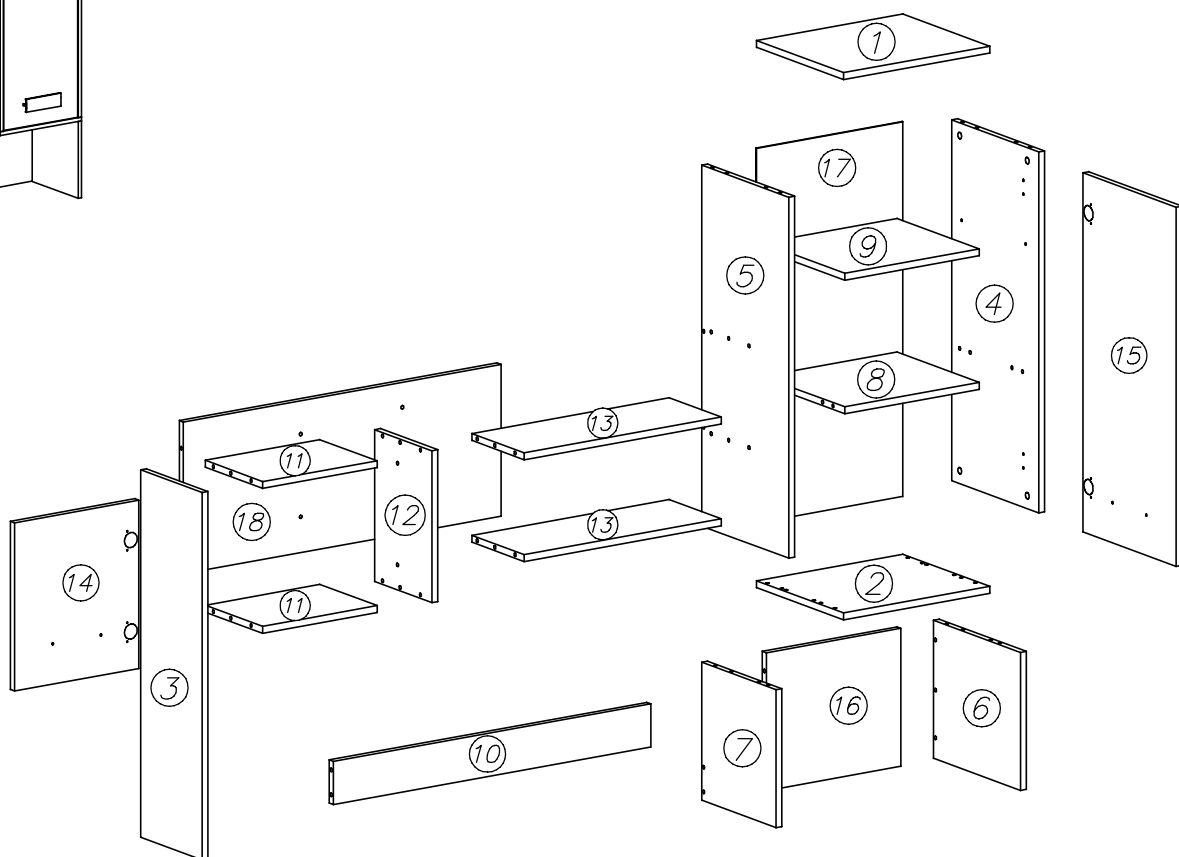
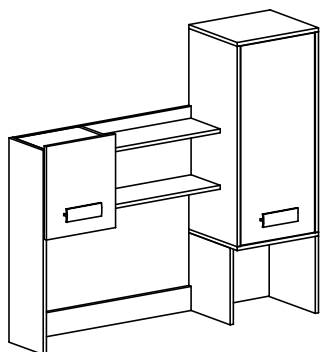
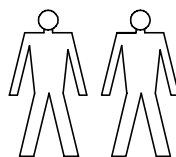
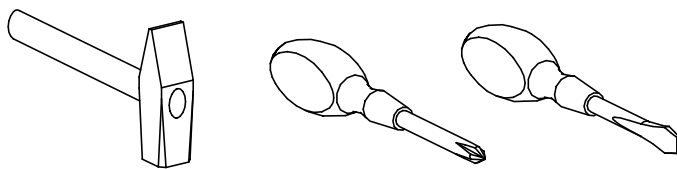
PRZED ROZPOCZĘCIEM MONTAŻU ZAPOZNAĆ SIĘ Z INSTRUKCJĄ


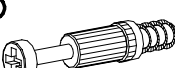


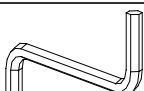




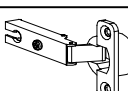
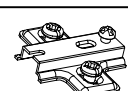

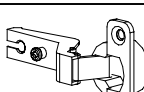

# GRANT Nadstawka biurka



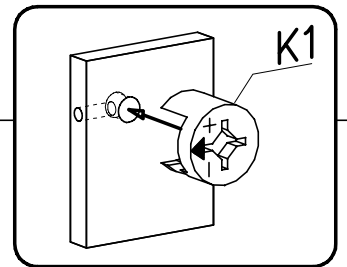
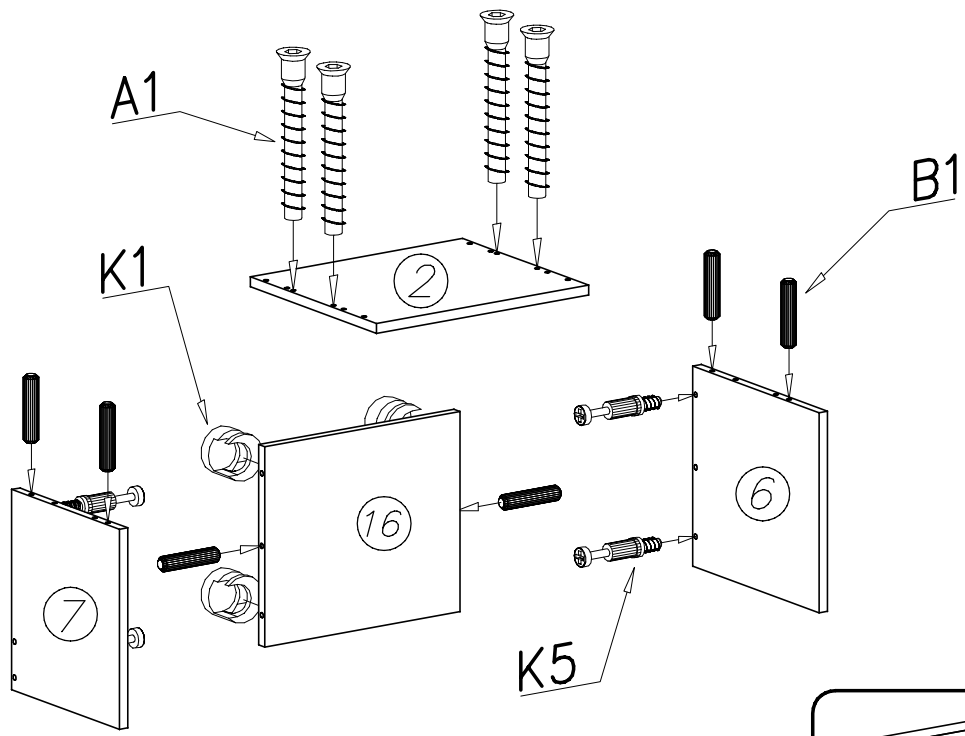
MONTOWAĆ NA MIEKKIM PODŁOŻU TYPU: KOC, DYWAN.

Narzędzia niezbędne do montażu (nie dostarczane przez producenta)

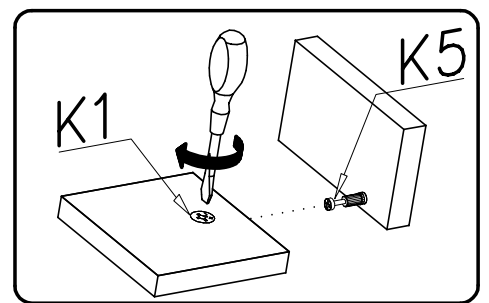
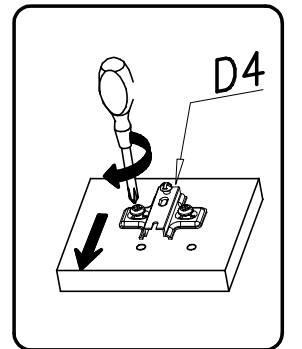
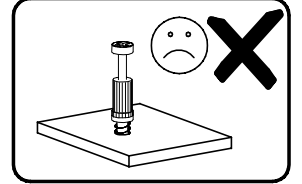
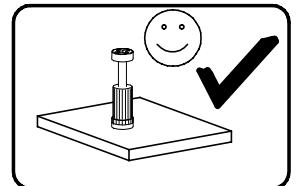
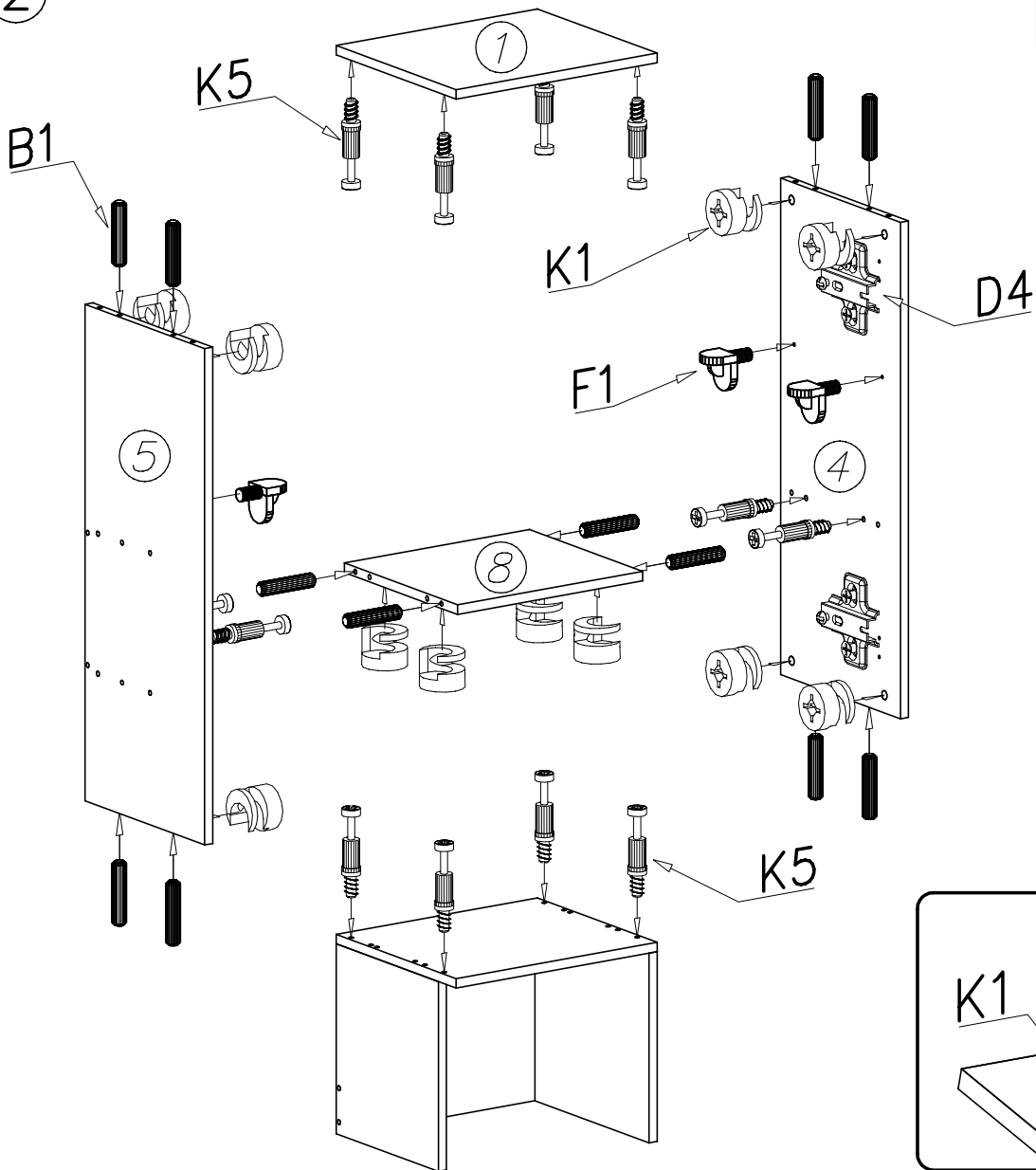


E13  x2	K5  x28	F1  x4	N15  M4x25 x4
W2  4mm x1	G4  4x16 x8	K1  ø15x12 x28	B1  ø8x35 x34
A1  ø7x50 x15	C3  Z35PR x2	D3  H=2 PZ35PR x2	W4  x24
			C4  Z350D x2
			D4  PZ350D x2

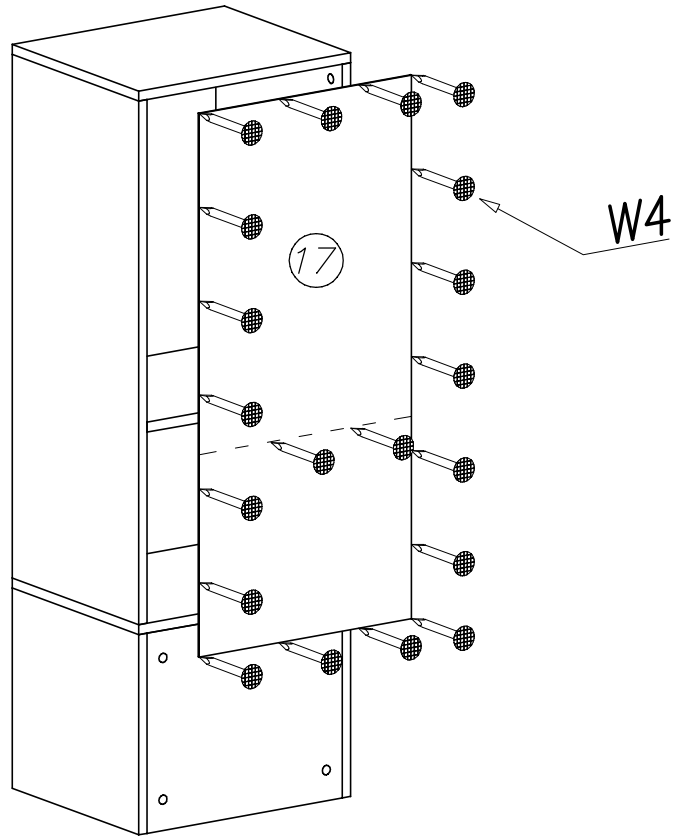
1



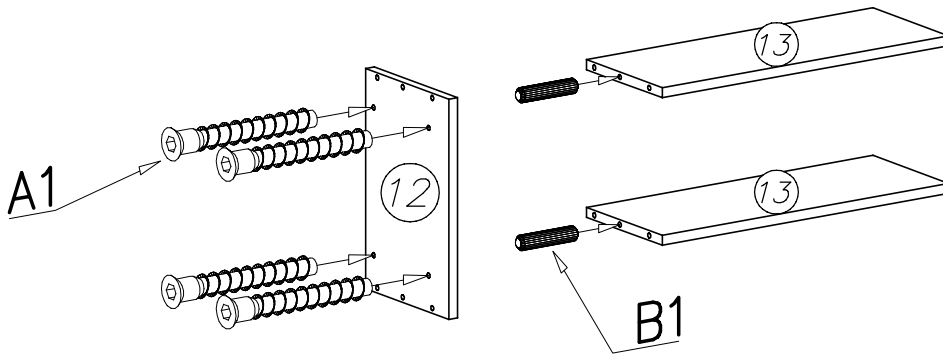
2



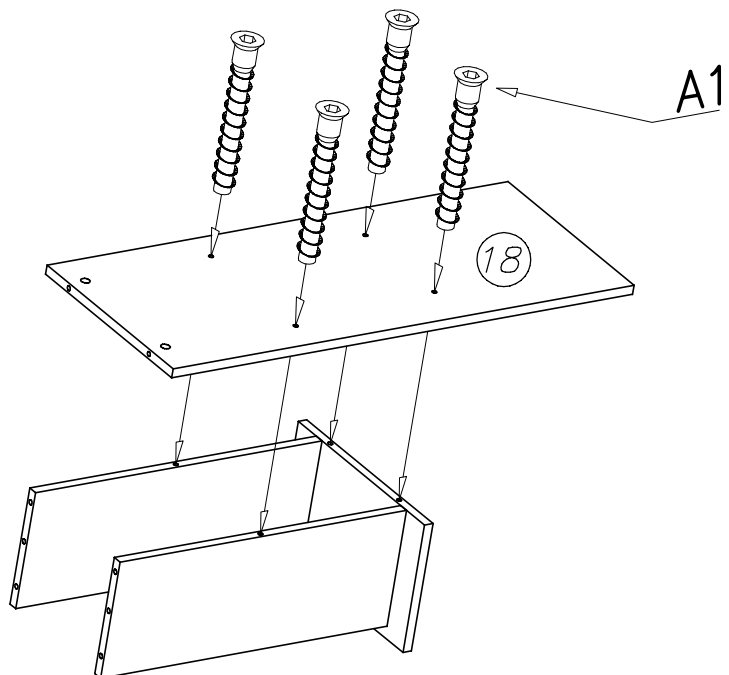
3



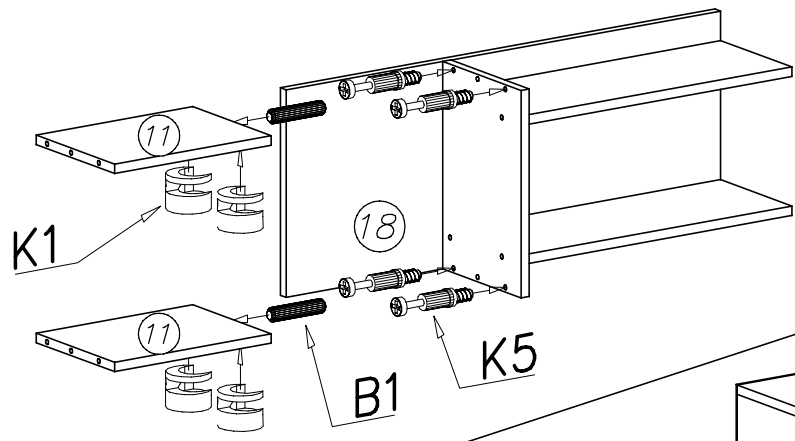
4



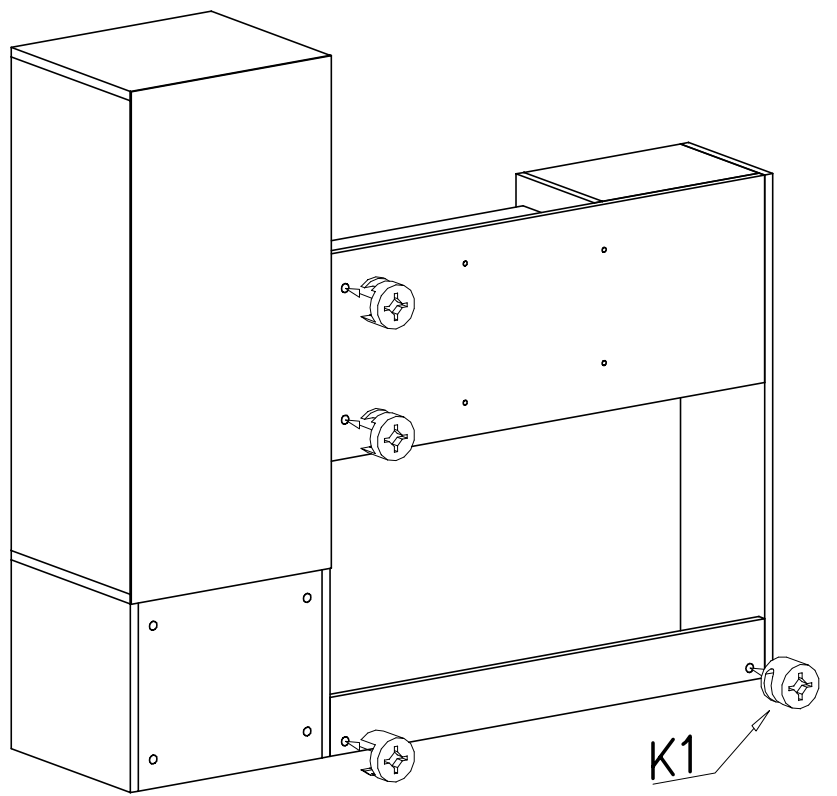
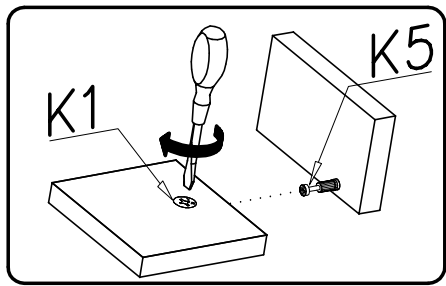
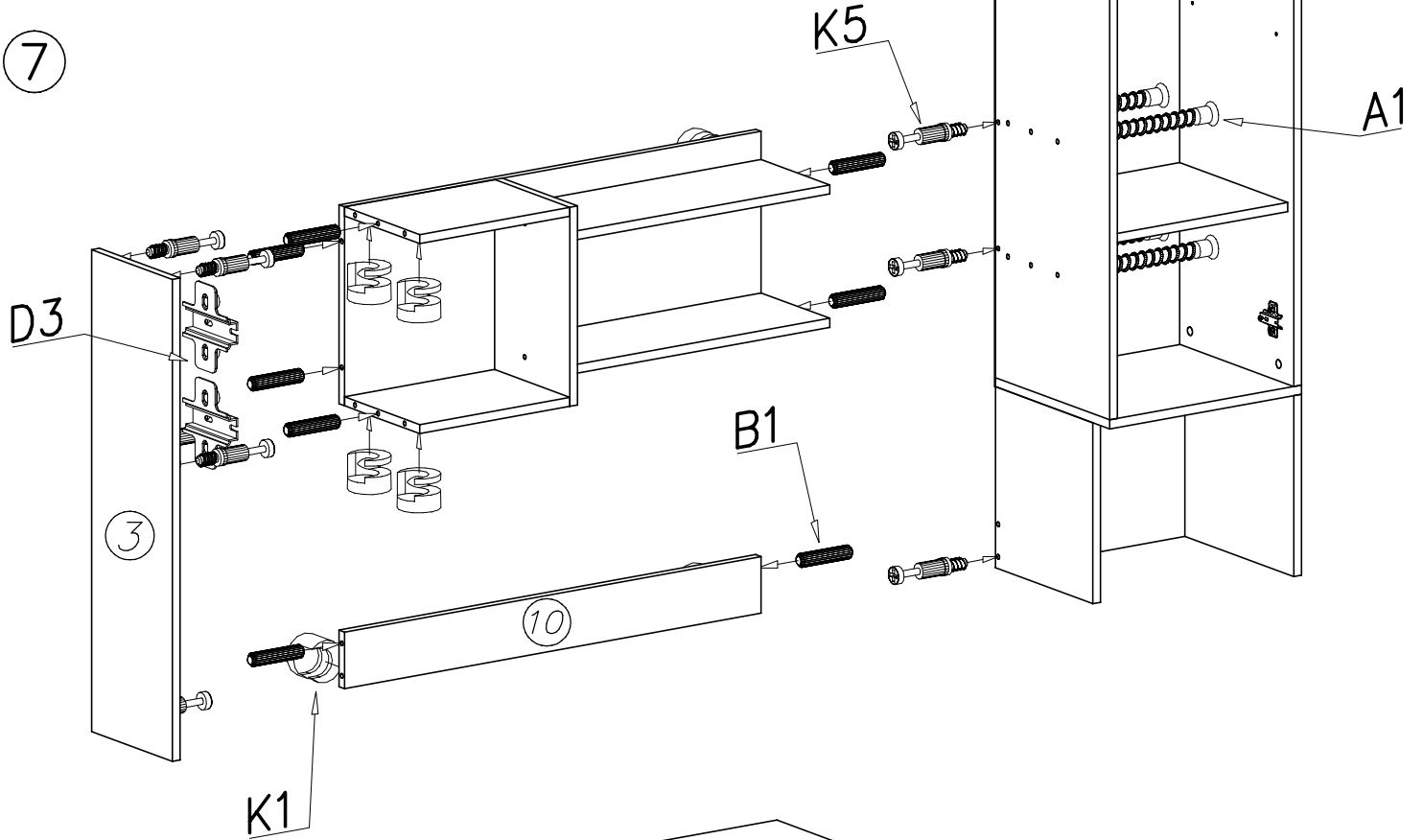
5



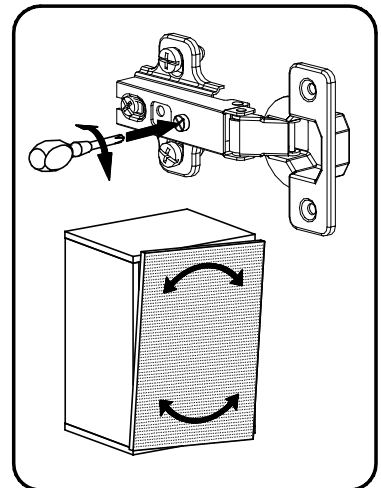
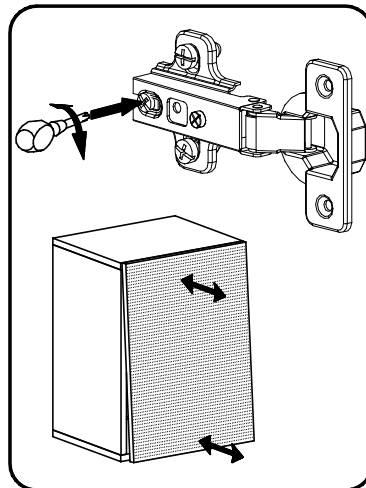
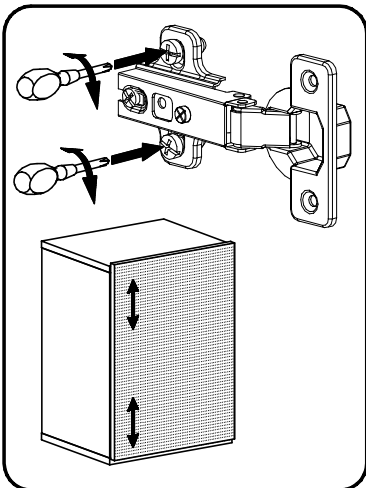
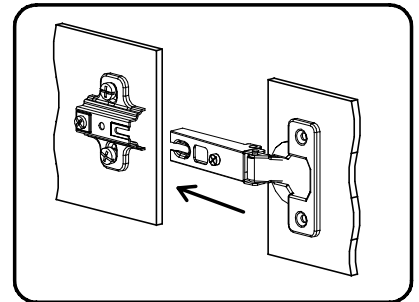
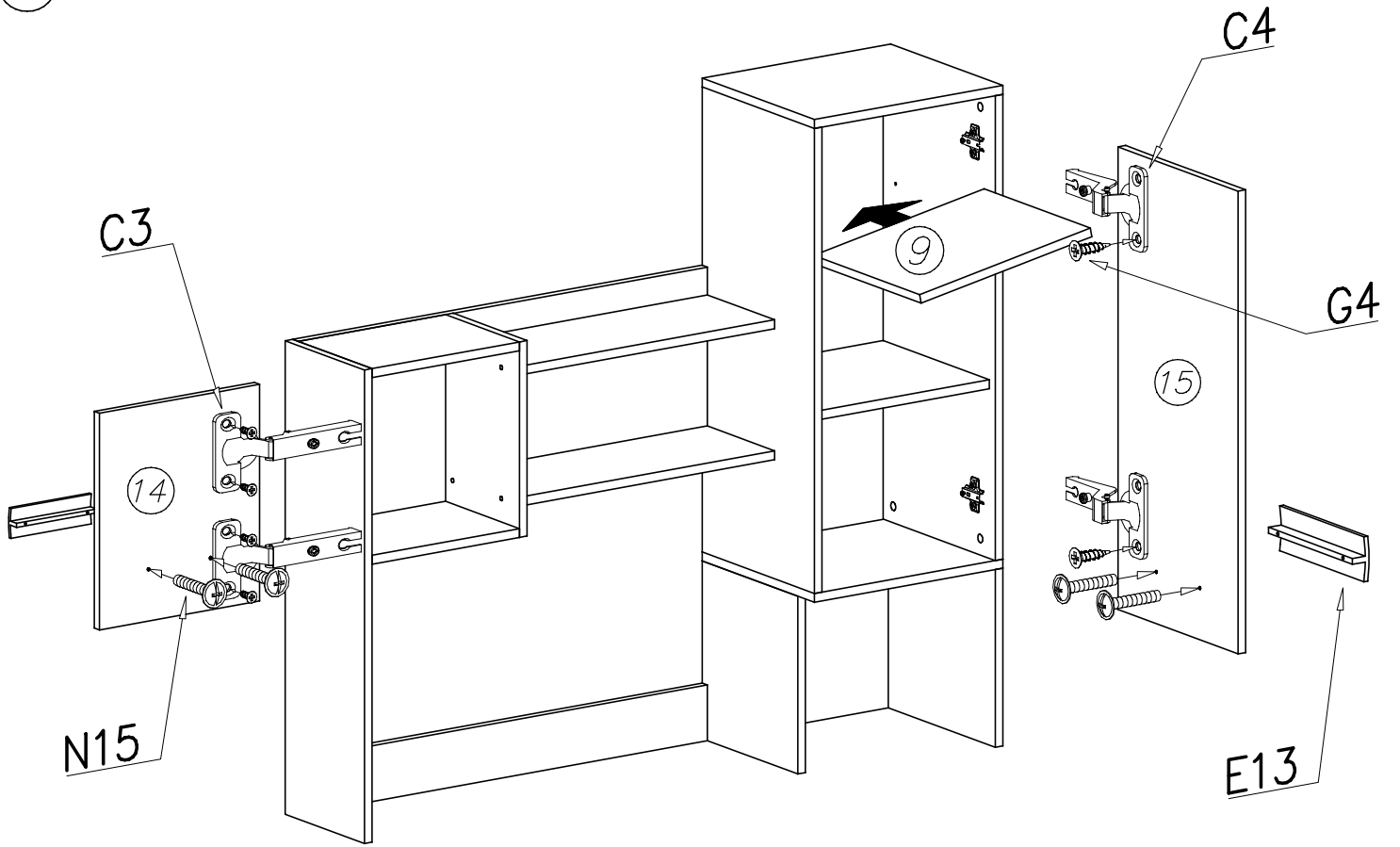
6



7



8



9

