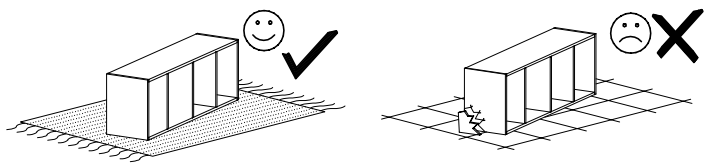


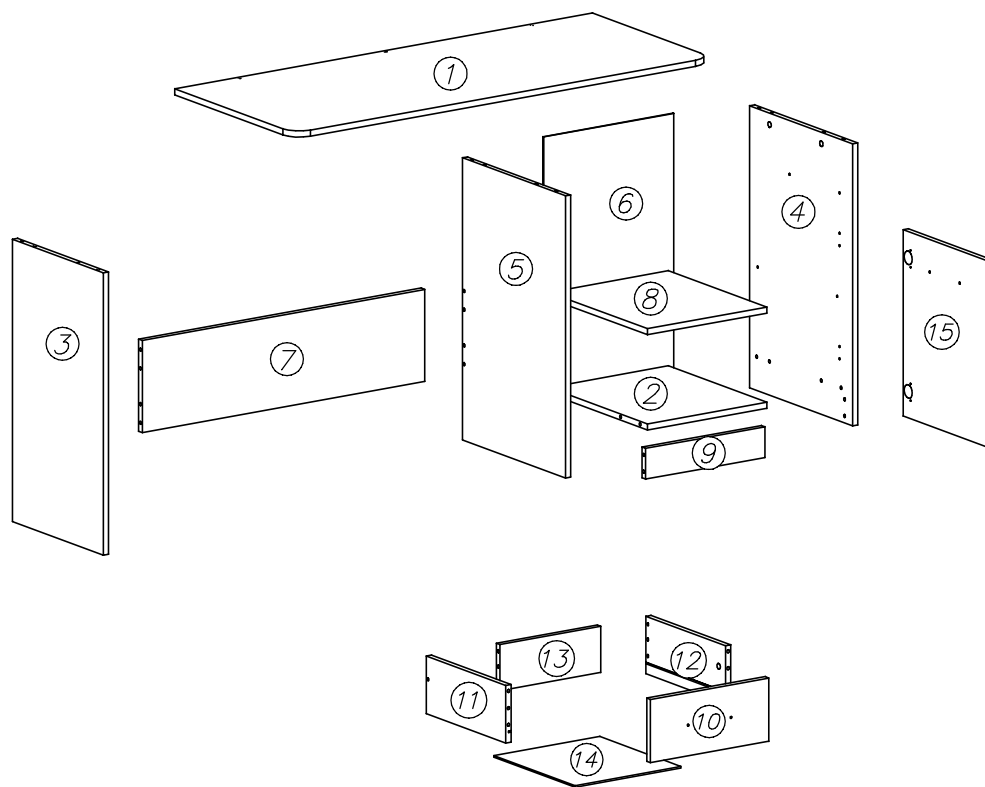
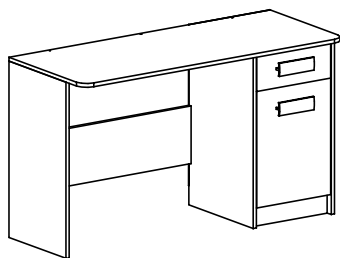
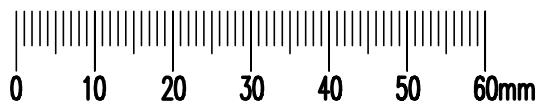
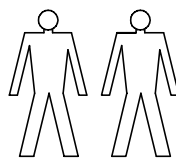
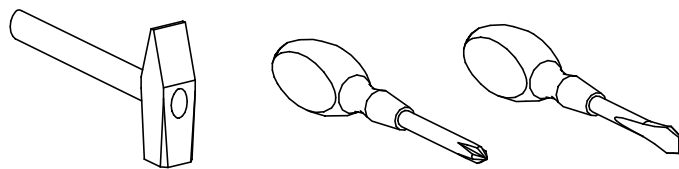
PRZED ROZPOCZĘCIEM MONTAŻU ZAPOZNAĆ SIĘ Z INSTRUKCJĄ


Narzędzia niezbędne do montażu (nie dostarczane przez producenta)

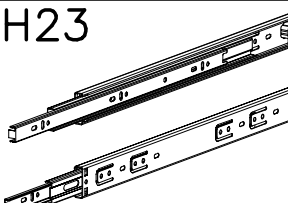
GRANT Biurko




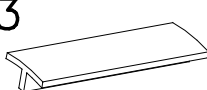
MONTOWAĆ NA MIEKKIM PODŁOŻU TYPU: KOC, DYWAN.

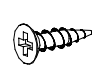


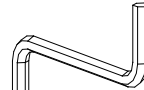
I4

 ø8 x3

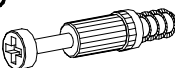
H23

 350mm x1

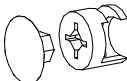
A1

 ø7x50 x2

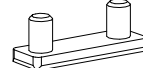
E13

 x2


G4

 4x16 x12


W2

 4mm x1


K5

 x16


K1

 ø15x12 x16

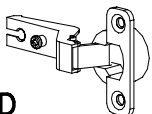
P3

 x6

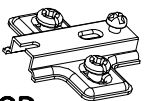
F1

 x4

B1

 ø8x35 x26

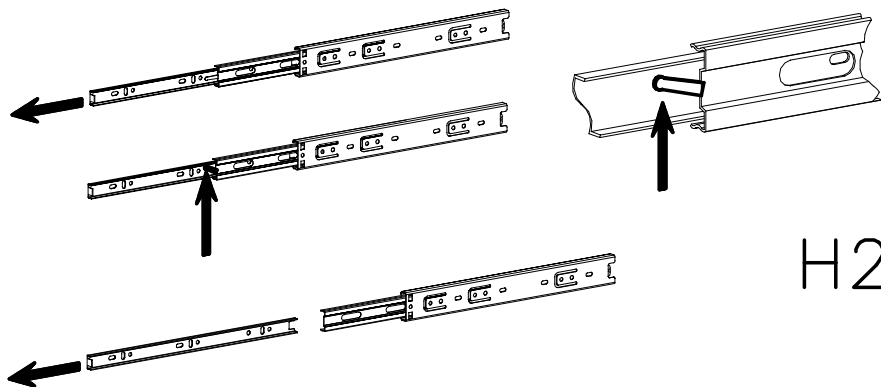
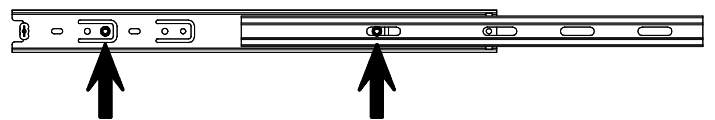
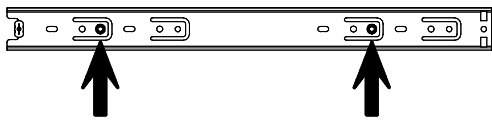
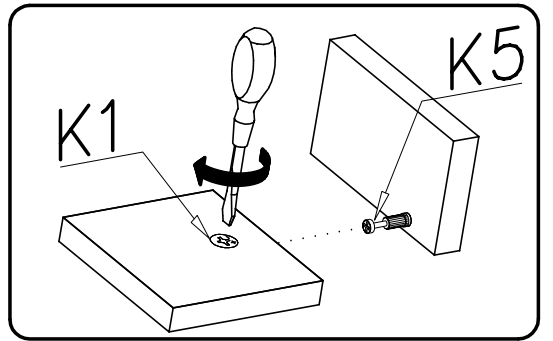
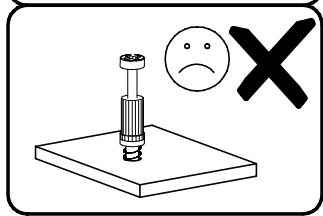
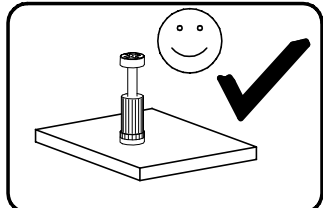
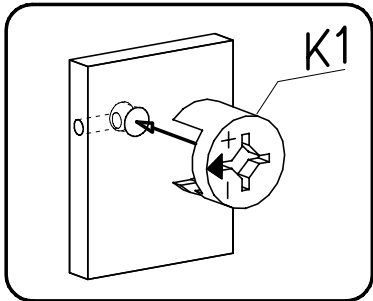
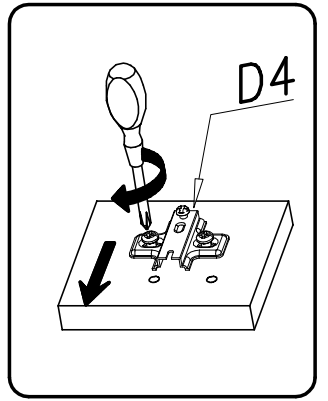
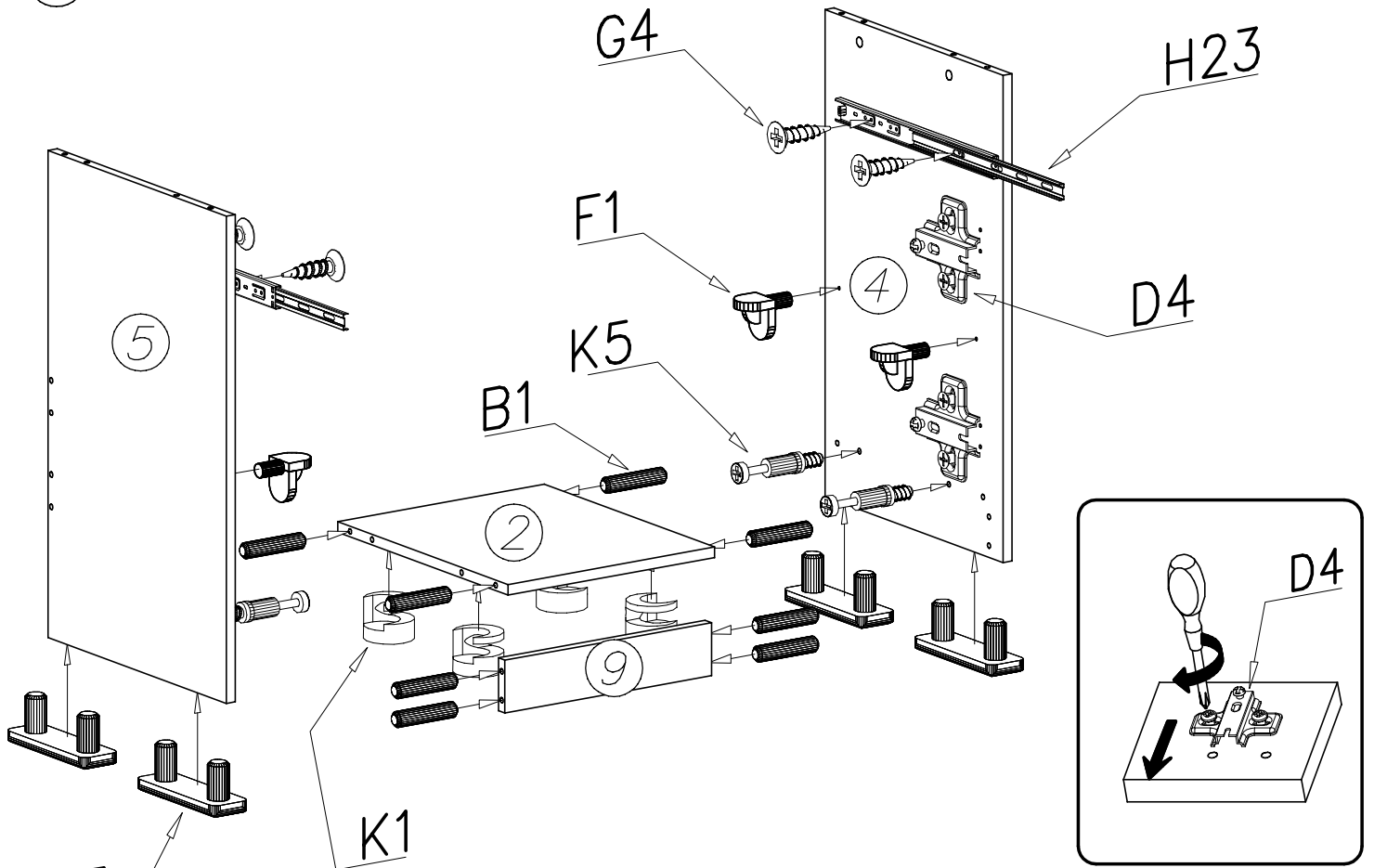
W4

 x28

N15

 M4x25 x4

C4

 Z350D x2

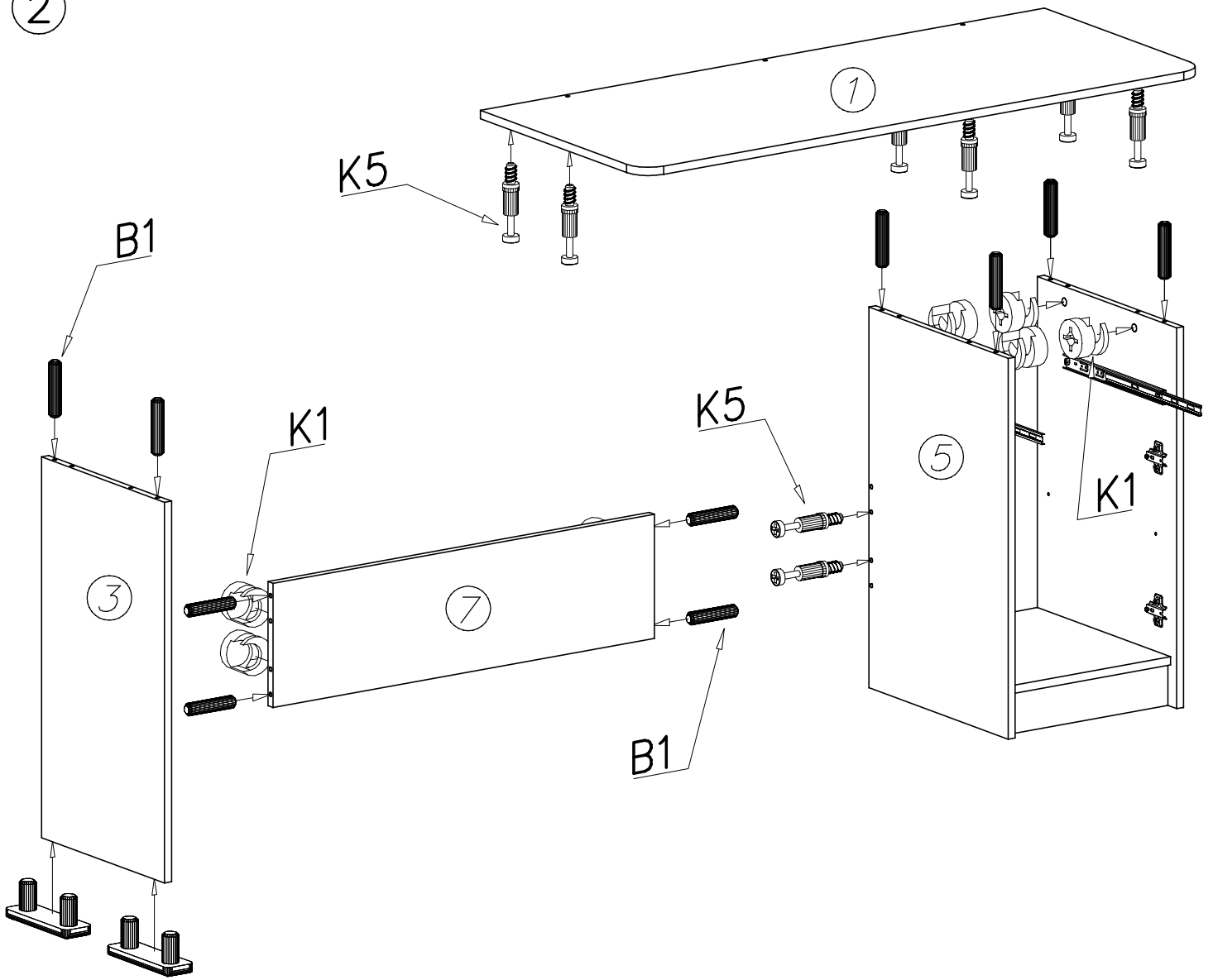
D4

 PZ350D x2

1

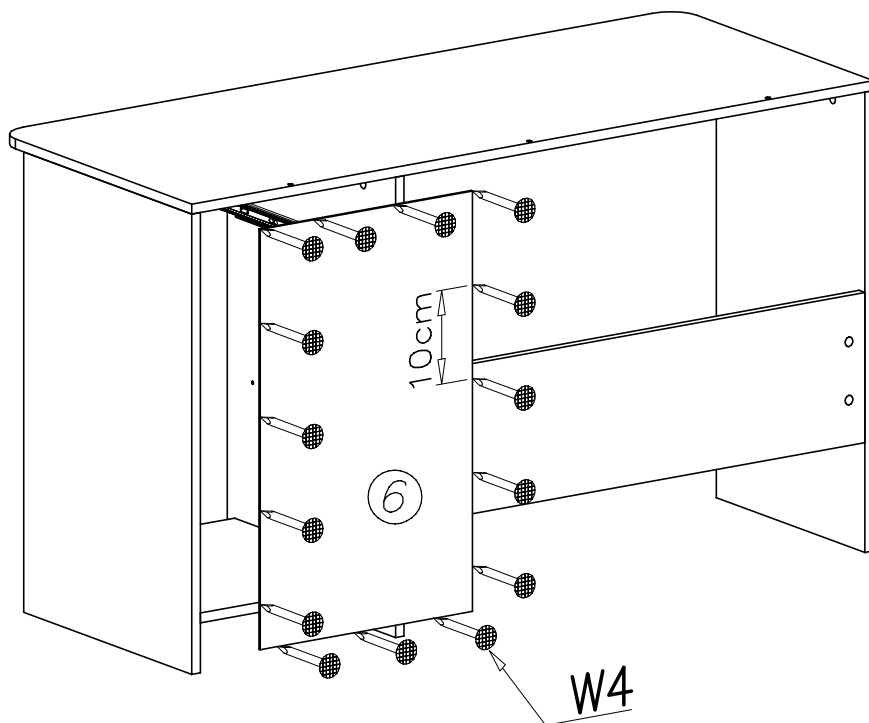


H23

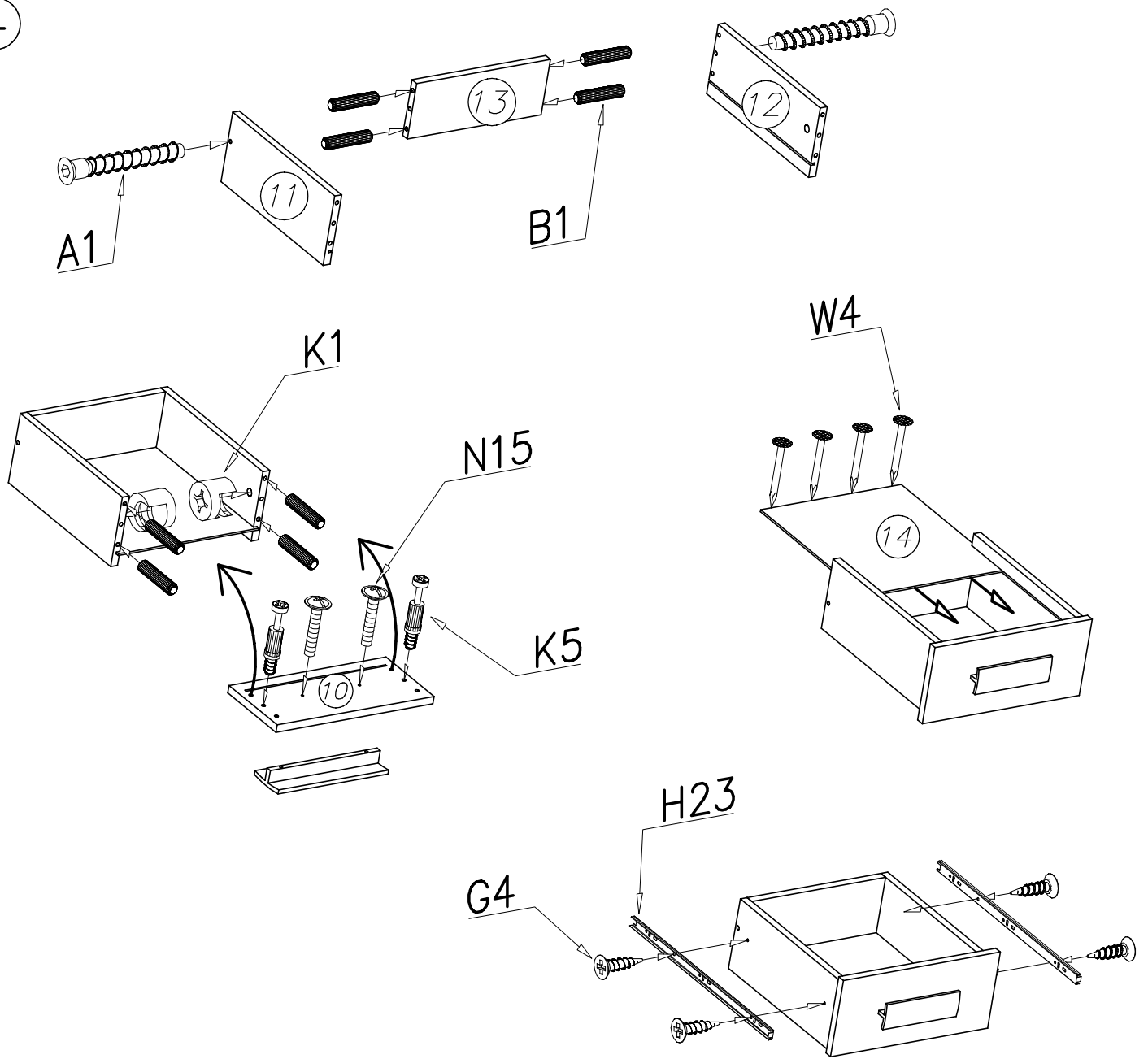
2



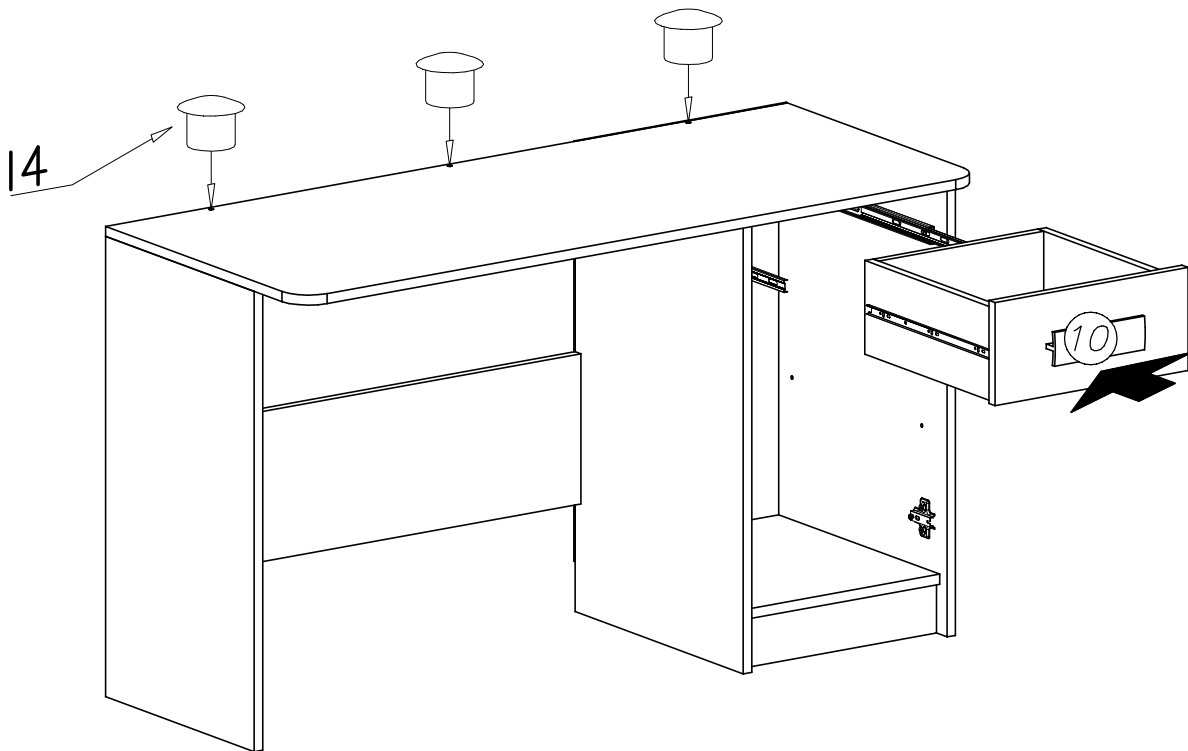
3



4



5



6

