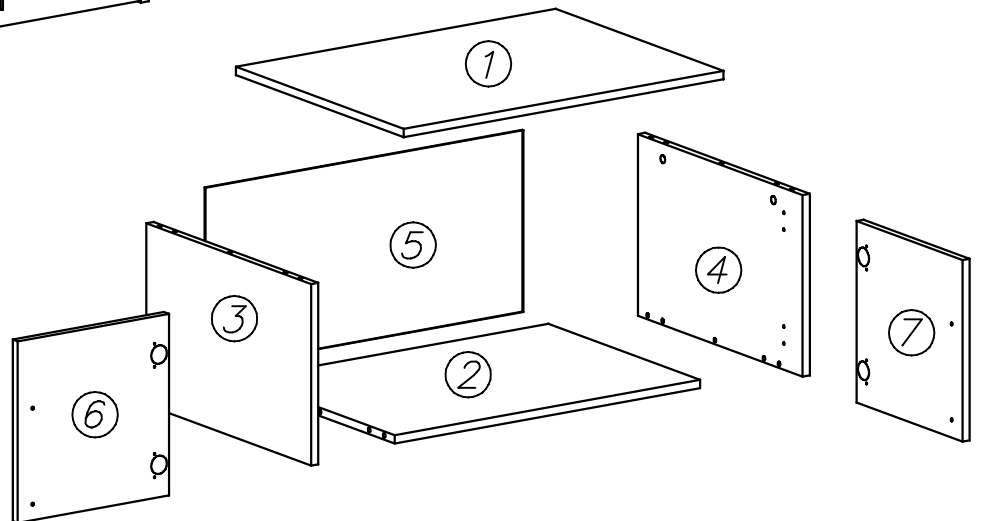
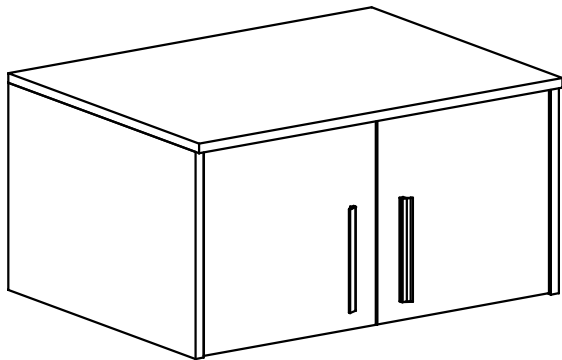
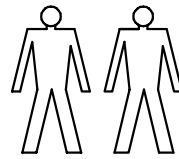
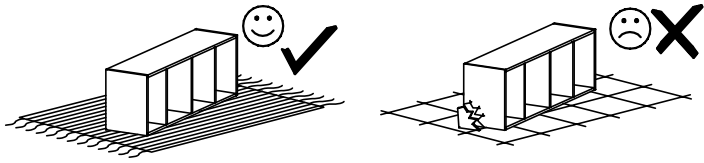
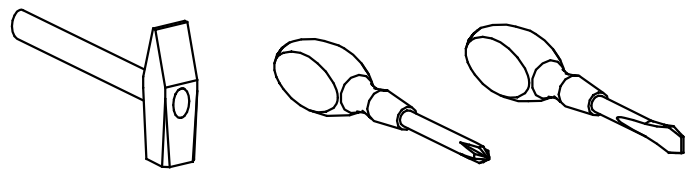
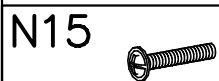


GRANT 19

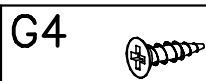


nr	L[mm]	B[mm]	T[mm]	Menge	Coll
1	750	536	16	1	1/1
2	717	504	16	1	1/1
3	384	526	16	1	1/1
4	384	526	16	1	1/1
5	742	393	2,5	1	1/1
6	378	355	16	1	1/1
7	378	355	16	1	1/1



N15

M4x25 x4



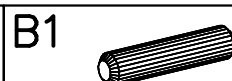
G4

4x16 x8



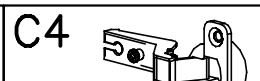
K1

ø15x12 x8



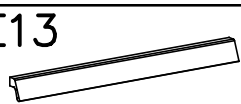
B1

ø8x35 x12



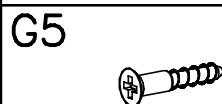
C4

Z350D x4



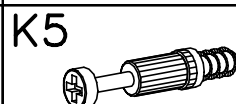
E13

x2



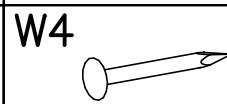
G5

3,5x30 x2



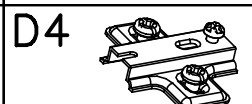
K5

x8



W4

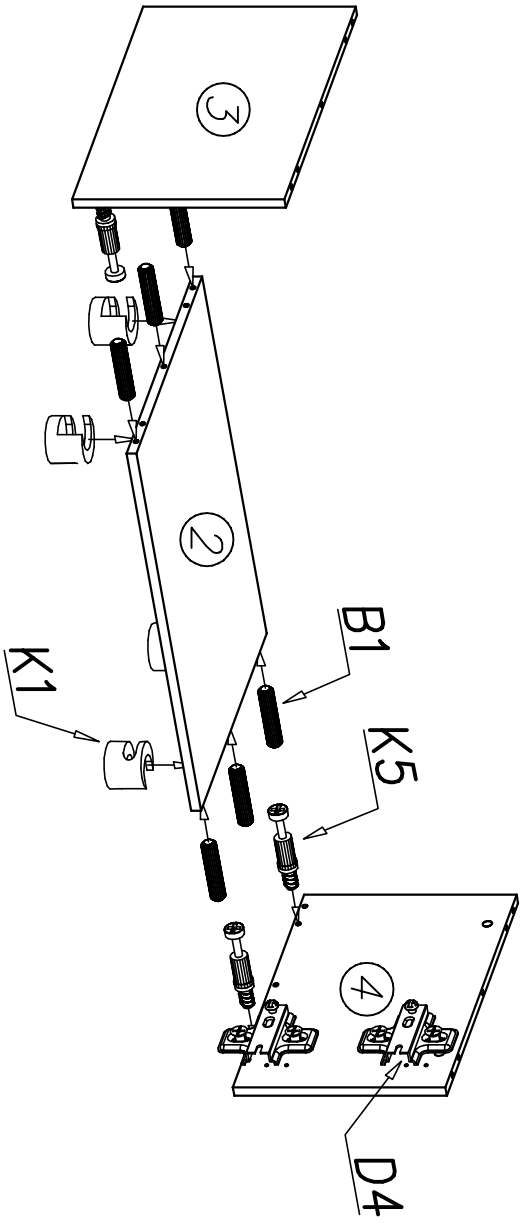
x20



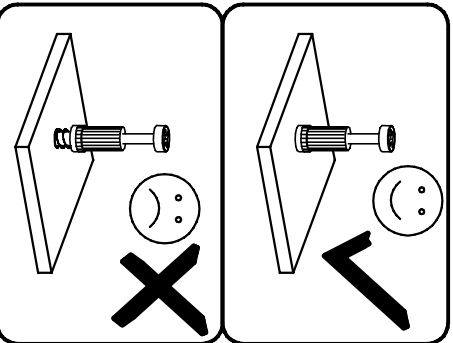
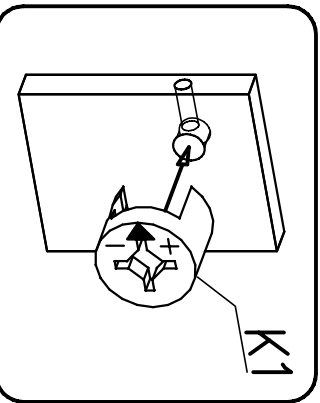
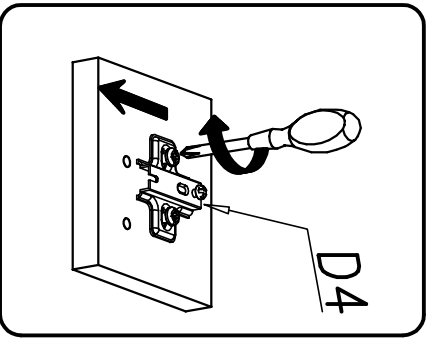
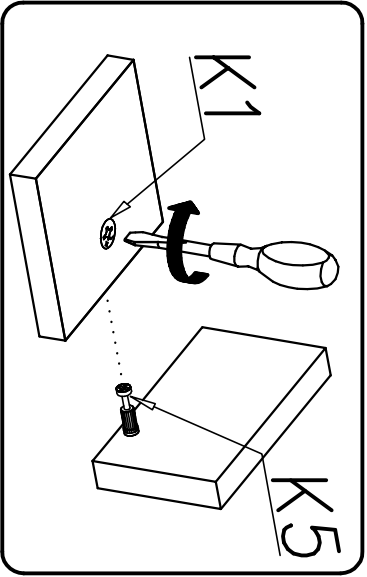
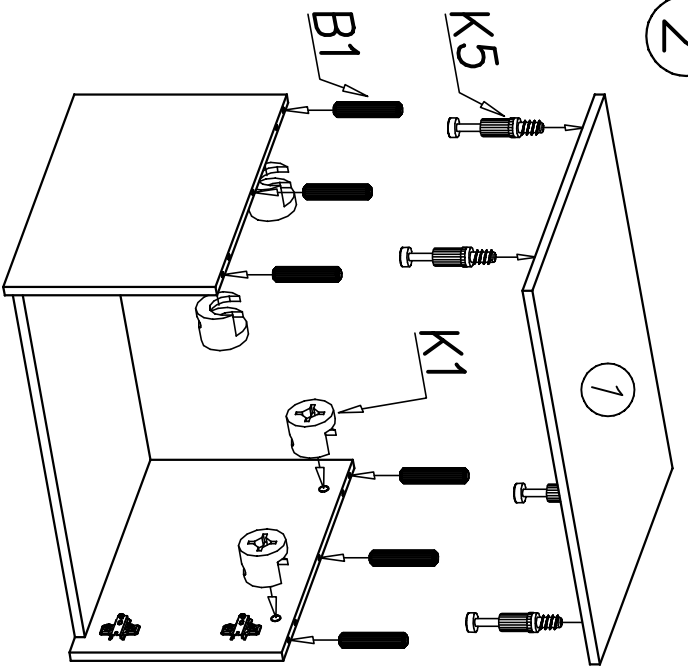
D4

PZ350D x4

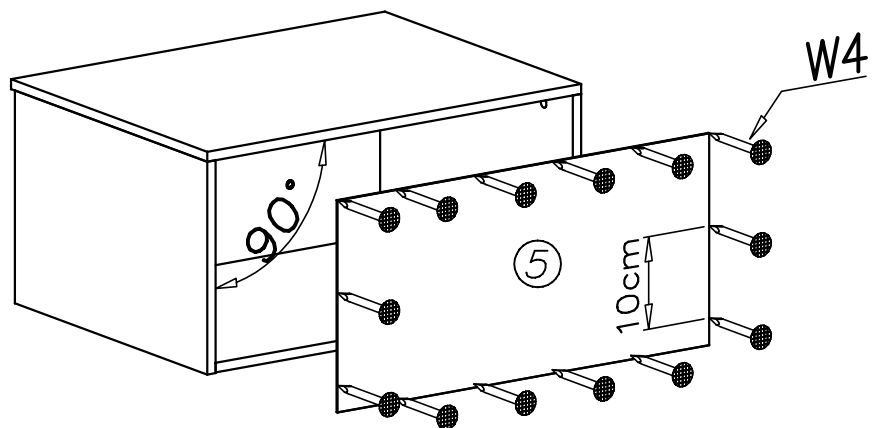
1



2



3



4

