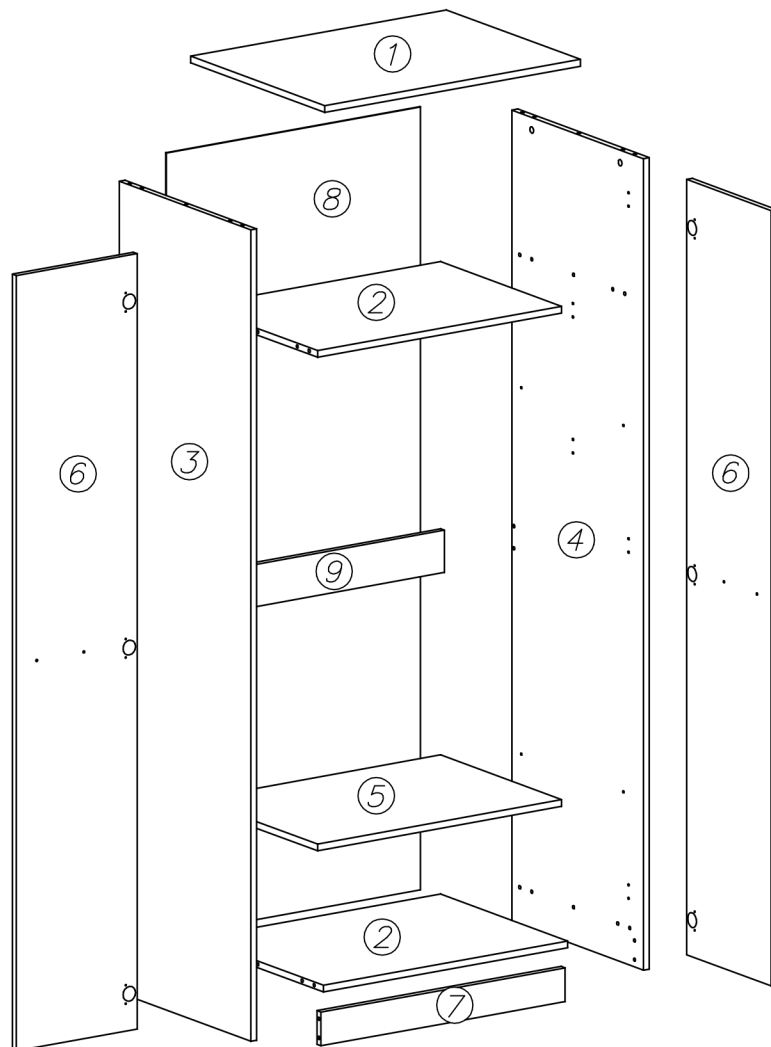
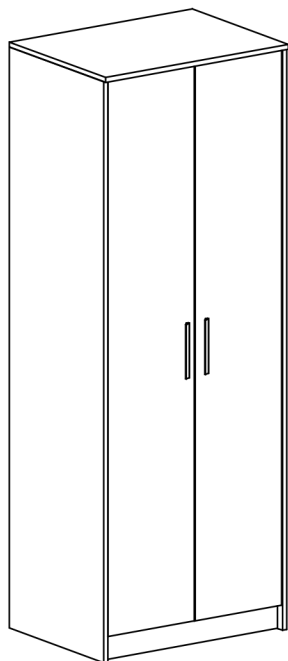
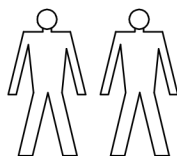
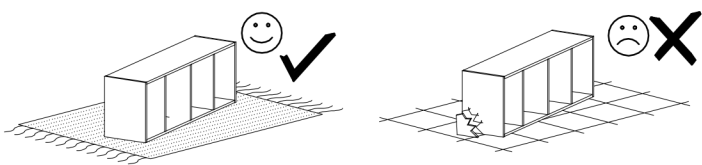
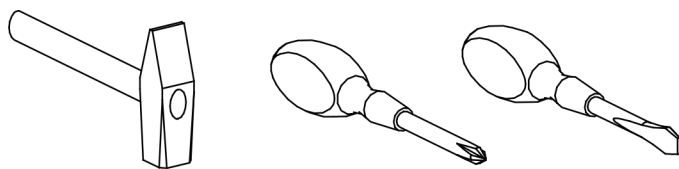

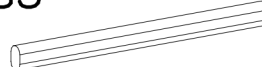
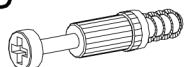







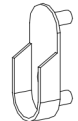

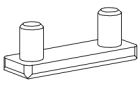

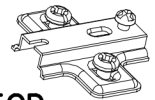
# GRANT 13



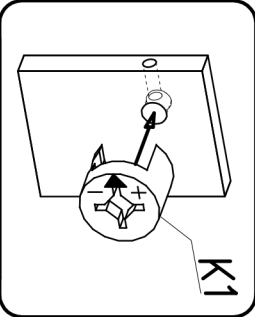
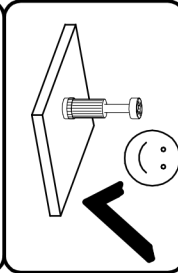
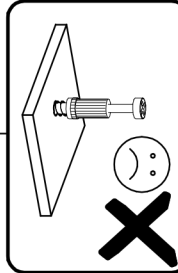
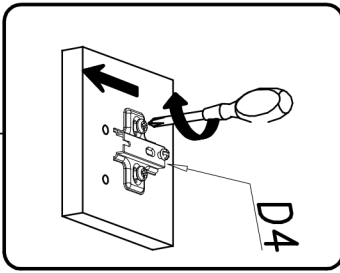
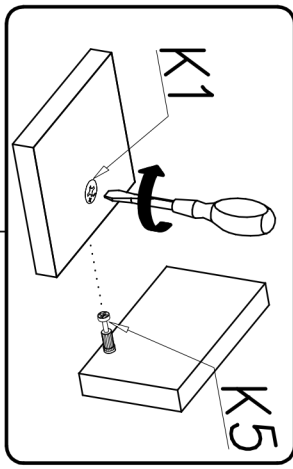
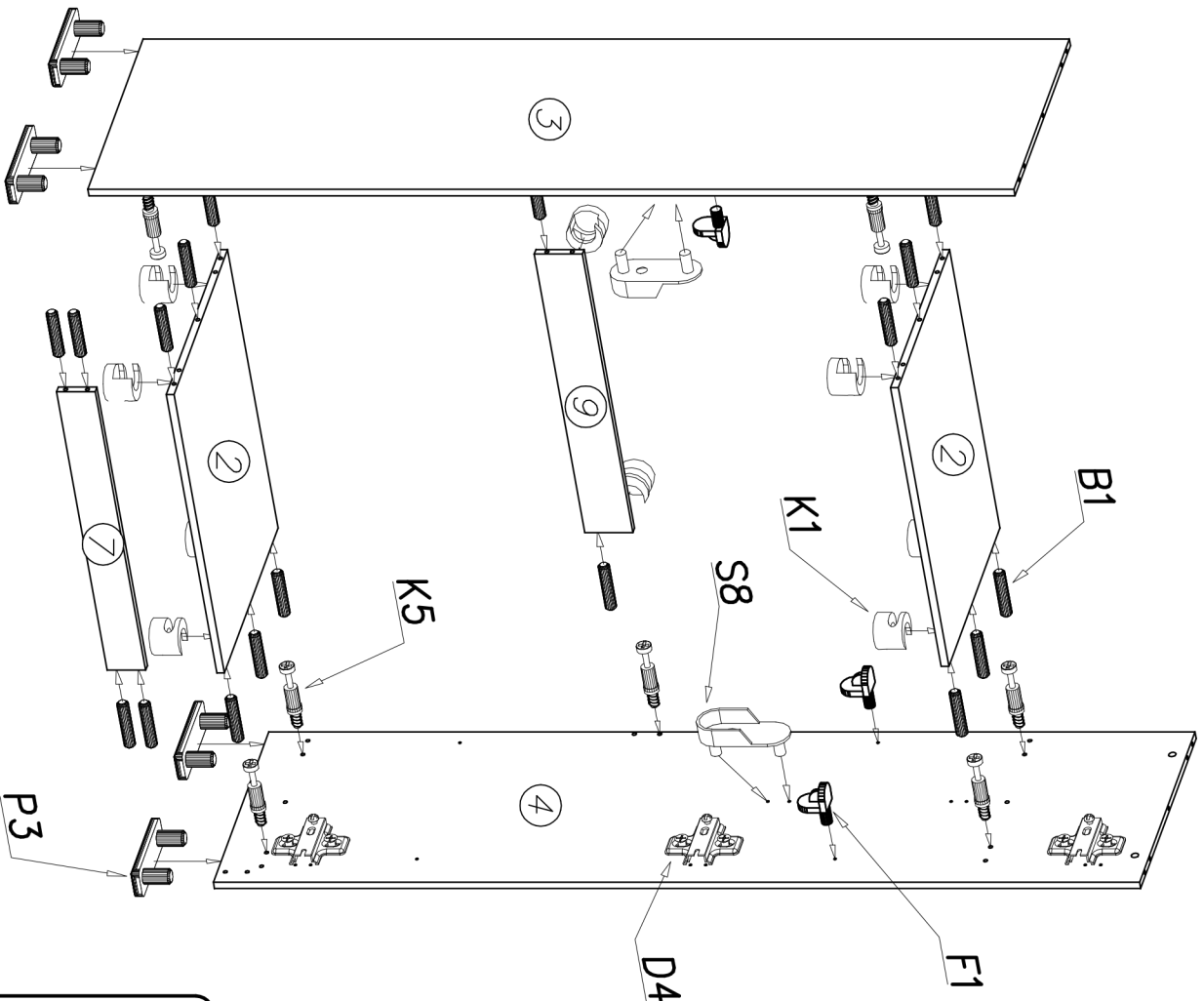
nr	L[mm]	B[mm]	T[mm]	Menge	Colli
1	750	536	16	1	1/1
2	717	504	16	1	1/1
3	1925	526	16	1	1/1
4	1925	526	16	1	1/1
5	717	504	16	1	1/1
6	1843	355	16	2	1/1
7	717	78	16	1	1/1
8	1858	371	3	2	1/1
9	717	100	16	1	1/1

<b>E13</b>  x2	<b>S5</b>  x1	<b>K5</b>  x14
--	--	---

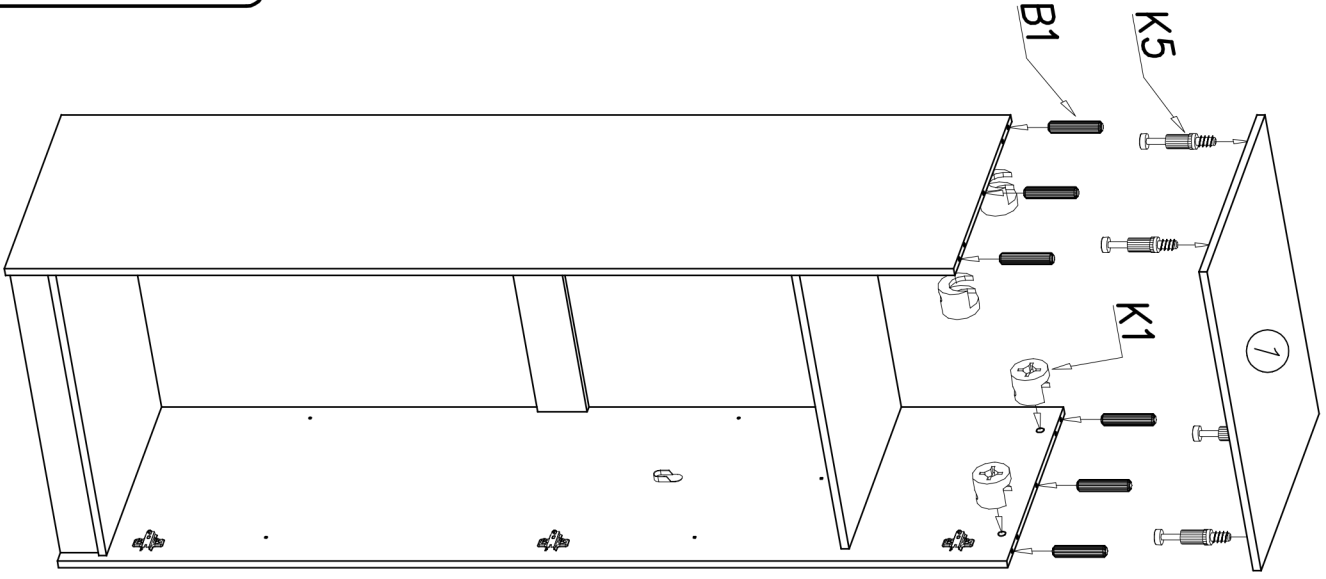
<b>N15</b>  M4x25 x4	<b>G4</b>  4x16 x14	<b>K1</b>  ø15x12 x14	<b>B1</b>  ø8x35 x24	<b>C4</b>  Z350D x6
--	---	---	--	---

<b>S8</b>  x2	<b>F1</b>  x4	<b>P3</b>  x4	<b>W4</b>  x60	<b>D4</b>  PZ350D x6
--	--	--	--	--

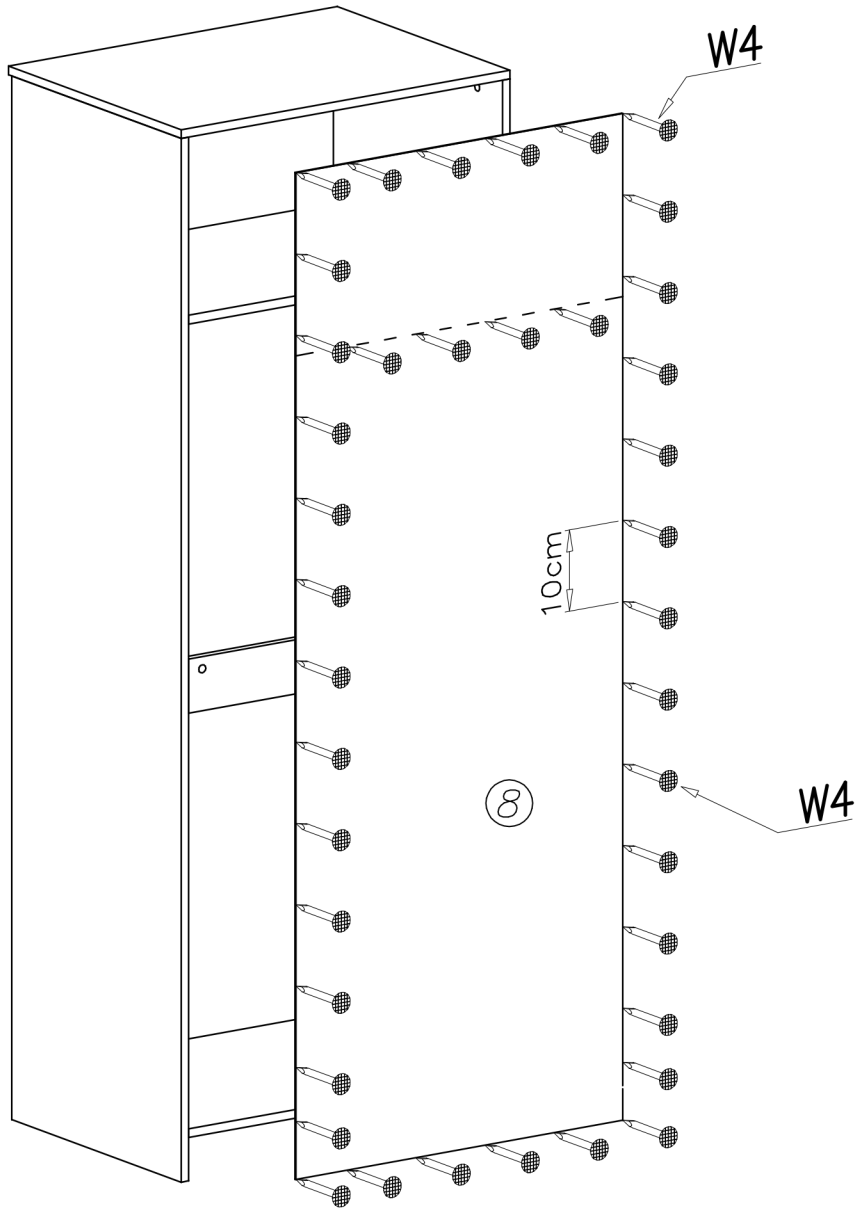
1



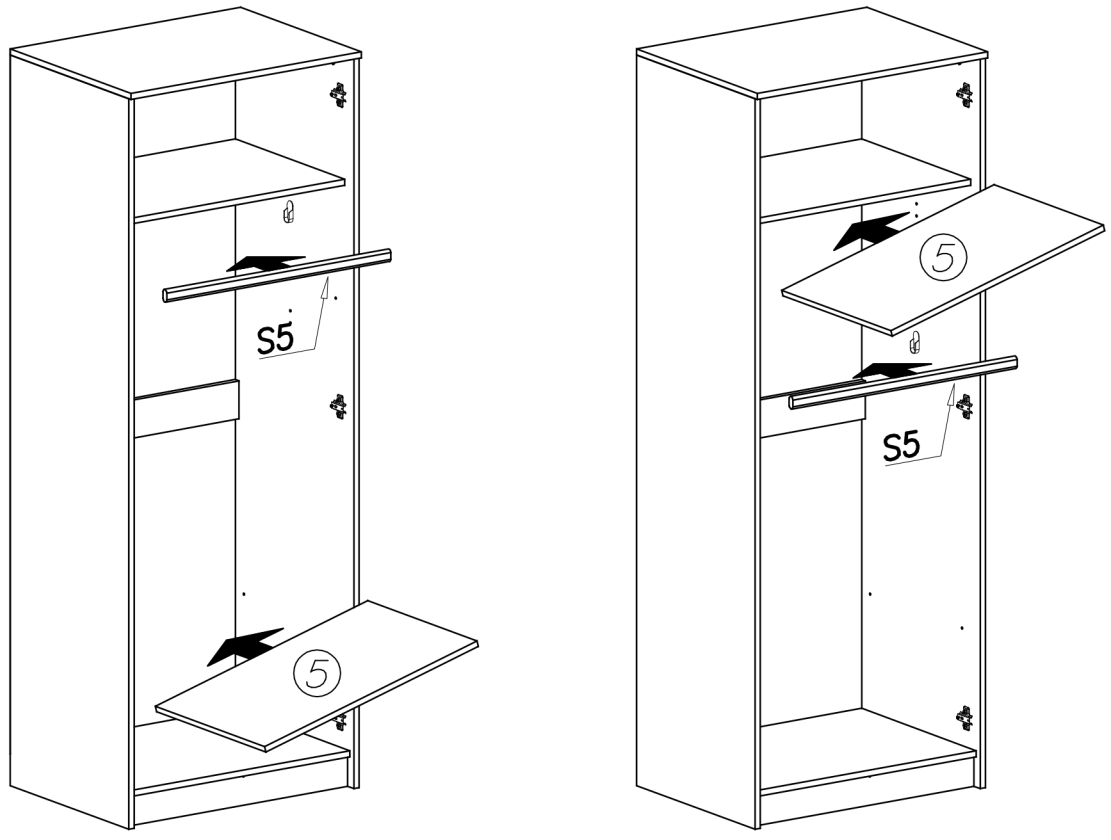
2



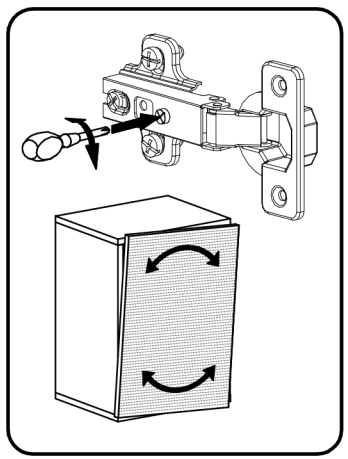
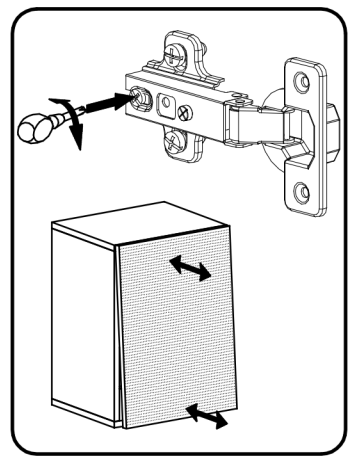
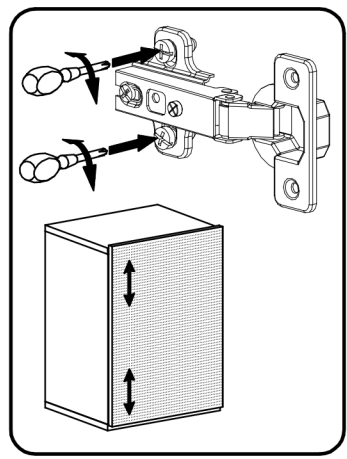
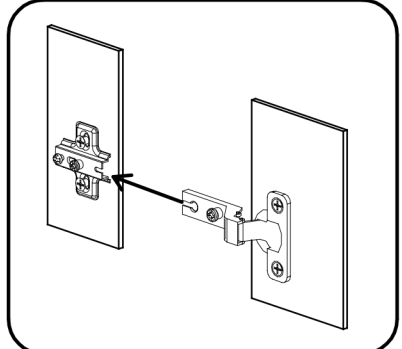
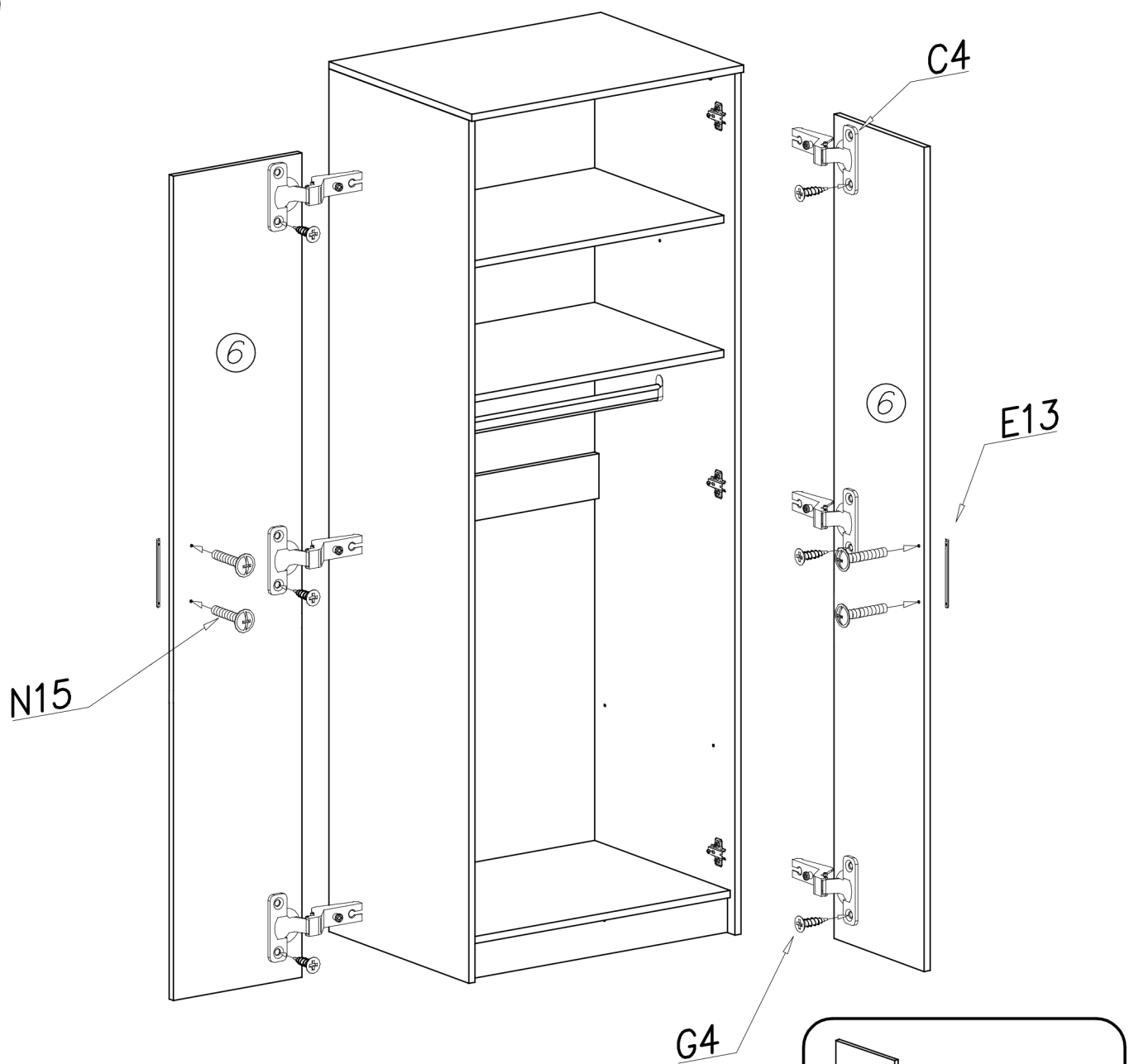
3

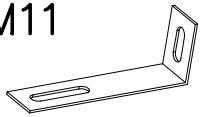
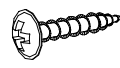


4

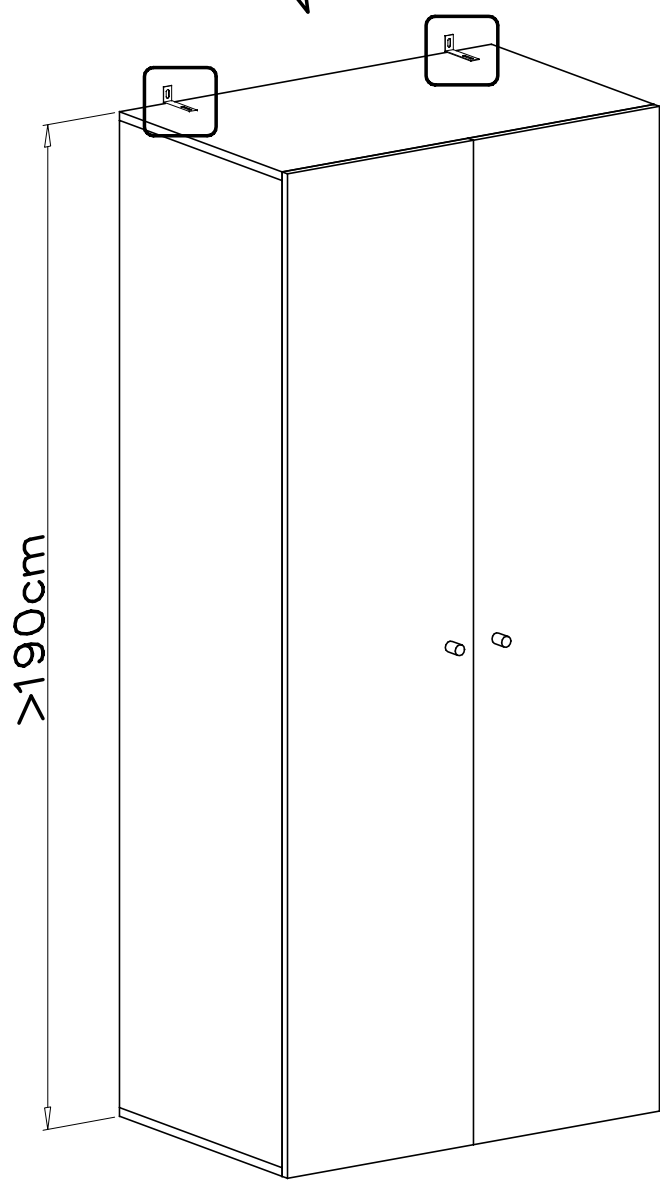
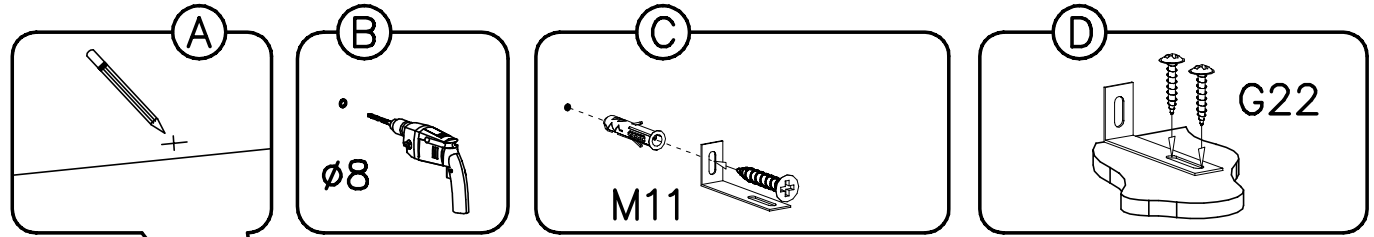


5



M11	G22
 x2	 4x16 x4

PL – Mocowanie mebla do ściany  
 DE – Befestigung der Moebel an der Wand  
 EN – Fixing the furniture to the wall



PL –  
 Przed zawieszeniem mebla. lub przymocowaniem do ściany, sprawdź wcześniej rodzaj i wytrzymałość ściany. Dobierz odpowiednie kołki i wkręty do rodzaju ściany. W przypadku wątpliwości skontaktuj się ze specjalistą. Montaż musi zostać wykonany przez osobę kompetentną. Instalacja powinna być przeprowadzona zgodnie z instrukcjami poducenta – w przeciwnym razie może pojawić się niebezpieczeństwo, że instalacja będzie nieprawidłowa, co może spowodować poważnie lub śmiertelne obrażenia ciała skutek przycięcia.

OSTRZEŻENIE !!! W celu uniknięcia przewrócenia się tego produktu należy używać go z dołączonym urządzeniem mocowania do ściany. Podczas użytkowania umieszczaj ciężkie przedmioty w dolnej części mebla, nie stawiaj na nim telewizora ani innych ciężkich przedmiotów oraz nigdy nie pozwalaj dzieciom spinać się na szuflady, dzwiczki i półki.

DE  
 Bevor Sie die Moebel aufhaengen oder an der Wand befestigen, ueberpruefen Sie vorher den Wandtyp und die Staerke. Waehlen Sie die geeigneten Duebel und Schrauben fuer den Schrauben fuer den Wandtyp. Wenden Sie sich im Zweifelsfall an einen Spezialisten. Die Installation muss von einer konetenten Person durch gefuehrt werden. Die Installation sollte gemaess den Anweisungen des Herstellers durchgefuehrt werden. Andernfalls besteht die Gefahr, dass die Installation falsch ist, was zu schweren oder toedlichen Verletzungen durch Quetschen fuehewn kann.  
 ACHTUNG !!! Verwenden Sie das mitgelieferte Wandbefestigungsgeraet, um ein Umkippen des Produkts zu verhindern, Stellen Sie beim Gebrauch schwere Gegenstaende in den Boden der Moebel, stellen Sie den Fernseher oder andere schwere Gegenstaende nicht darauf und lassen Sie Kinder niemals auf Schubladen, Tueren und Regale klettern.

EN  
 Before hanging the furniture or attaching it to the wall, check the wall type and strength beforehand. Choose the appropriate dowels and screws for the wall type. If in doubt, contact a specialist. Installation should be carried out in accordance with the manufacturer's instructions – otherwise there may be a danger that the installation will be incorrect, which can cause serious or fatal injury due to crushing.  
 WARNING!!! To prevent the product from tipping over, use it with the wall attachment device included. when using, place heavy objects one the bottom of the furniture, do not place the TV or other heavy objects on it, and never allow children to climb on drawers, doors and shelves.

