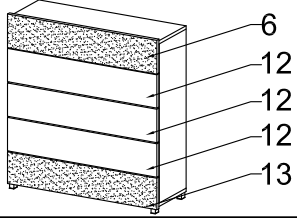
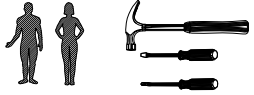


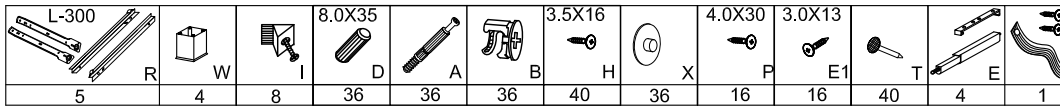
GORDIA K 5 SZ



Instrukcja montażu
Assembly instructions

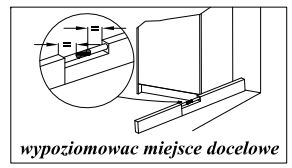
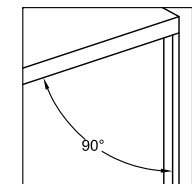
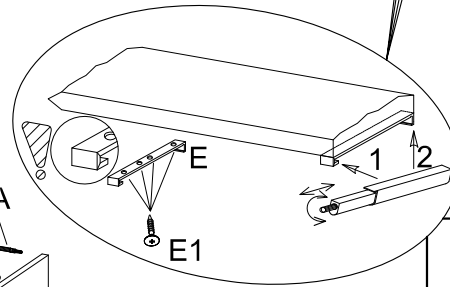
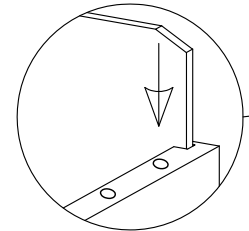
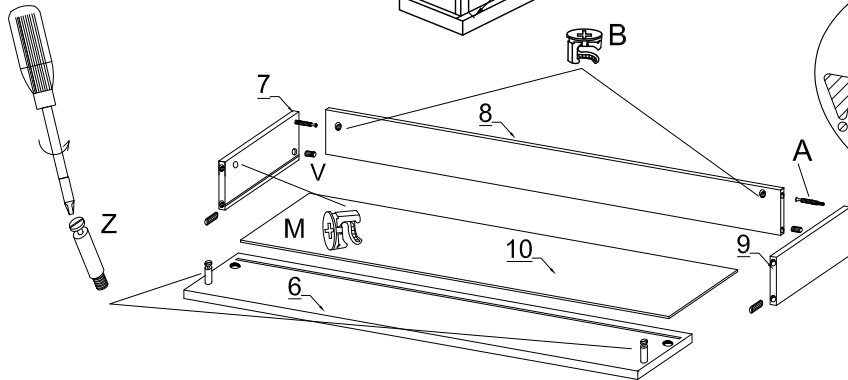
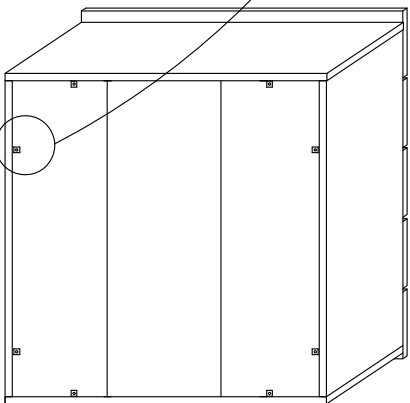
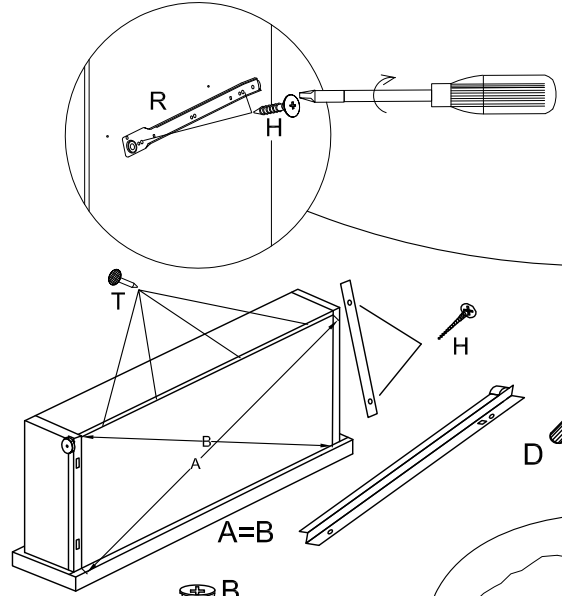
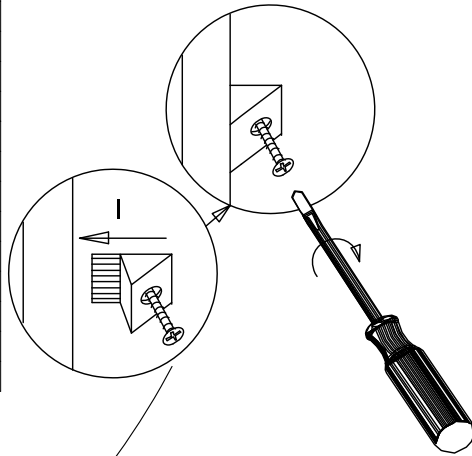


No.	Stc.	L	W	T
1	1	900	330	16
2	1	900	330	16
3	1	968	330	16
4	2	968	330	16
5	1	882	982	4
6	1	896	197	16
7	5	300	130	16
8	5	810	112	16
9	5	300	130	16
10	5	825	317	4
11	4	868	90	16
12	3	896	197	16
13	1	896	197	16



UWAGA ! WAŻNE !
KOLKI WBIJAĆ JAK NA
PONIŻSZYM RYSUNKU
W KRAWĘDZĀ ELEMENTU
11.0 mm

UWAGA !
ATTENTION !



wypoziomować miejsce docelowe

