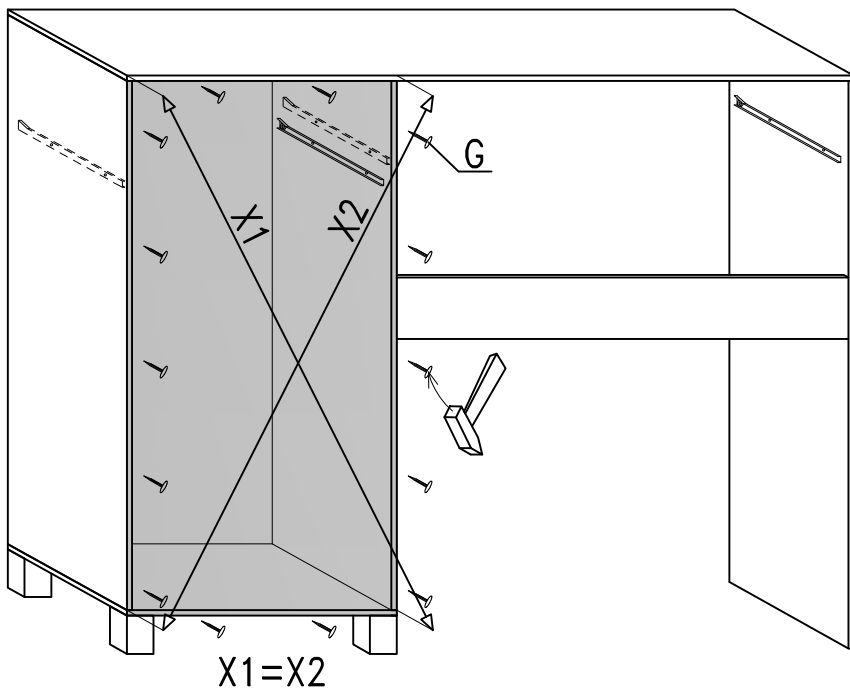
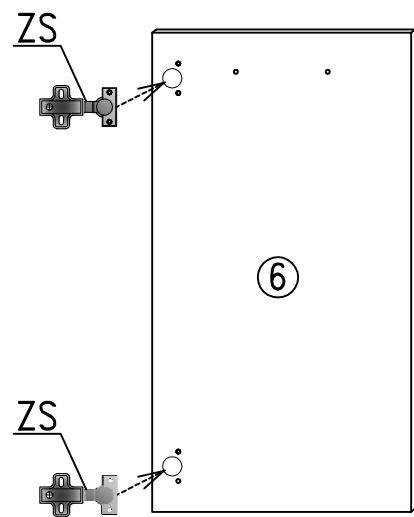


3

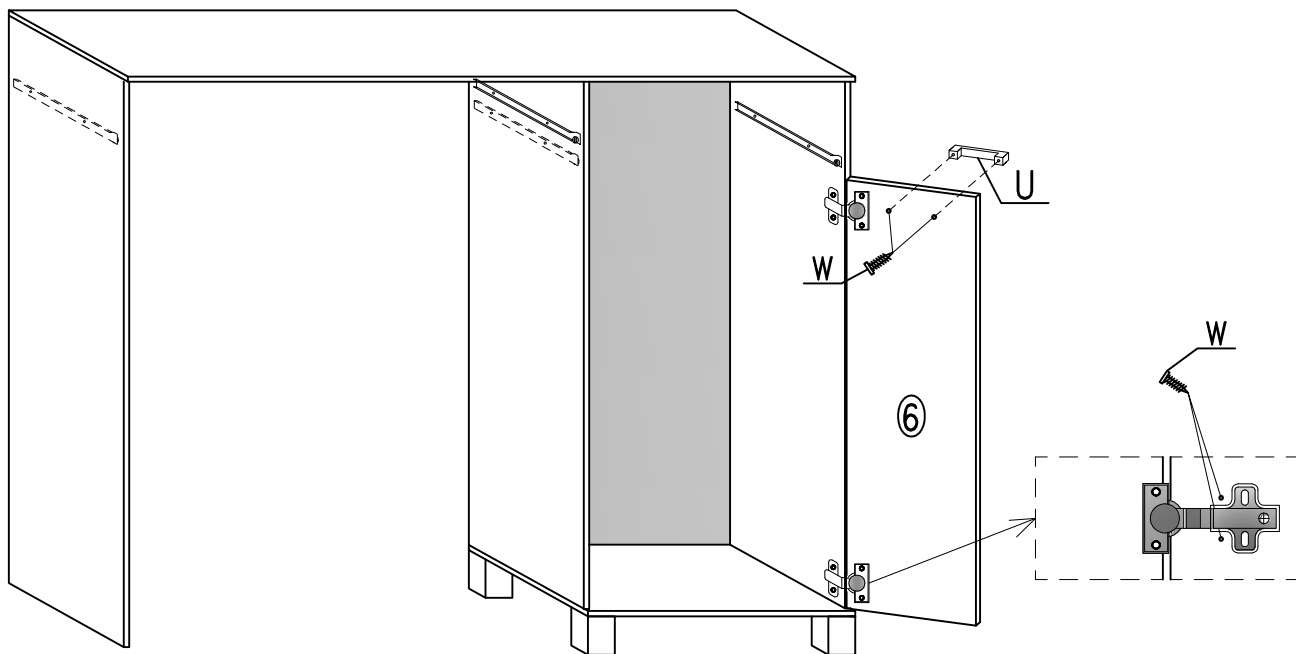


$X1=X2$

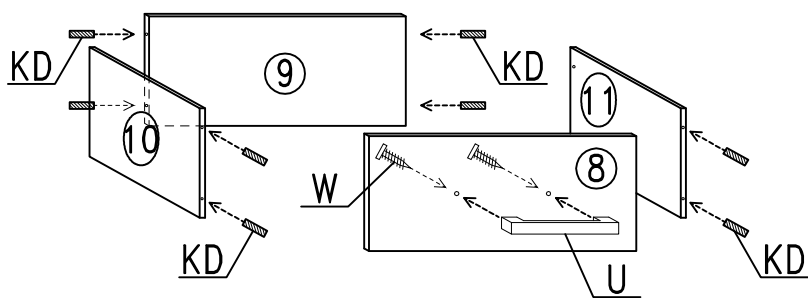
4



5



6



7

