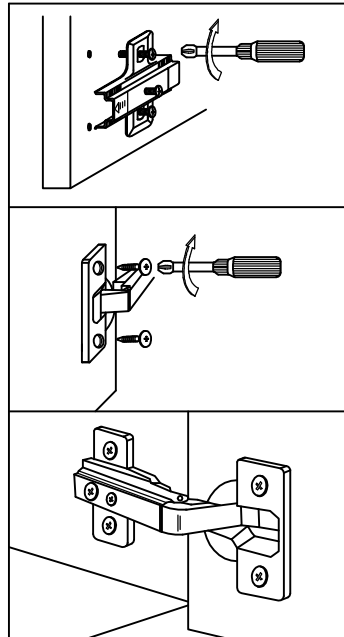
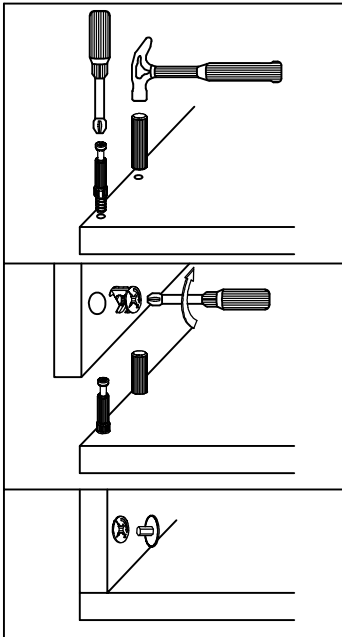
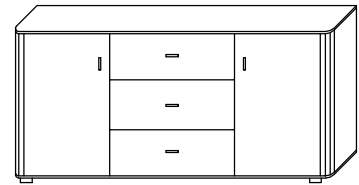
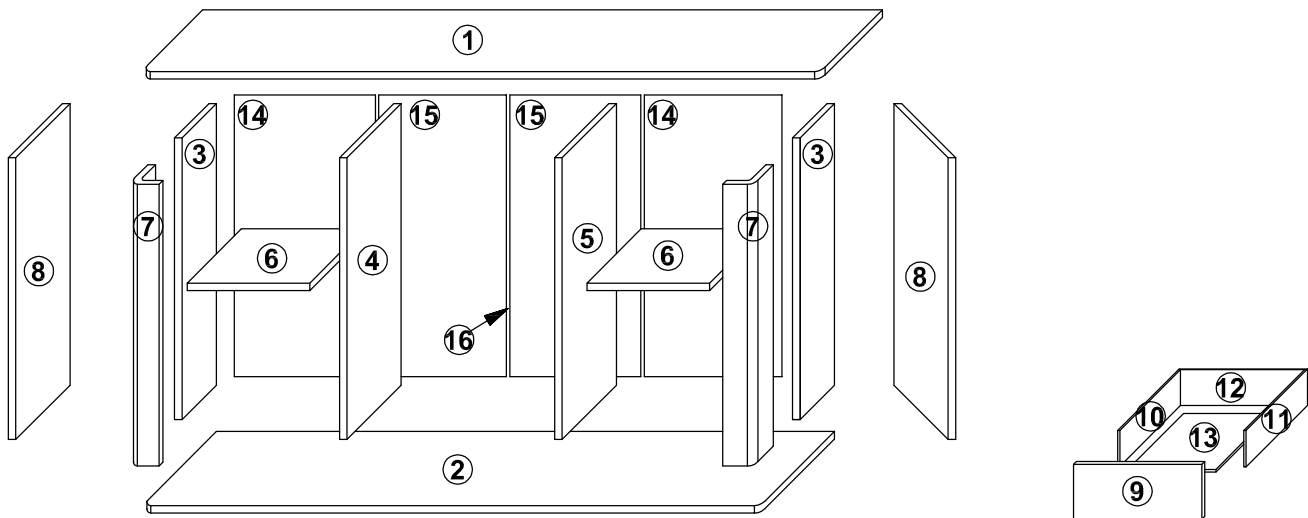


FILL - REGAŁ 4

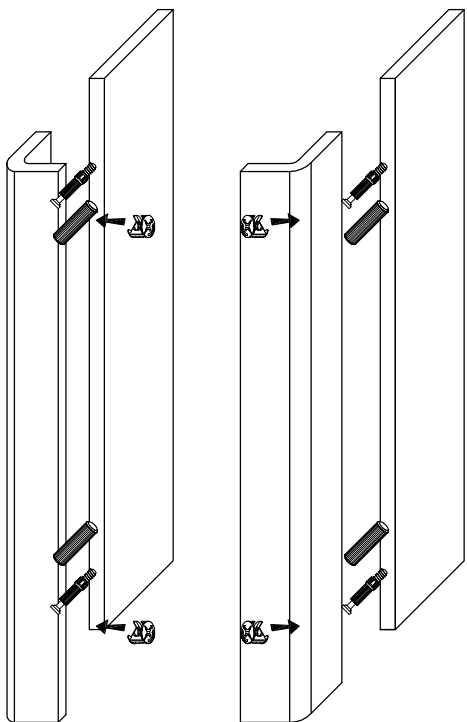


Symbol elementu	Wymiary	Paczka
1	1274 x 424	1 / 2
2	1274 x 424	1 / 2
3	672 x 356	2 / 2
4	672 x 400	2 / 2
5	672 x 400	2 / 2
6	380 x 313	1 / 2
7	672 x 65 x 65	2 / 2
8	666 x 273	1 / 2
9	580 x 220	1 / 2
10	350 x 180	1 / 2
11	350 x 180	1 / 2
12	510 x 160	1 / 2
13	524 x 357	2 / 2
14	699 x 323	2 / 2
15	699 x 287	2 / 2
16	Listwa H L-672	2 / 2

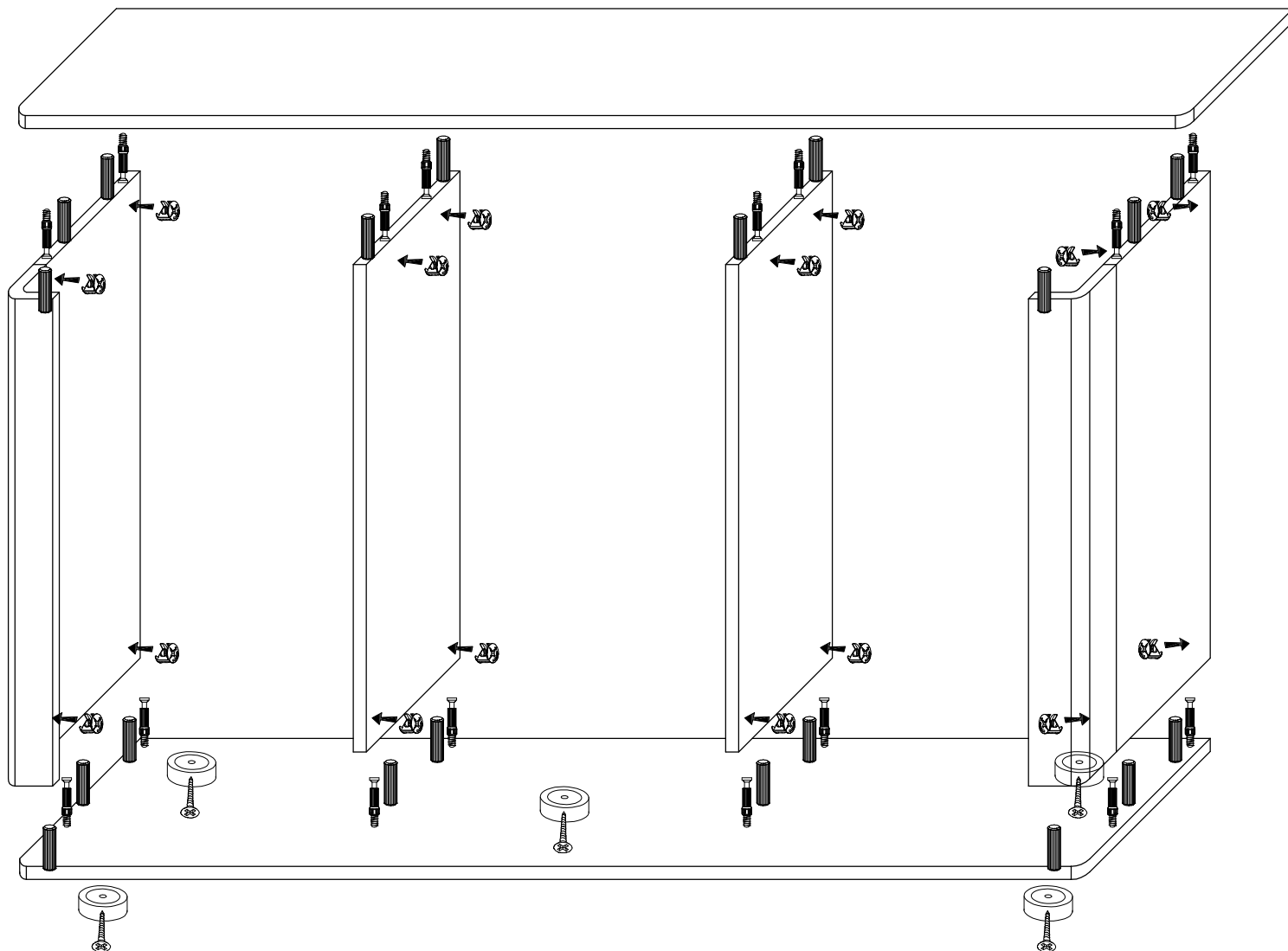


20	20	20	50	4	4	8	24	
		4x40				4x27		4x16
2	5	10	10	15	5	10	3	8

1



2



3

