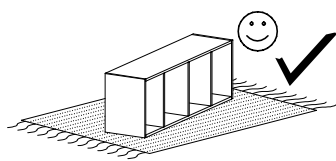


# ERYK

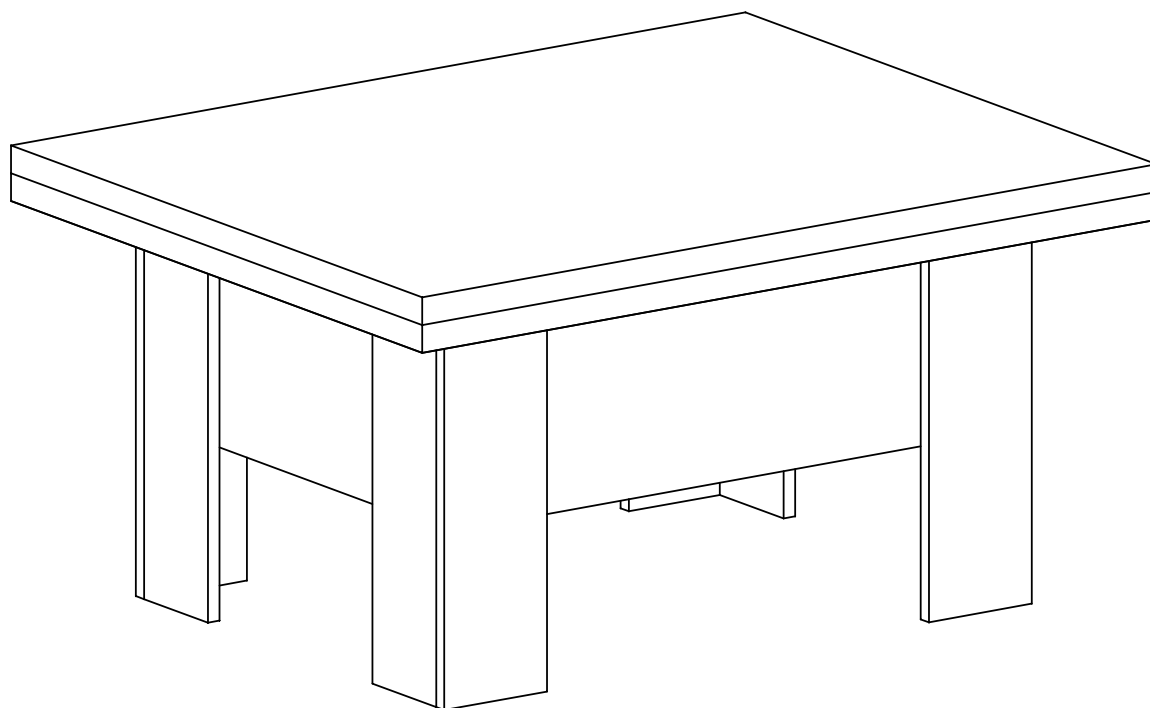


Narzędzia potrzebne do montażu



## **UWAGA !!!**

MONTOWANIE USZKODZONYCH  
ELEMENTÓW POWODUJE UTRATĘ  
GWARANCJI



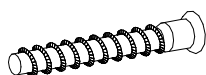
W przypadku reklamacji proszę podać numer pakowacza znajdujący się na kartonie.



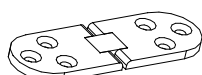
**C - 10 St.**  
3x30 mm



**D - 10 St.**  
3,5x16 mm



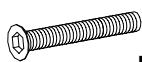
**W - 8 St.**



**T - 2 St.**



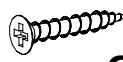
**S - 1 St.**



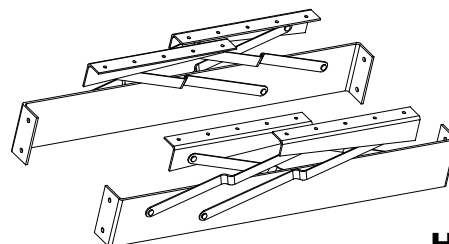
**R - 8 St.**  
6x30 mm



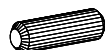
**A - 32 St.**  
3,9x30 mm



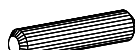
**G - 12 St.**  
4x25 mm



**H - 1 St.**



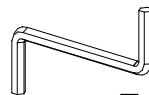
**E - 12 St.**



**B - 12 St.**



**K - 8 St.**

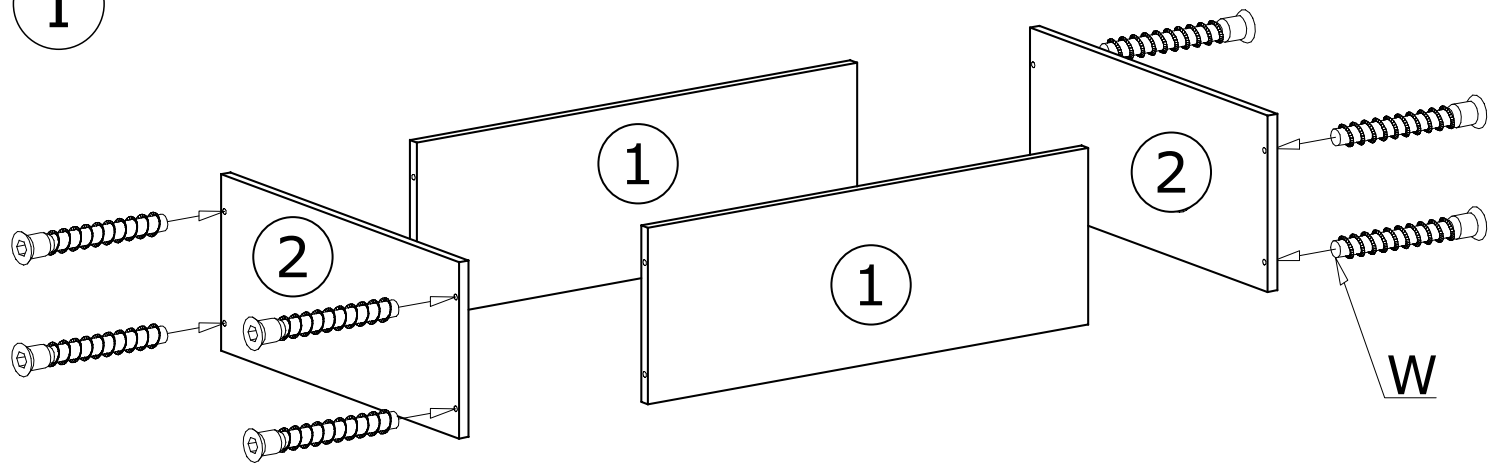


**Z - 1 St.**

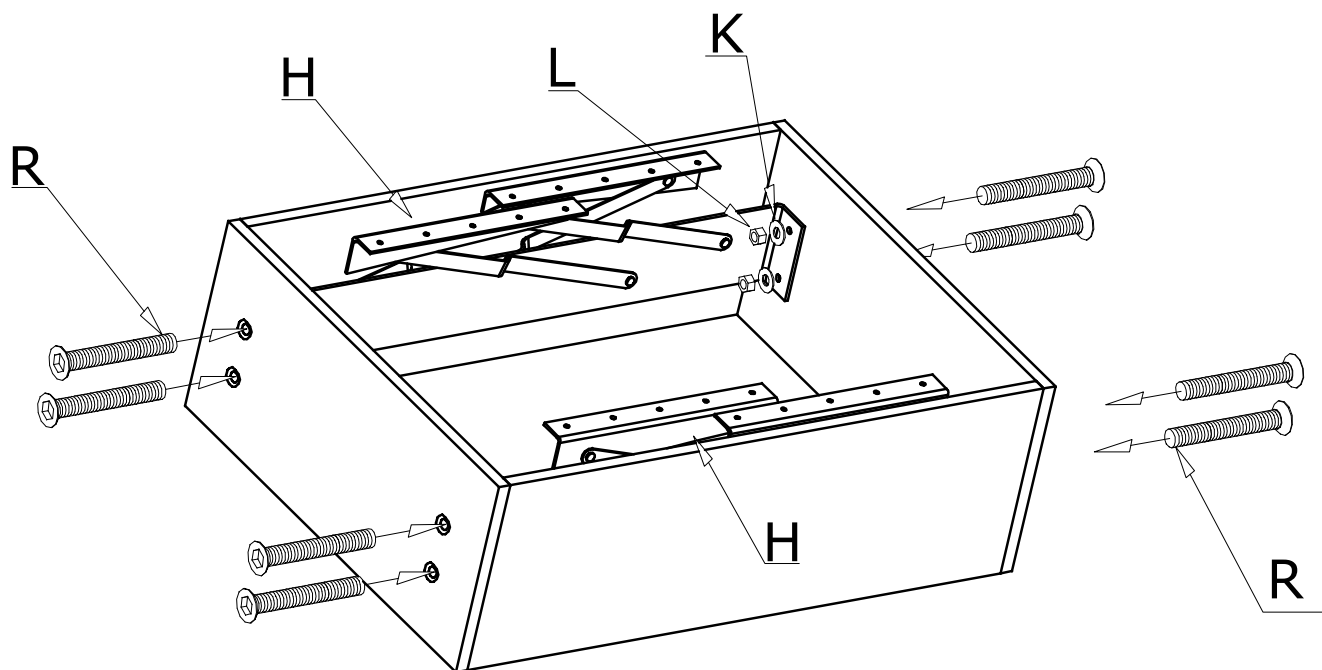
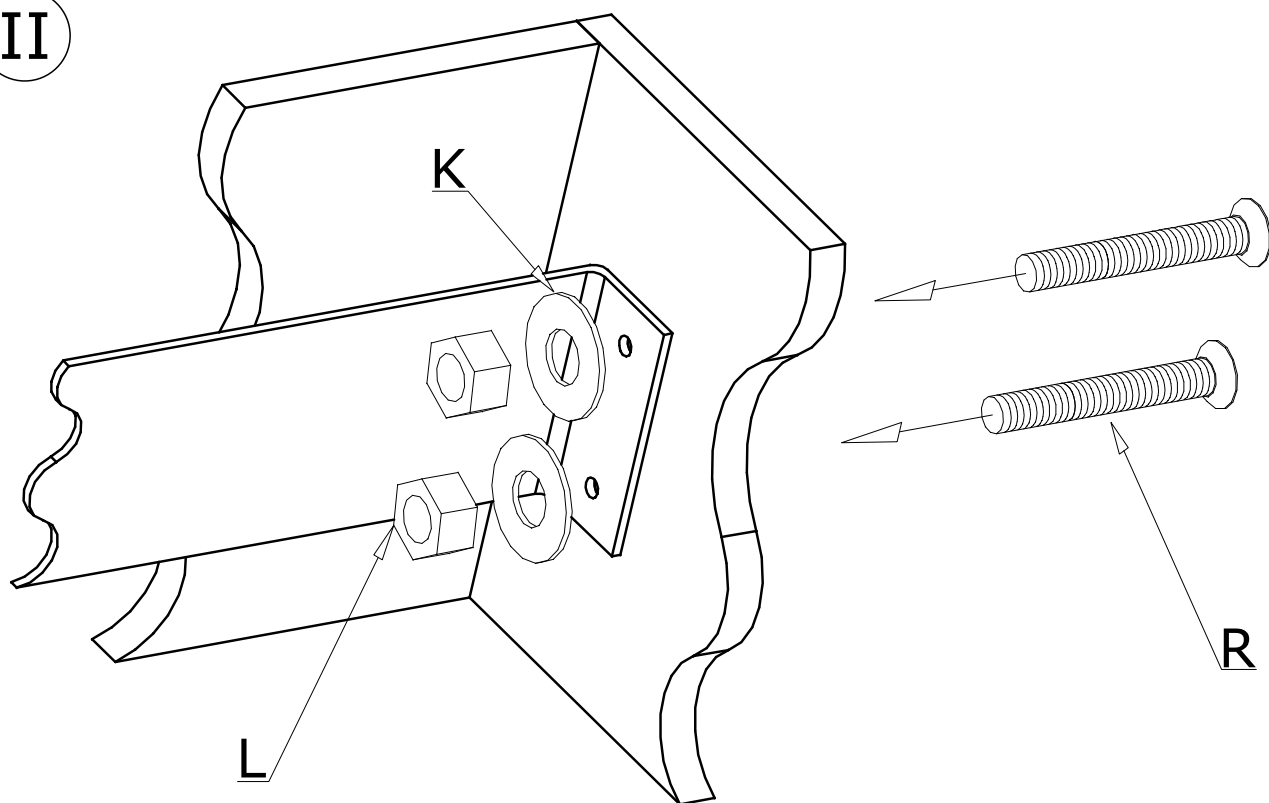


**L - 8 St.**

I

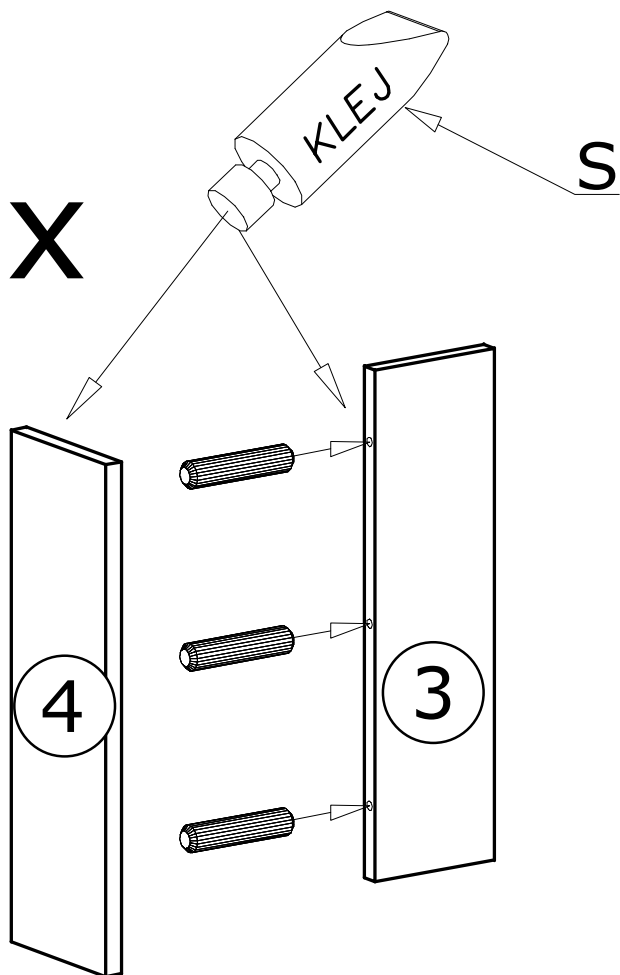


II

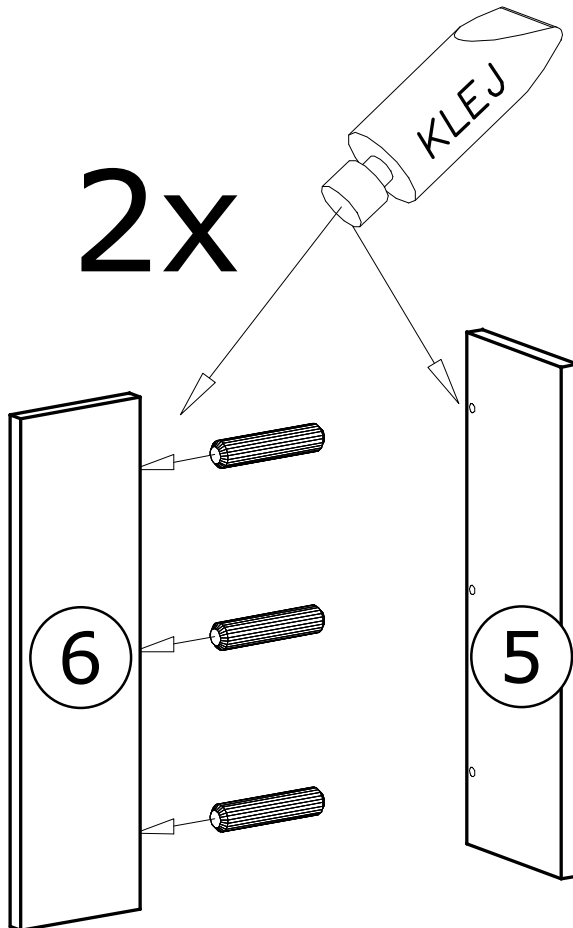


III

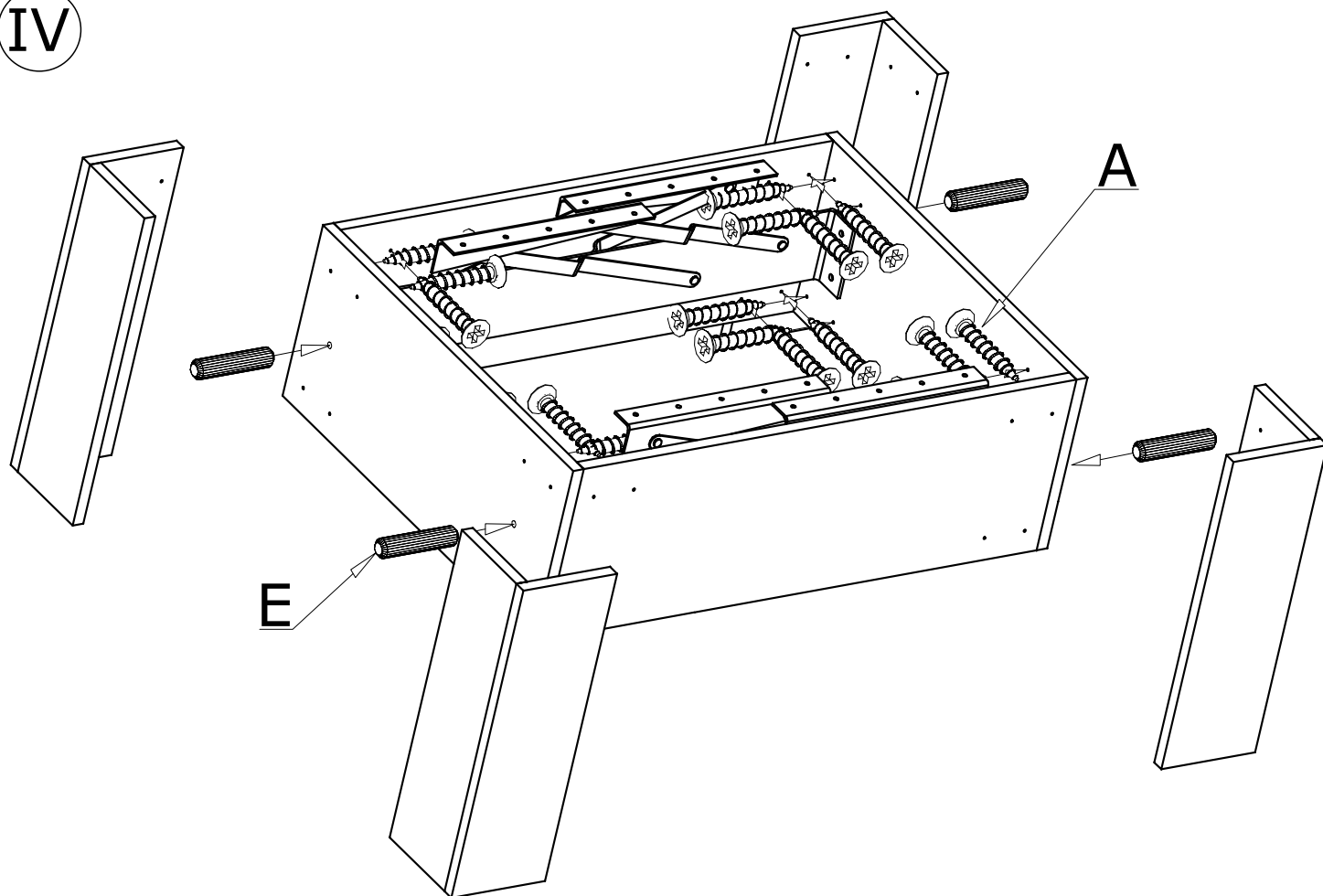
2x



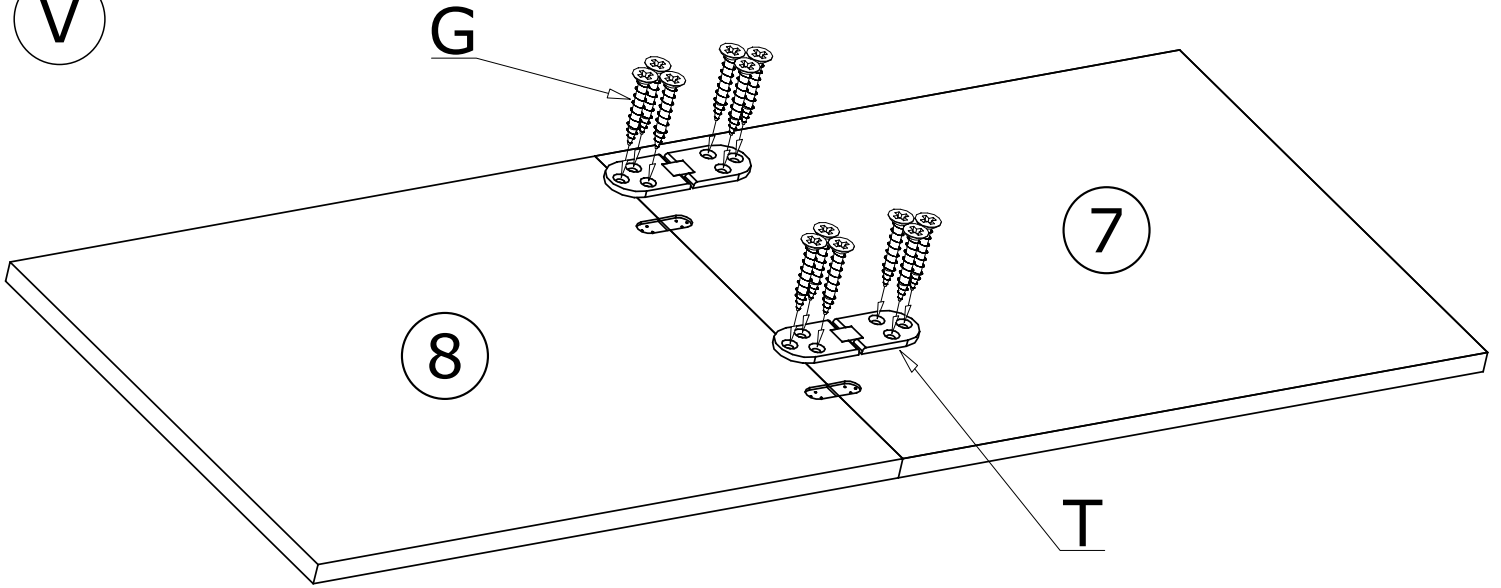
2x



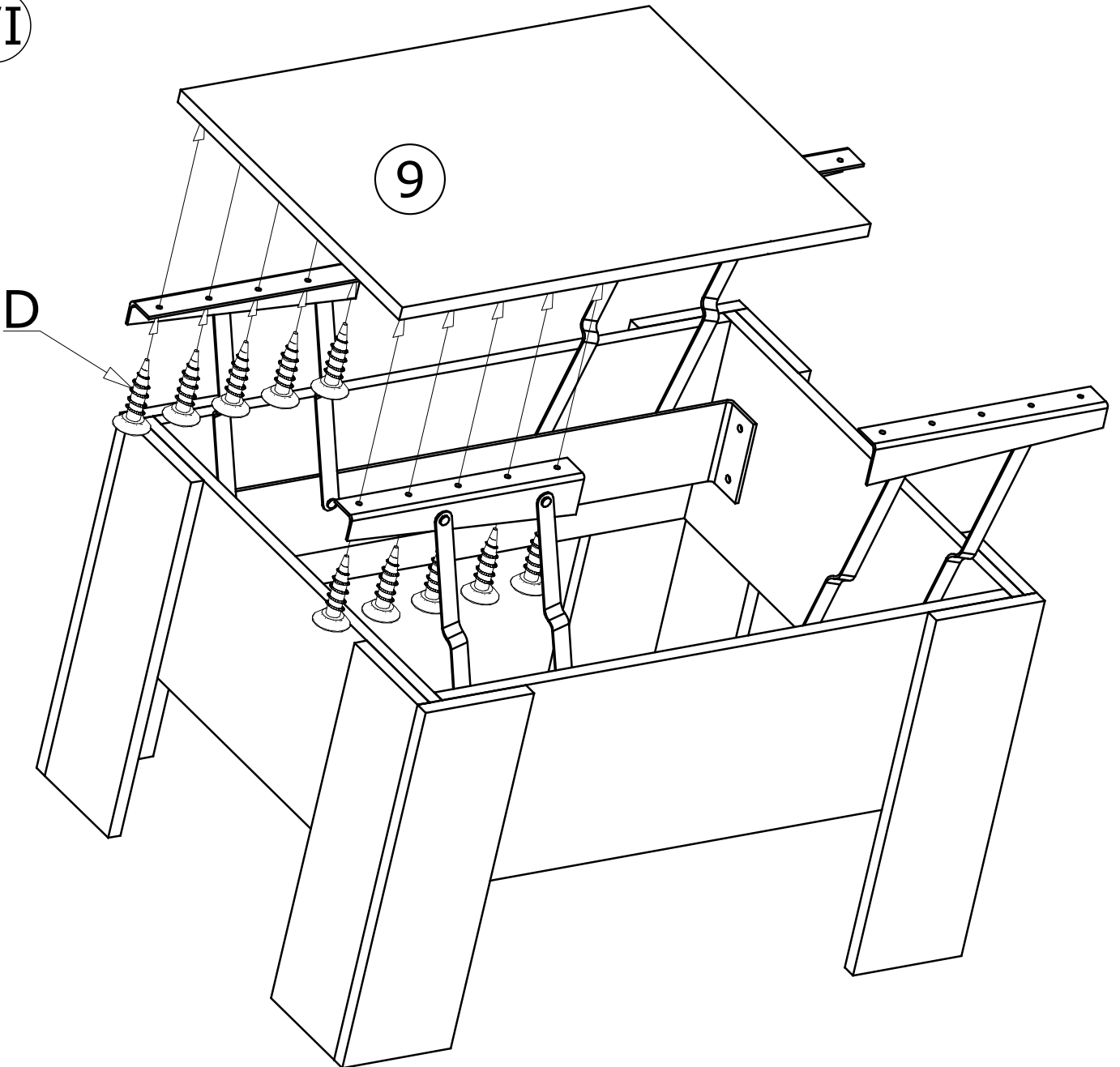
IV



V



VI



VII

