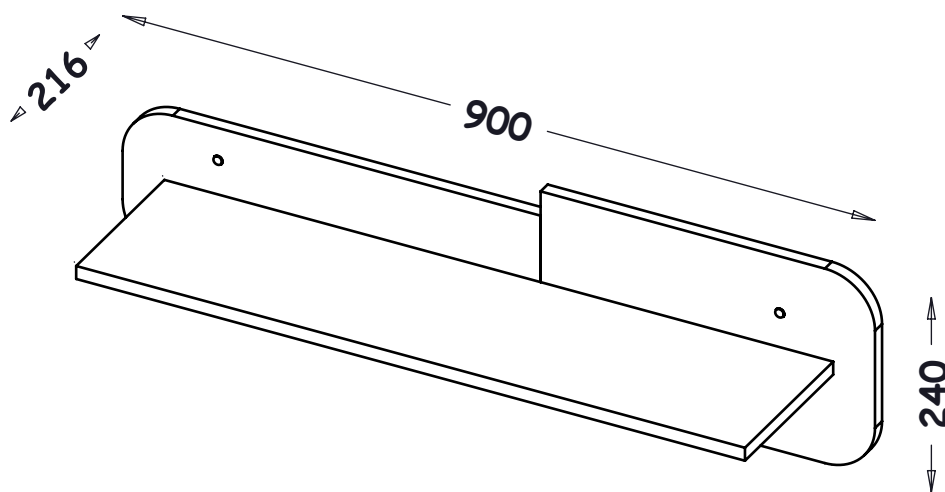


PL- Przed rozpoczęciem zapoznać się z instrukcją montażu/ DE- Vor die montage, bitte beiliegende anweisungen folgen/ EN- Before starting, refer to the assembling advice in annex/ CZ- Před zahájením naleznete v montážním návodu/ HR- Prije početka, uzмите upute za montažu u prilogu

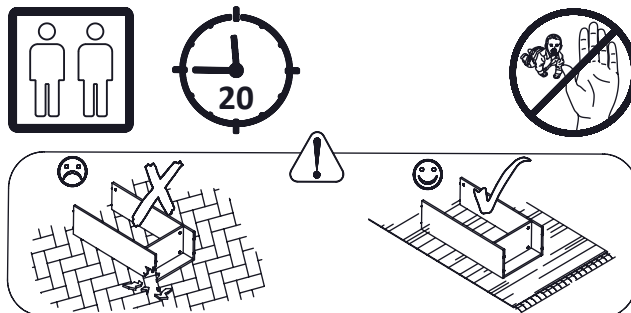
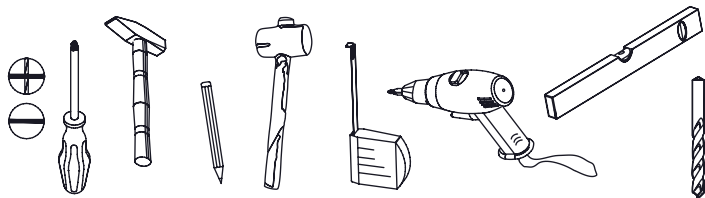


# DUO

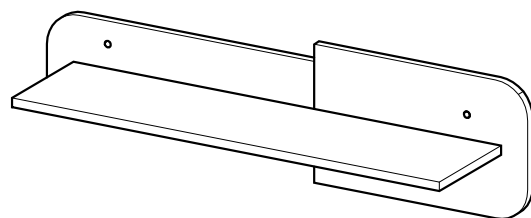
## Duo7 (Półka wisząca)



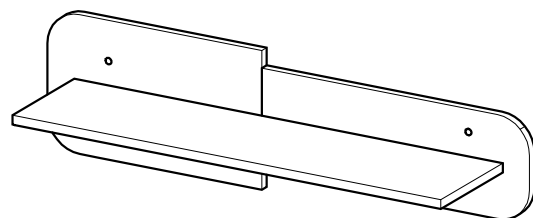
PL- Narzędzia niezbędne do montażu (nie dostarczone przez producenta)/ DE- Für die Montage notwendige Werkzeuge (nicht vom Hersteller mitgeliefert)/ EN- Tools required for assembly (not provided by the manufacturer)/ CZ- Nástroje nezbytné pro montáž (nejsou dodávány výrobcem)/ HR- Alat potreban za montažu (nije osiguran od strane proizvođača)



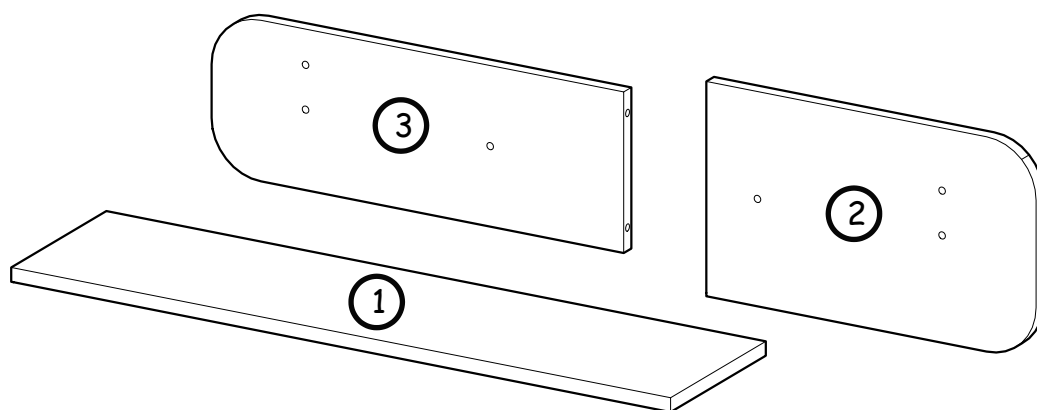










ver. A



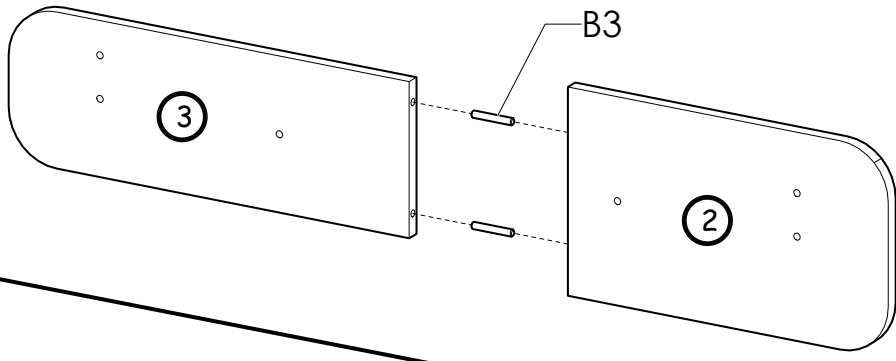
ver. B



Nr	Xmm	Ymm	Zmm	Szt.
1	800	200	16	1
2	400	240	16	1
3	500	180	16	1

<b>U8</b> 2x Ø10x50 	<b>W2</b> 1x 4mm 	<b>I12</b> 2x Ø4/Ø10 	<b>A2</b> 2x Ø7x70 	<b>A1</b> 4x Ø7x50 	<b>B3</b> 2x Ø8x50 
--	---	---	--	---	---

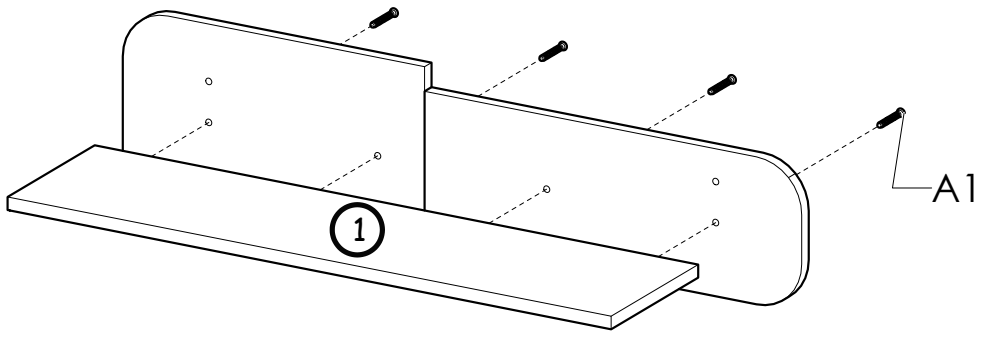
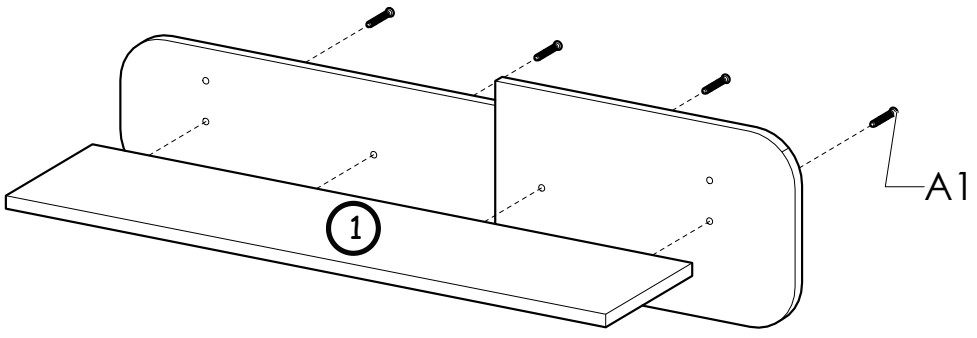
I



ver. A

II

ver. B



III

