



(GB) Assembly instructions

(PL) Instrukcja montażu

(DE) Montageanleitung

(CZ) Montážní návod

(FR) Notice de montage

(SK) Návod na montáž

(NL) Handleiding voor de montage

(HR) Montaže

(IT) Istruzioni di montaggio

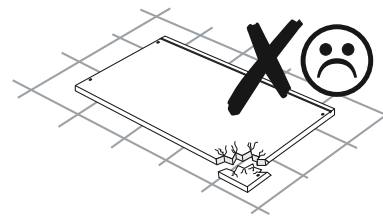
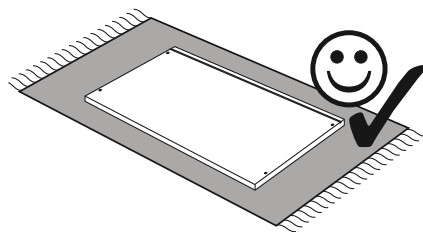
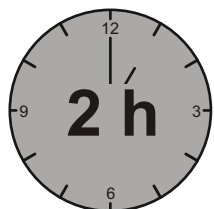
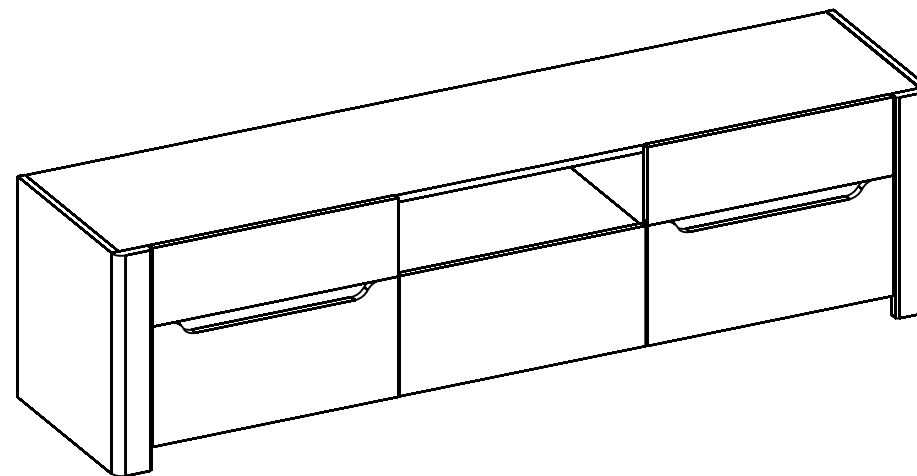
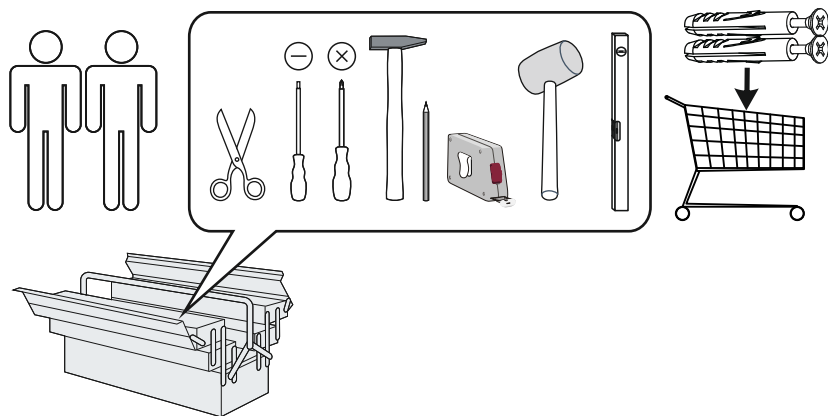
(TR) Montaj talimat

(HU) Szerelési útmutató

(RO) Instrucțiuni de montaj

(ES) Instrucciones de montaje

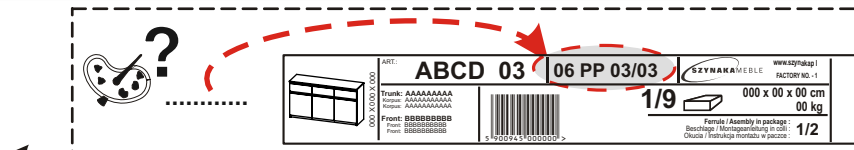
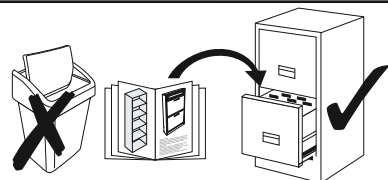
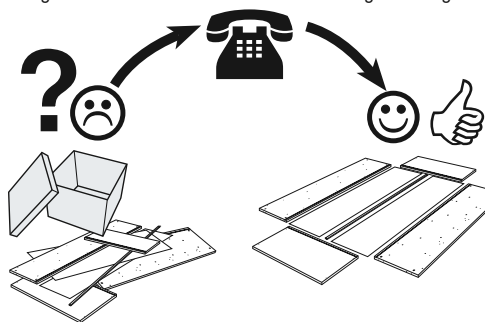
(RU) Инструкция по монтажу



**Service • Assistenza • Dienstverlening • Serwis
Servis • Szerviz • Servicio • Usluga • Сервисная Служба**

Name • Nom • Nome • Naam • Nazwa Jméno • Názov • Név • Denumire Nombre • Ime • Isim • Название	DESJO
Nr. • No. • N° • Номер • Č • Sz • Ne	13 -- 05
Typ • Type • Tip • Típus • Тíро • Тип	20

shop • geschäft • boutique • sklep • winkel • магазин
negozio • bolt • tienda • obchod • dučan • mağaza • magazin



A-5015

D01 x28	T02 x24	T01 x24

S01 x6	G01 x35	G02 x1	B02 x4

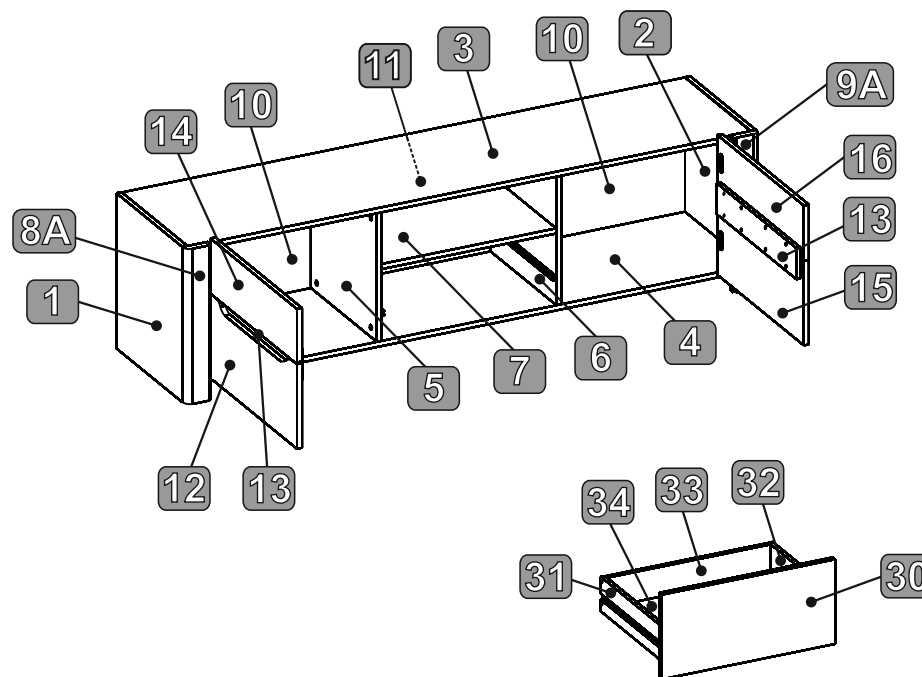
Z30 x4	W13 x8	Z29 x4	W05 x10

L01 x1	D04 x4	B07 x2

A02 x4	C05 x16

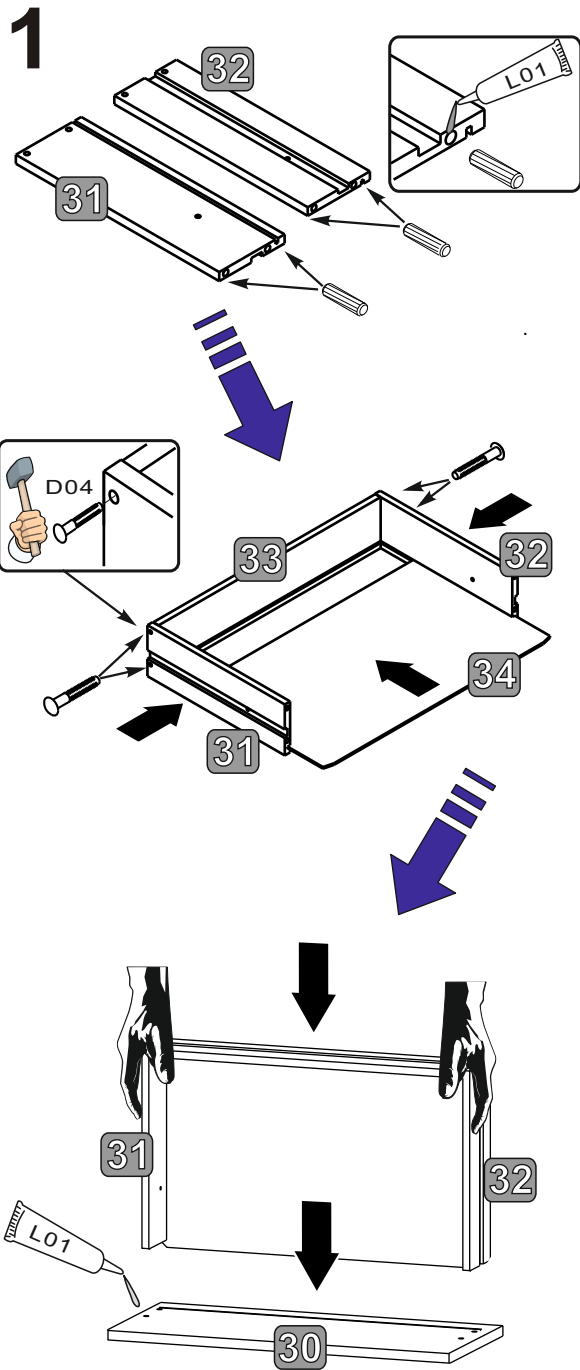
S11 x2	W26 x2	W40 x16

P12 x1	W34 x4	X02 x2



0 10 20 30 40 50 60 70 80 90 100 110 120 130 140 150 160 170 180 190 200

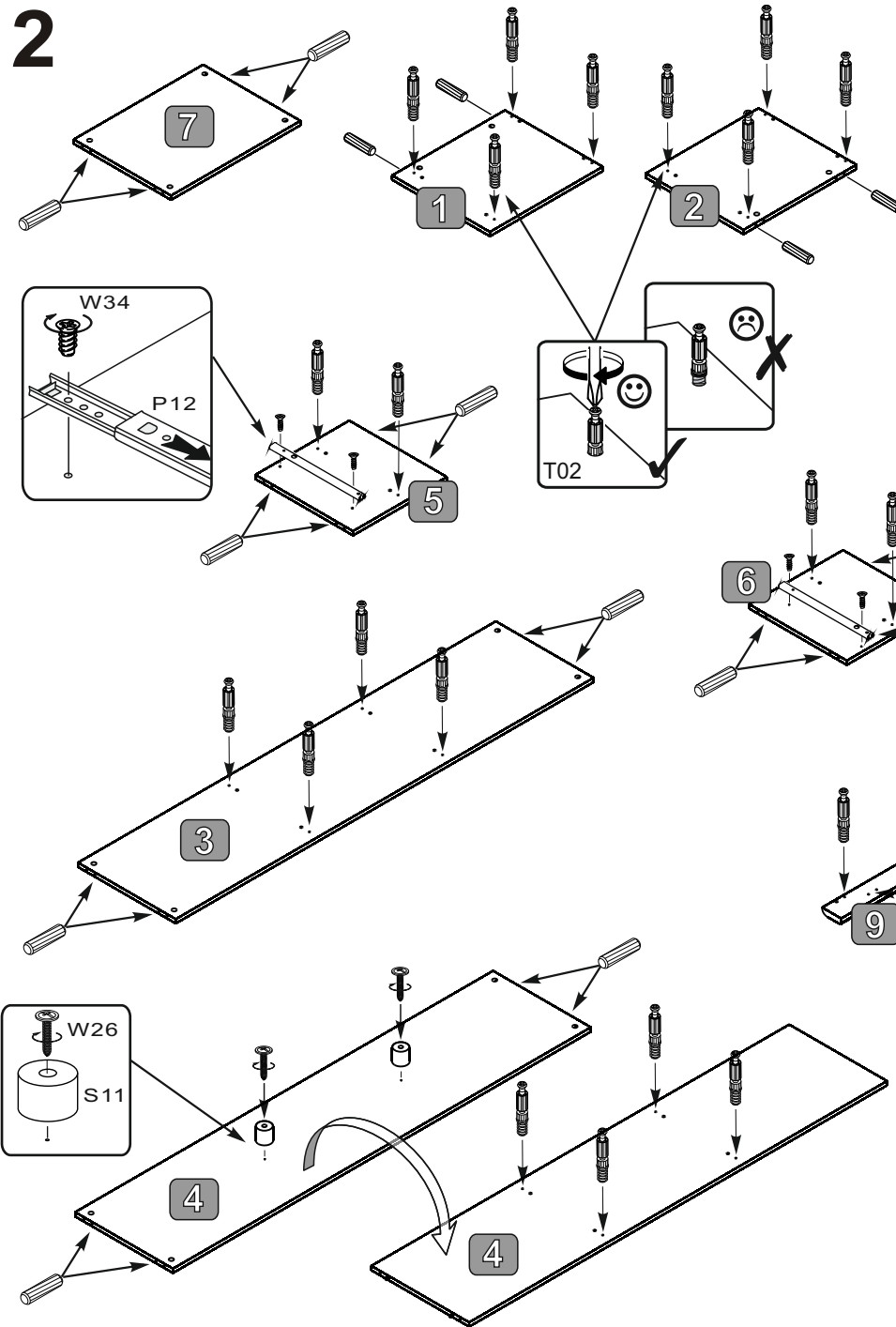
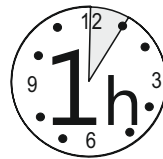




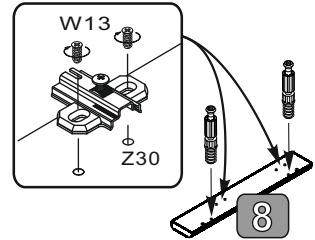
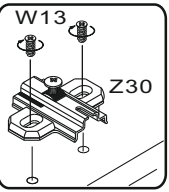
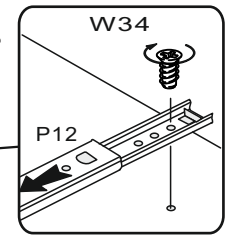
	f8x30
D01	x4
	D04
x4	
	L01
x1	

(L01)

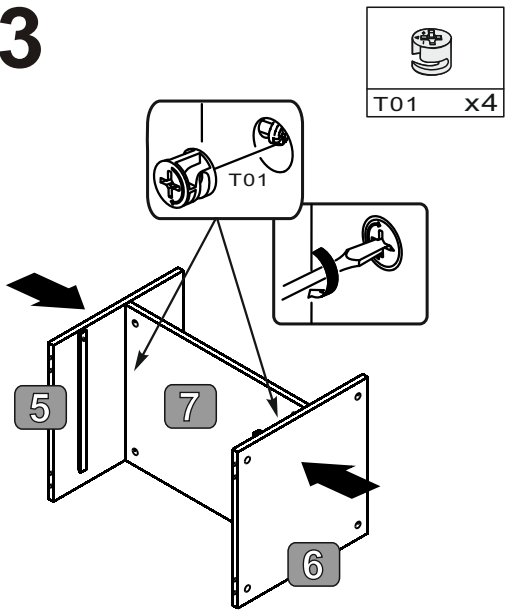
GB Glue
 DE Leim
 FR Colle
 IT Colla
 NL Lijm
 PL Klej
 CZ Lepidlo
 SK Glej
 HU Enyv
 RO Adeziv
 TR Tutkal
 HR Ljepilo
 ES Pegamento
 RU Клей



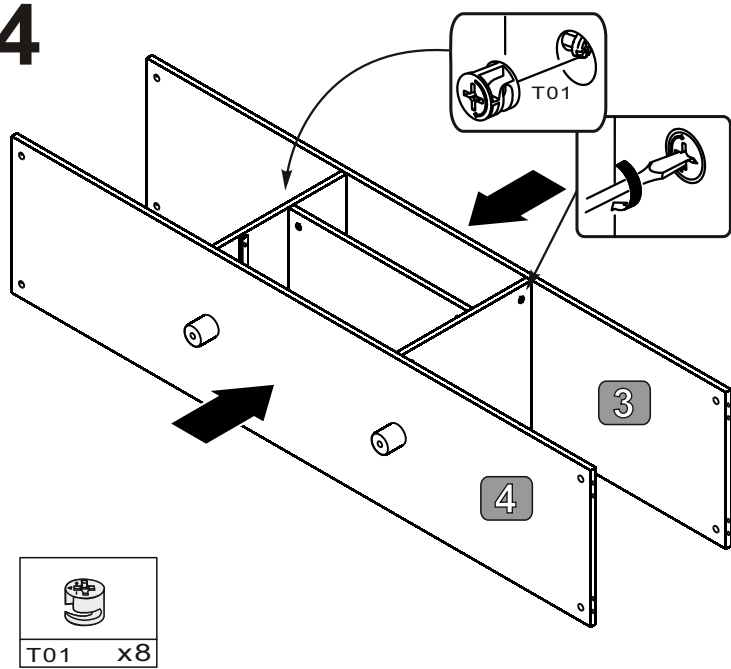
	f8x30		T02
D01	x24	T02	x24
	f26		6.3x13
Z30	x4	W13	x8
	S11		4x20
x2		W26	x2
	L350		6x8
P12	x1	W34	x4



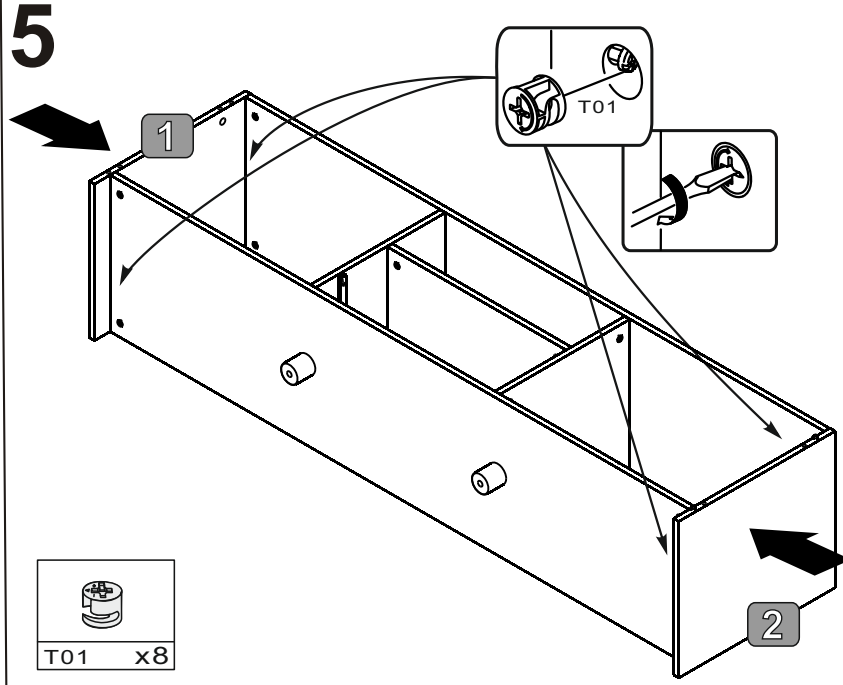
3



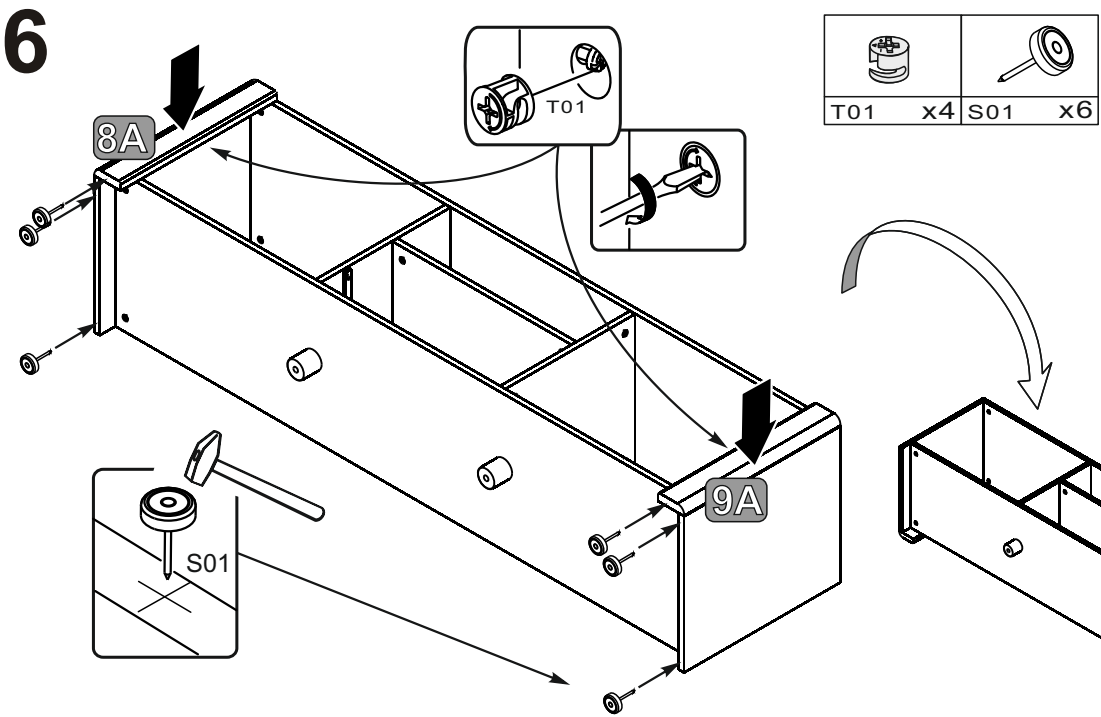
4



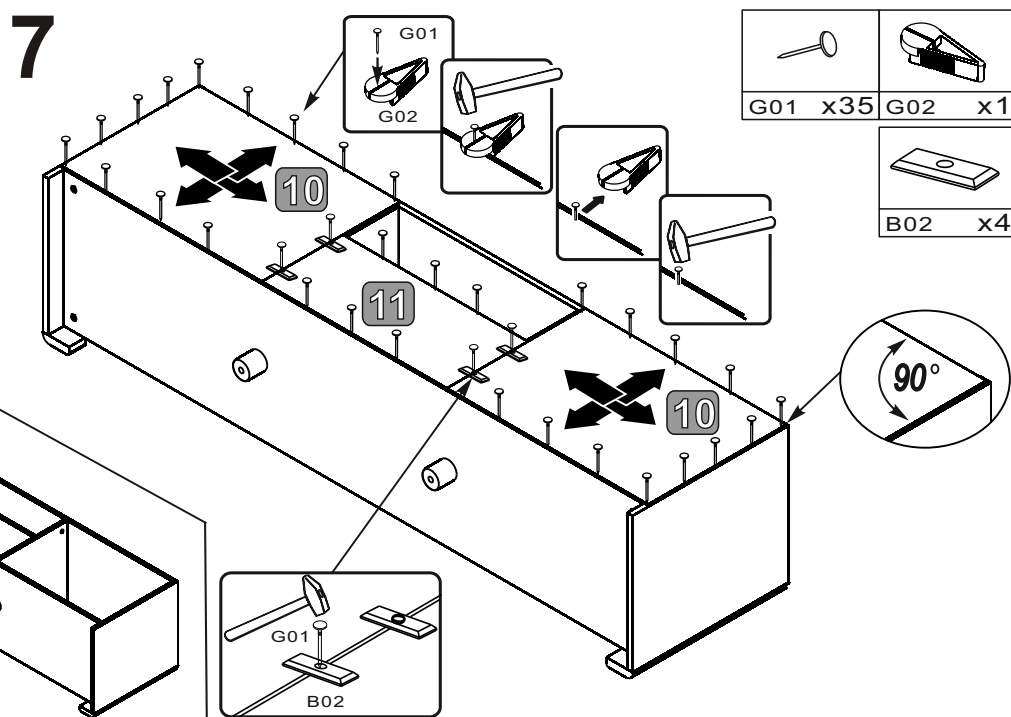
5



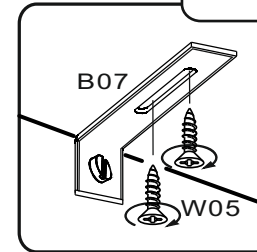
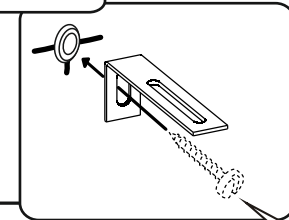
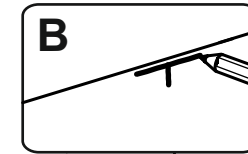
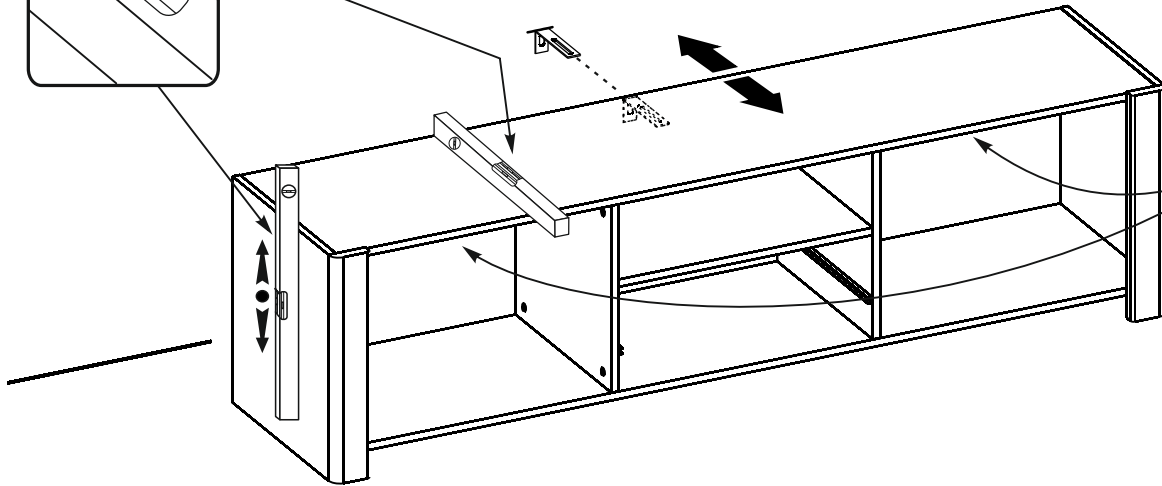
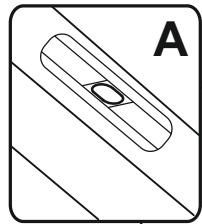
6



7

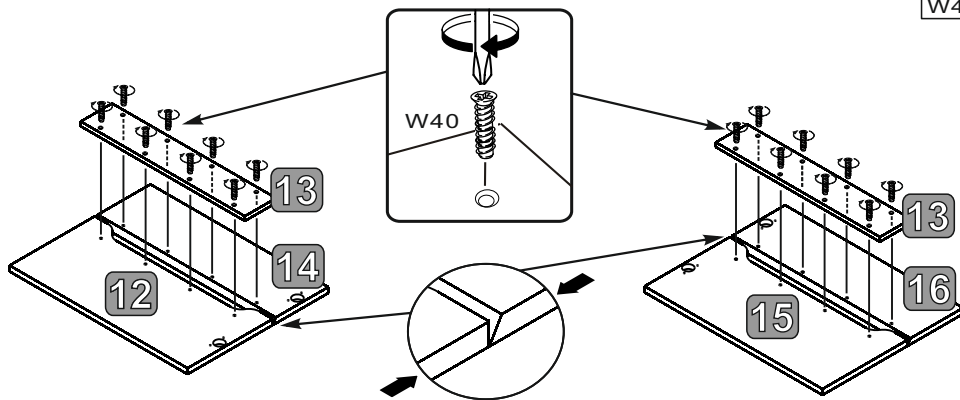


8



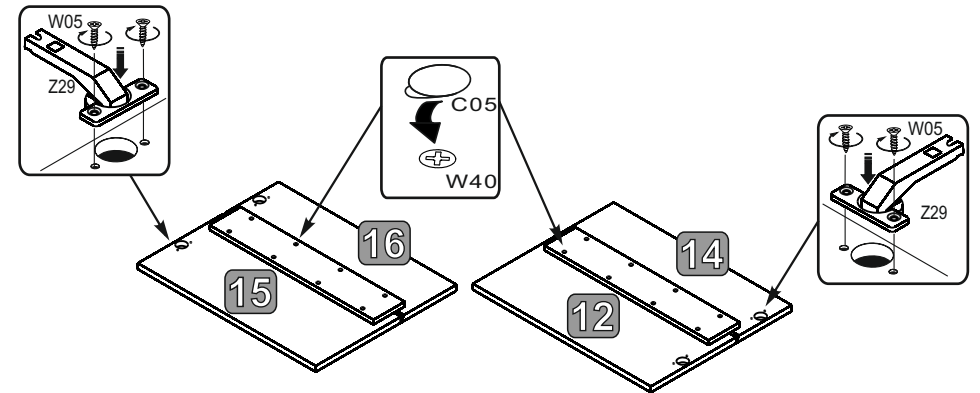
B07	x1	W05	x2

9



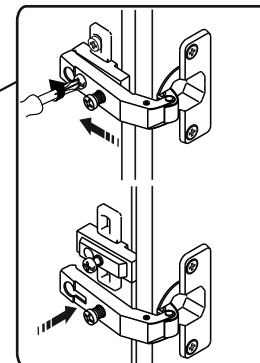
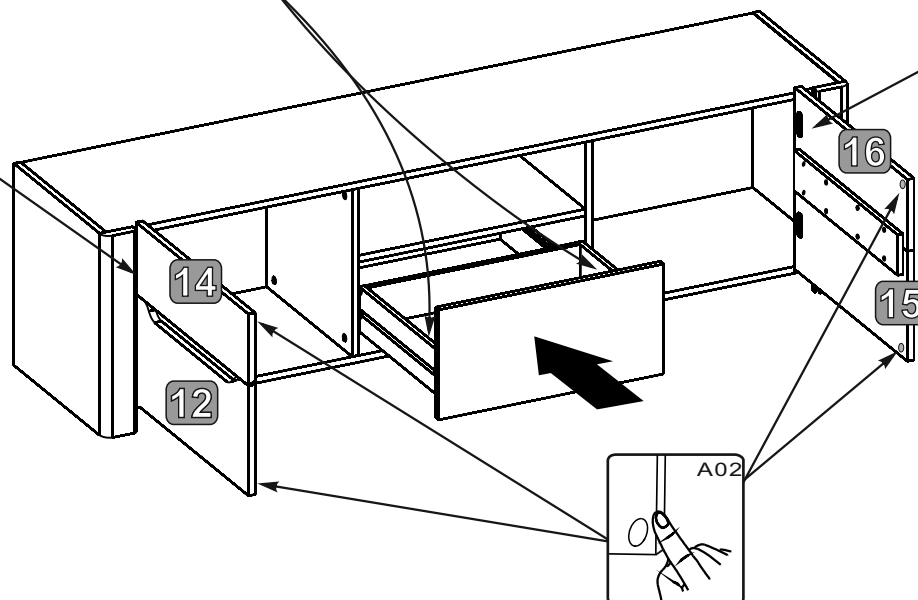
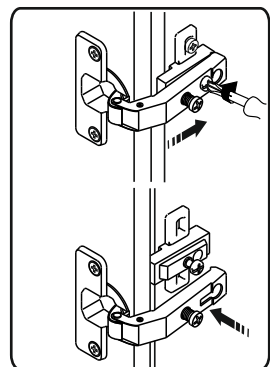
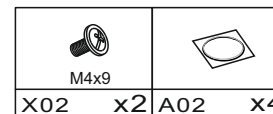
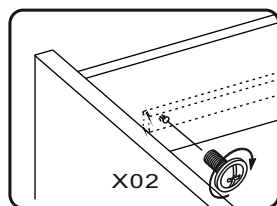
6.3x24
W40 x16

10

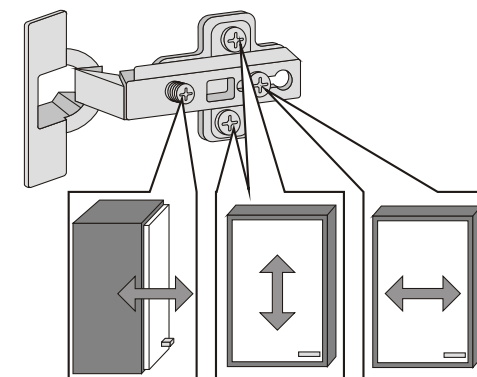


f26	3,5x13	
Z29 x4	W05 x8	C05 x16

11



- (GB) Adjusting the doors (adjusting the hinges)
- (DE) Türen einstellen (Scharniere justieren)
- (FR) Régler les portes (ajuster les charnières)
- (IT) Sistemare le porte (regolare le cerniere)
- (NL) Deuren instellen (scharnieren afstellen)
- (PL) Nastawić drzwi (wyregulować zawiasy)
- (SK) Vyrovnajte dvířka (seříd' te závěsy)
- (CZ) Nastavenie dverí (nastavenie závesov)
- (HU) Állítsa be az ajtókat (állítsa be a zsanérokát)
- (RO) Reglare uș i (ajustare balamale)
- (TR) Kapıların ayarlanması (mente şelerin seviye ayar)
- (HR) Postavite vrata (podešavanje šarke)
- (ES) Coloque la puerta (ajustar las bisagras)
- (RU) Регулировка дверей (Регулировка шарнира)



12

