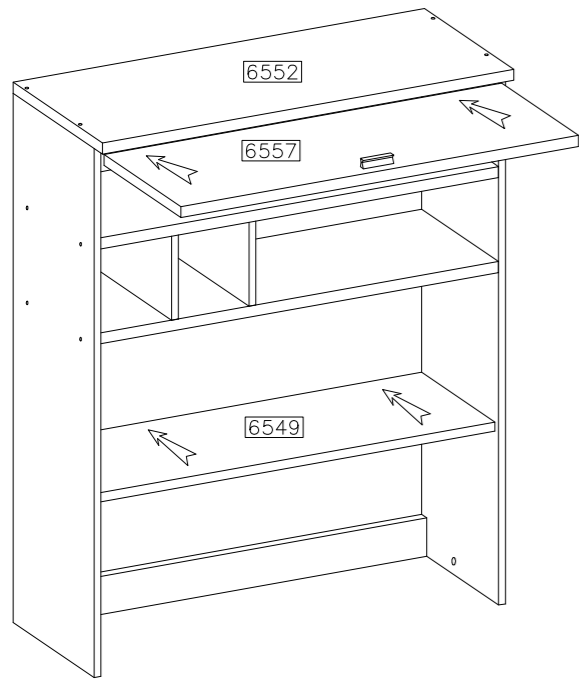
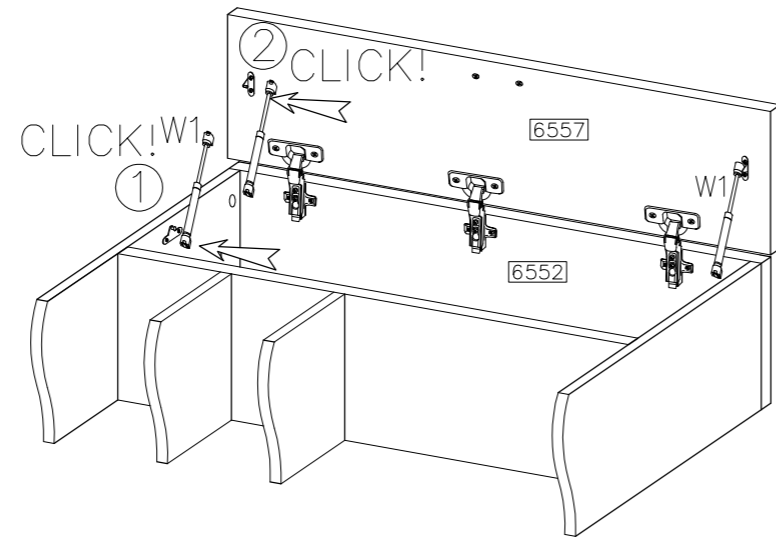
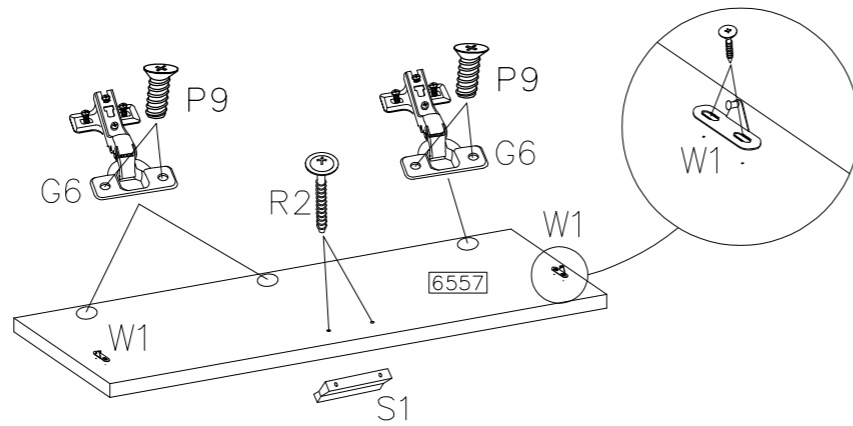


7

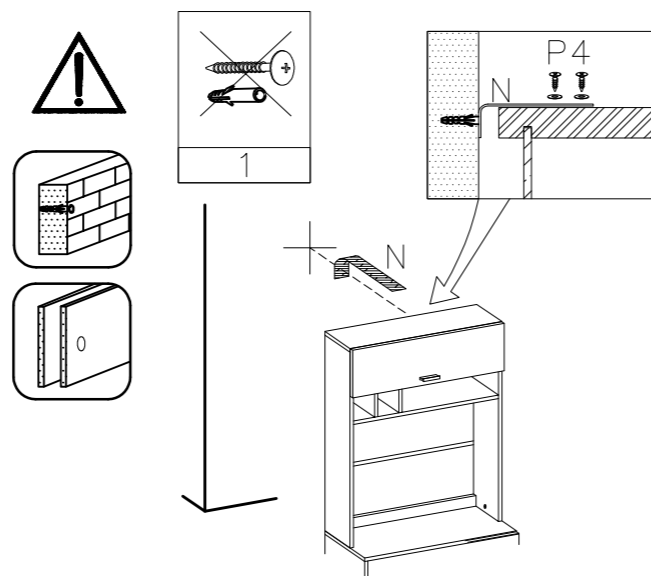
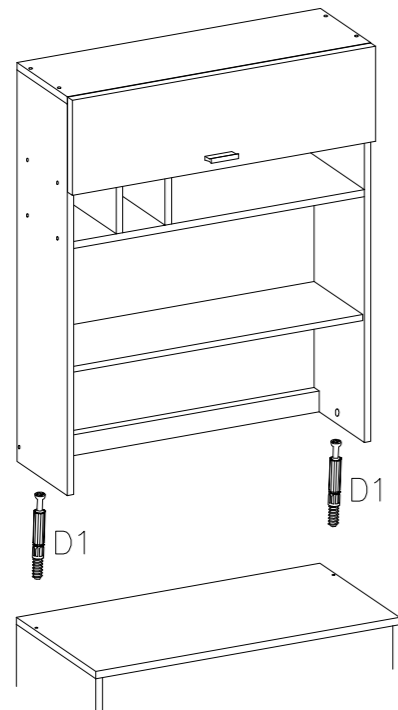
$\phi 5.0 \times 13 \text{mm}$	$\phi 35 / \text{KR}-0$
P9 6	G6 3
W1 2	
$\phi 4.0 \times 22 \text{mm}$	S1
R2 2	S1 1



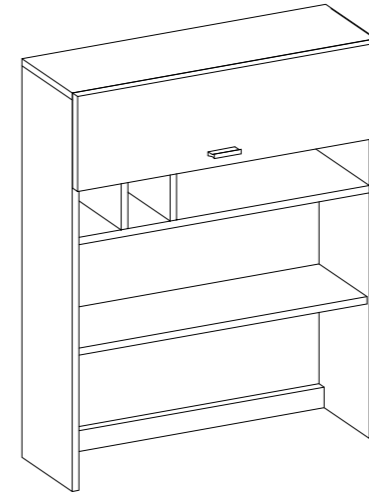
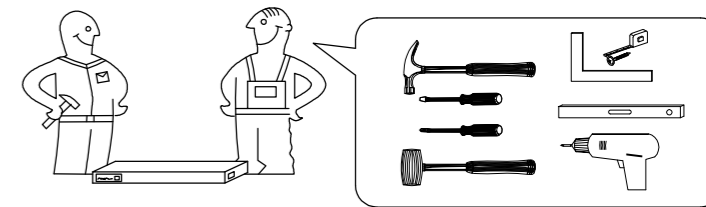
$\phi 3.5 \times 16 \text{mm}$	N
P4 2	N 1

8

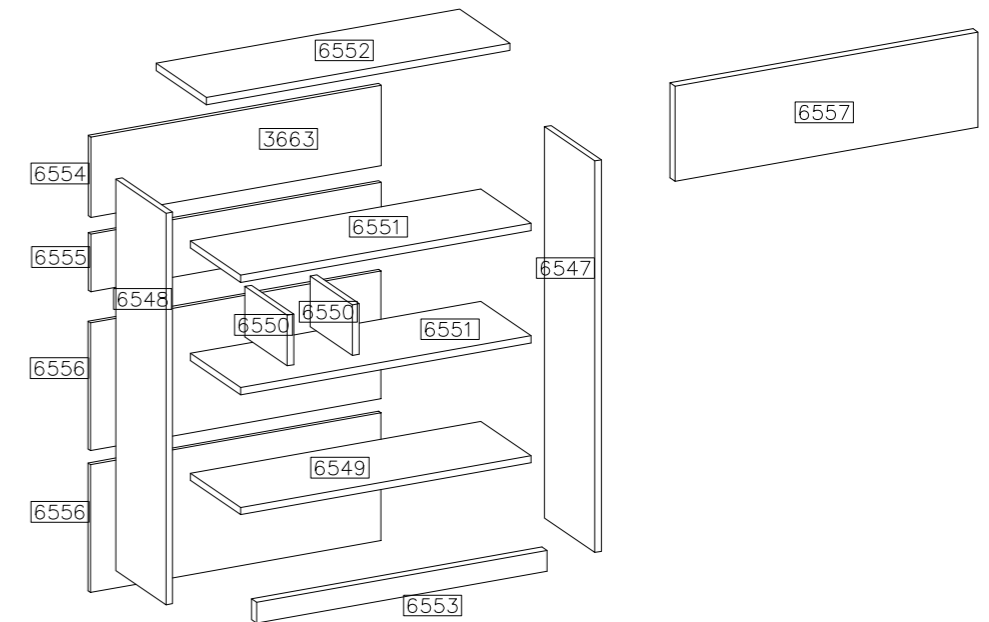
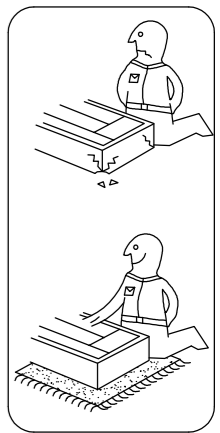
D1	E
D1 2	E 2



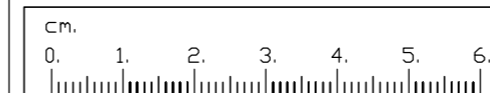
# DAVOS D5




#	ART. NR	L	W	T	Q
1	6547	1434	280	16	1
2	6548	1434	280	16	1
3	6549	1268	250	16	1
4	6550	180	260	16	2
5	6551	1268	260	16	2
6	6552	1300	280	16	1
7	6553	1268	80	16	1
8	6554	1282	330	2,5	1
9	6555	1282	196	2,5	1
10	6556	1282	415	2,5	2
11	6557	1294	350	16	1



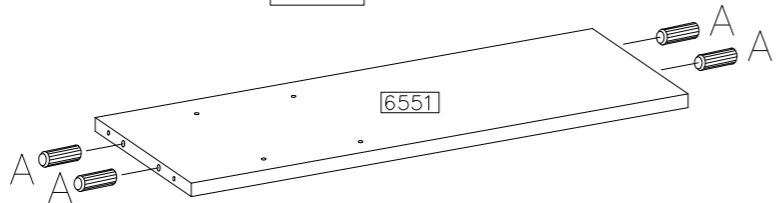
$\phi 8 \times 30 \text{mm}$	$\phi 15 / 12 \text{mm}$						$\phi 4.0 \times 22 \text{mm}$		
A 12	C 2	D1 2	E 2	L 10	W1 2	F8 20	R2 2	S1 1	
		$\phi 3.5 \times 16 \text{mm}$	$\phi 3.0 \times 16 \text{mm}$	$\phi 5.0 \times 13 \text{mm}$	$\phi 35 / \text{KR}-0$				
N 1	Z1 1	P4 2	P6 20	P9 6	G6 3	B 22	O 1	J4 4	E1 22



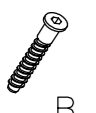
1

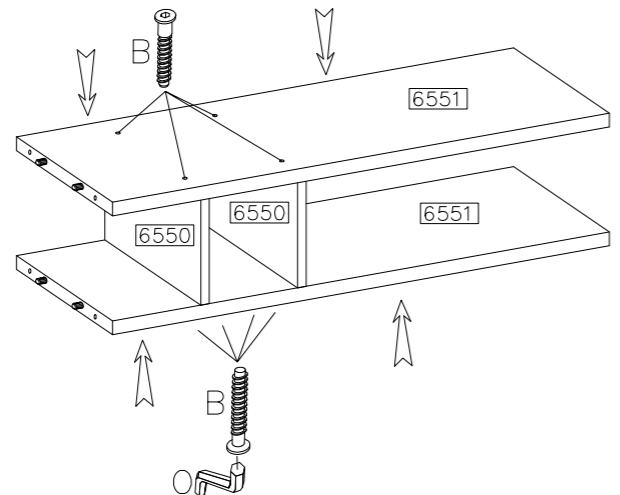
	8
A	

2x

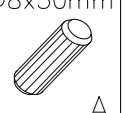

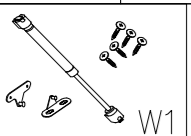
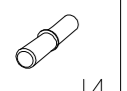


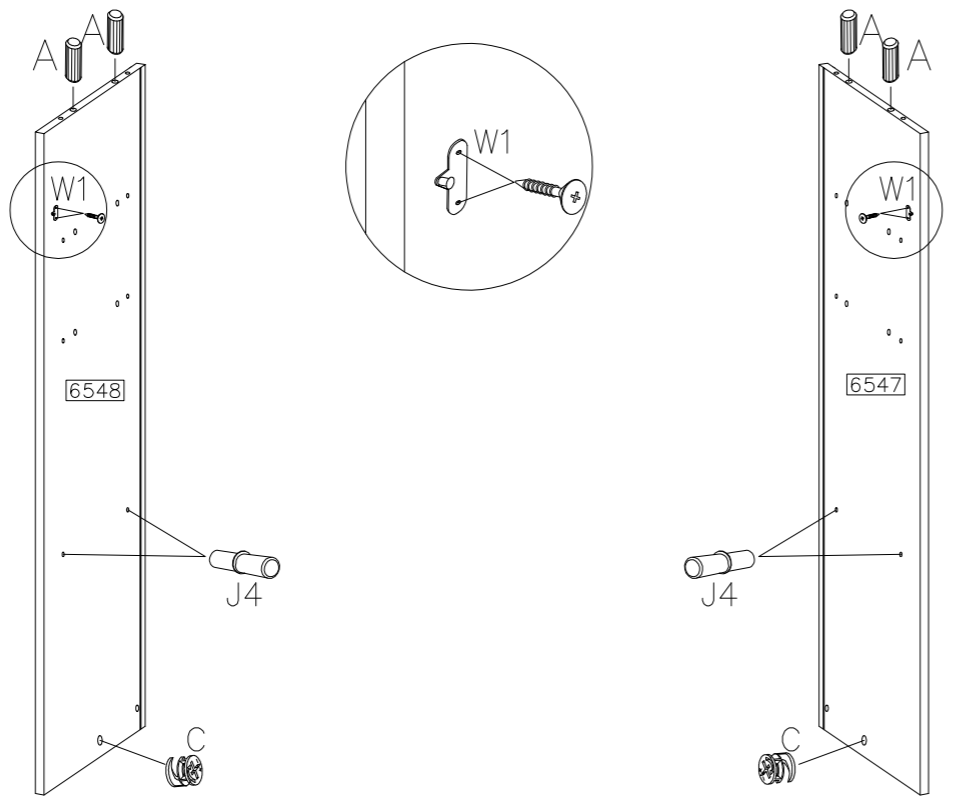
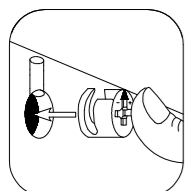
2

	8
B	

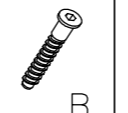
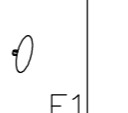


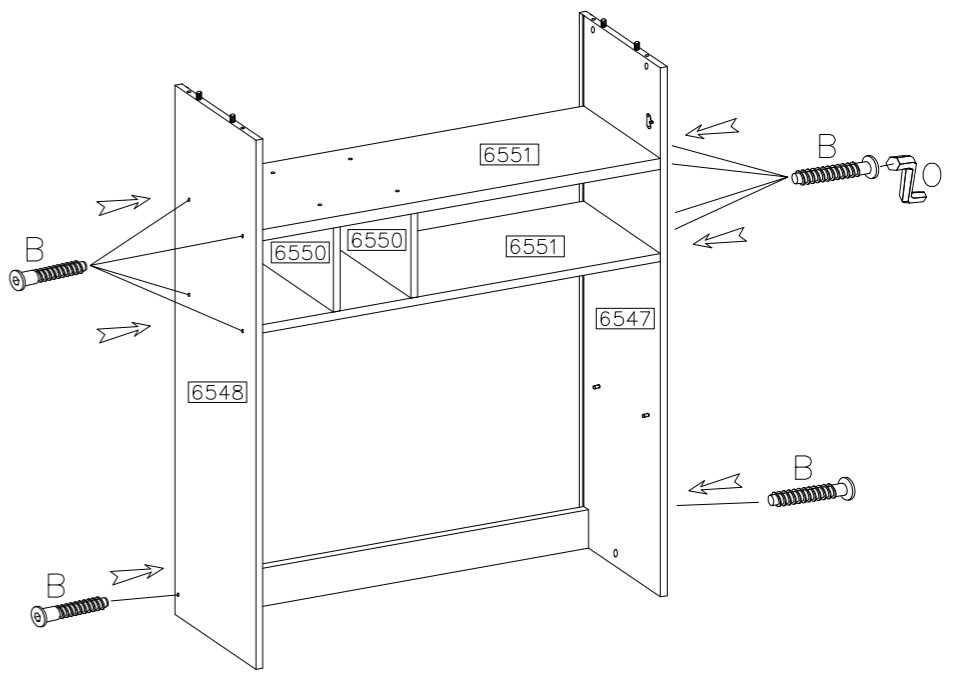
3

	4		2
A		C	
		2	
W1			
		4	
J4			


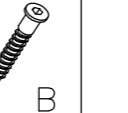



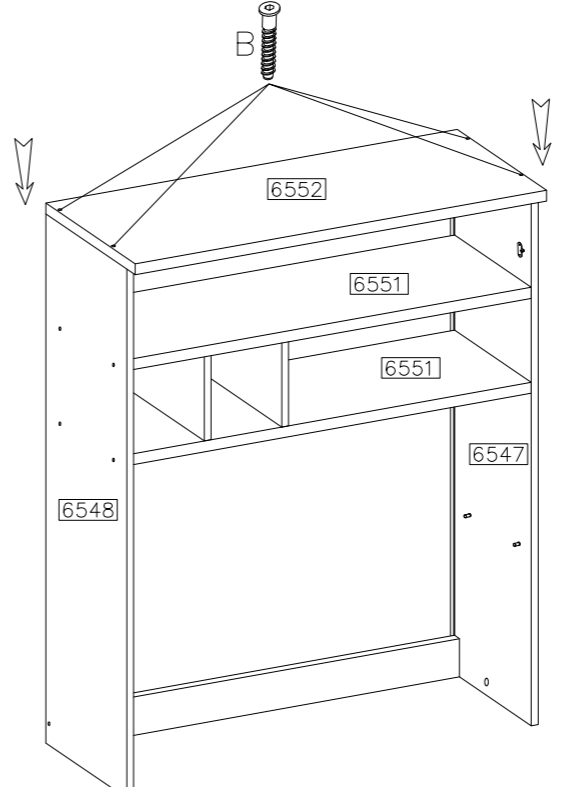
4

	10		10
B		E1	

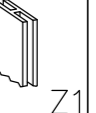
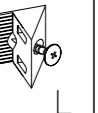

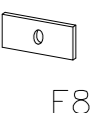


5

	4		4
E1		B	



6

	1		10		20		20
Z1		L		P6		F8	

