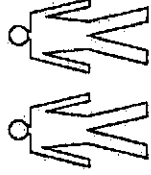
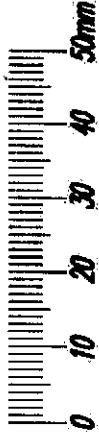


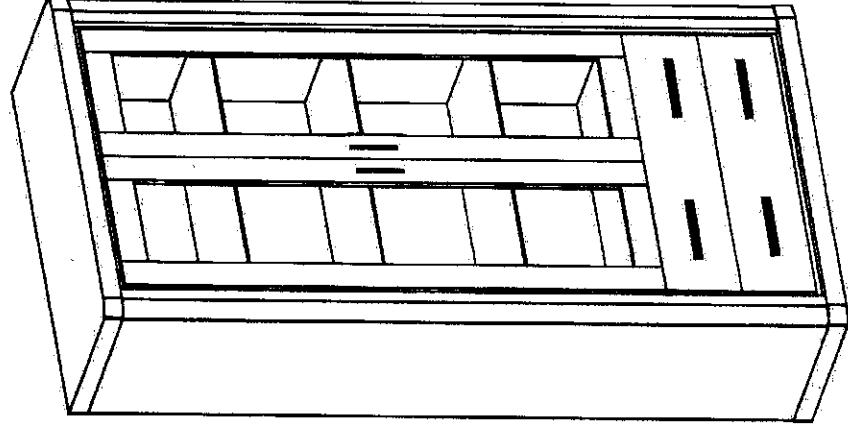
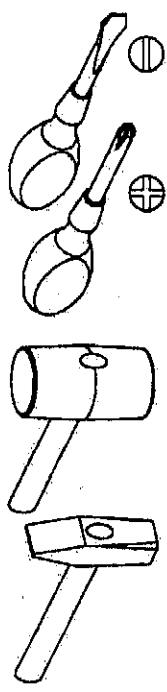
# system DALLAS

D-17



# INSTRUKCJA MONTAŻU

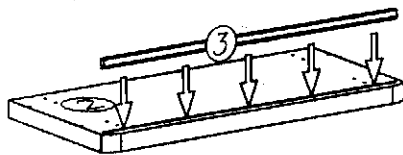
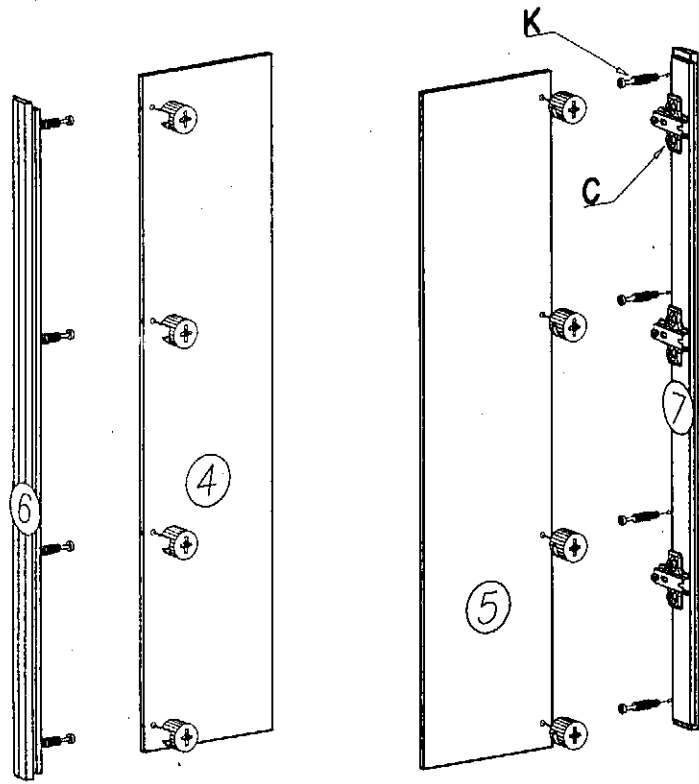
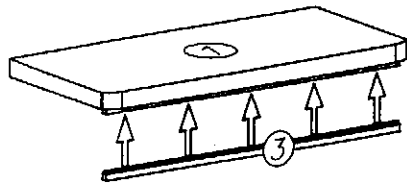
Narzędzia potrzebne do montażu



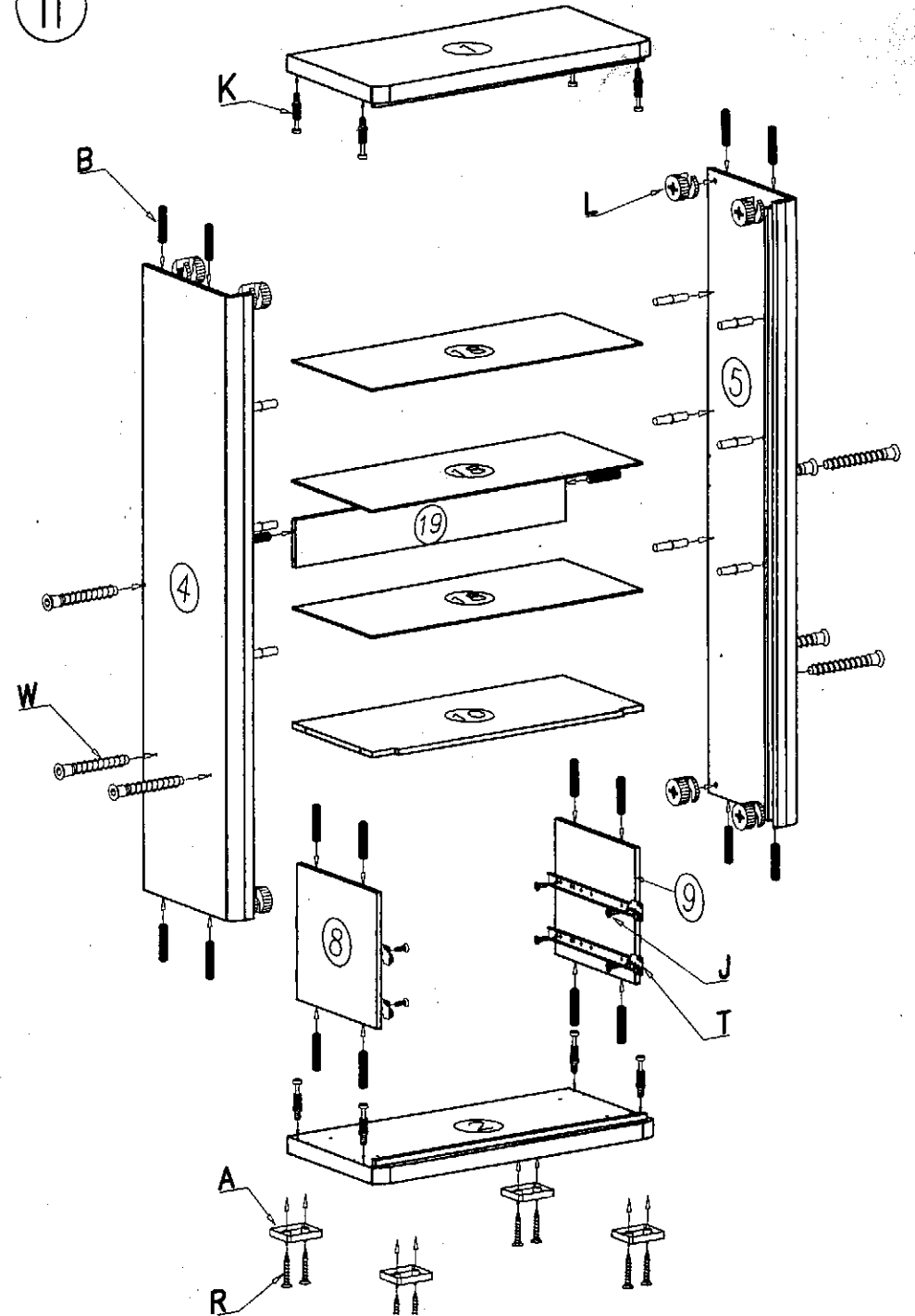
W przypadku reklamacji proszę o podanie numeru pakowacza znajdującego się na kartonie

<p><b>R - 8 St.</b> 3 x 30 mm</p>	<p><b>P - 12 St.</b></p>	<p><b>M - 8 St.</b> 4 x 25 mm</p>	<p><b>H - 1 St.</b></p>	<p><b>W - 6 St.</b></p>
<p><b>T - 2 Kpl.</b></p>	<p><b>N - 12 St.</b> 4 x 30 mm</p>	<p><b>U - 6 St.</b></p>	<p><b>Y - 16 St.</b></p>	<p><b>F - 8 St.</b></p>
<p><b>A - 4 St.</b></p>	<p><b>E - 60 St.</b></p>	<p><b>C - 6 St.</b></p>	<p><b>D - 6 St.</b></p>	<p><b>L - 16 St.</b></p>
<p><b>B - 26 St.</b></p>	<p><b>Z - 1 St.</b></p>	<p><b>K - 16 St.</b></p>	<p><b>S - 1 St.</b></p>	<p><b>J - 8 St.</b> 5 x 13 mm</p>

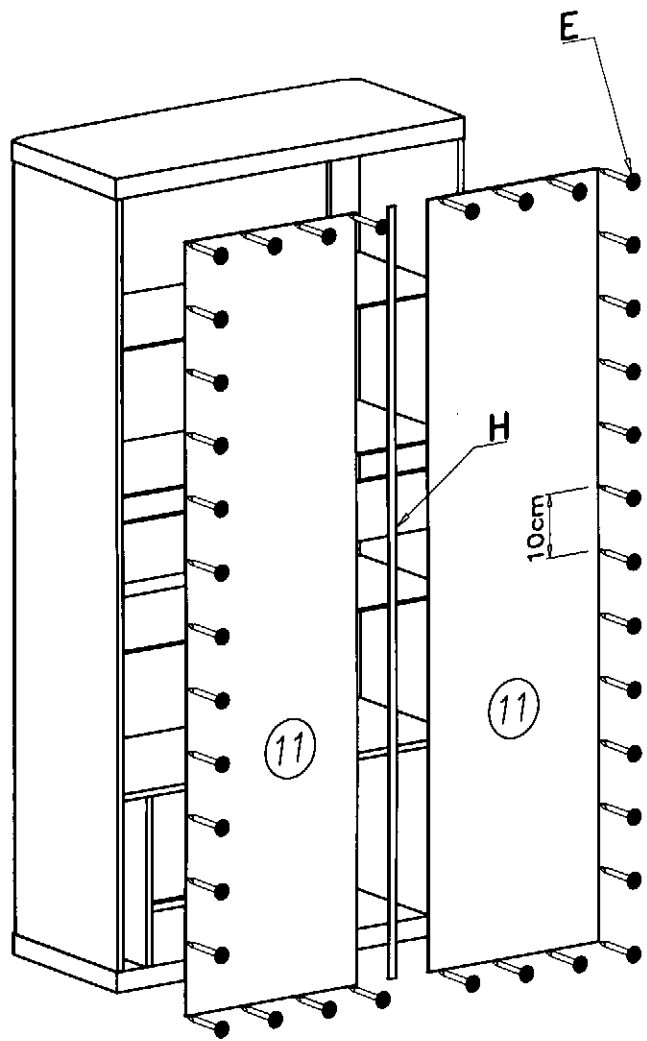
I



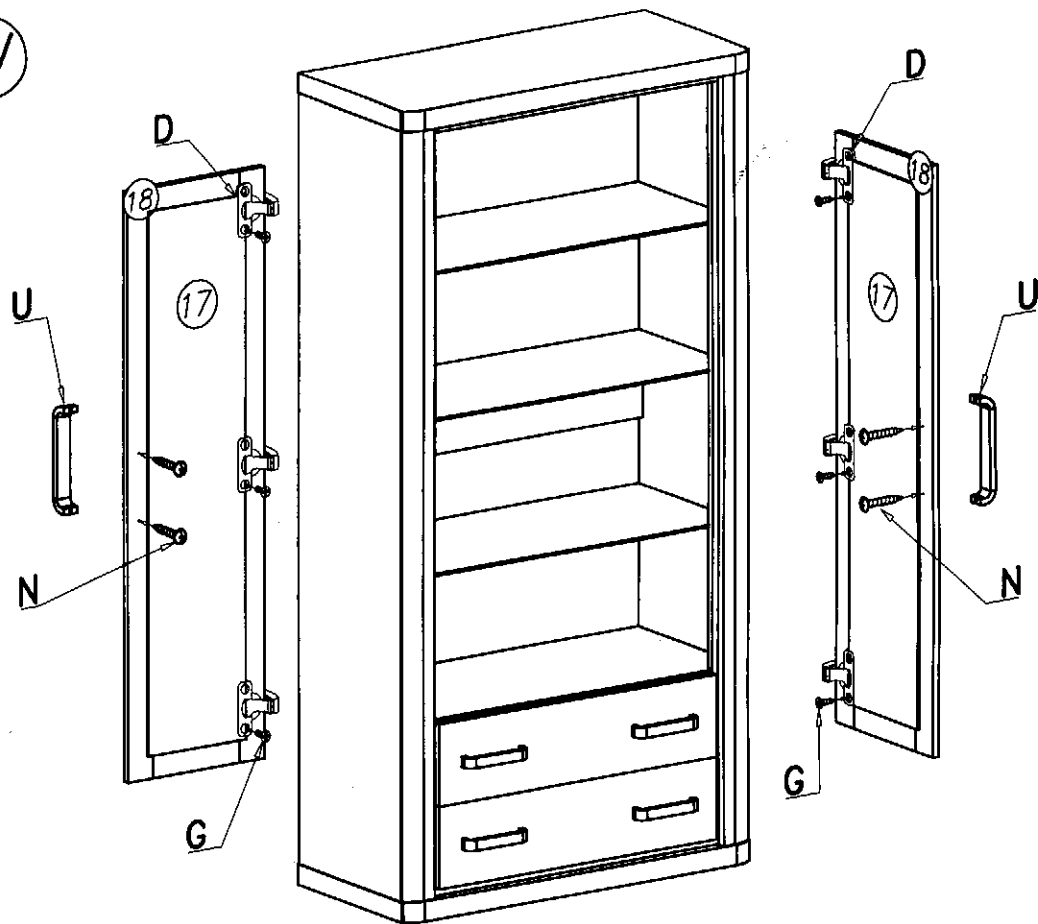
II



III



IV



V

