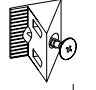
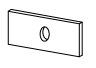

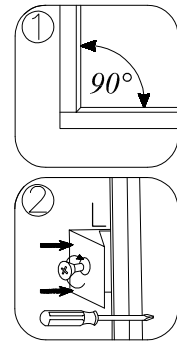
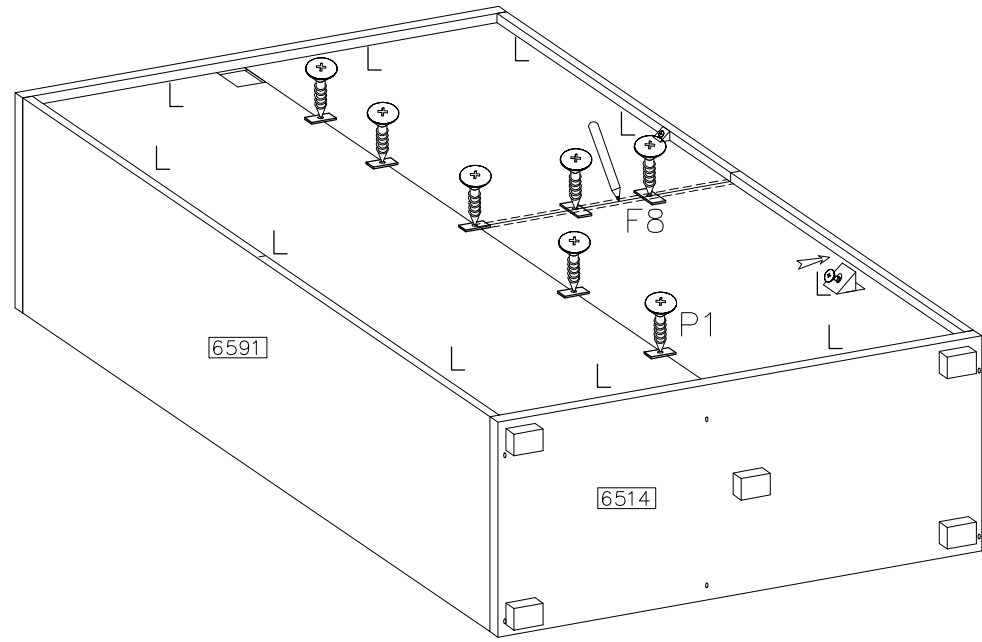
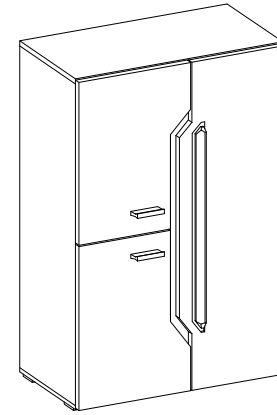
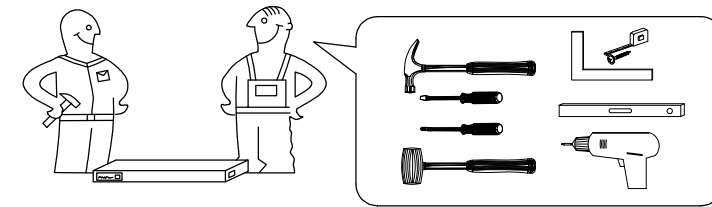


7

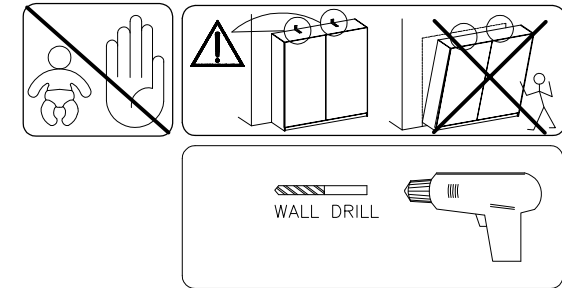
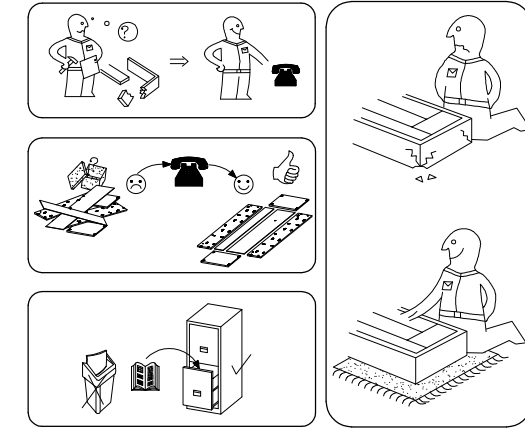
-  L
- 10
-  F8
- 10
- $\phi 3.0 \times 16 \text{mm}$
-  P1
- 10



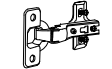



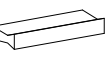
DAVOS D15

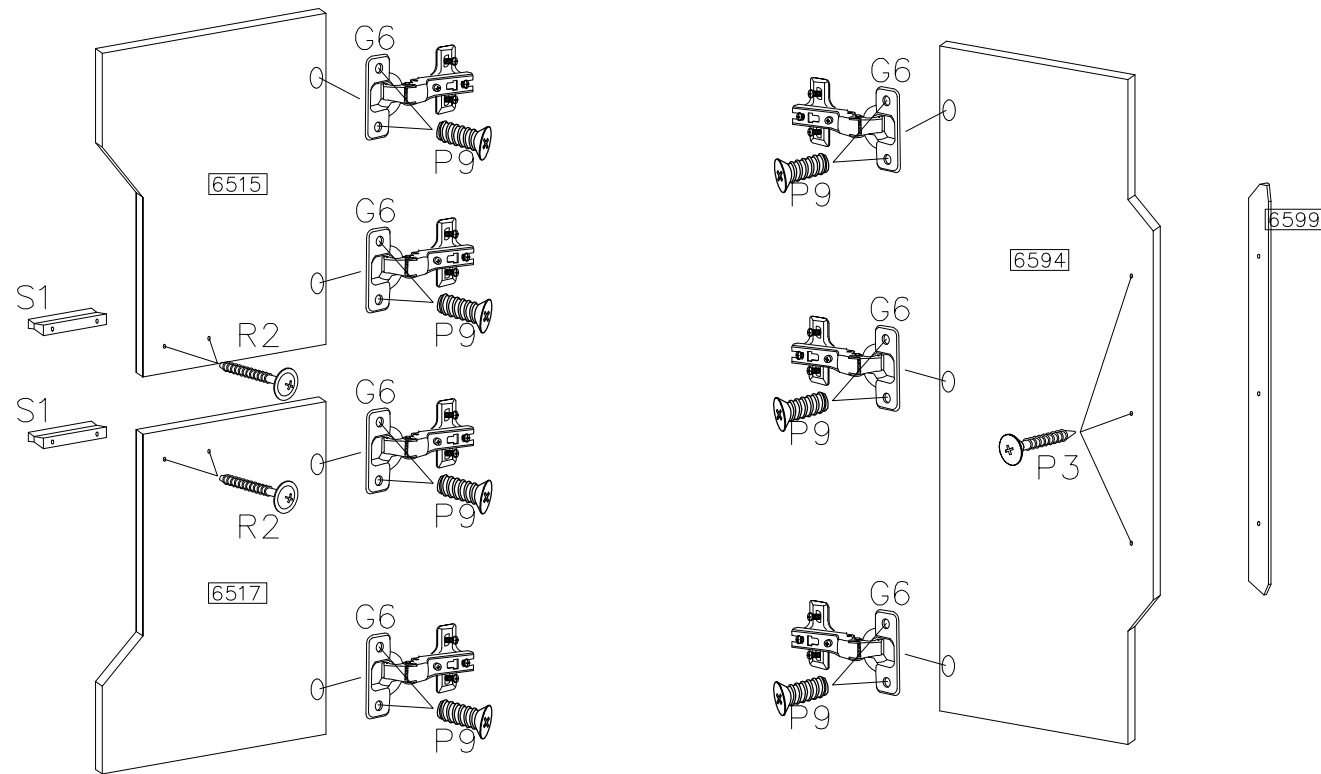
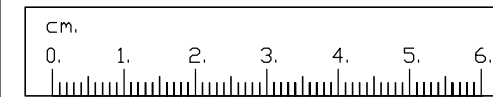
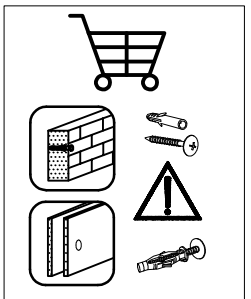
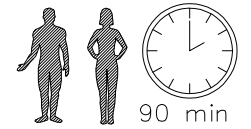
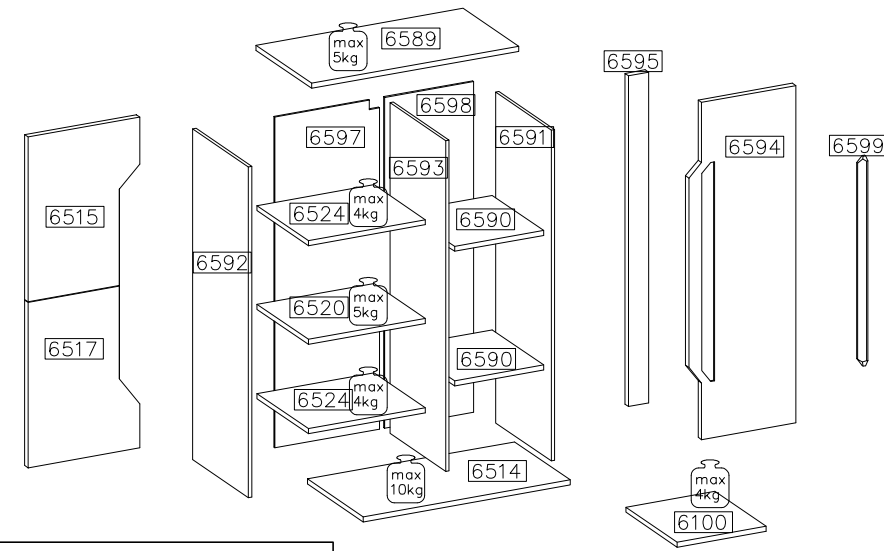
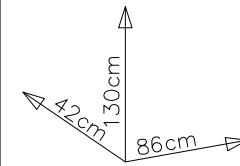





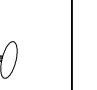
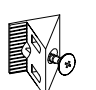
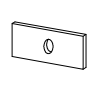



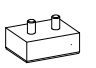

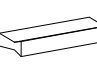
#	ART. NR	L	W	T	Q	Col.No
1	6589	860	398	16	1	1
2	6514	860	398	16	1	1
3	6520	422	348	16	1	1
4	6524	422	348	16	2	1
5	6590	390	370	16	2	1
6	6591	1260	398	16	1	1
7	6592	1260	398	16	1	1
8	6593	1260	378	16	1	1
9	6594	1290	454	16	1	1
10	6515	643	428	16	1	1
11	6517	643	428	16	1	1
12	6595	1260	80	16	1	1
13	6597	437	1276	2.5	1	1
14	6598	404	1276	2.5	1	1
15	6599	X	X	X	1	1







8

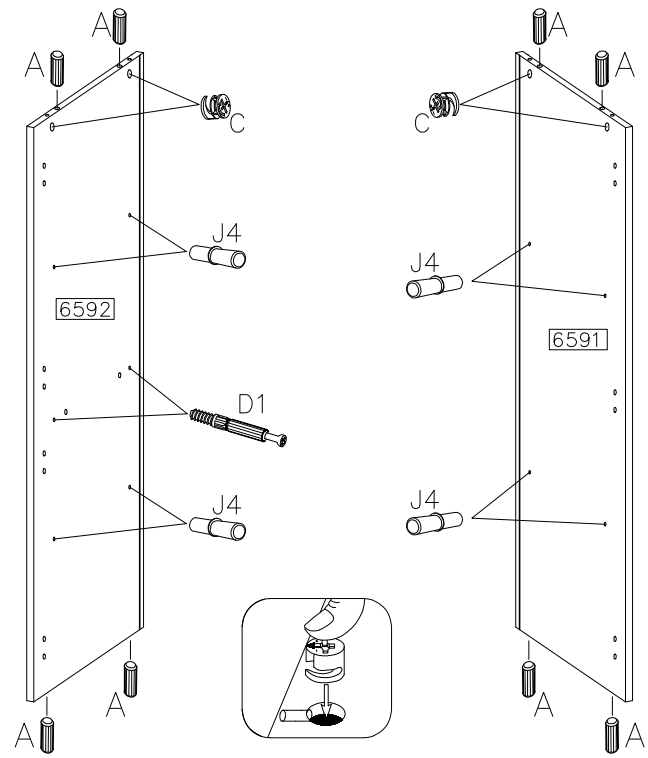
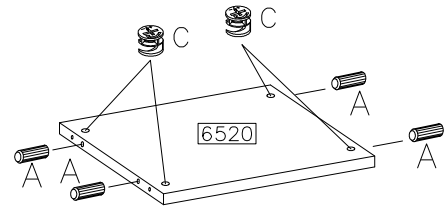
$\phi 35 / \text{KR}-0$	5.0x13mm	$\phi 4.0 \times 30 \text{mm}$	$\phi 4.0 \times 22 \text{mm}$	
 G6	 P9	 P3	 R2	 S1
7	14	3	4	2




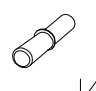


$\phi 8 \times 30 \text{mm}$		$\phi 15 / 12 \text{mm}$							$\phi 3.5 \times 16 \text{mm}$
A	B	C	D1	E	E1	L	F8	F10	N
16	6	10	10	10	6	10	10	10	1
		$\phi 5.0 \times 13 \text{mm}$	$\phi 35 / \text{KR}-0$	$\phi 3.0 \times 16 \text{mm}$	$\phi 4.0 \times 30 \text{mm}$		$\phi 4.0 \times 22 \text{mm}$		
J4	O	P9	G6	P1	P3	F4	R2	S1	
16	1	14	7	10	3	5	4	2	

1

 D1	 $\phi 15/12\text{mm}$ C
2	8
 A	 J4
12	10

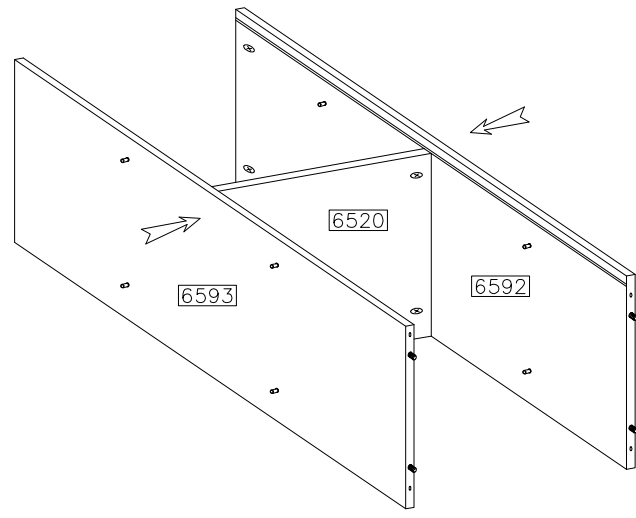
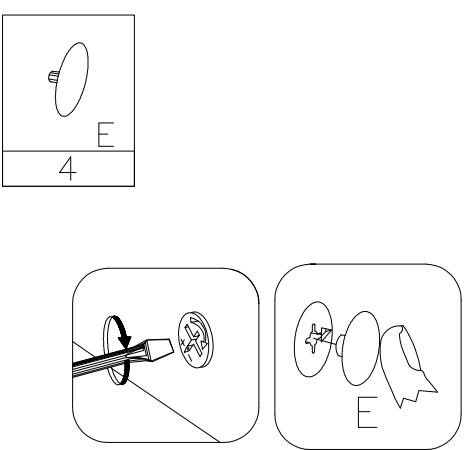


2



 D1	 J4
2	8
 A	 $\phi 15/12\text{mm}$ C
4	2





3

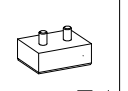


4

 B
6
 E1
6

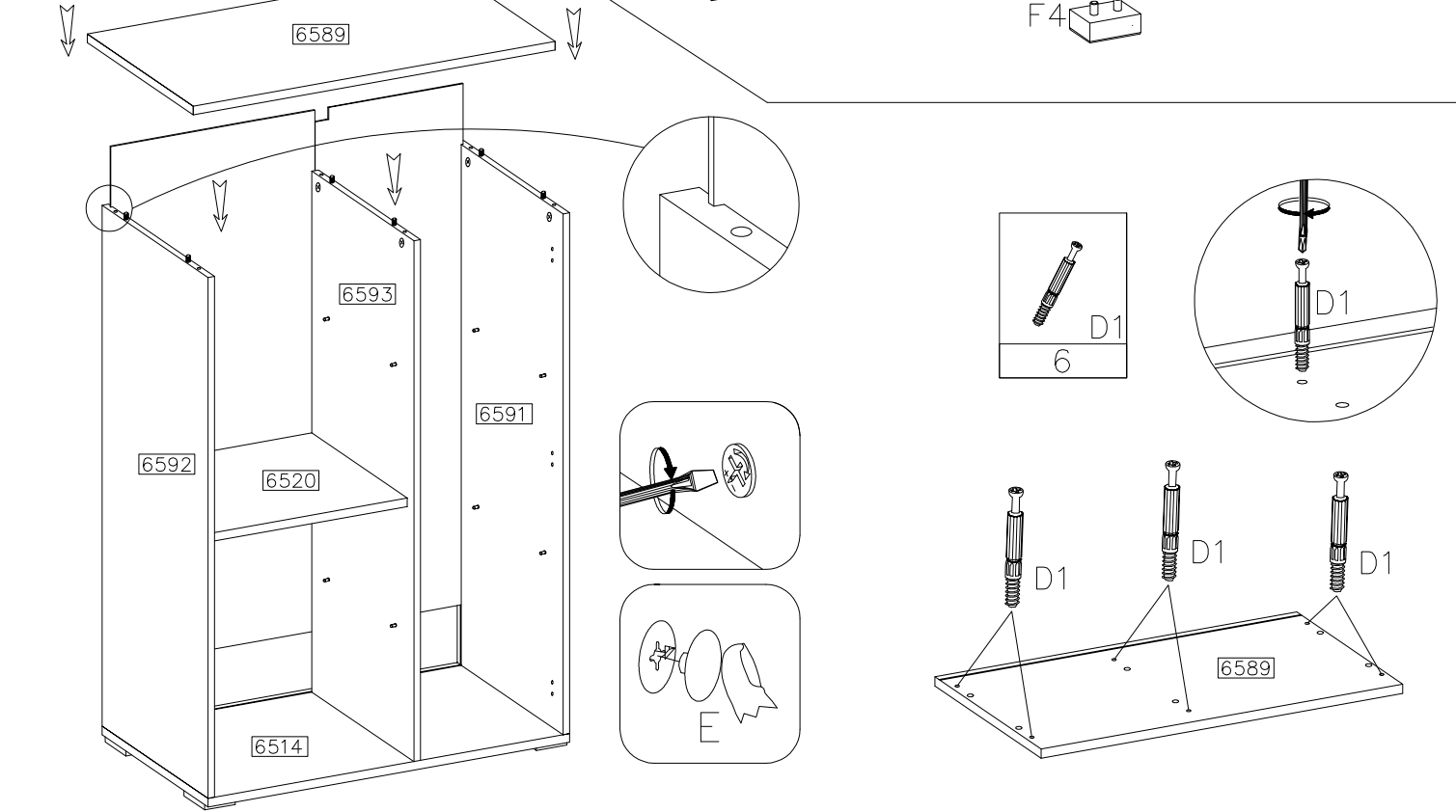
 B	 E1
---	--

5

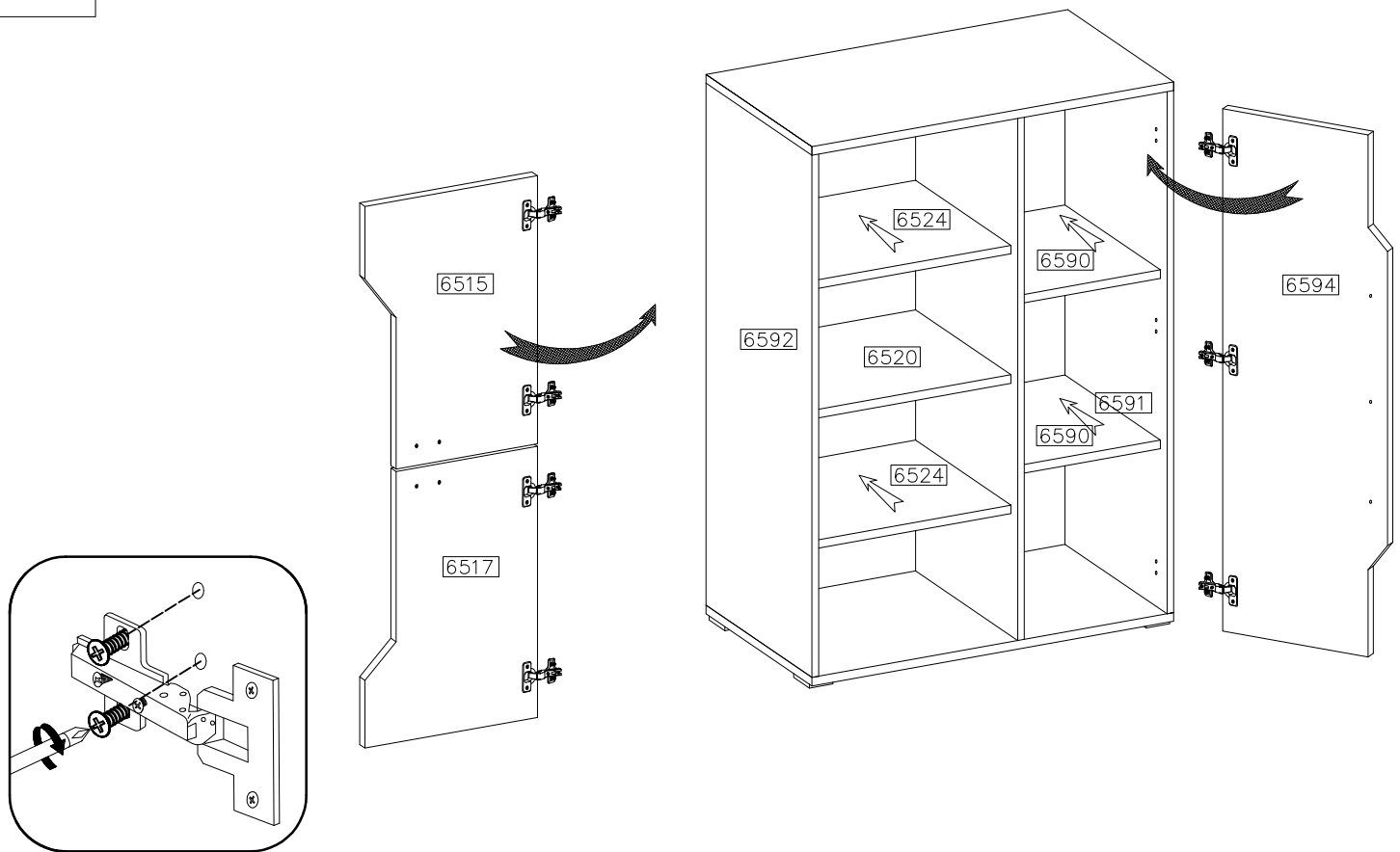
 F4
5

6

 E
6



9



10

