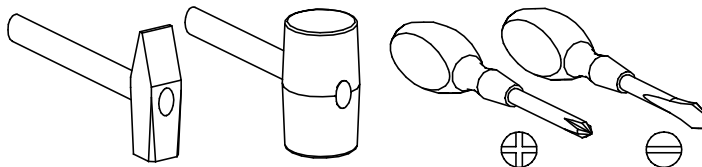


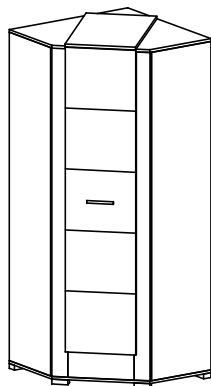
PRZED ROZPOCZĘCIEM MONTAŻU ZAPOZNAĆ SIĘ Z INSTRUKCJĄ

Narzędzia niezbędne do montażu (nie dostarczane przez producenta)

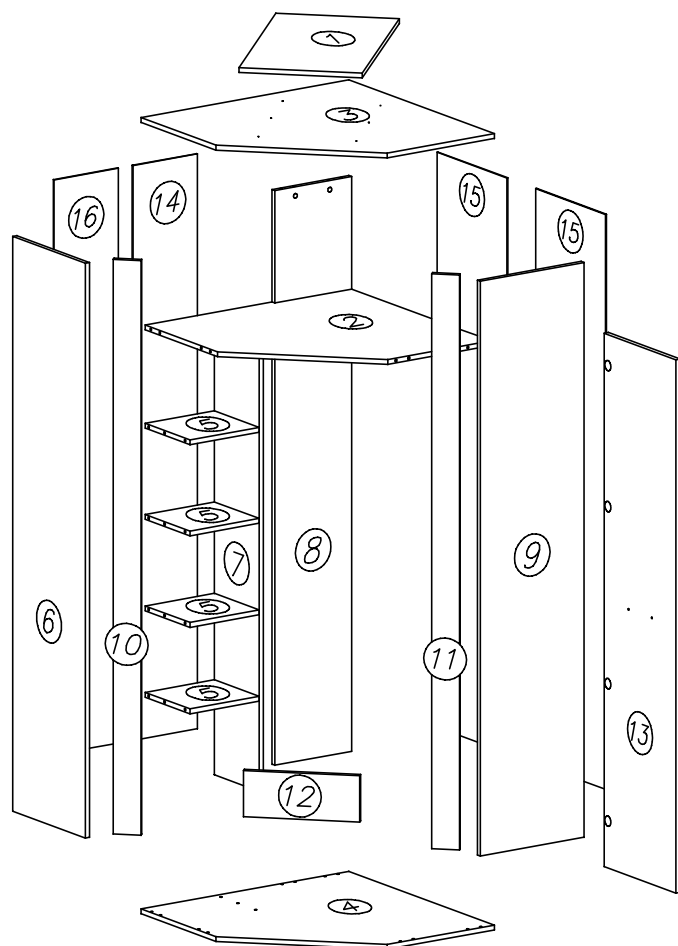


# CARMELO

7

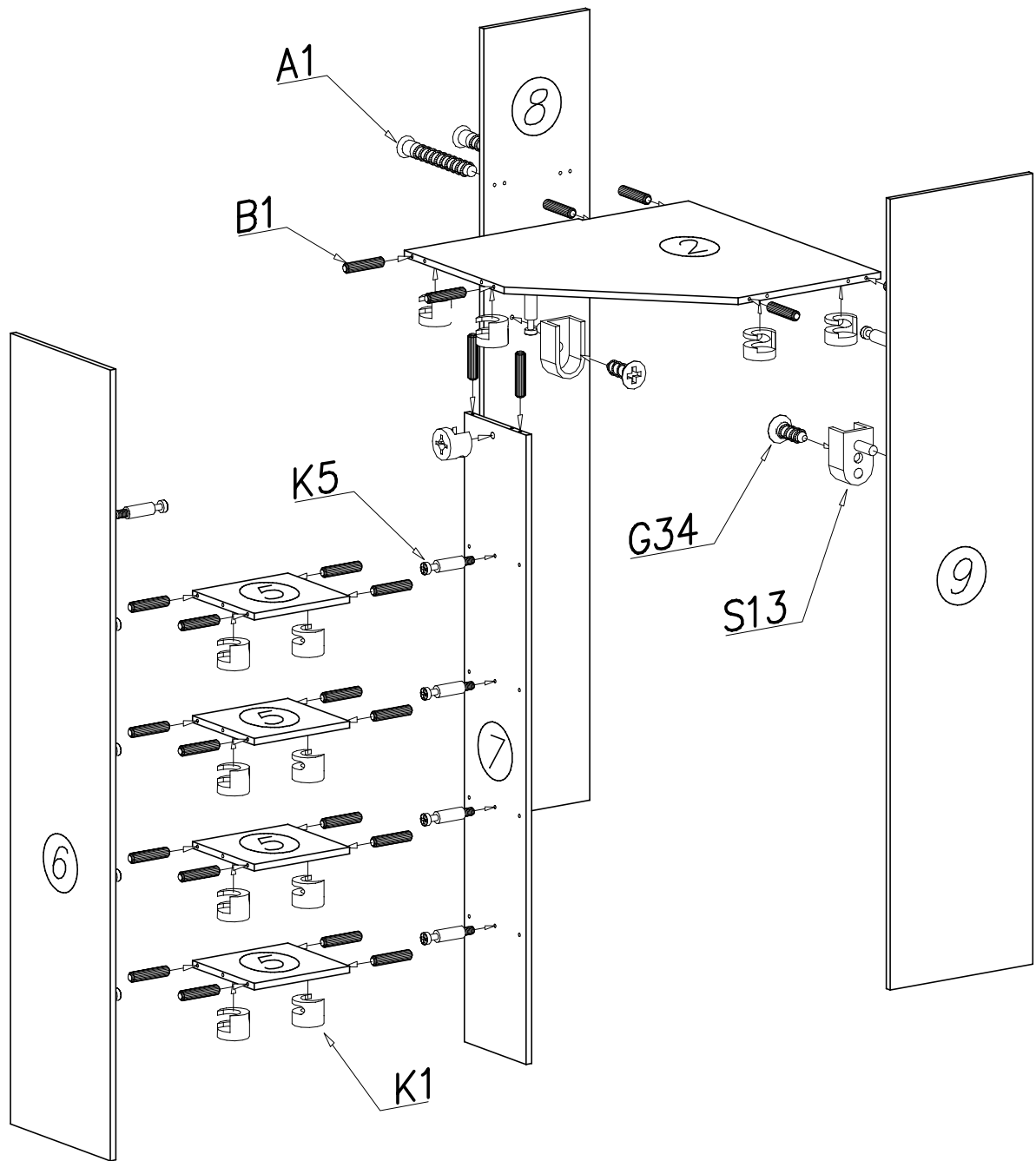


Nr	Nazwa elementu	Dł [mm]	Szer [mm]	Gr [mm]	Ilość	Kod	Paczka
1	nakładka blatu górnego	681	400	16	1		
2	wieniec środkowy	793	793	16	1		
3	blat górny	810	810	16	1		
4	blat dolny	810	810	16	1		
5	półka	270	250	16	4		
6	bok lewy	1900	404	16	1		
7	przegroda	1512	250	16	1		
8	tył	1900	300	16	1		
9	bok prawy	1900	404	16	1		
10	listwa lewa	1900	90	16	1		
11	listwa prawa	1900	90	16	1		
12	poprzeczka dolna	380	153	16	1		
13	drzwi	1763	400	16	1		
14	HDF ściana tylna	1926	237	2,5	1		
15	HDF ściana tylna	1926	400	2,5	2		
16	HDF ściana tylna	1926	288	2,5	1		



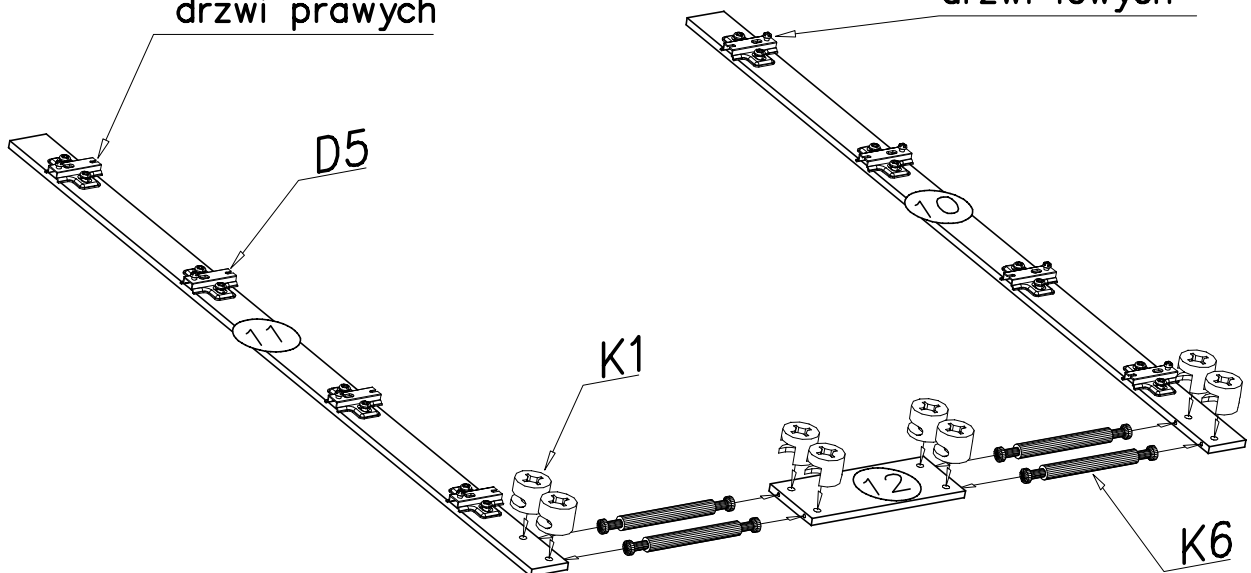
S2		x12	S1B		x1
S5		x1	G6		x20
G23		x12	M16		x2
E7		x1	K6		x4
G34		x18	C5		x4
G3		x6	D5		x4
W4		x100	S1A		x1
K5		x21	W2		x1
K1		x29	S13		x2
ø15 x 12		x29			
Z35R0		x4			
PZ35R0		x4			
A1		x9			
P23		x6			
B1		x42			
G16		x2			

1

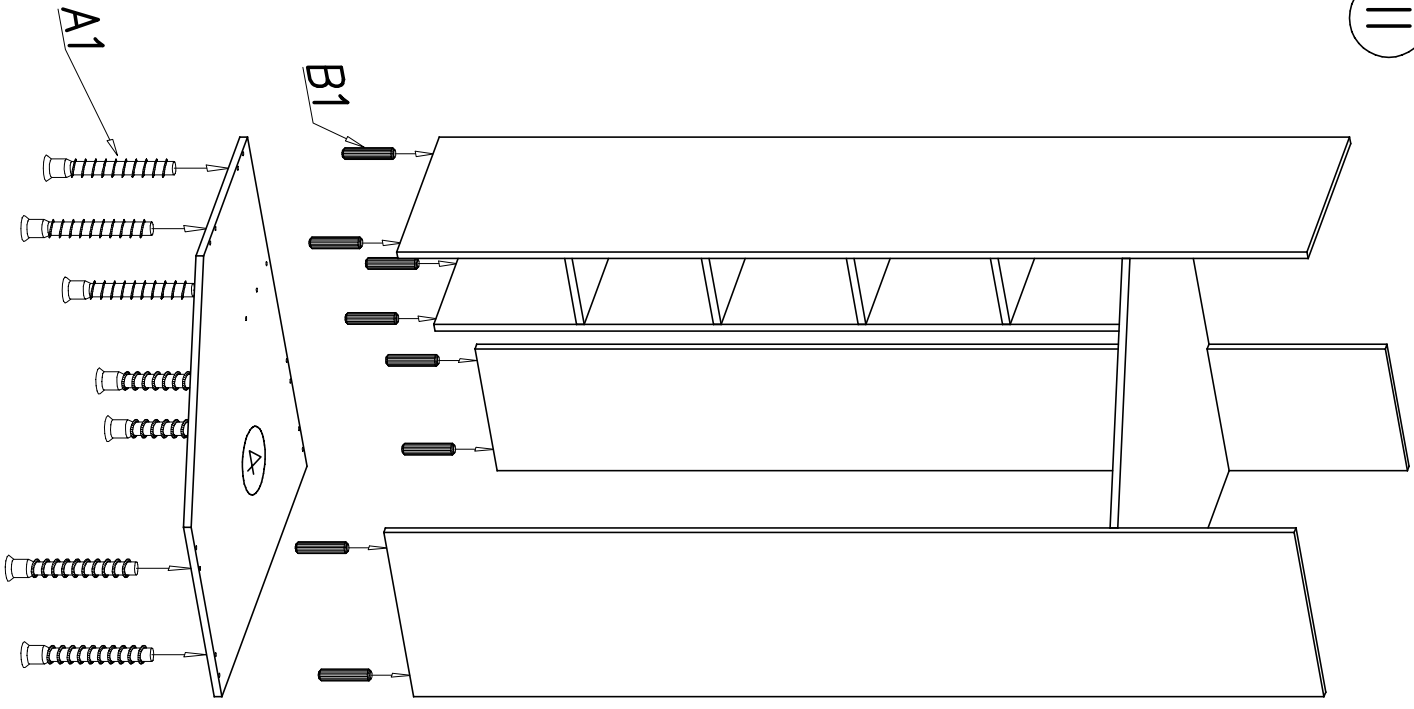


przewodniki do  
drzwi prawych

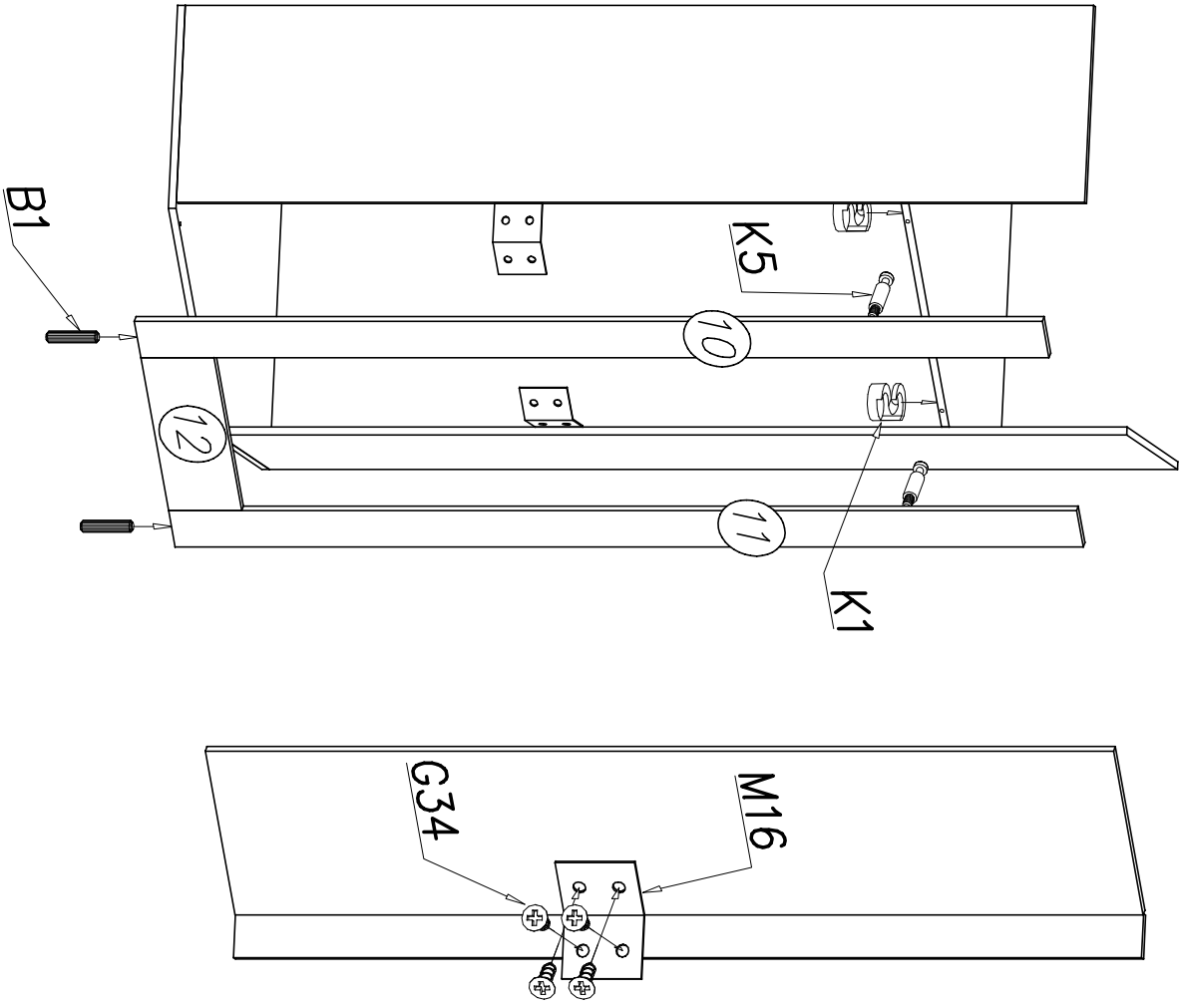
przewodniki do  
drzwi lewych



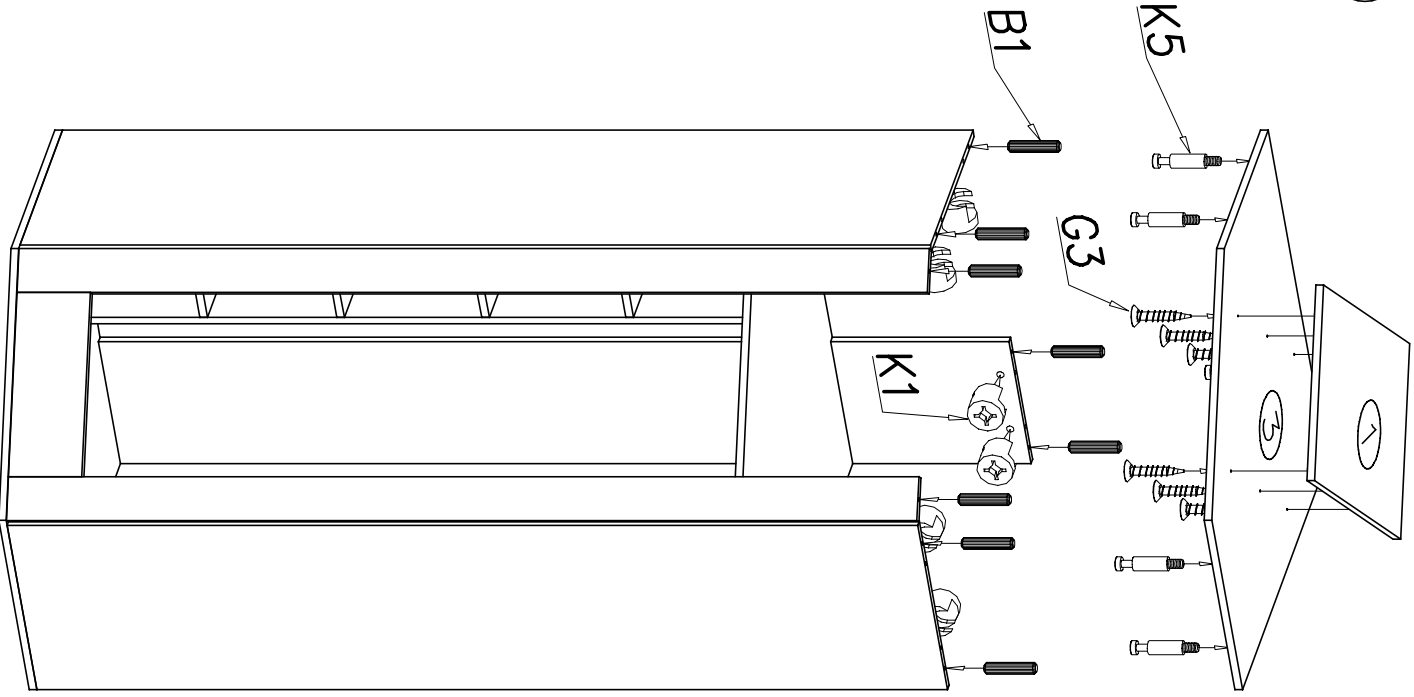
II



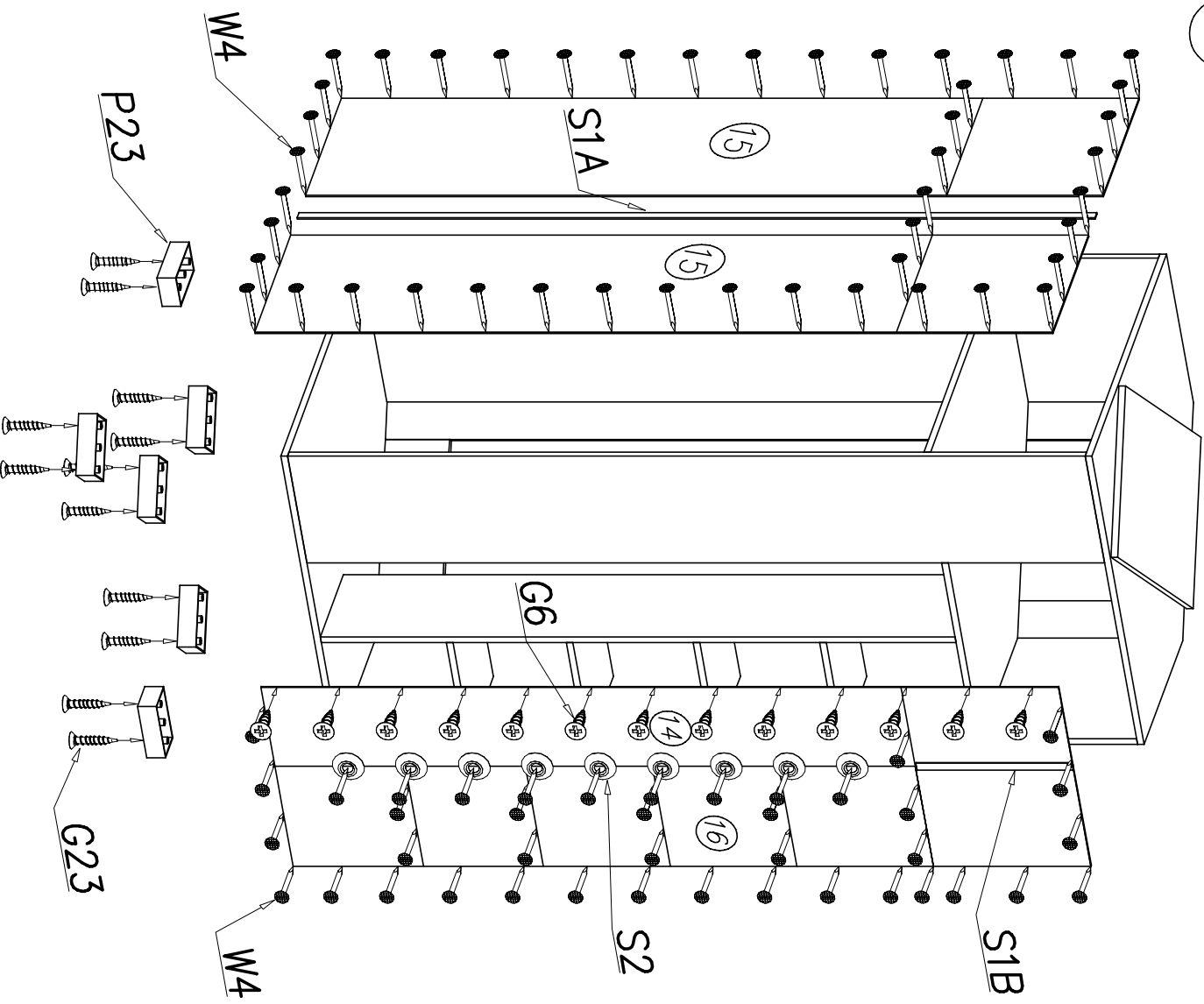
III



IV



V



VI

Opcja:  
drzwi lewe

Opcja:  
drzwi prawe

