

Adam meble

INSTRUKCJA MONTAŻU
ASSEMBLY INSTRUCTION

SZAFKA KA - S4D

Do montażu potrzebne są:



ZASADY UŻYTKOWANIA MEBLI:

1. Meble powinny być użytkowane zgodnie z ich konstrukcją i przeznaczeniem.
2. Meble powinny być przechowywane i używane w odpowiednich warunkach tj. nie należy dopuszczać do nadmiernego przegrzewania (przesuszenia), unikać wilgoci (zamoczenia, przemarzania).
3. Meble powinny być używane w pomieszczeniach suchych i zabezpieczonych przed szkodliwymi wpływami atmosferycznymi oraz bezpośrednim działaniem promieni słonecznych.
4. Meble nie należy ustawiać w odległości mniejszej jak 1 metr od czynnych grzejników.

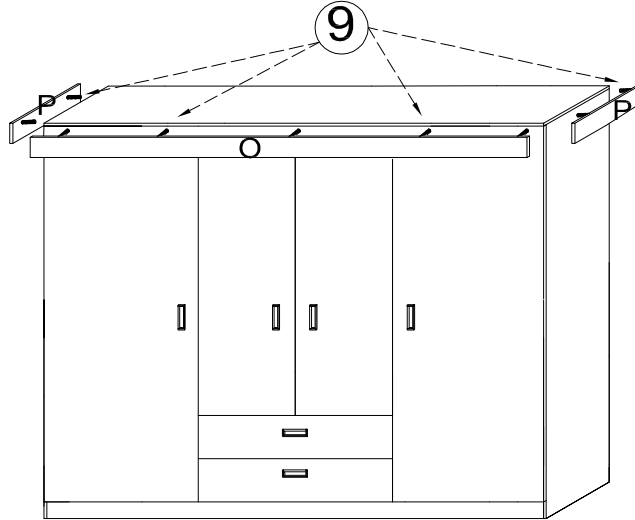
NIE UWZGLĘDNIĄ SIĘ ZGŁOSZEŃ REKLAMACYJNYCH OBEJMUJĄCYCH:

1. Uszkodzenia powstałe w wyniku niewłaściwego przewozu bądź przenoszenia mebli oraz złego montażu, jak również wynikiem po sprzedaży ze zdarzeń losowych i innych okoliczności.
2. Uszkodzenia powstałe w wyniku niewłaściwego użytkowania, przechowywania i konserwacji, jak również po stwierdzeniu napraw przez osobę nieupoważnioną.
3. Wady i uszkodzenia w następstwie których obniżono cenę wyrobu.

UWAGA !

W dniu zakupu mebli należy sprawdzić (najlepiej w sklepie) stan zakupionych mebli tzn.:

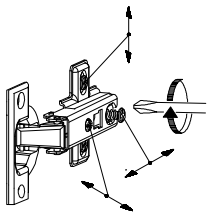
1. Czy towar jest zgodny z zamówieniem
2. Czy elementy nie są uszkodzone i czy ich ilość wraz z akcesoriami jest zgodna z poniższym wykazem



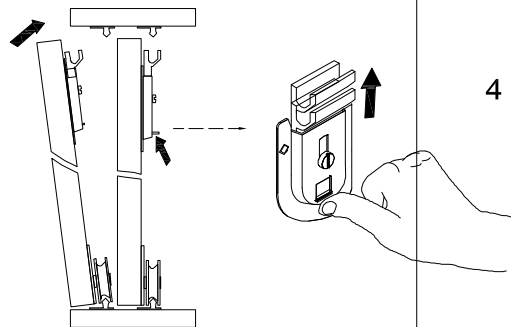
Wykaz	Wymiar (mm)	Ilość
A	2080x600	2
B	2464x600	1
D	2428x600	1
E	2002x550	2
F	797x550	1
G	798x502	3
H	798x520	1
I	1985x806	2
J	1538x395	2
K	792x170	2
L	773x130	2
M	450x130	4
N	798x79	1
Q	2501x95	1
P	600x95	2
R	2428x60	2
S	771x473	2
T	822x2034	2
W	816x2034	1

a	b	c	d	e	f	g	o	p	s	t
x 4	x 6		x 34	x 58	x 6	x 12			x 6	x 2
x 8		x 10	x 1	x 27	x 6	x 100	x 2	x 3	x 6	
j	k	l	m	n	h	i		r	w	z

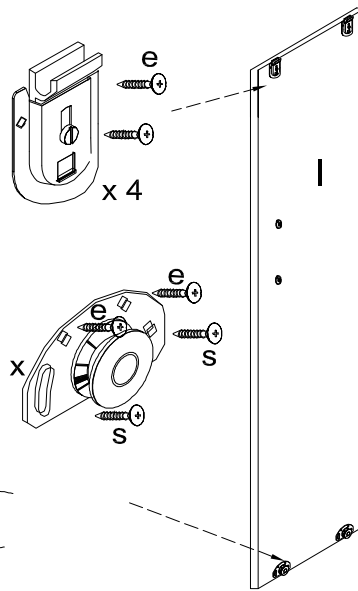
Regulacja drzwi.



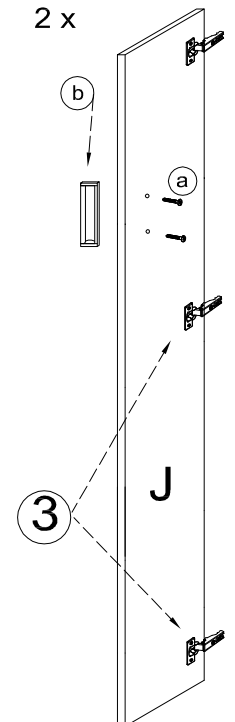
JAK ZAMONTOWAĆ DRZWI :



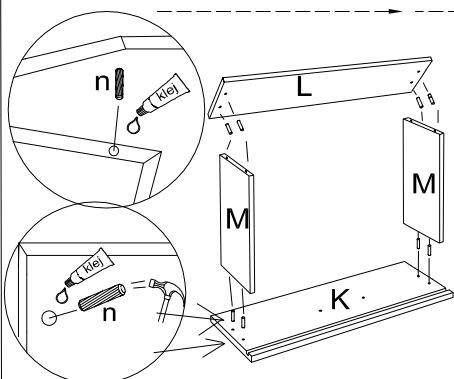
2 x



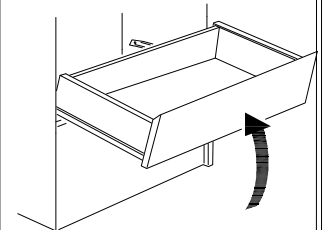
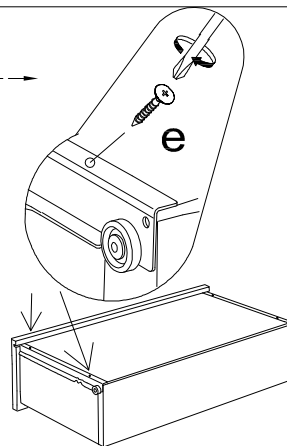
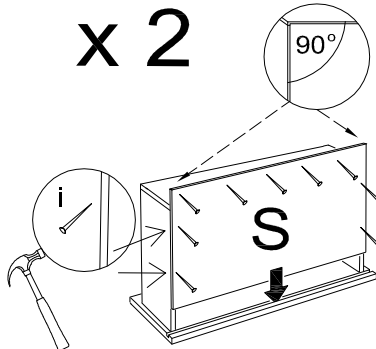
2 x



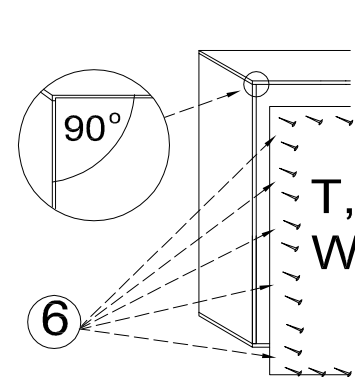
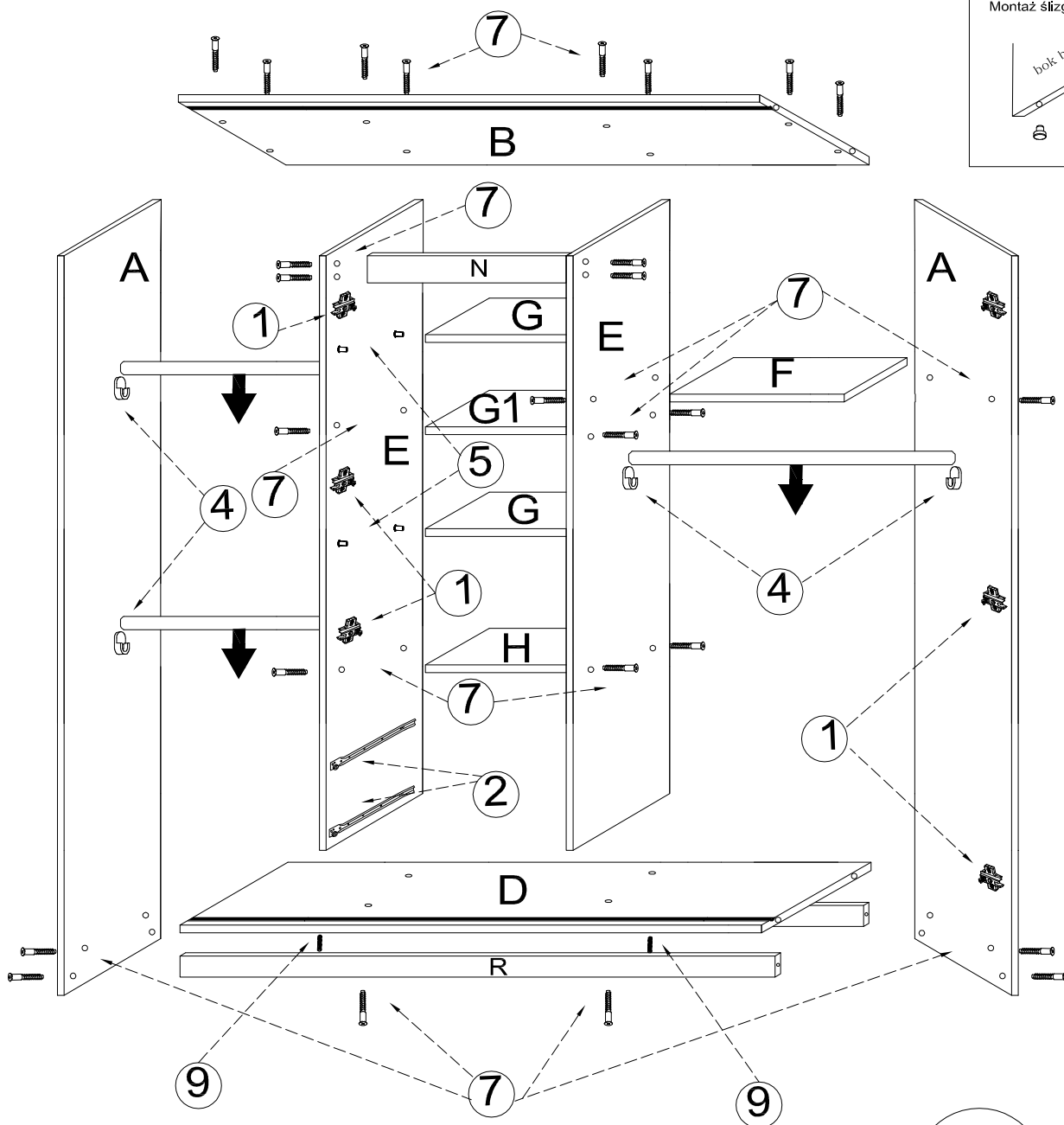
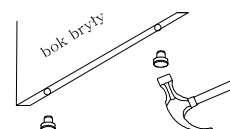
Montaż szuflady



x 2



Montaż ślizgacza



KROK 1: nabijamy kołki drewniane oraz prowadnice szuflad.

KROK 2: łączymy elementy E lewy, G1, H, N, później kolejno dodajemy element E prawy, D, R, F, A, B.

KROK 3: przybijamy plecy HDF (T, W), obsadzamy drzwi I oraz J.

KROK 4: do powstałej bryły przybijamy listwy O, P.

KLEJU UŻYWAMY DO MONTAŻU SZUFLAD

