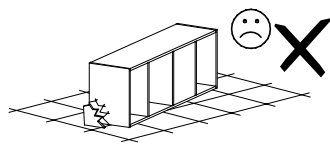
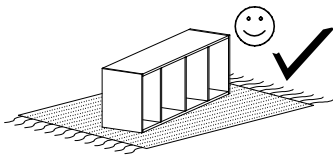
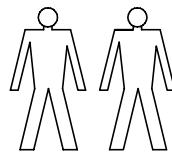
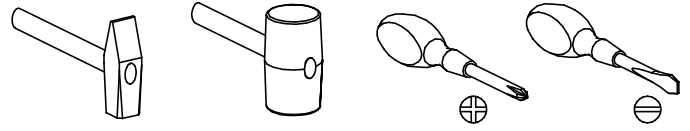


CALI 20



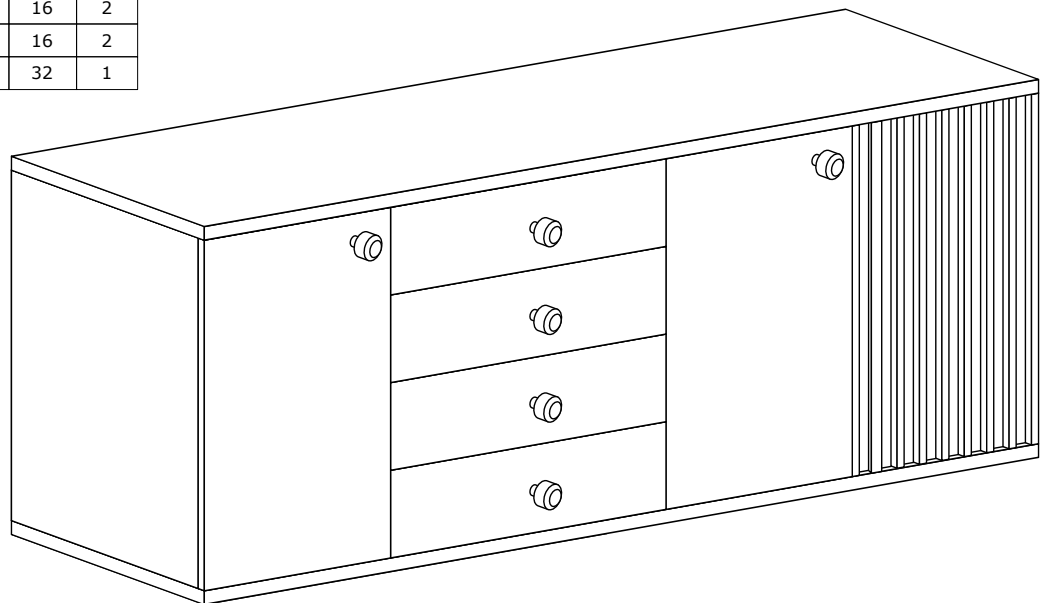
Narzędzia potrzebne do montażu



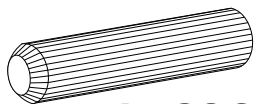
Nr	Nazwa elementu	D[mm]	S[mm]	G[mm]	Ilość
1	Bok Lewy	780	386	16	1
2	Bok Prawy	780	370	16	1
3	Błat Górny	1827	406	32	1
4	Błat Dolny	1827	406	32	1
5	Przegroda Lewa	780	386	16	1
6	Przegroda Prawa	780	386	16	1
7	Przegroda Śr.	780	386	16	1
8	Półka	389	386	16	2
9	Półka	389	370	16	1
10	Kapak	1798	820	2,5	1
11	Bok Szuflady	350	150	16	8
12	Tył Szuflady	501	150	16	4
13	Przód Szuflady	590	190	16	4
14	Kapak Szuflady	529	355	2,5	4
15	Stópka	200	80	16	2
16	Drzwi	772	402	16	2
17	Drzwi z Lamelami	772	402	32	1

UWAGA !!!

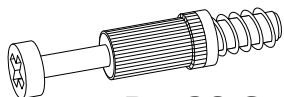
MONTOWANIE USZKODZONYCH
ELEMENTÓW POWODUJE UTRATĘ
GWARANCJI



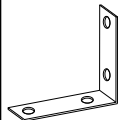
W przypadku reklamacji proszę podać numer pakowacza znajdujący się na kartonie.



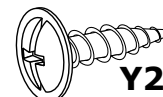
A - 36 St.



B - 28 St.



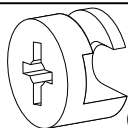
Y1 - 1 St.



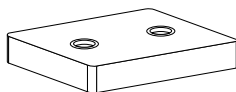
Y2 - 2 St.
3,5x16 mm



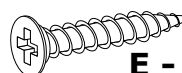
X1 - 24 St.



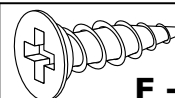
C - 28 St.



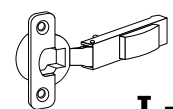
D - 8 St.



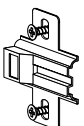
E - 16 St.
3,5x25 mm



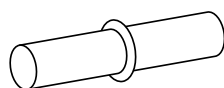
F - 12 St.
3,5x16 mm



I - 6 St.



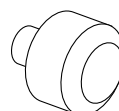
J - 6 St.



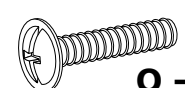
K - 12 St.



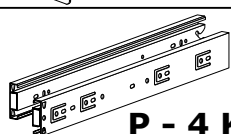
L - 80 St.



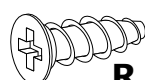
N - 6 St.



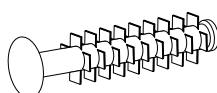
O - 6 St.
3,5x20 mm



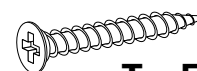
P - 4 Kpl.



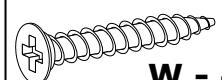
R - 32 St.
5x13 mm



S - 16 St.

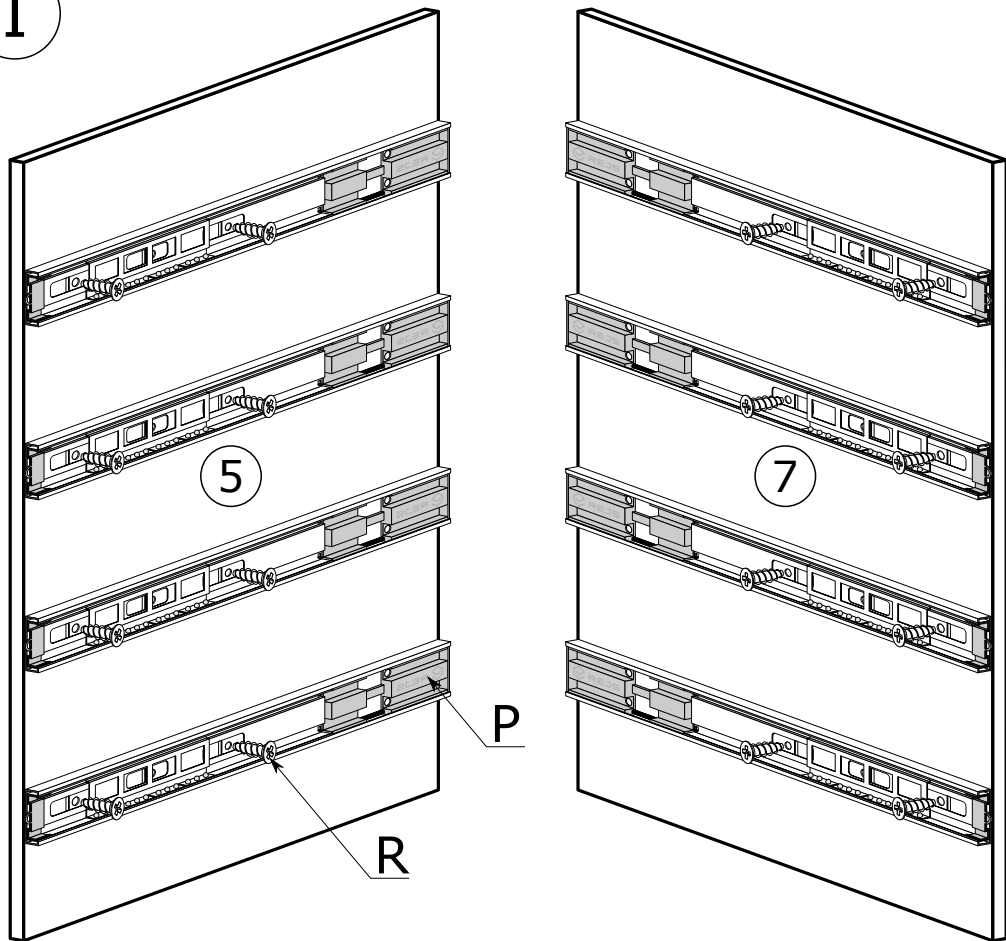


T - 56 St.
3x30 mm



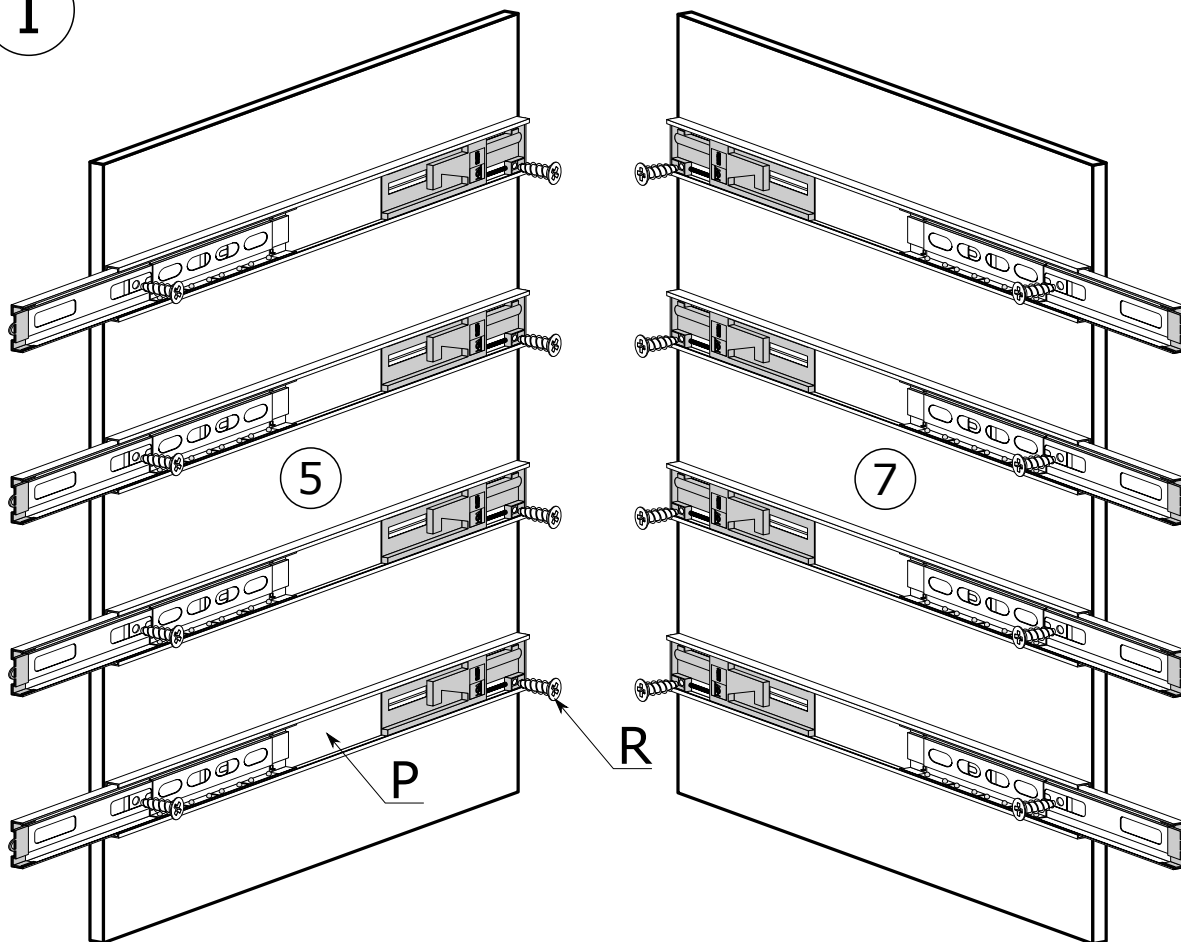
W - 4 St.
3,9x30 mm

I



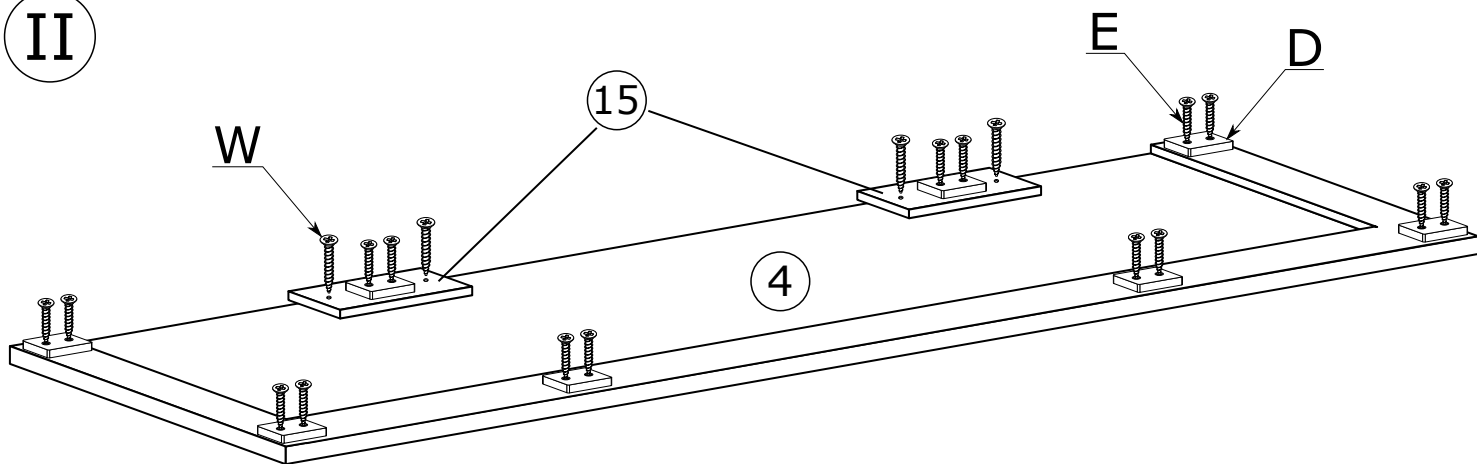
RE35

I

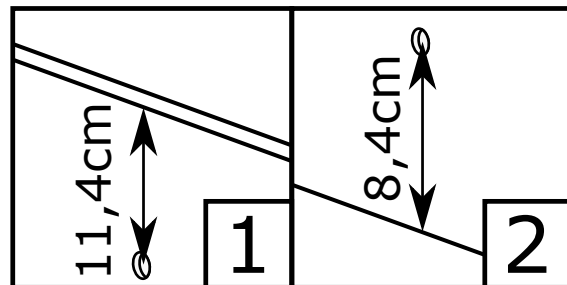
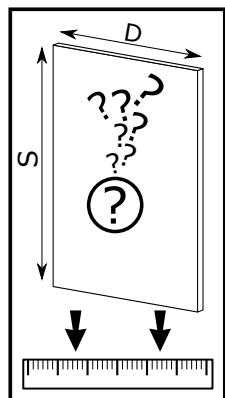
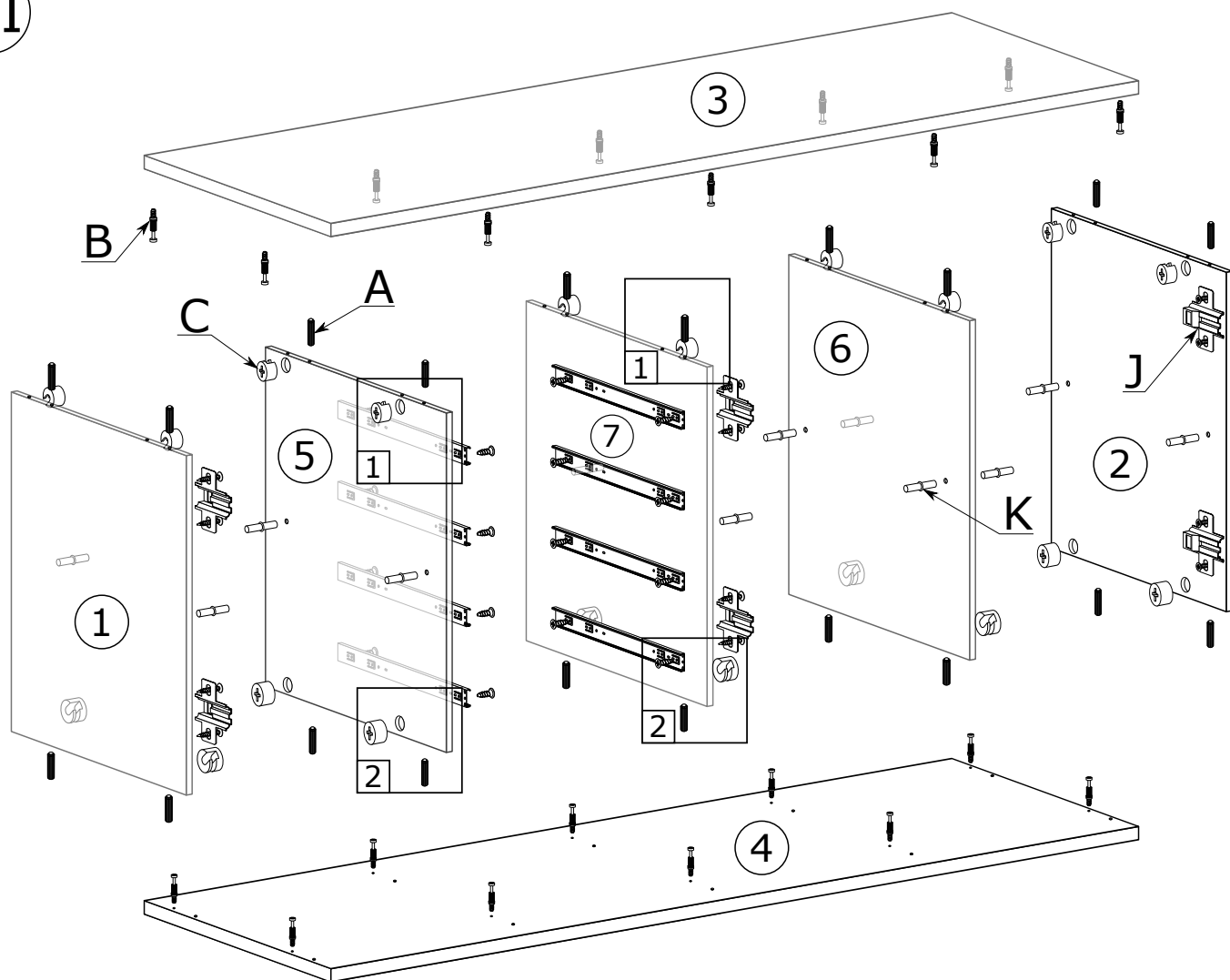


FORMENTI &
GIOVENZANA

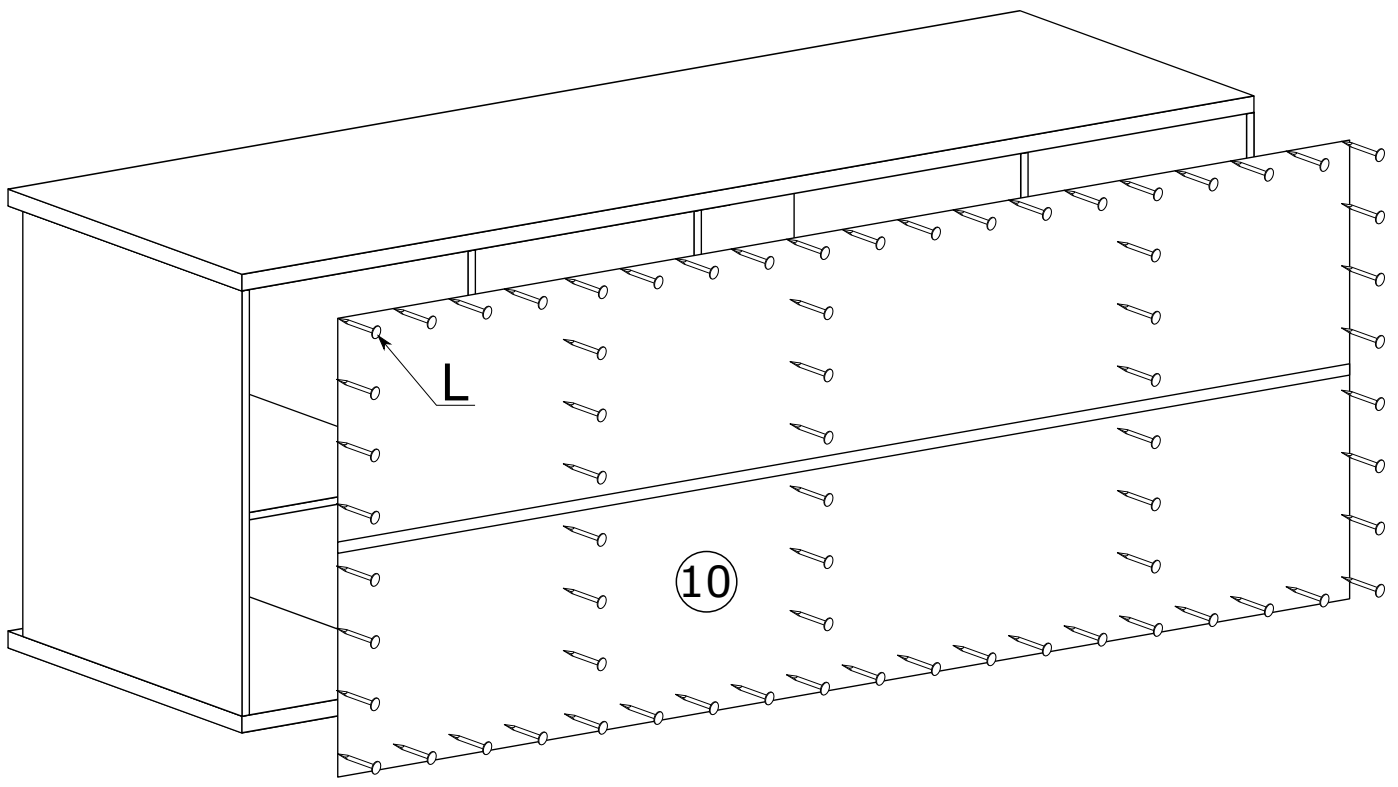
II



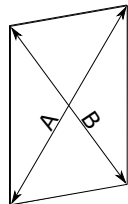

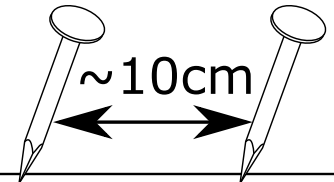
III



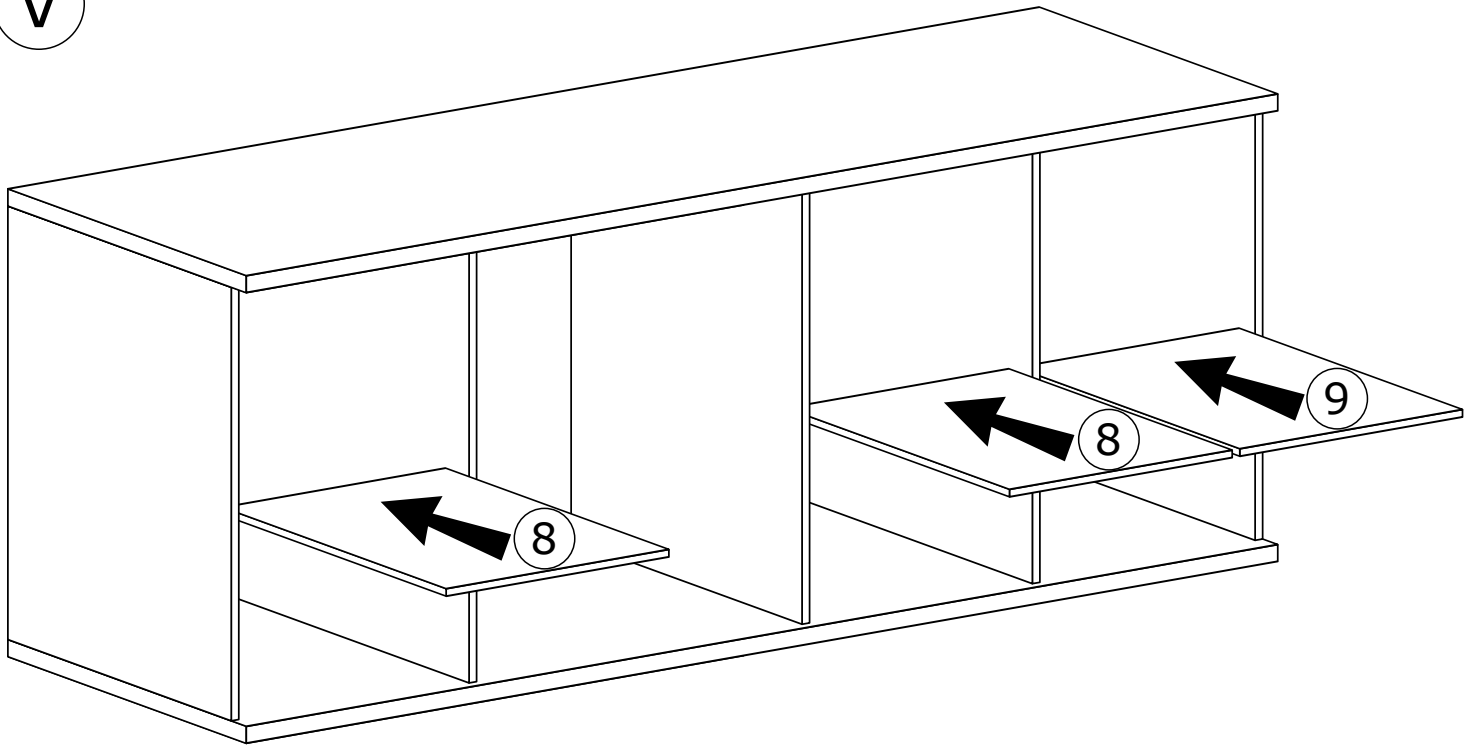
IV



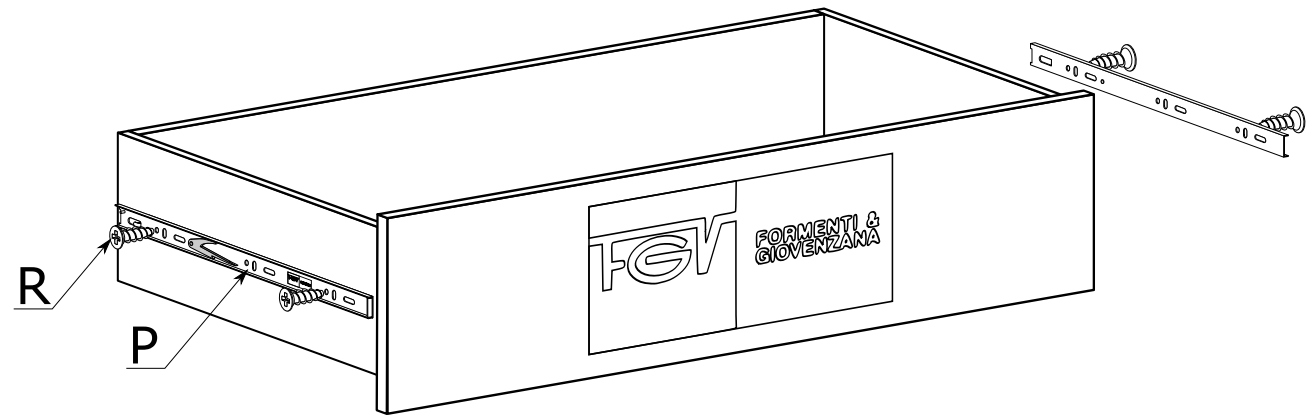
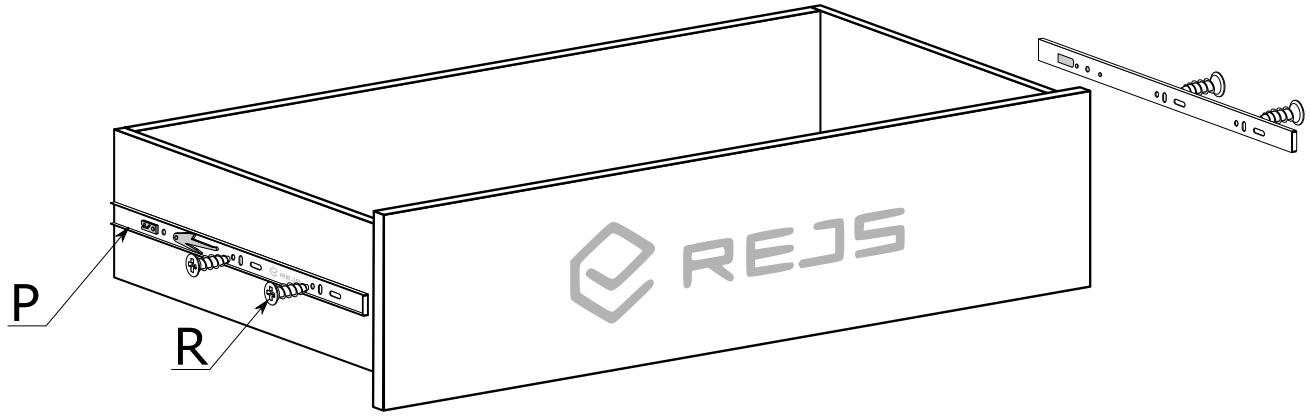
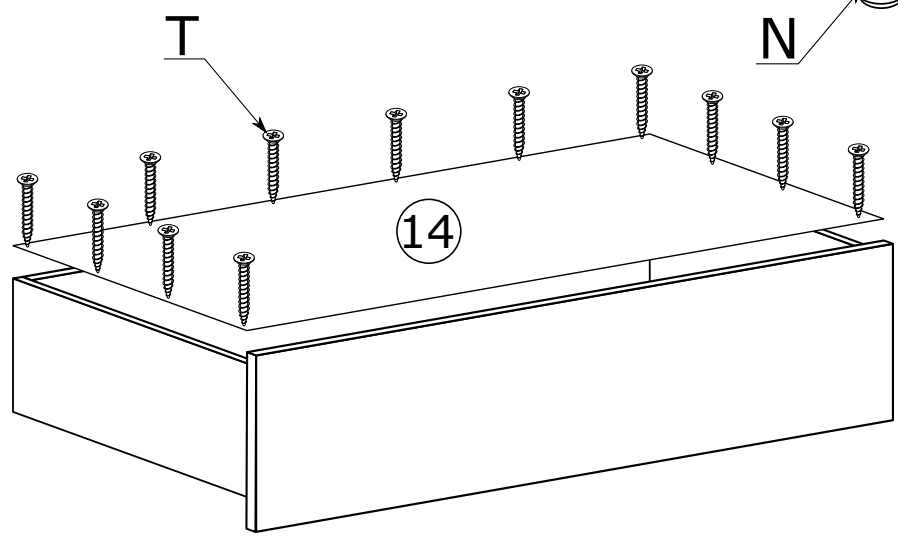
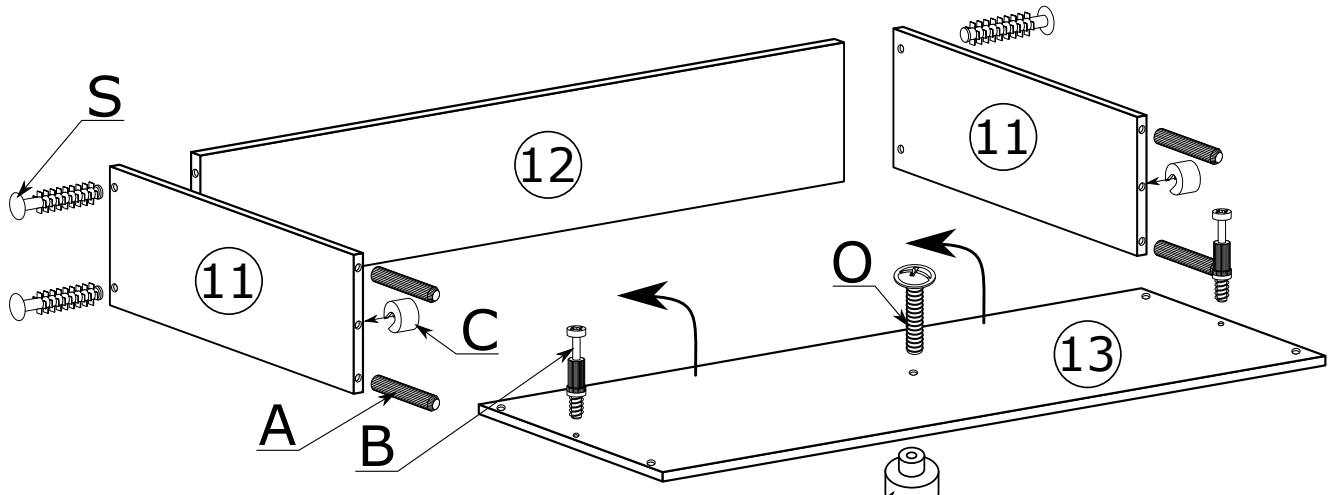
x80

	 A=B	 ~10cm
---	---	--

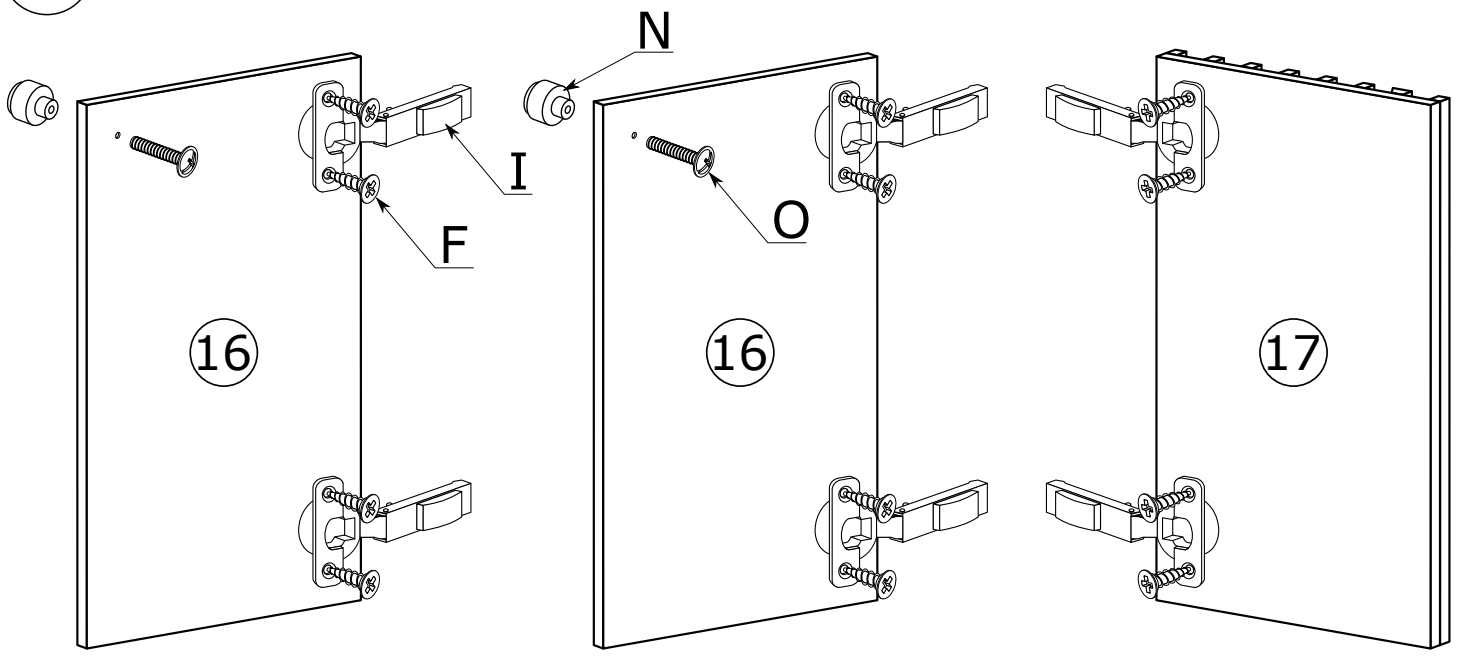
V



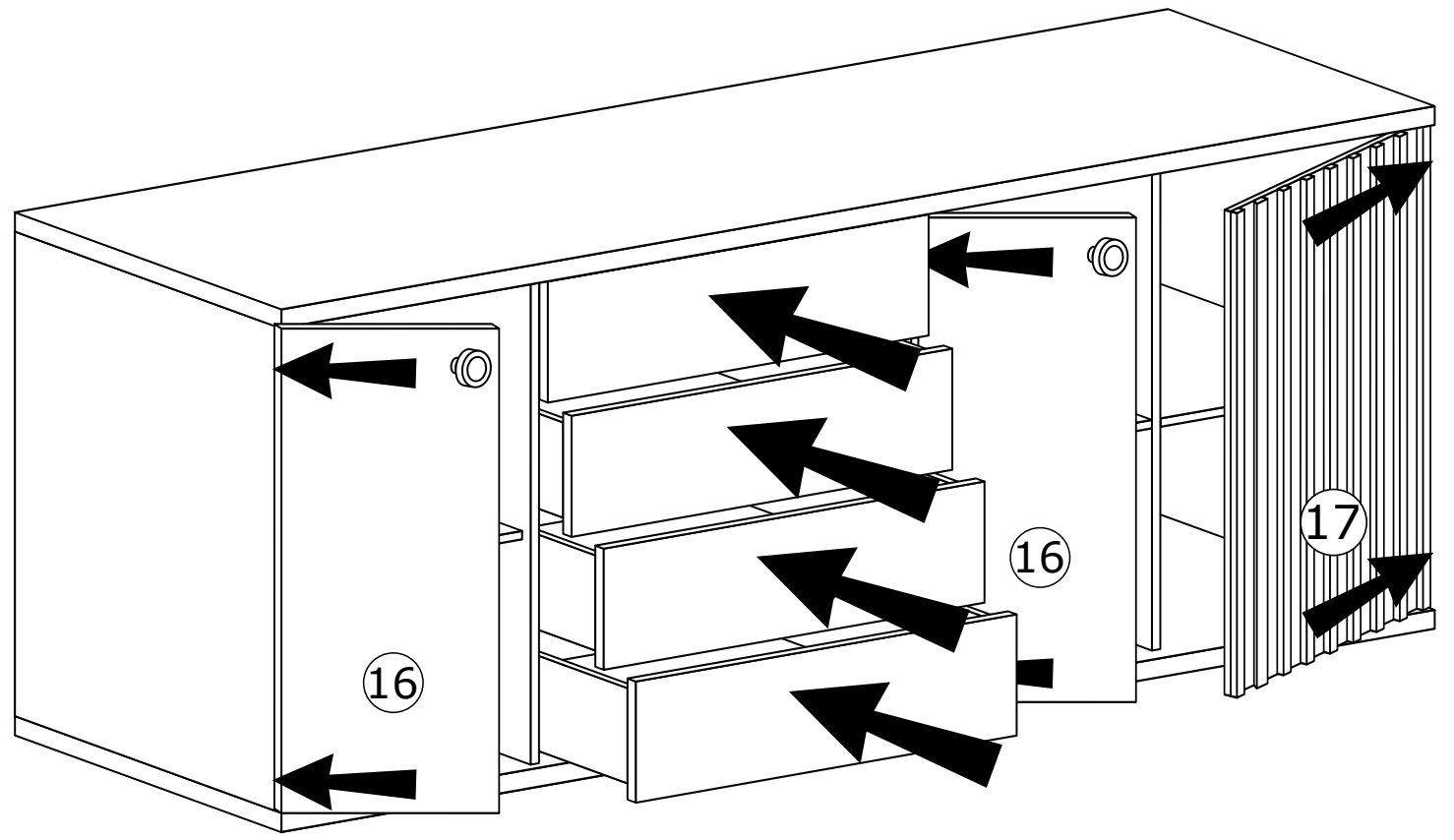
VI



VII

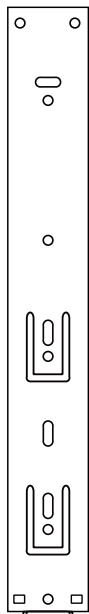


VIII

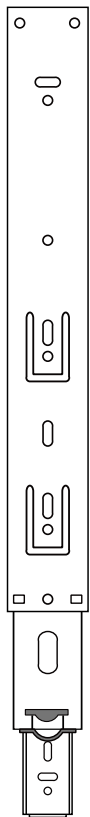


MONTAŻ/DEMONTAŻ PROWADNIC

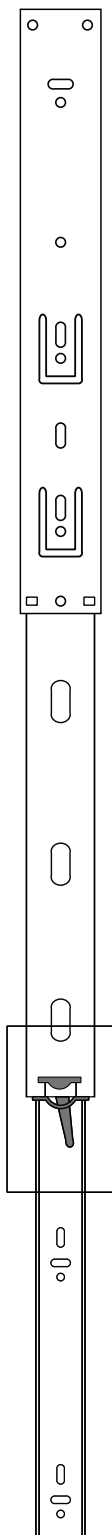
1



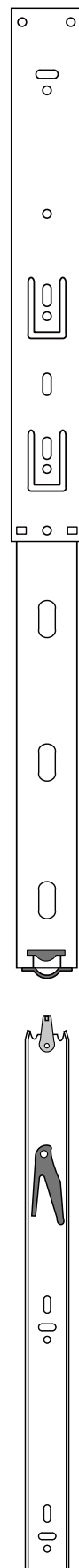
2



3



4



MONTAŻ KĄTOWNIKA

