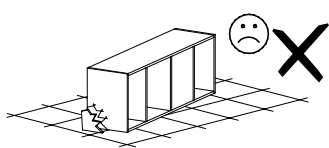
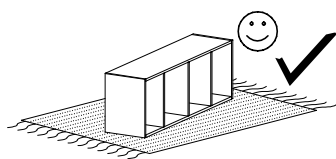
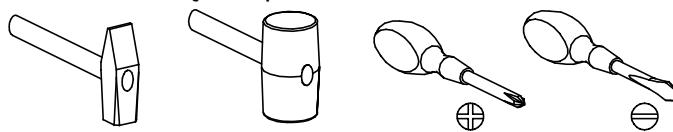


CALI 18



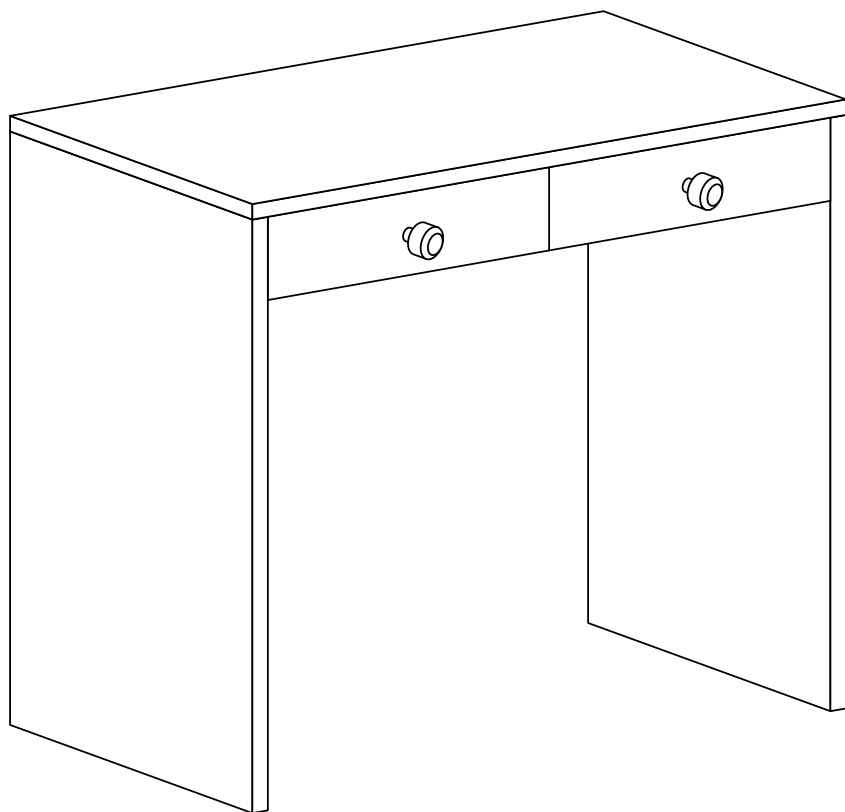
Narzędzia potrzebne do montażu



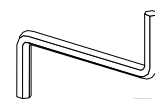
UWAGA !!!

MONTOWANIE USZKODZONYCH
ELEMENTÓW POWODUJE UTRATĘ
GWARANCJI

Nr	Nazwa elementu	D[mm]	S[mm]	G[mm]	Ilość
1	Bok P/L	740	402	32	2
2	Błat	1000	405	32	1
3	Przegroda	126	369	16	1
4	Wieniec	915	385	16	1
5	Tył	915	300	16	1
6	Bok Szuflady	350	100	16	4
7	Tył Szuflady	390	100	16	2
8	Przód Szuflady	452	120	16	2
9	Kapak Szuflady	400	355	2,5	2

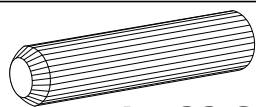


X1 - 22 St.

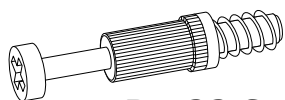


Z - 1 St.

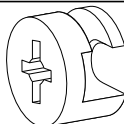
W przypadku reklamacji proszę podać numer pakowacza znajdujący się na kartonie.



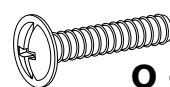
A - 22 St.



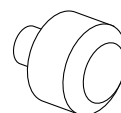
B - 22 St.



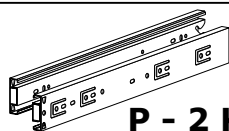
C - 22 St.



O - 2 St.
3,5x22 mm



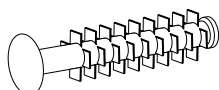
N - 2 St.



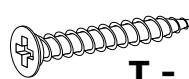
P - 2 Kpl.



R - 16 St.
5x13 mm



S - 8 St.

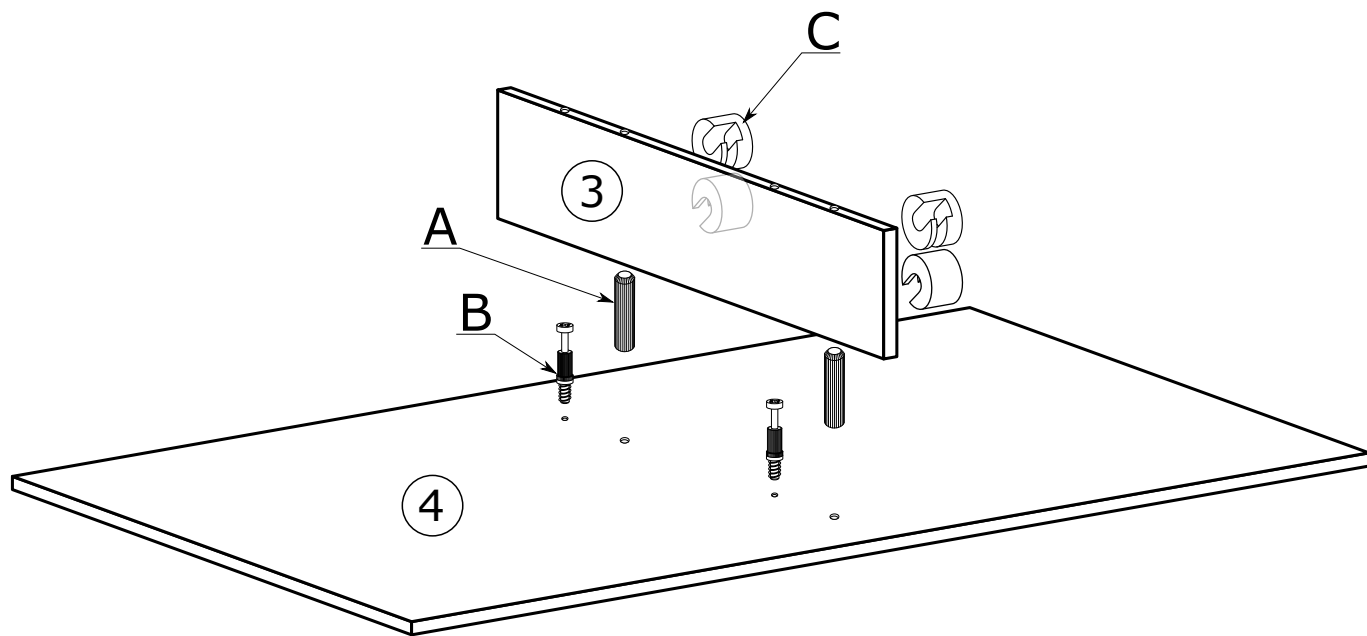


T - 28 St.
3x30 mm

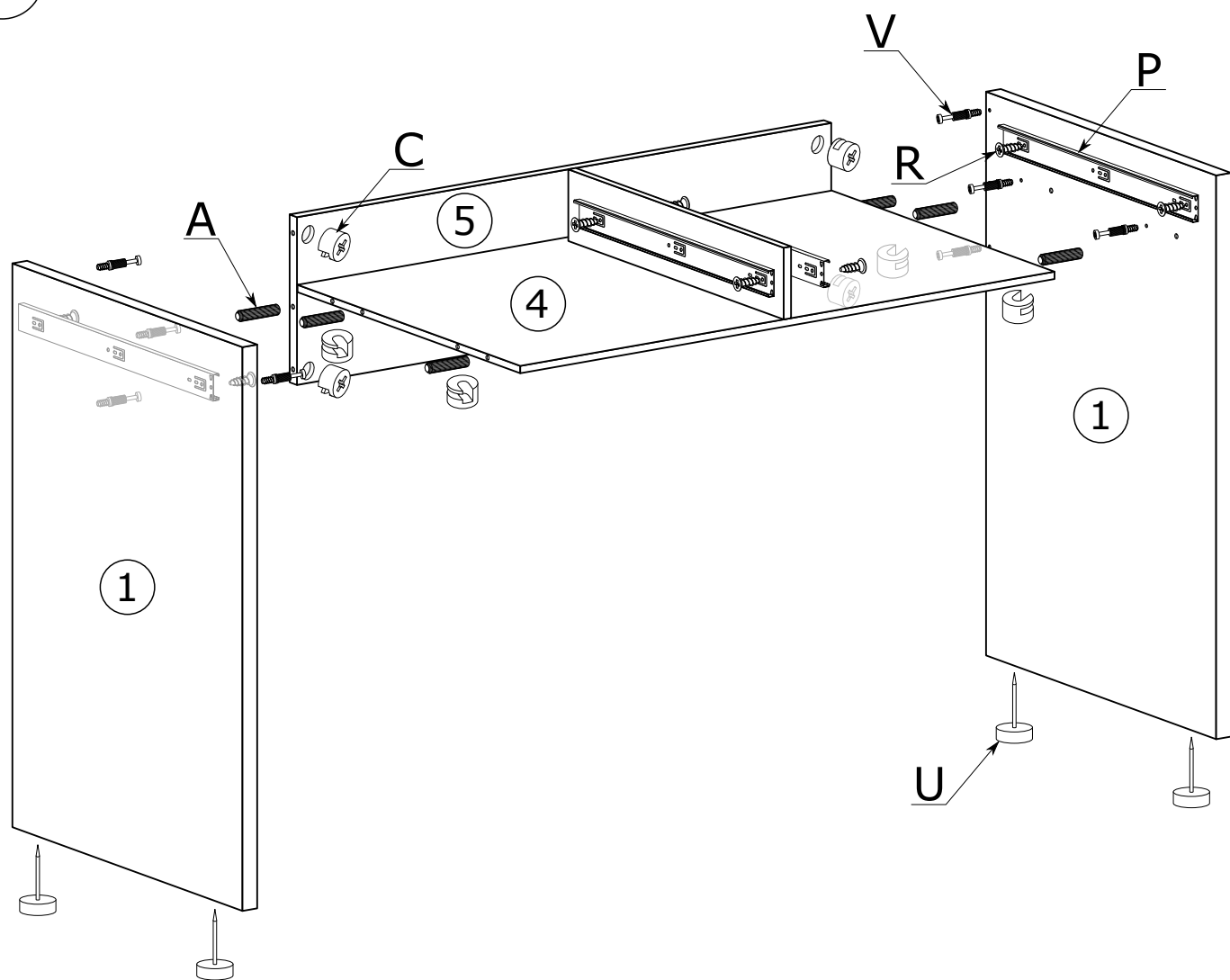


U - 4 St.

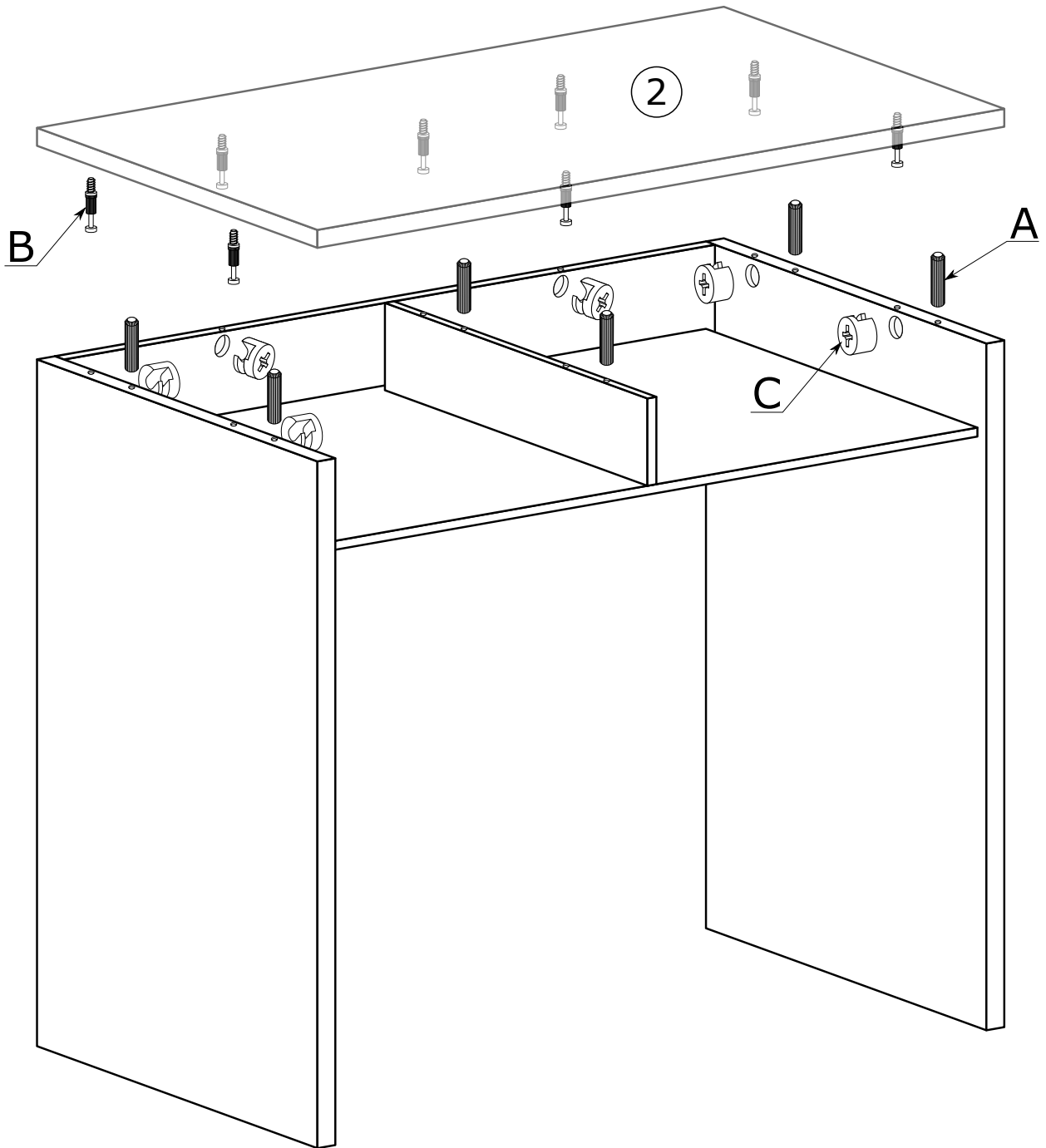
I



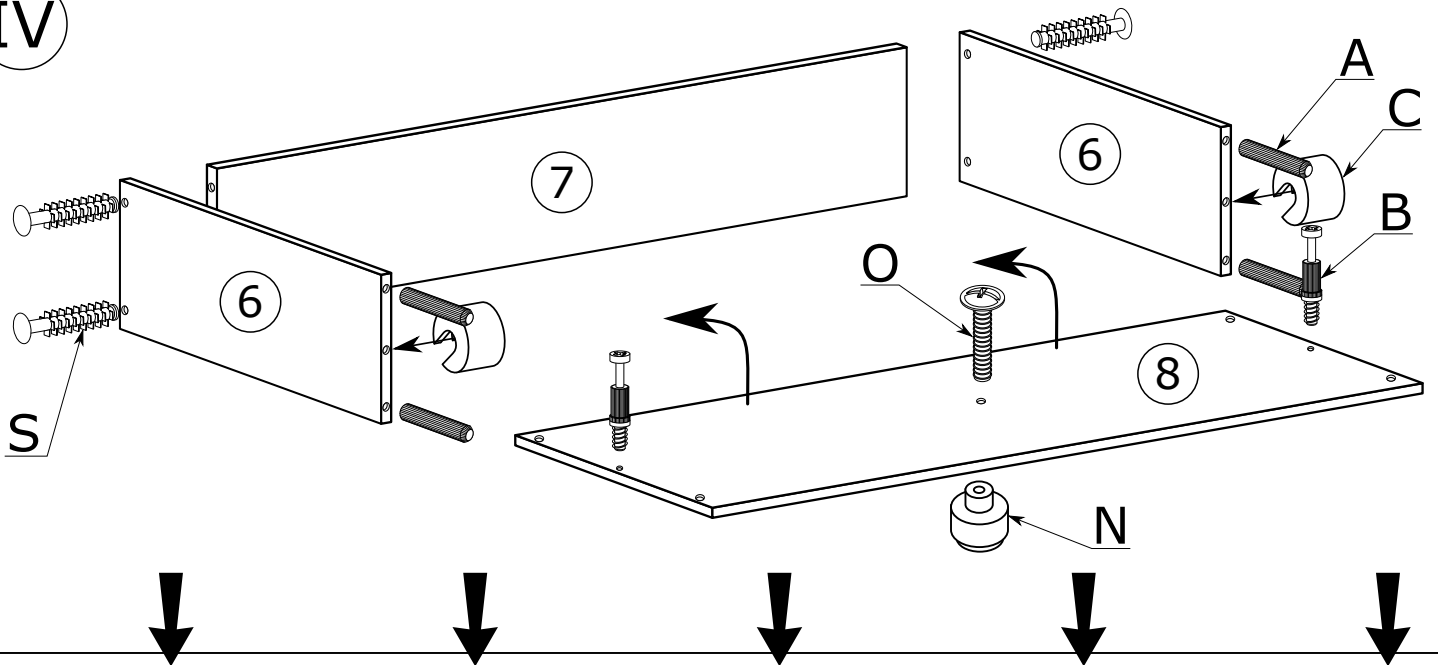
II

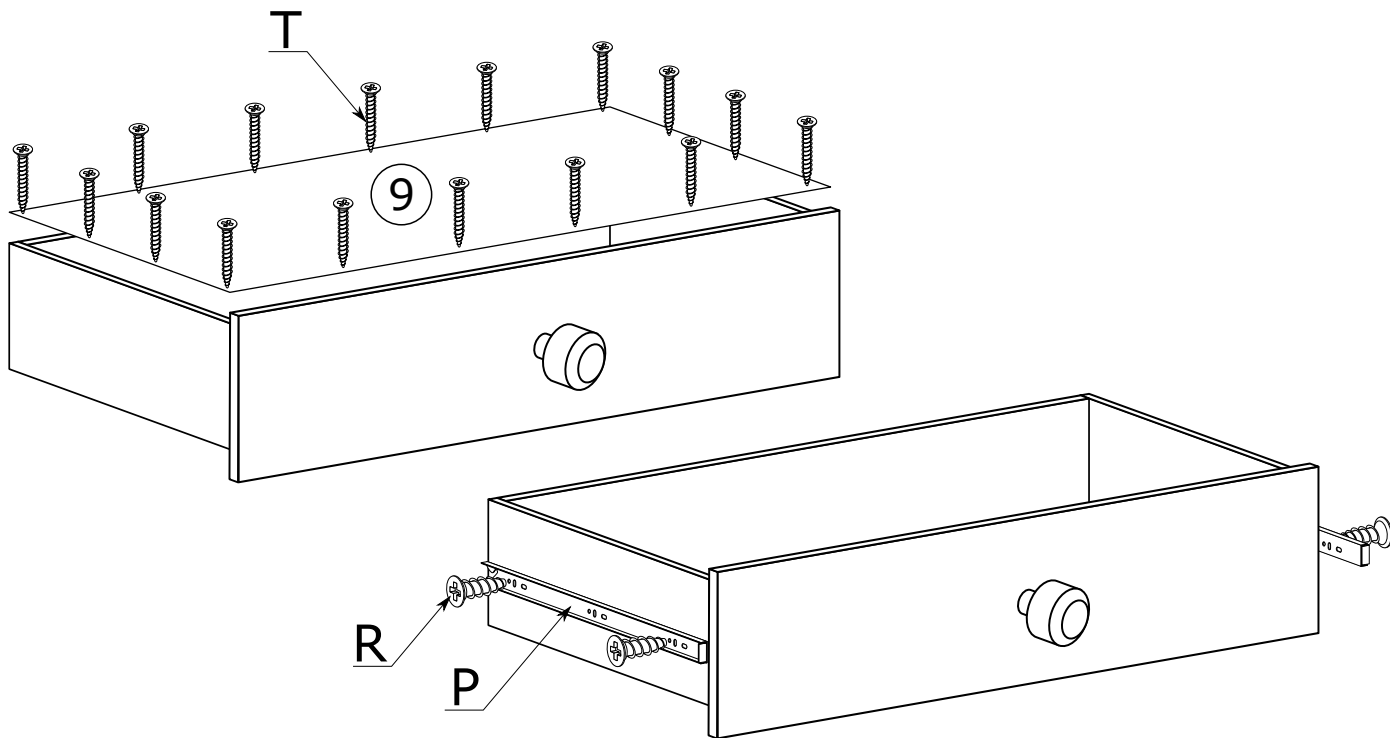


III

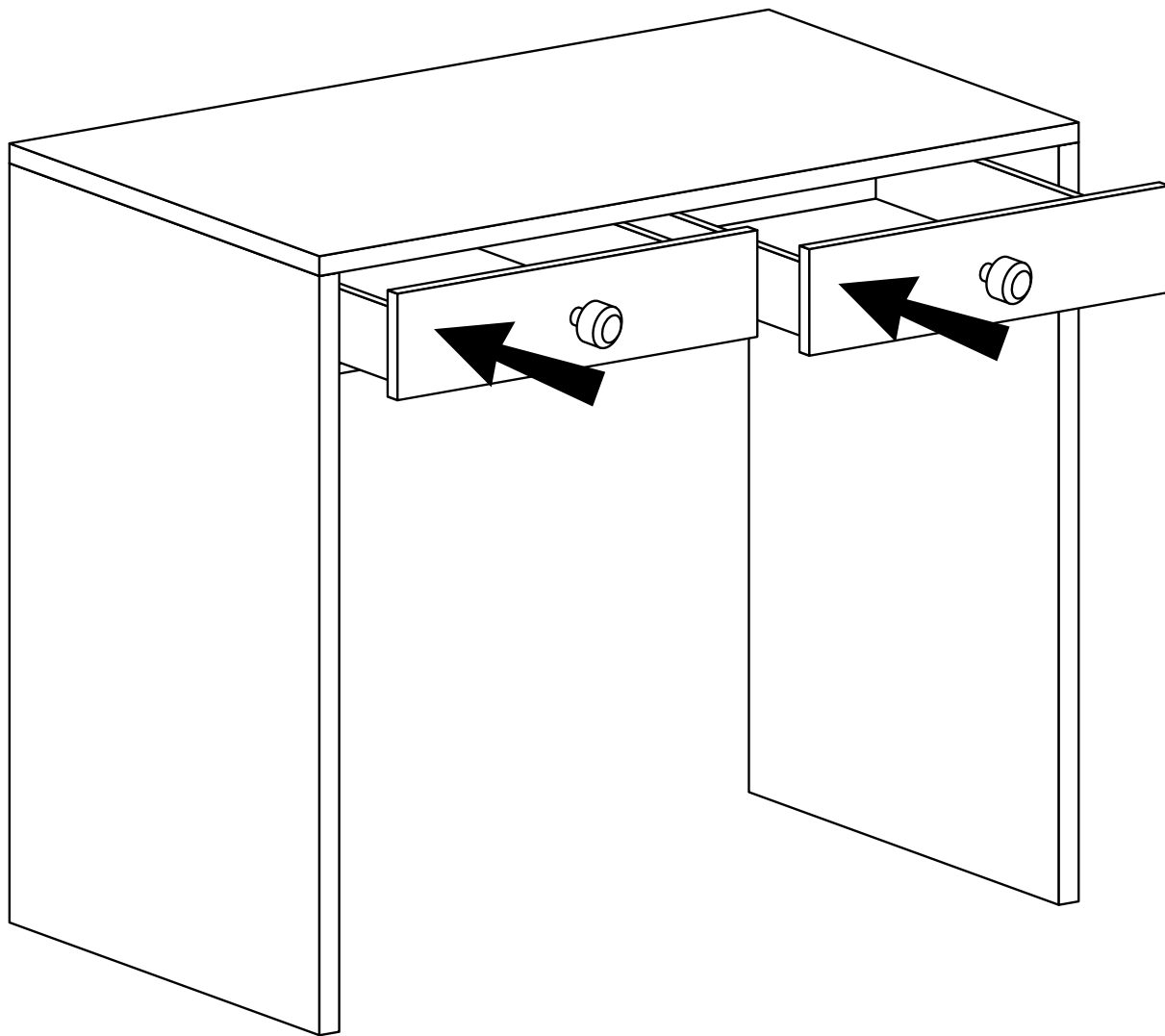


IV





V

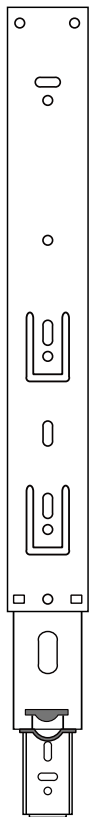


MONTAŻ/DEMONTAŻ PROWADNIC

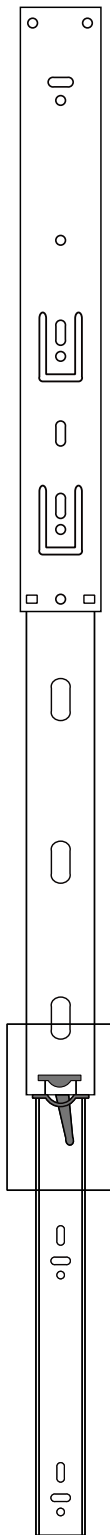
1



2



3



4

