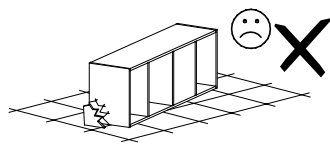
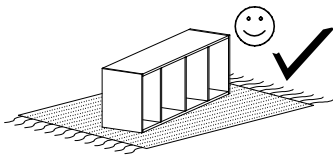
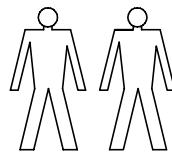
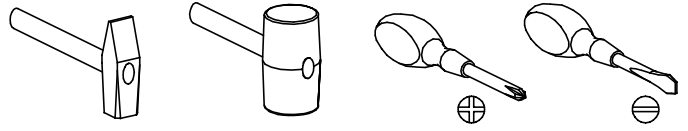


CALI 12 - Odwrotna



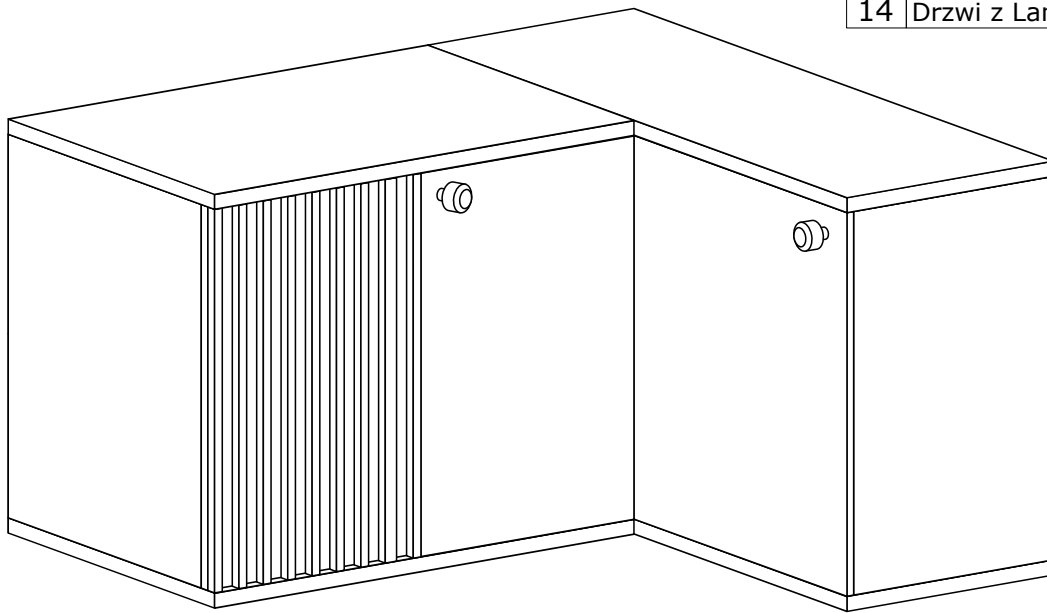
Narzędzia potrzebne do montażu



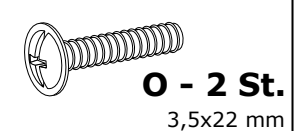
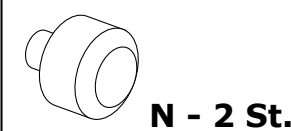
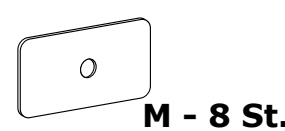
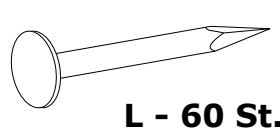
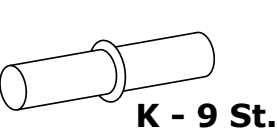
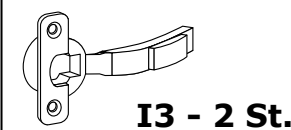
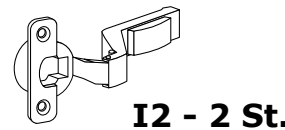
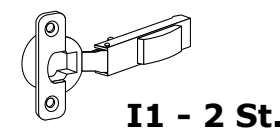
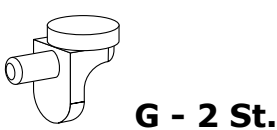
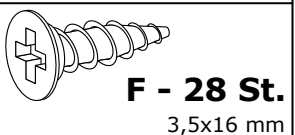
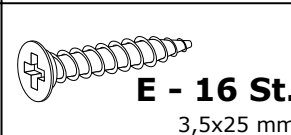
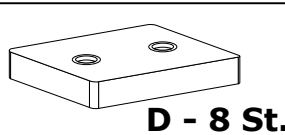
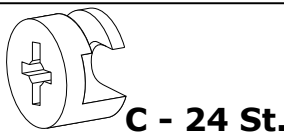
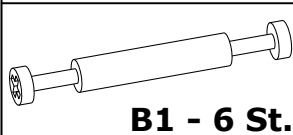
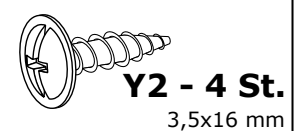
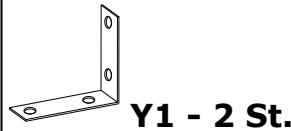
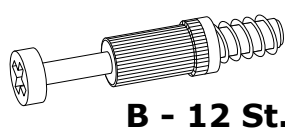
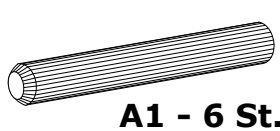
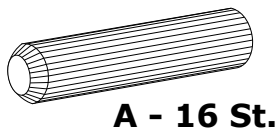
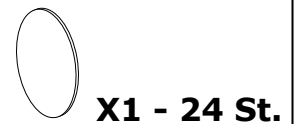
UWAGA !!!

MONTOWANIE USZKODZONYCH
ELEMENTÓW POWODUJE UTRATĘ
GWARANCJI

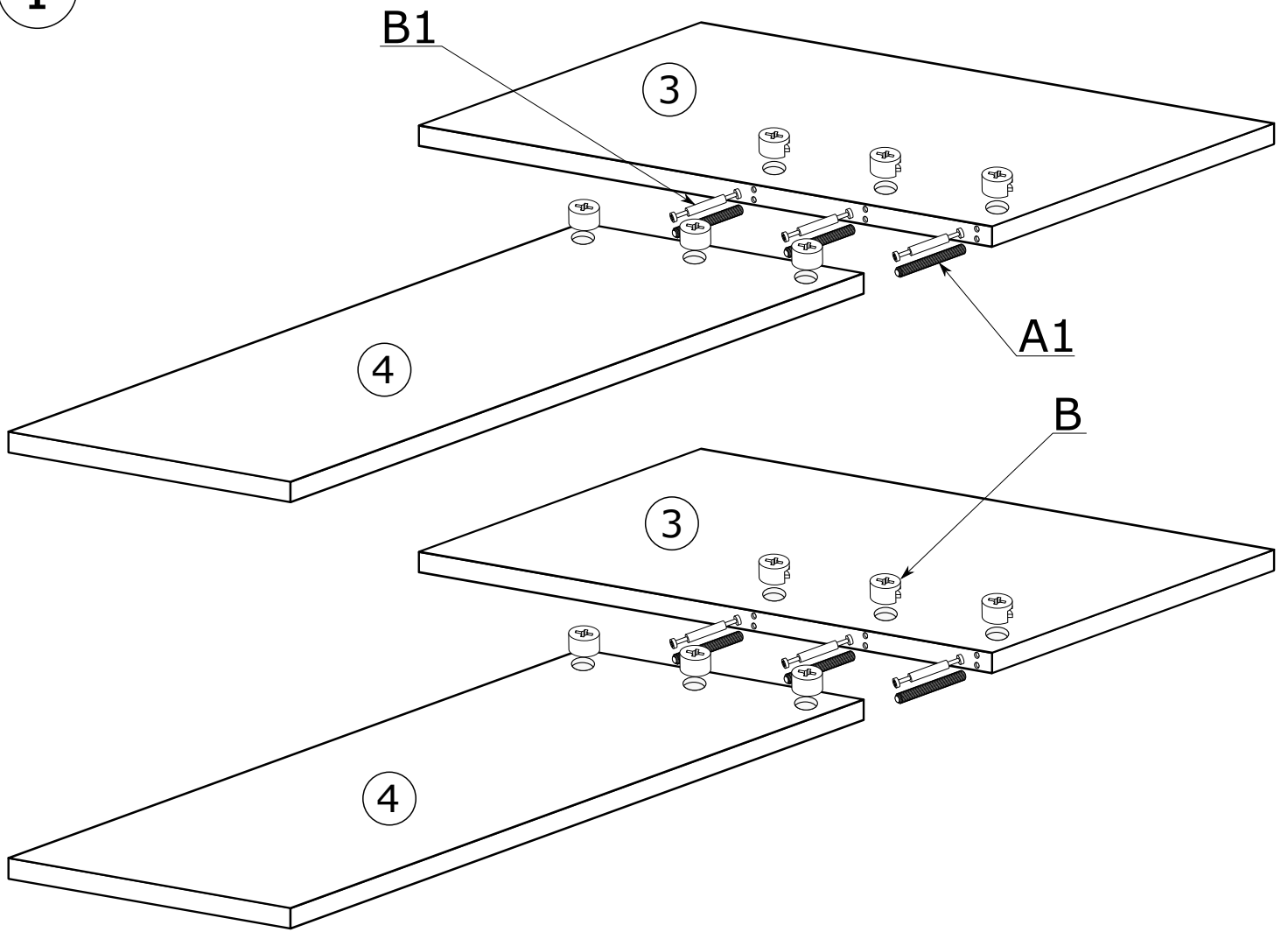
Nr	Nazwa elementu	D[mm]	S[mm]	G[mm]	Ilość
1	Bok Lewy	780	386	16	1
2	Bok Prawy	780	370	16	1
3	Błat Wiercony z Boku	820	406	32	2
4	Błat Wiercony od Czoła	820	406	32	2
5	Przegroda	780	402	16	1
6	Listwa	780	120	16	1
7	Półka	776	386	16	1
8	Półka	796	370	16	1
9	Kapak	820	816	2,5	1
10	Kapak	820	802	2,5	1
11	Kapak	820	300	2,5	1
12	Drzwi Lewe	772	402	16	1
13	Drzwi Środkowe	772	402	16	1
14	Drzwi z Lamelami	772	402	32	1



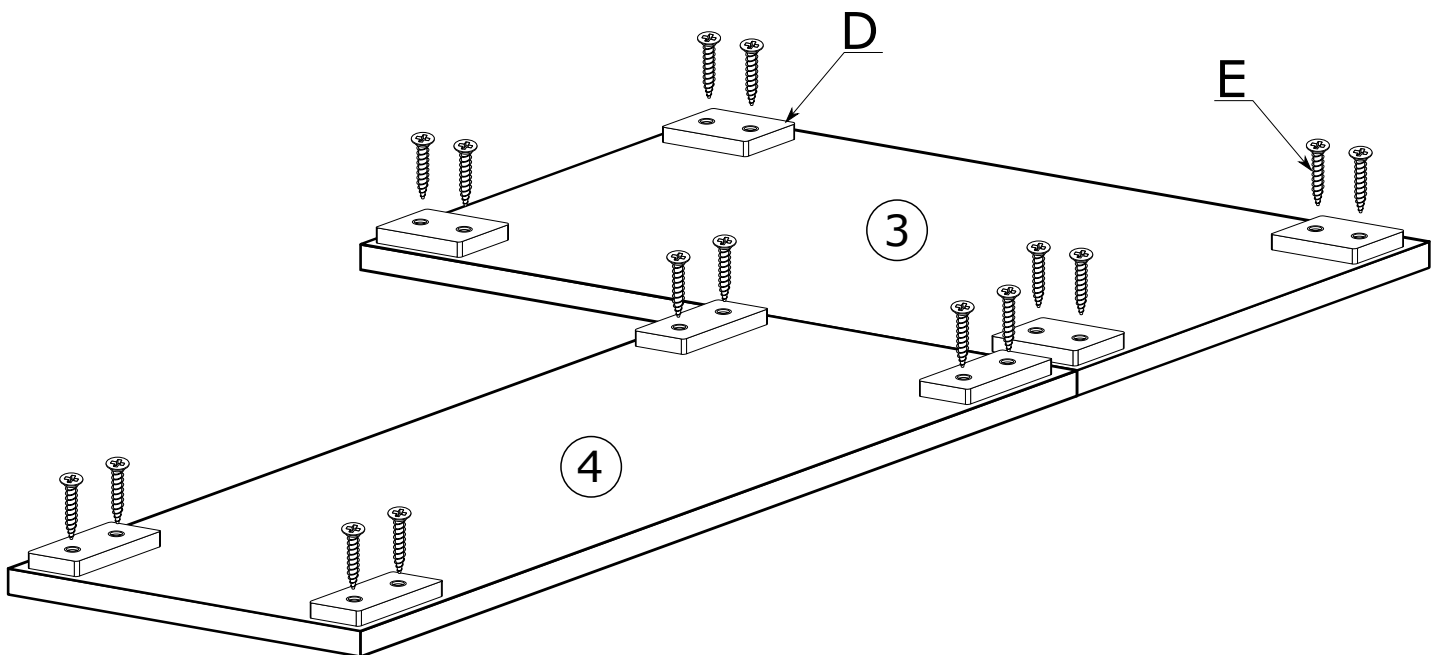
W przypadku reklamacji proszę podać numer pakowacza znajdujący się na kartonie.



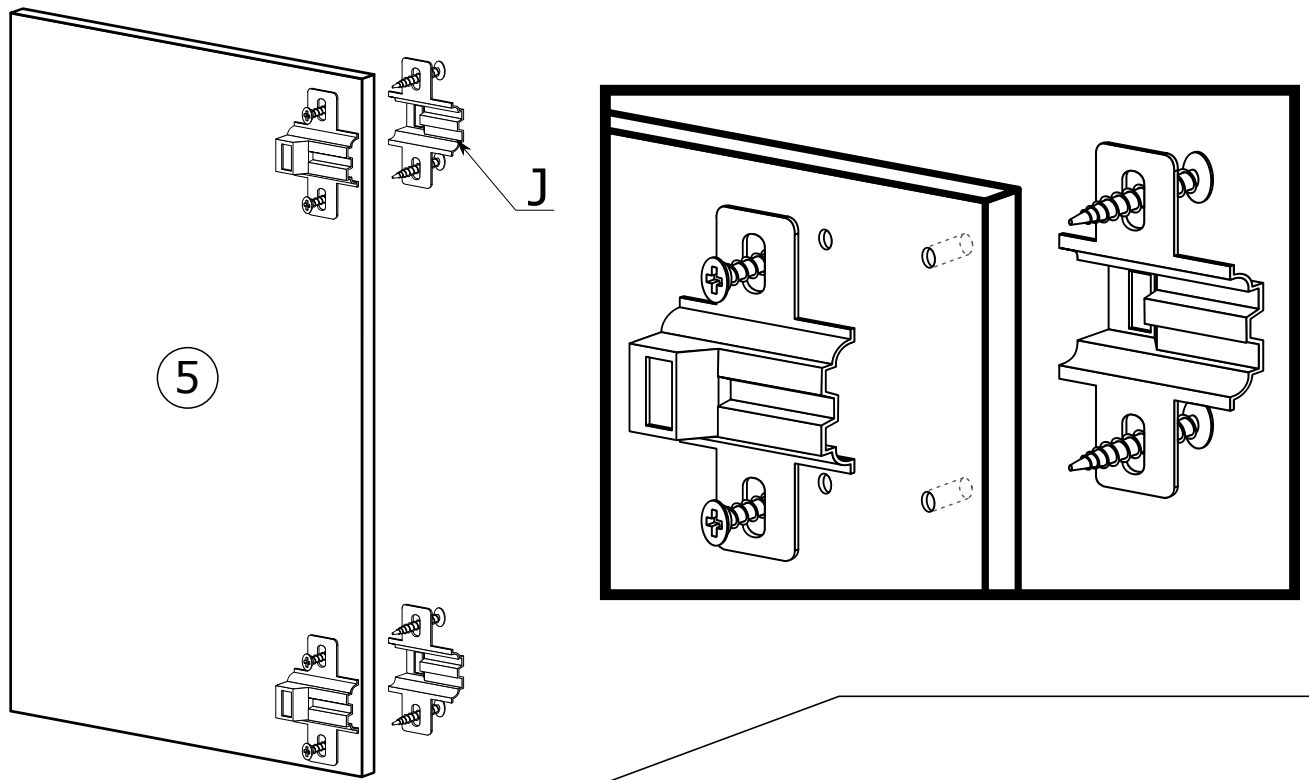
I



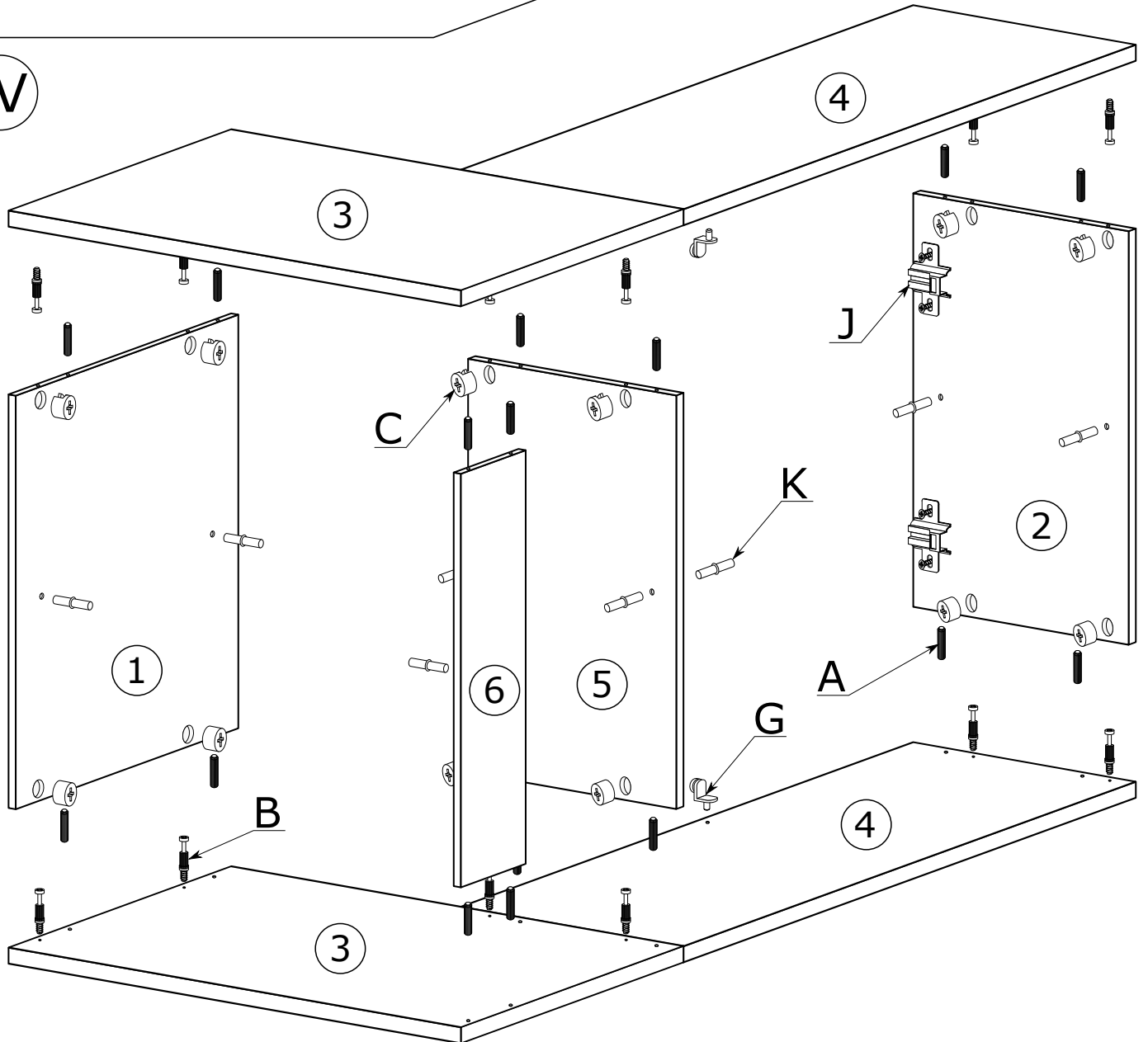
II



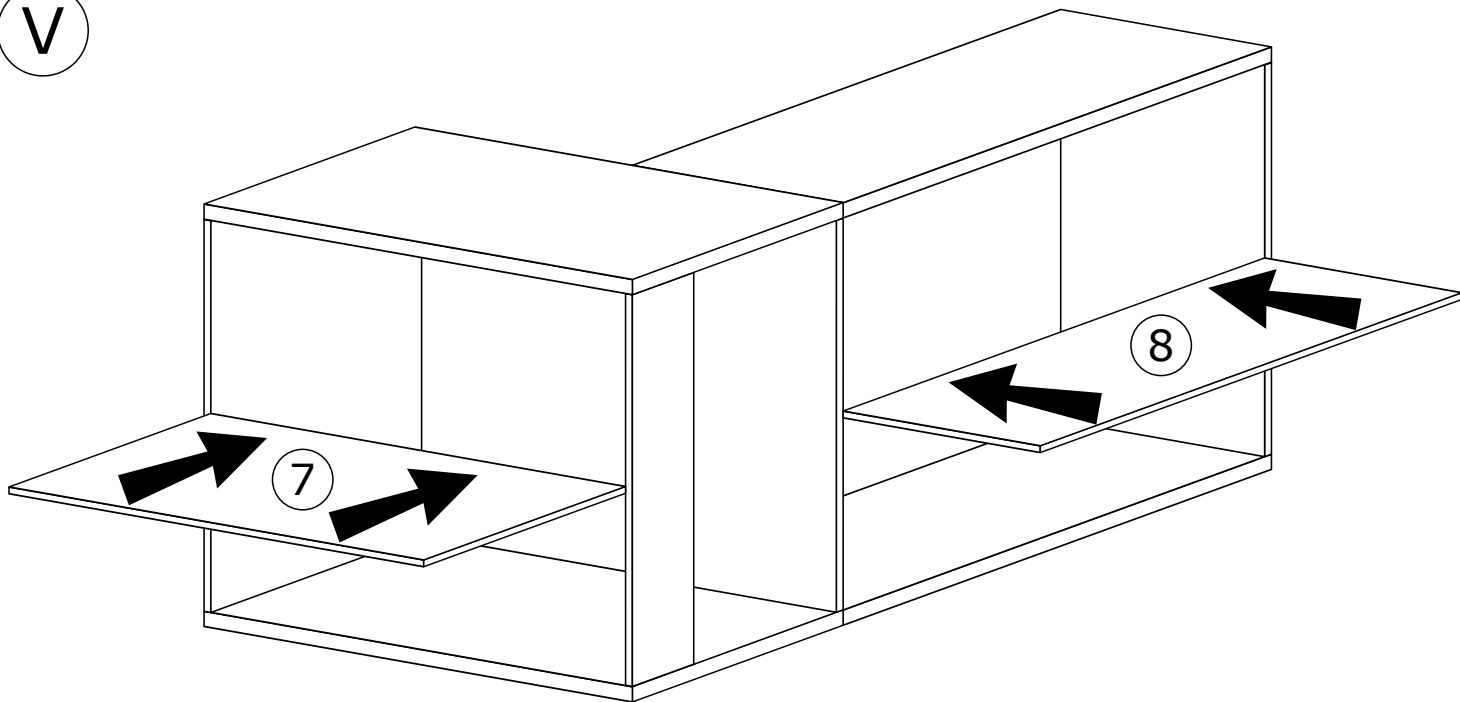
III



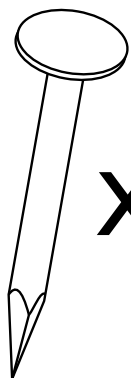
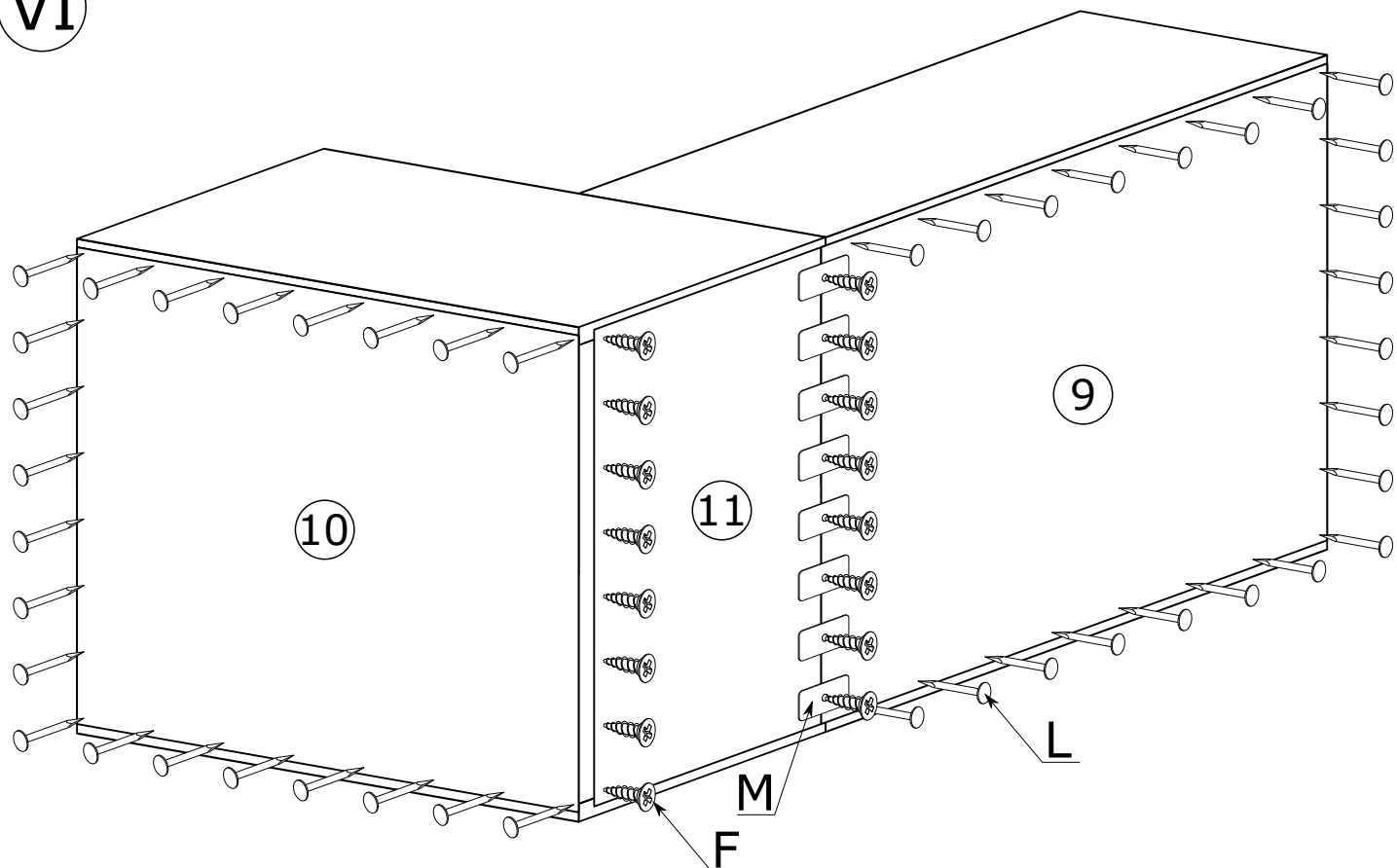
IV



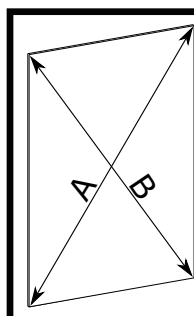
V



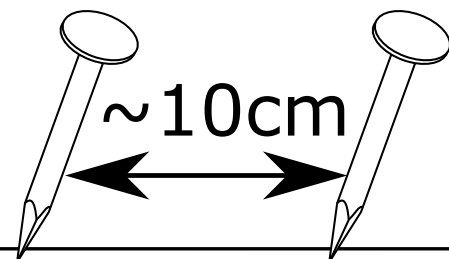
VI



x60

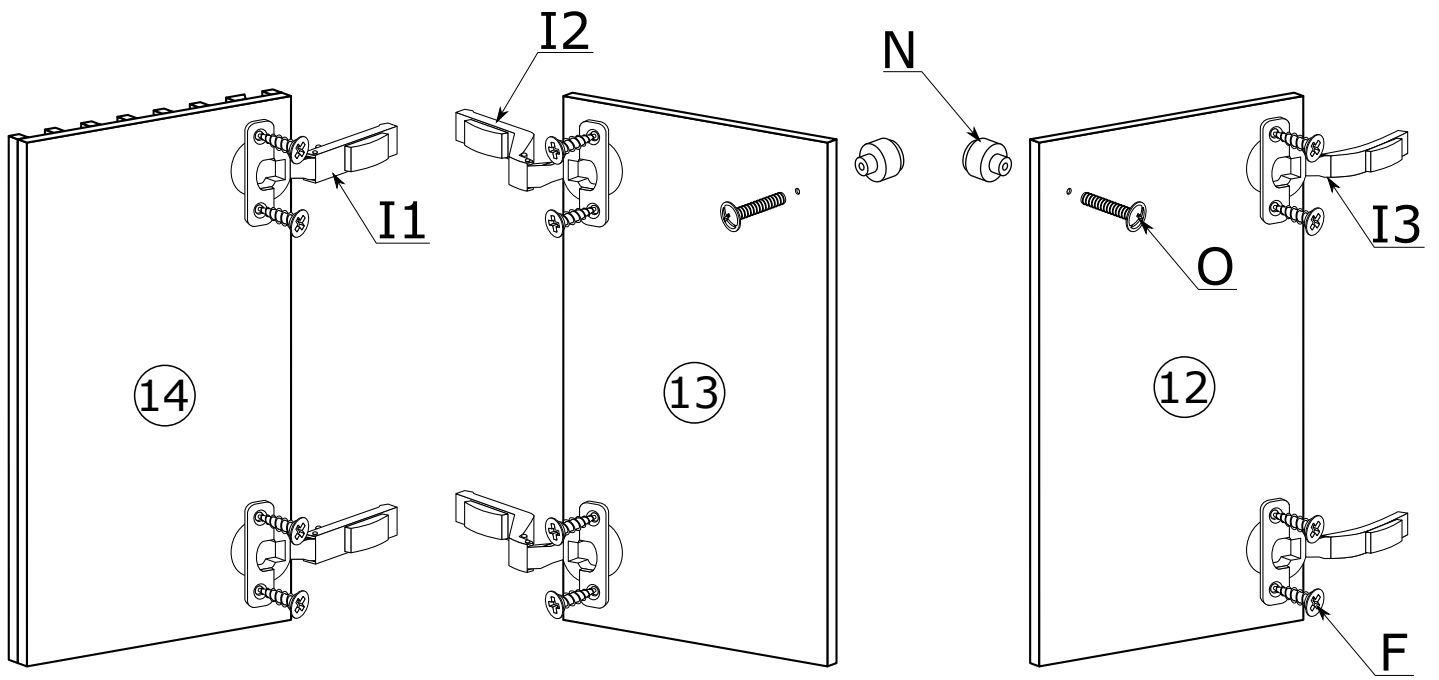


A = B

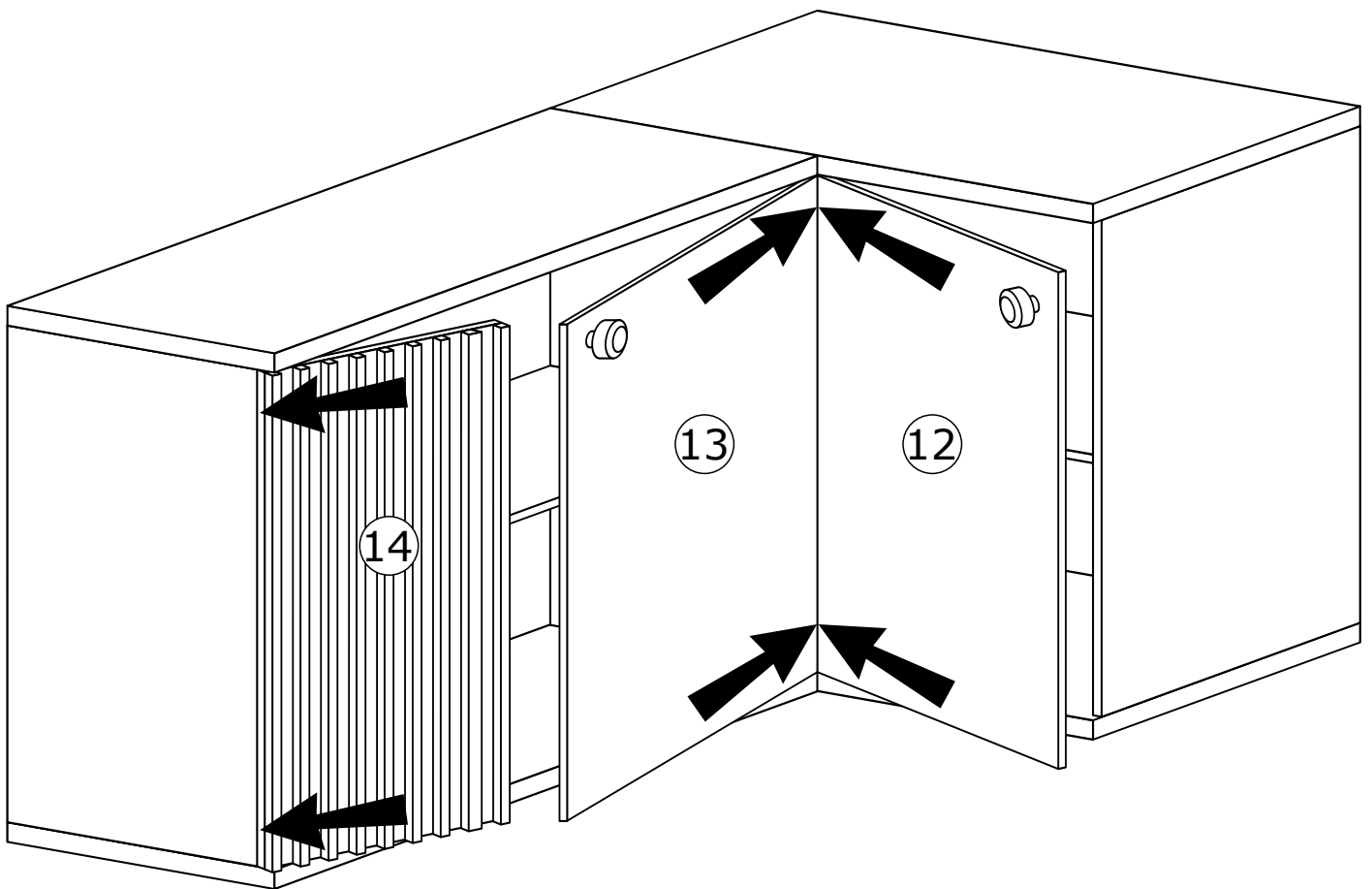


~10cm

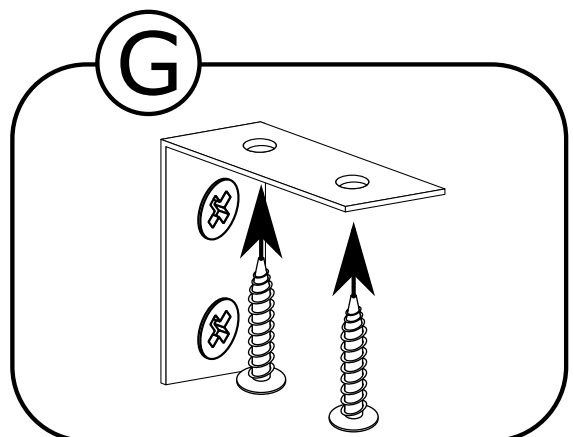
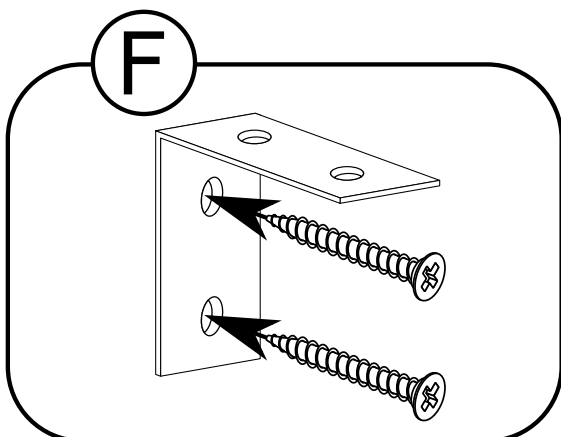
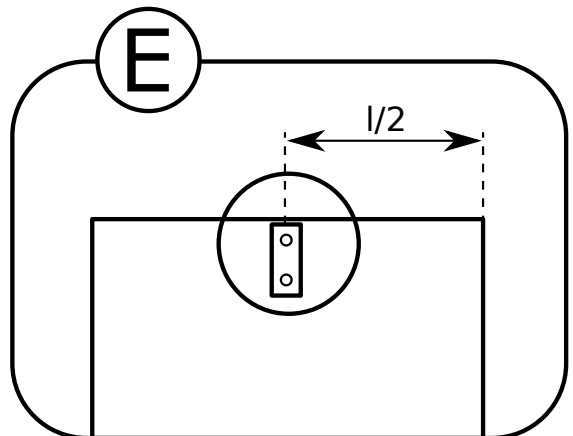
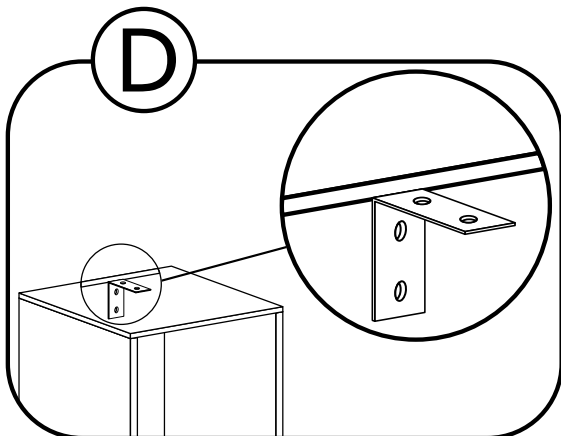
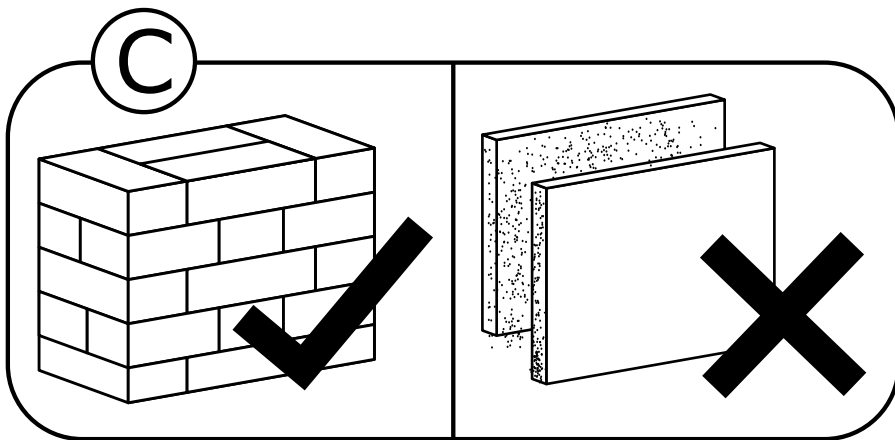
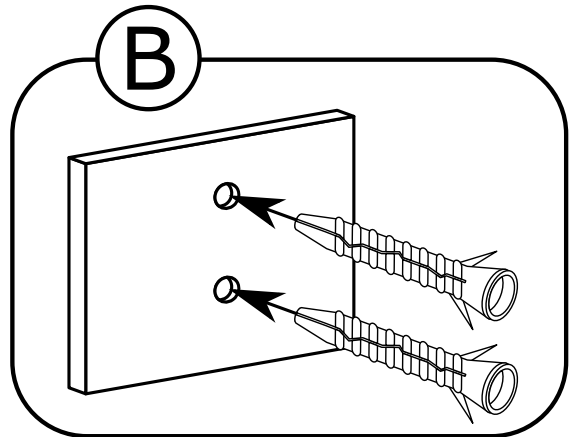
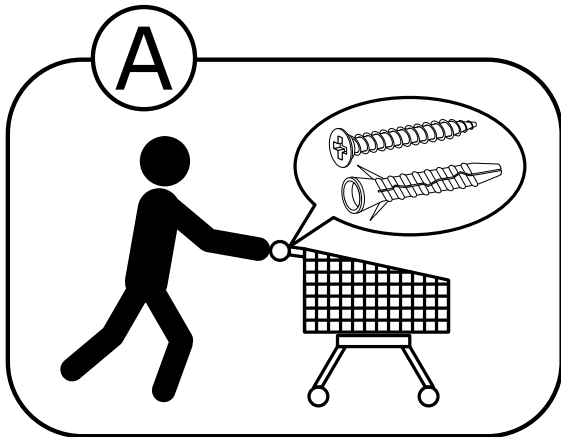
VII



VIII



MONTAŻ KĄTOWNIKA



II

