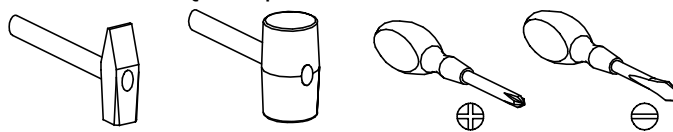


CALI 12



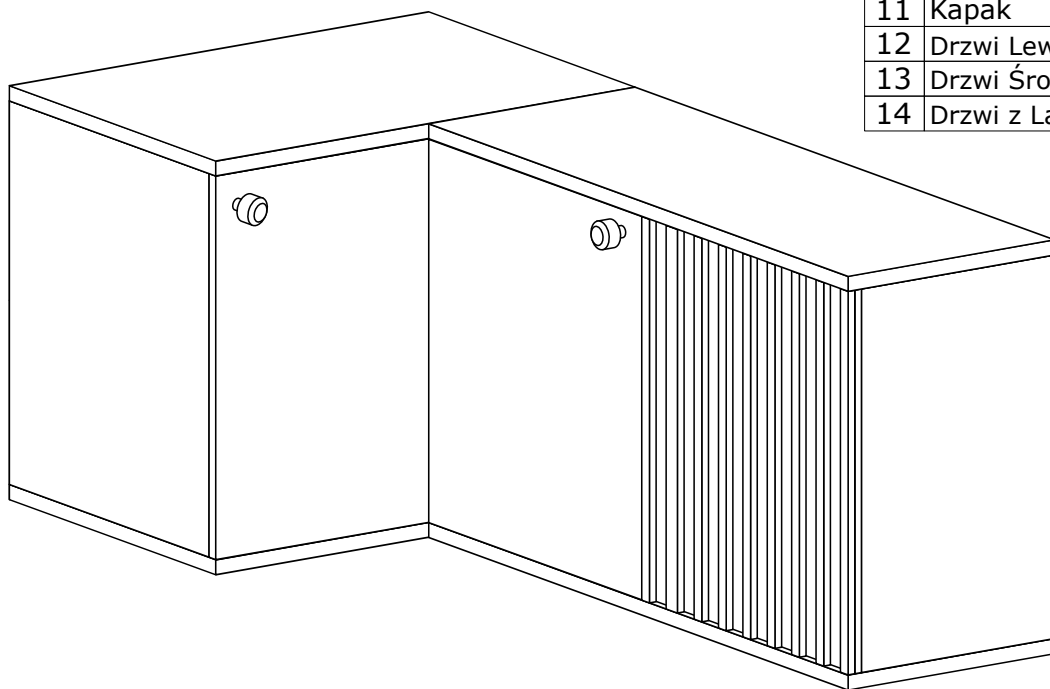
Narzędzia potrzebne do montażu



UWAGA !!!

MONTOWANIE USZKODZONYCH
ELEMENTÓW POWODUJE UTRATĘ
GWARANCJI

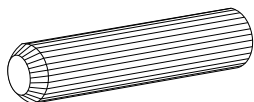
Nr	Nazwa elementu	D[mm]	S[mm]	G[mm]	Ilość
1	Bok Lewy	780	386	16	1
2	Bok Prawy	780	370	16	1
3	Błat Wiercony z Boku	820	406	32	2
4	Błat Wiercony od Czoła	820	406	32	2
5	Przegroda	780	402	16	1
6	Listwa	780	120	16	1
7	Półka	776	386	16	1
8	Półka	796	370	16	1
9	Kapak	820	816	2,5	1
10	Kapak	820	802	2,5	1
11	Kapak	820	300	2,5	1
12	Drzwi Lewe	772	402	16	1
13	Drzwi Środkowe	772	402	16	1
14	Drzwi z Lamelami	772	402	32	1



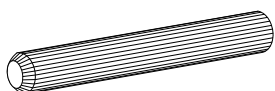
W przypadku reklamacji proszę podać numer pakowacza znajdujący się na kartonie.



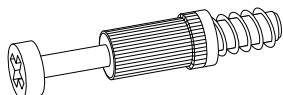
X1 - 24 St.



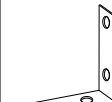
A - 16 St.



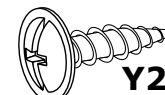
A1 - 6 St.



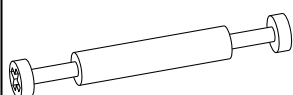
B - 12 St.



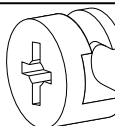
Y1 - 2 St.



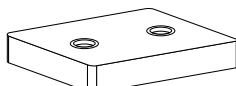
Y2 - 4 St.
3,5x16 mm



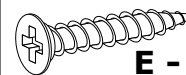
B1 - 6 St.



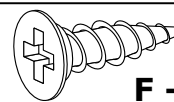
C - 24 St.



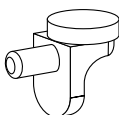
D - 8 St.



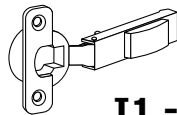
E - 16 St.
3,5x25 mm



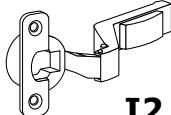
F - 28 St.
3,5x16 mm



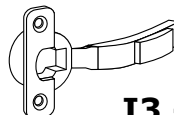
G - 2 St.



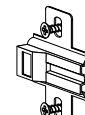
I1 - 2 St.



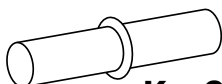
I2 - 2 St.



I3 - 2 St.



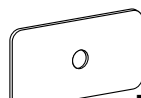
J - 6 St.



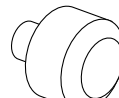
K - 9 St.



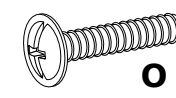
L - 60 St.



M - 8 St.

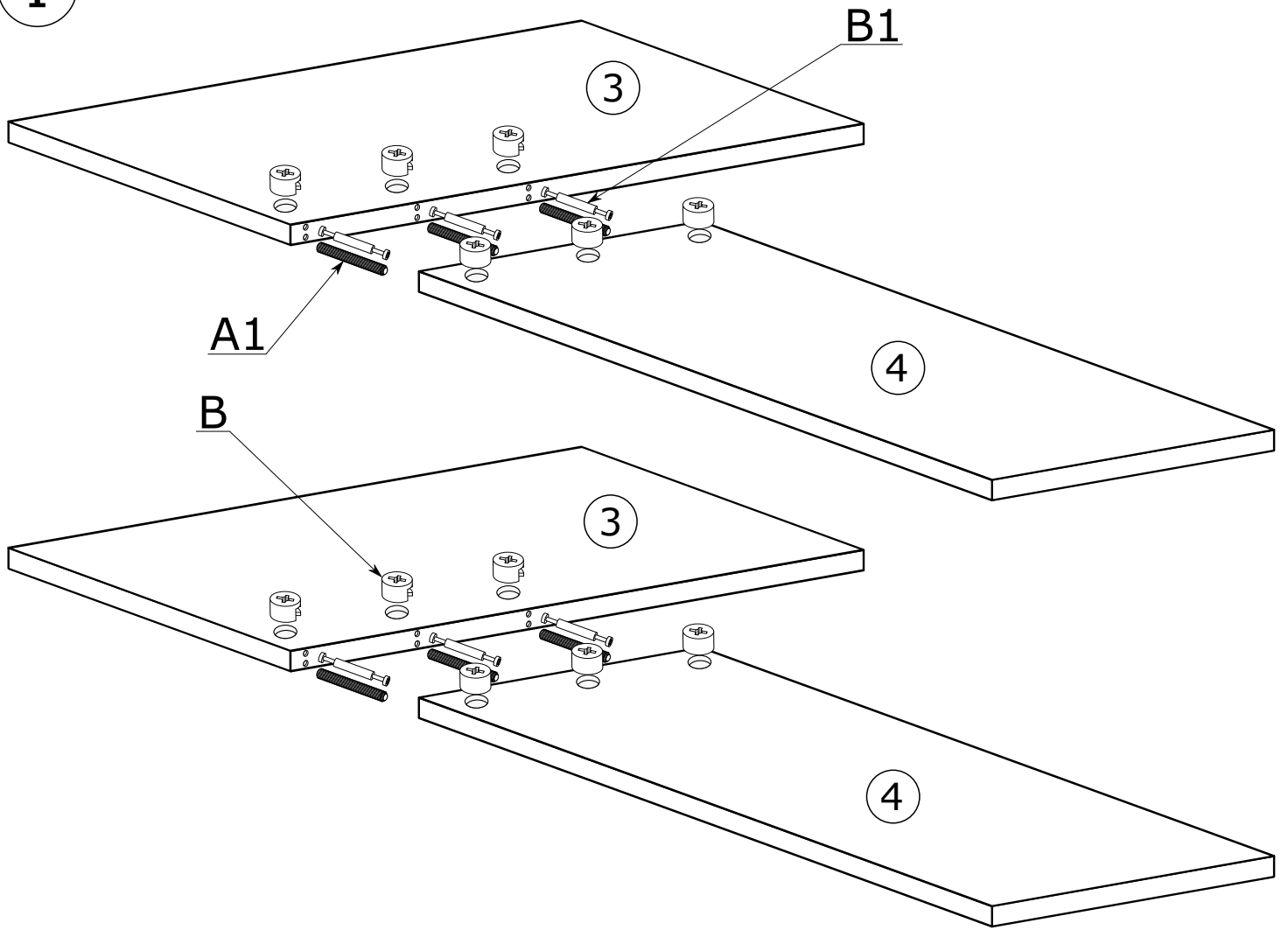


N - 2 St.

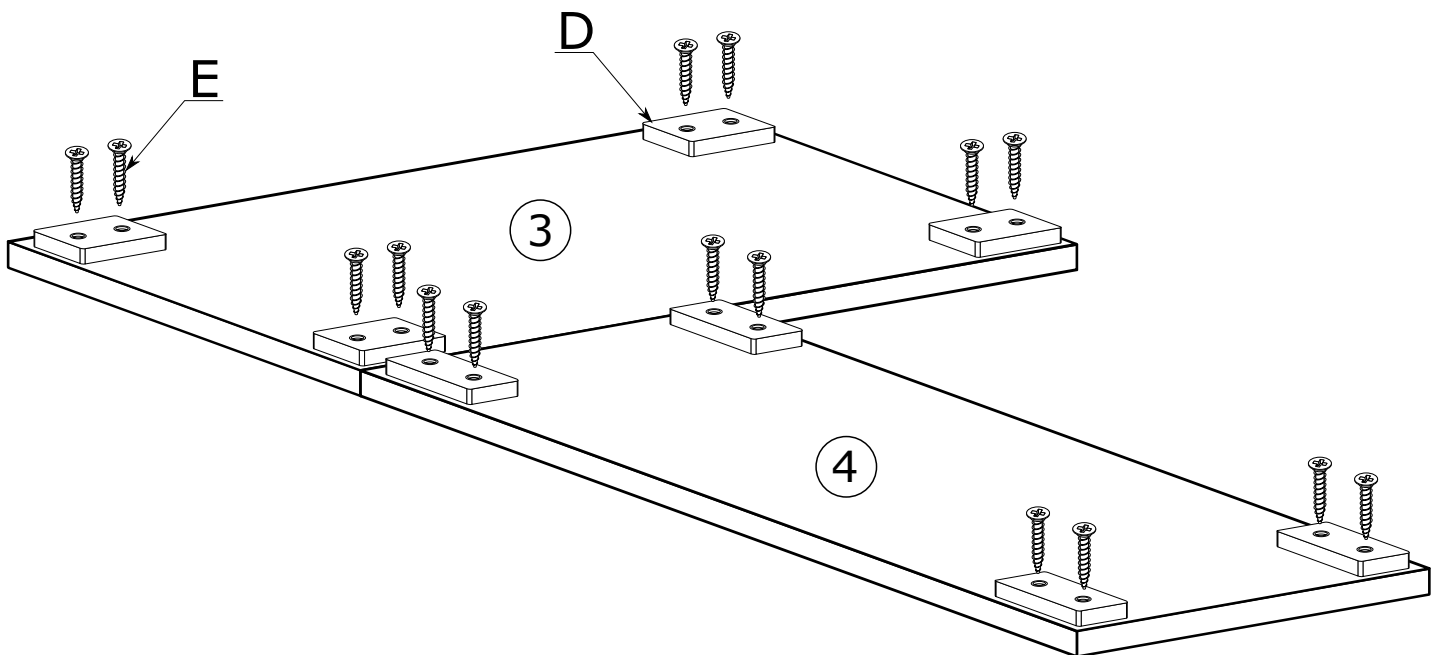


O - 2 St.
3,5x22 mm

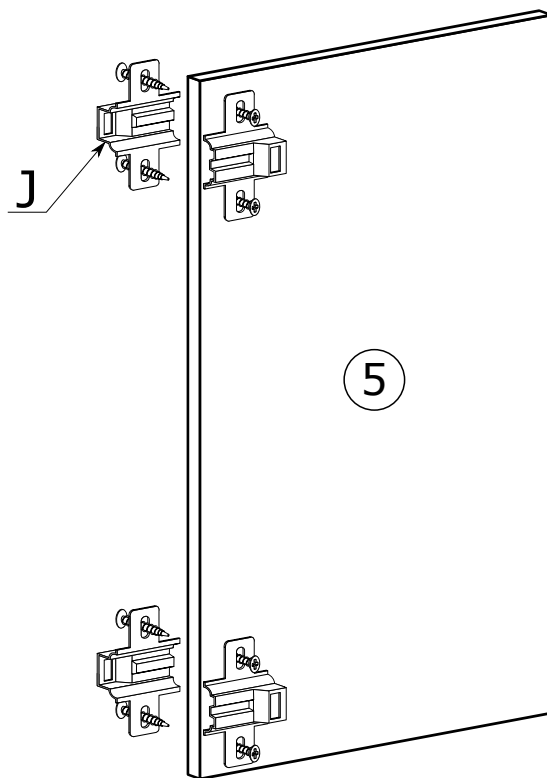
I



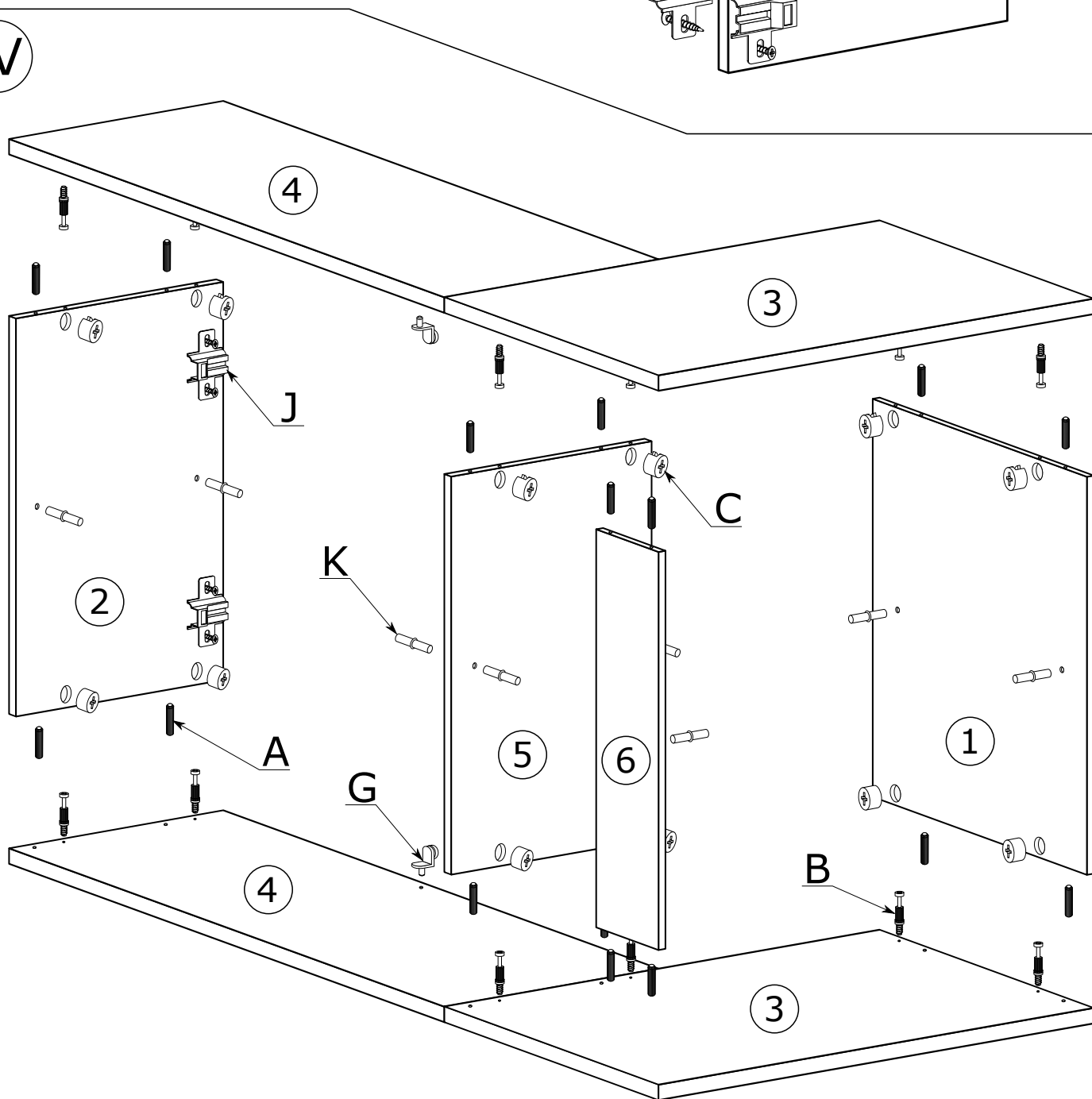
II



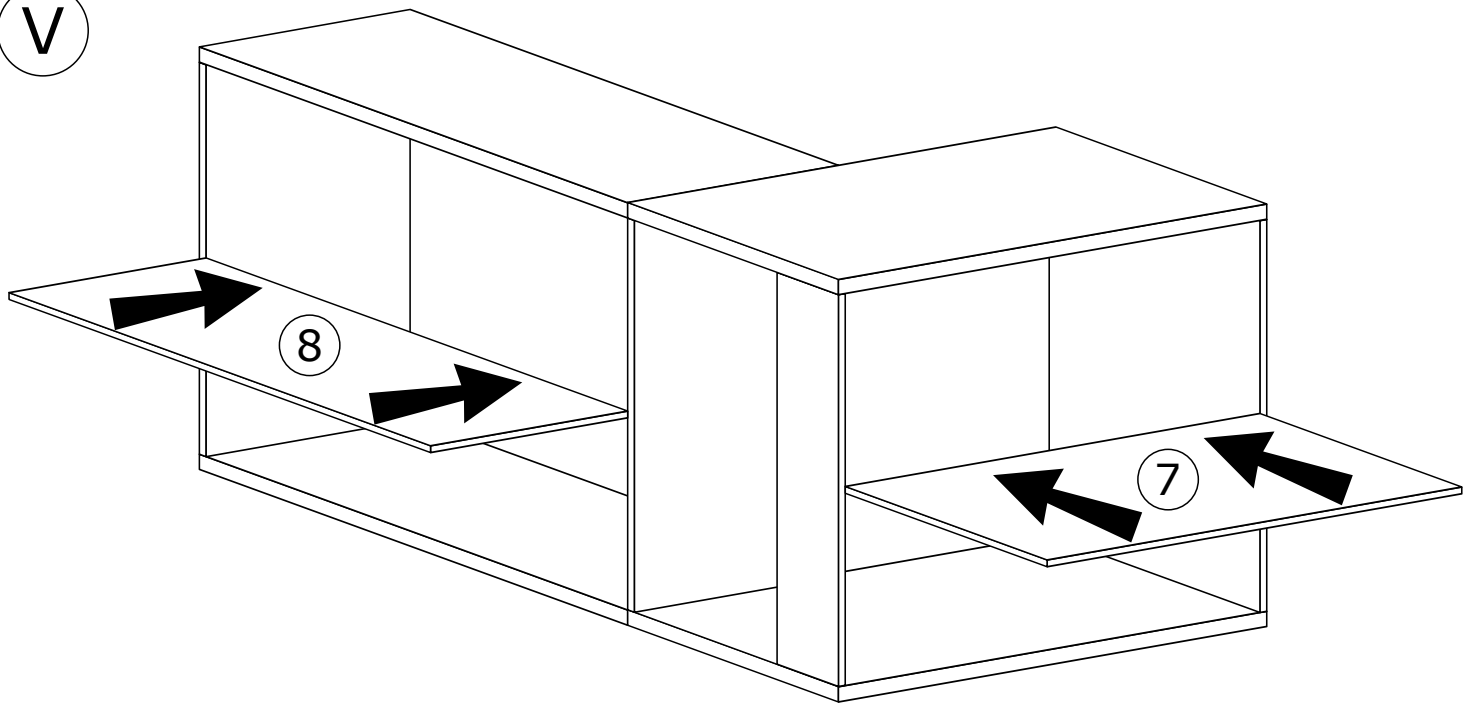
III



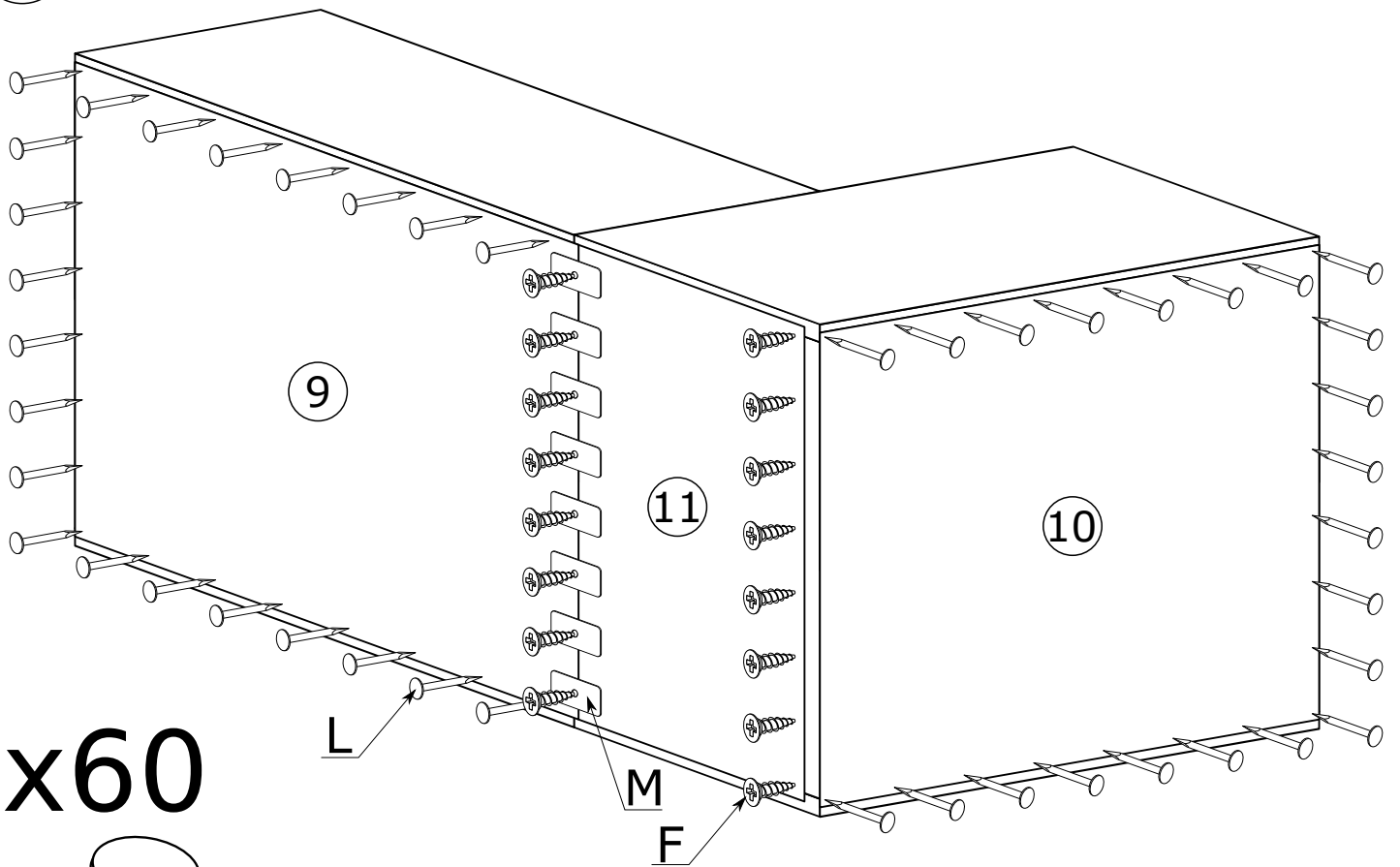
IV



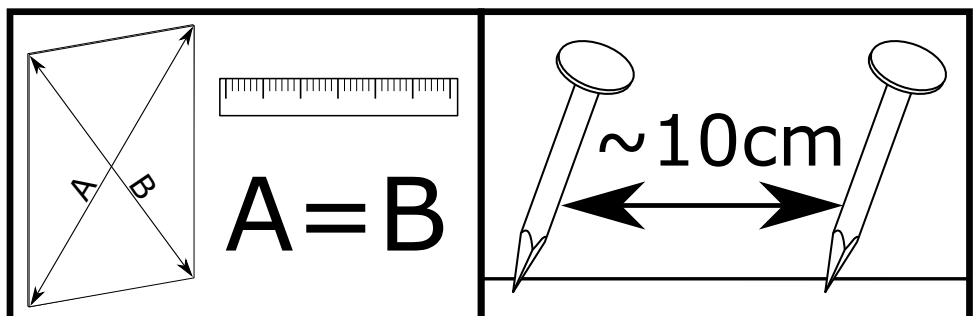
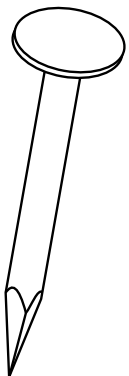
V



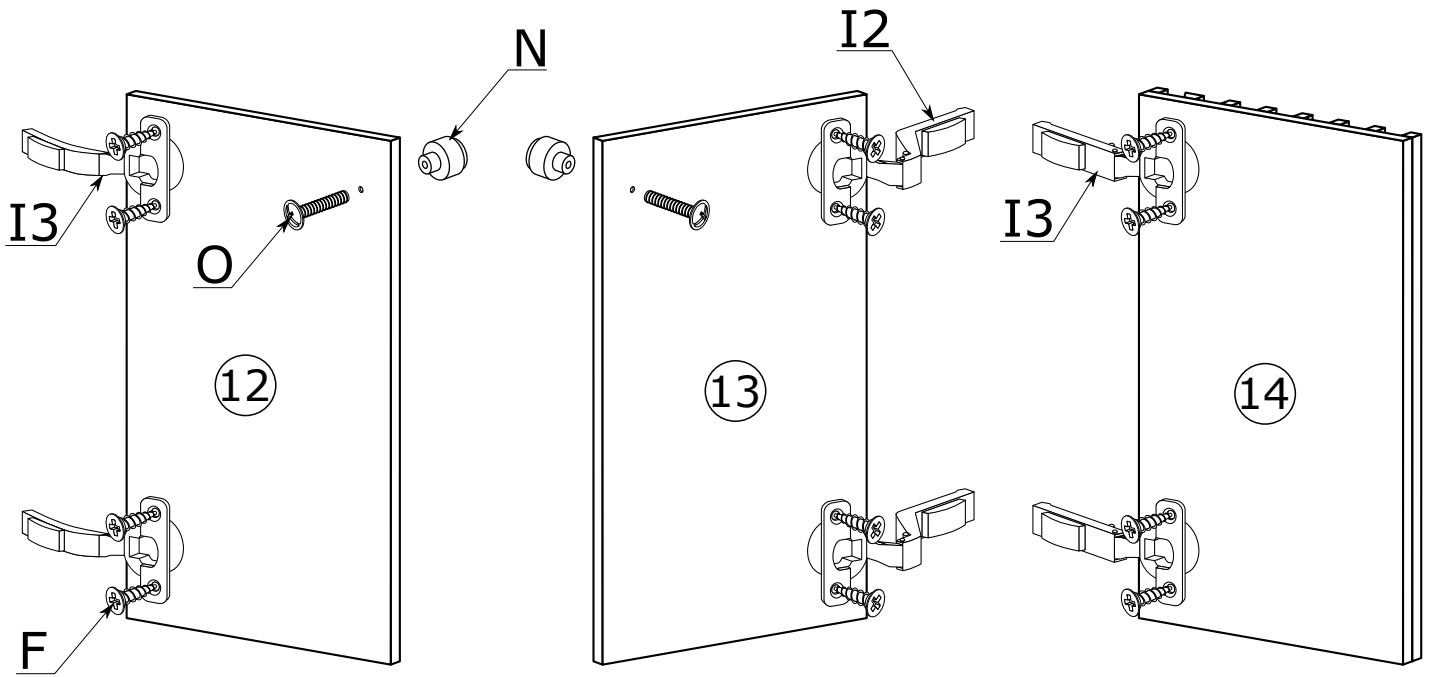
VI



x60



VII



VIII

