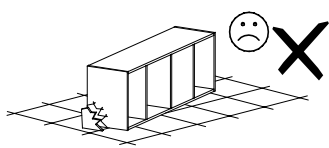
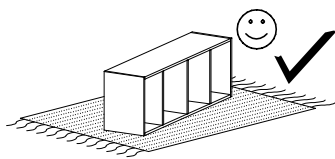
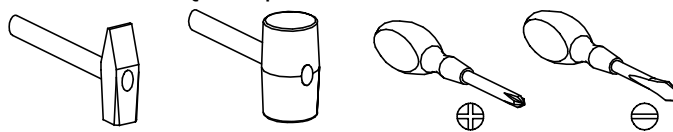


CALI 8



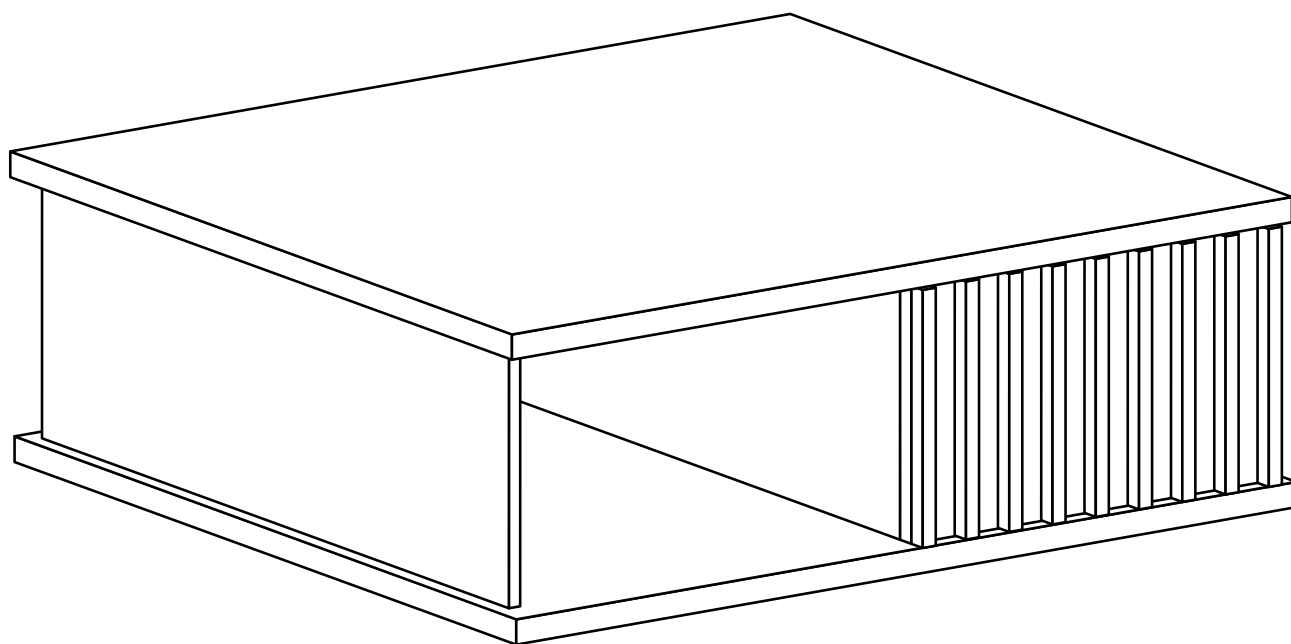
Narzędzia potrzebne do montażu



UWAGA !!!

MONTOWANIE USZKODZONYCH
ELEMENTÓW POWODUJE UTRATĘ
GWARANCJI

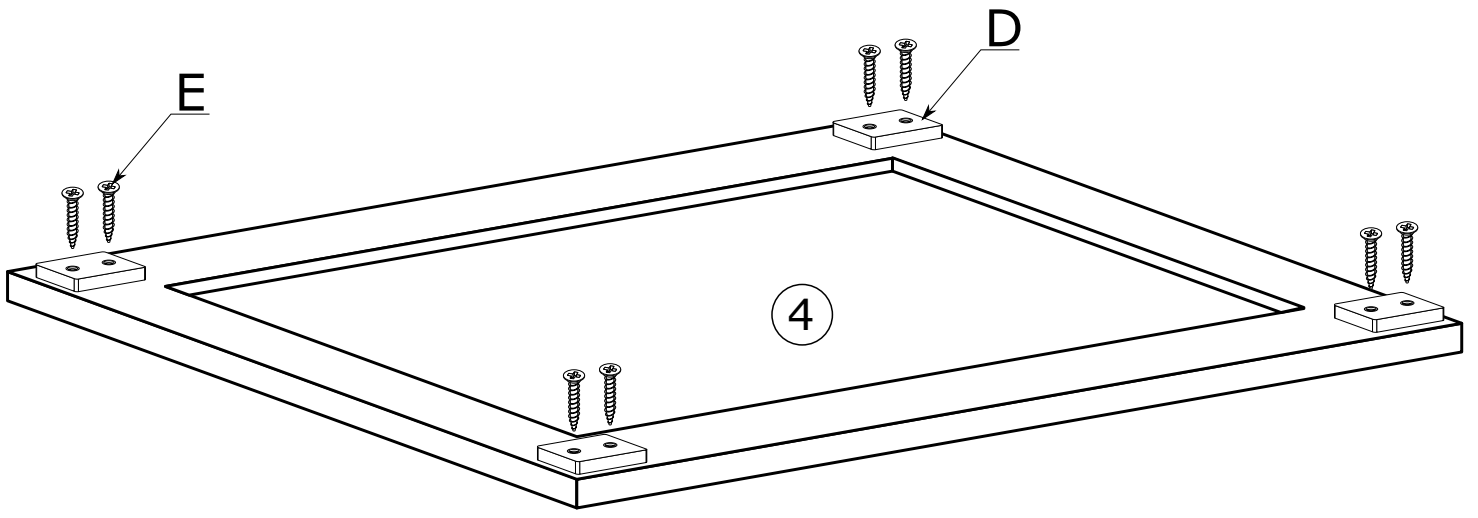
Nr	Nazwa elementu	D[mm]	S[mm]	G[mm]	Ilość
1	Bok Lewy	296	572	16	1
2	Bok Prawy	296	540	16	1
3	Błat Górny	900	580	32	1
4	Błat Dolny	900	580	32	1
5	Przegroda	296	540	16	1
6	Przegroda Śr	296	389	16	1
7	Półka	389	160	16	1
8	Bok Szuflady	350	150	16	2
9	Tył Szuflady	331	150	16	1
10	Przód Szuflady	290	402	16	1
11	Kapak Szuflady	337	355	2,5	1



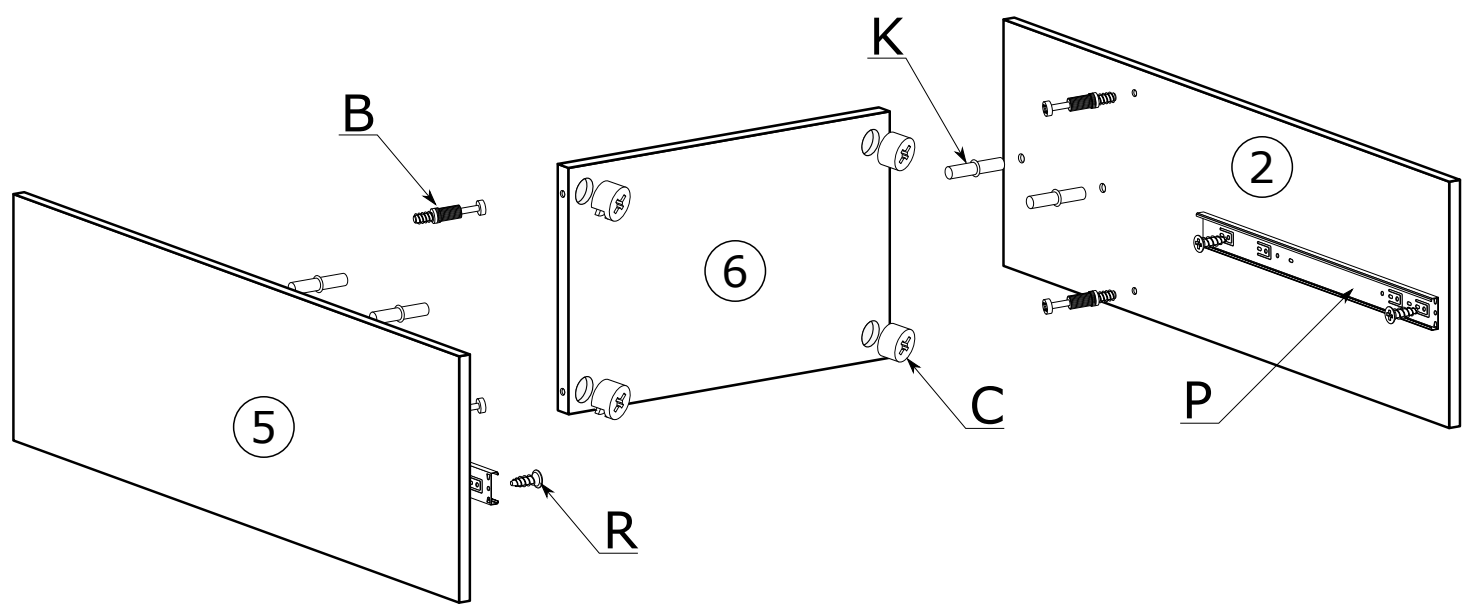
W przypadku reklamacji proszę podać numer pakowacza znajdujący się na kartonie.

		Y1 - 1 St.	Y2 - 2 St. 3,5x16 mm	X1 - 18 St.
A - 16 St.	B - 18 St.	C - 18 St.	D - 4 St.	E - 8 St. 3,5x25 mm
K - 4 St.	P - 1 Kpl.	R - 8 St. 5x13 mm	S - 4 St.	T - 28 St. 3x30 mm

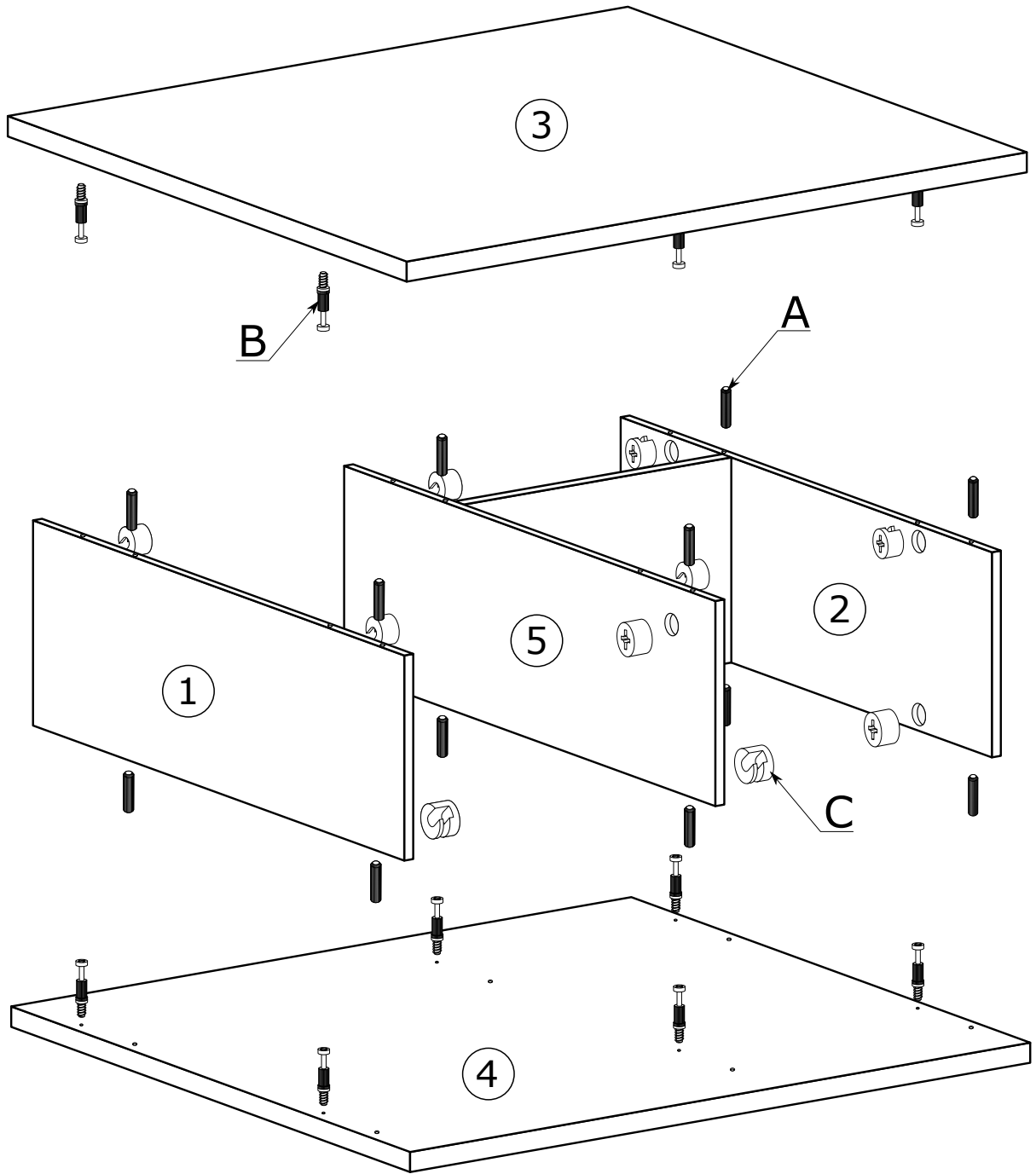
I



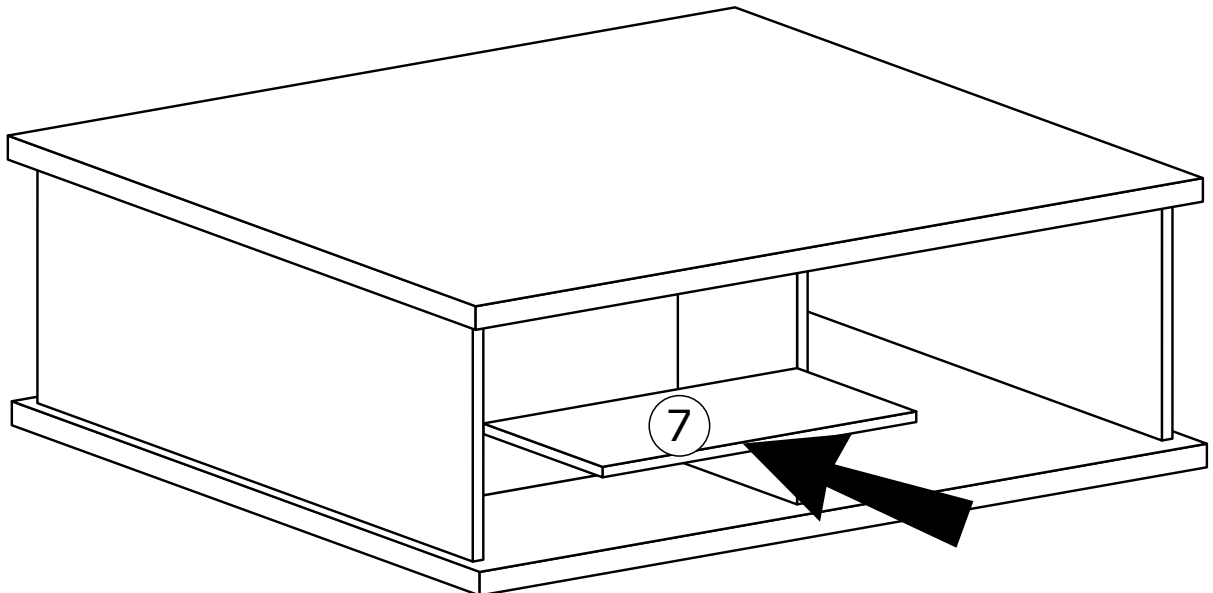
II



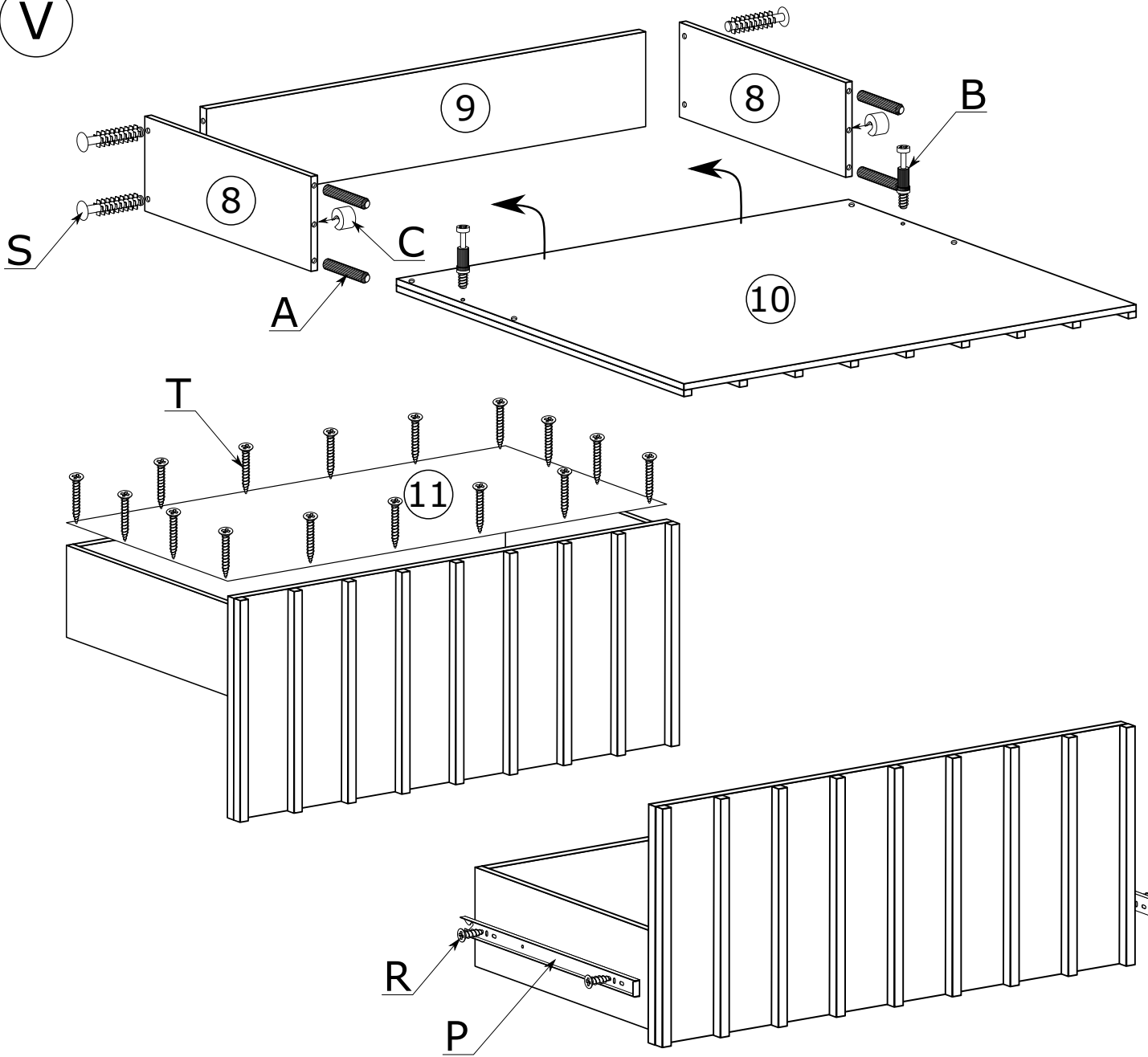
III



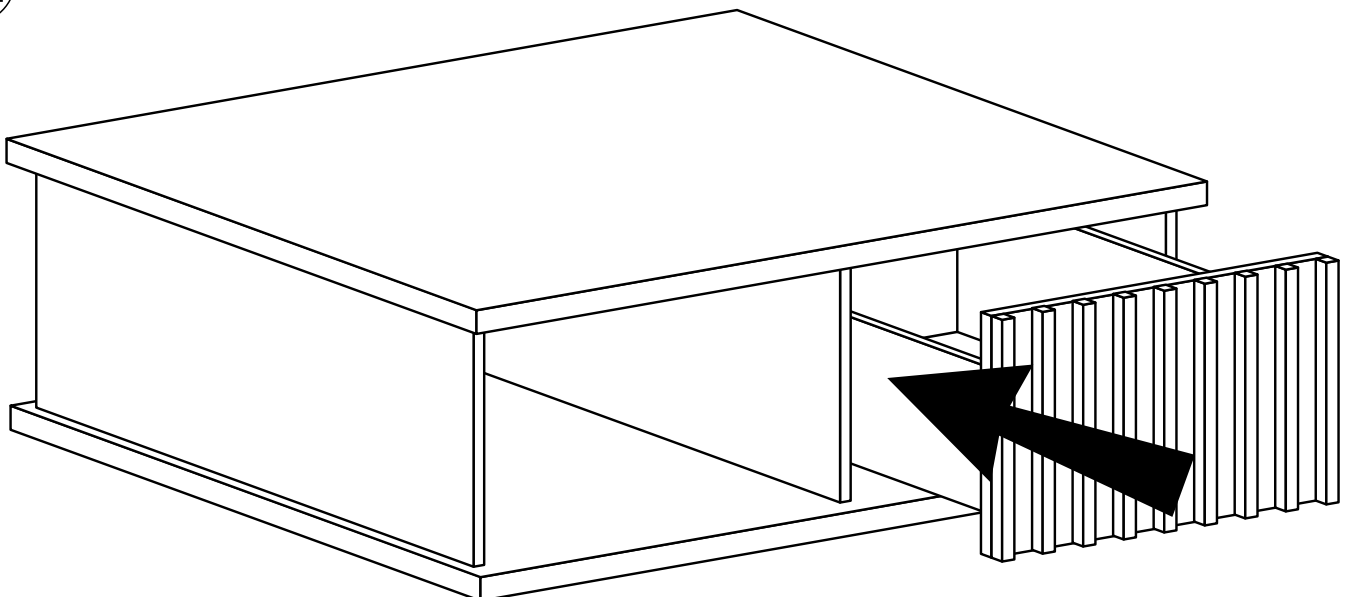
IV



V



VI

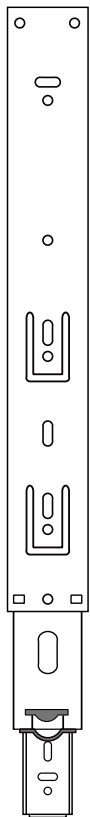


MONTAŻ/DEMONTAŻ PROWADNIC

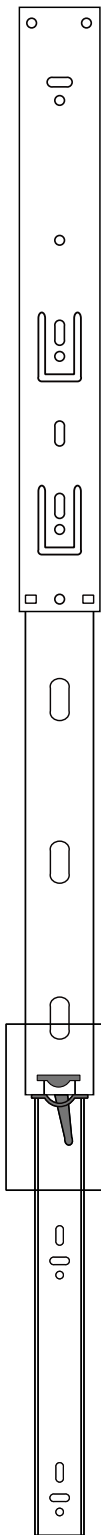
1



2



3



4

