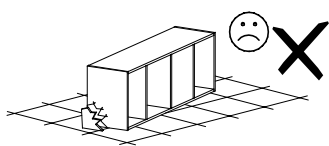
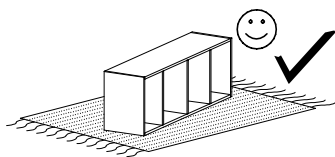
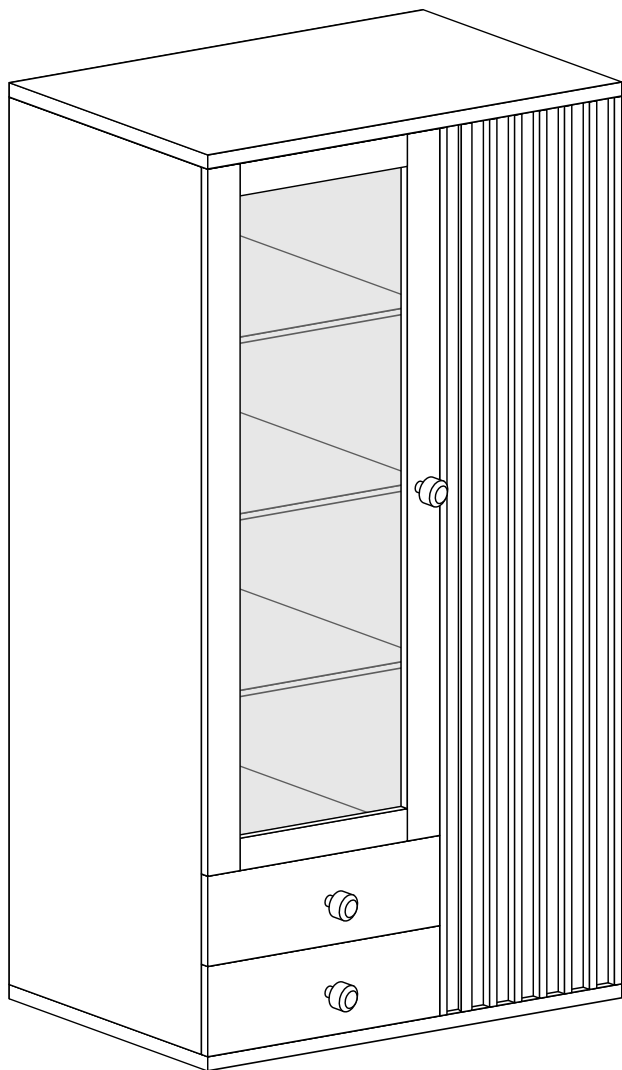


CALI 2



Narzędzia potrzebne do montażu

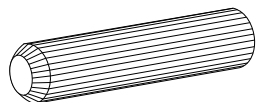


Nr	Nazwa elementu	D[mm]	S[mm]	G[mm]	Ilość
1	Bok Lewy	1836	386	16	1
2	Bok Prawy	1836	370	16	1
3	Błat Górny	864	406	32	1
4	Błat Dolny	864	406	32	1
5	Przegroda	1836	386	16	1
6	Wieniec	452	386	16	1
7	Półka Duża	451	370	16	3
8	Półka Mała	343	370	16	3
9	Kapak	1875	364	2,5	1
10	Kapak	1875	47,2	2,5	1
11	Bok Szuflady	350	150	16	4
12	Tył Szuflady	394	150	16	2
13	Przód Szuflady	483	190	16	2
14	Kapak Szuflady	420	355	2,5	2
15	Drzwi z Szybą	1354	395	16	1
16	Drzwi z Lamelami	1828	356	32	1

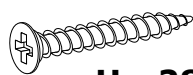
UWAGA !!!

MONTOWANIE USZKODZONYCH
ELEMENTÓW POWODUJE UTRATĘ
GWARANCJI

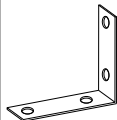
W przypadku reklamacji proszę podać numer pakowacza znajdujący się na kartonie.



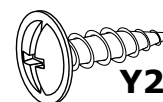
A - 24 St.



U - 28 St.
3x30 mm



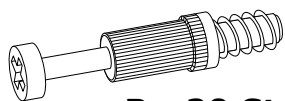
Y1 - 1St.



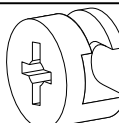
Y2 - 2 St.
3,5x16 mm



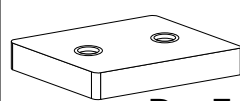
X1 - 20 St.



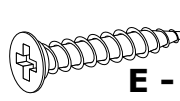
B - 20 St.



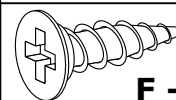
C - 20 St.



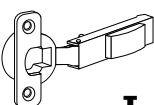
D - 5 St.



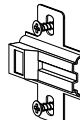
E - 10 St.
3,5x25 mm



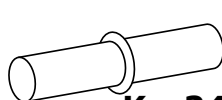
F - 26 St.
3,5x16 mm



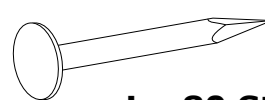
I - 7 St.



J - 7 St.



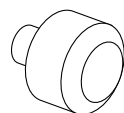
K - 24 St.



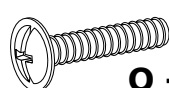
L - 80 St.



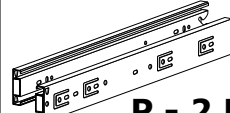
M - 12 St.



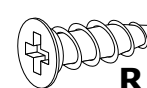
N - 3 St.



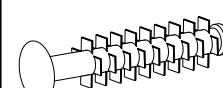
O - 3 St.
3,5x20 mm



P - 2 Kpl.

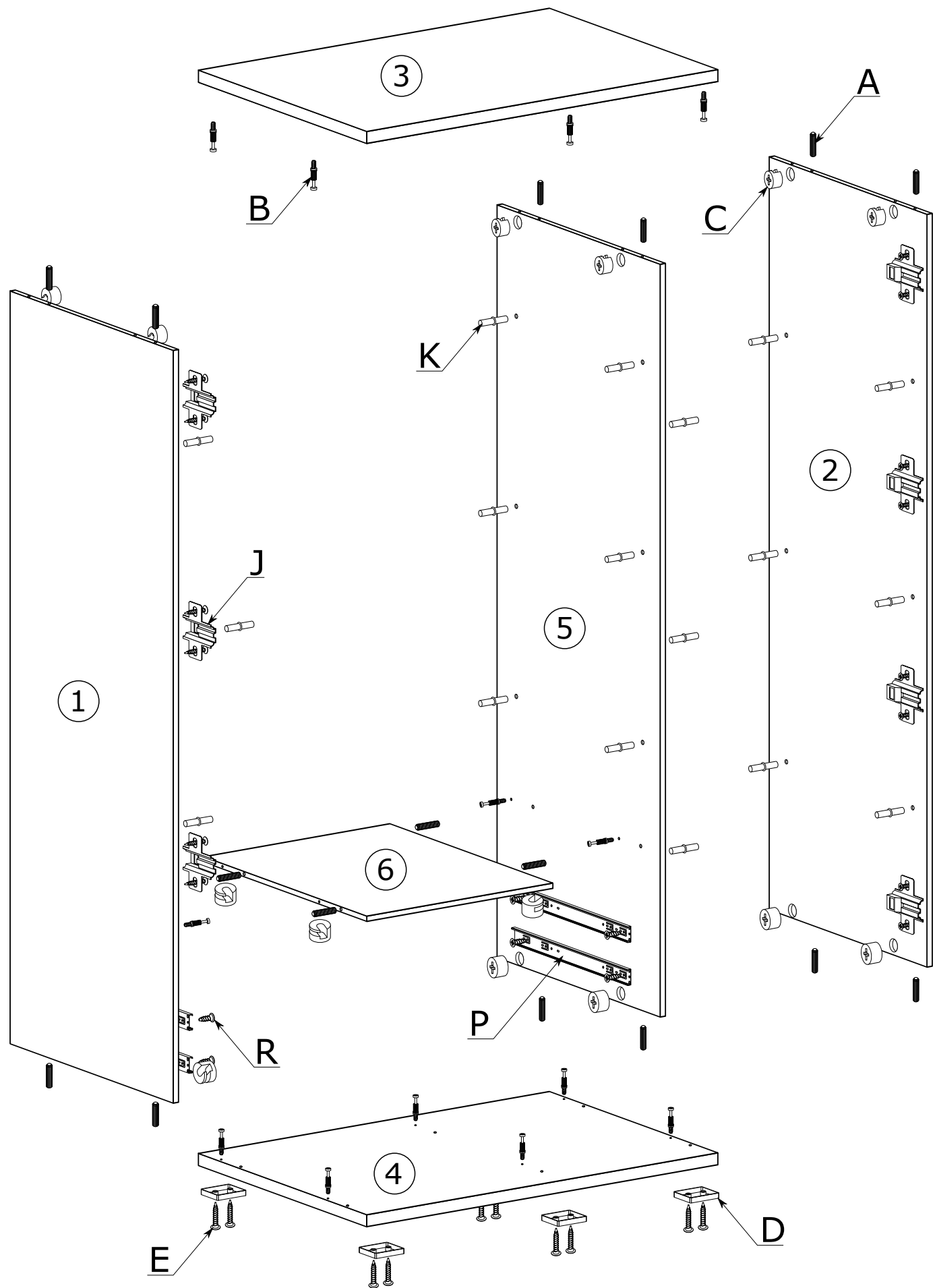


R - 16 St.
5x13 mm

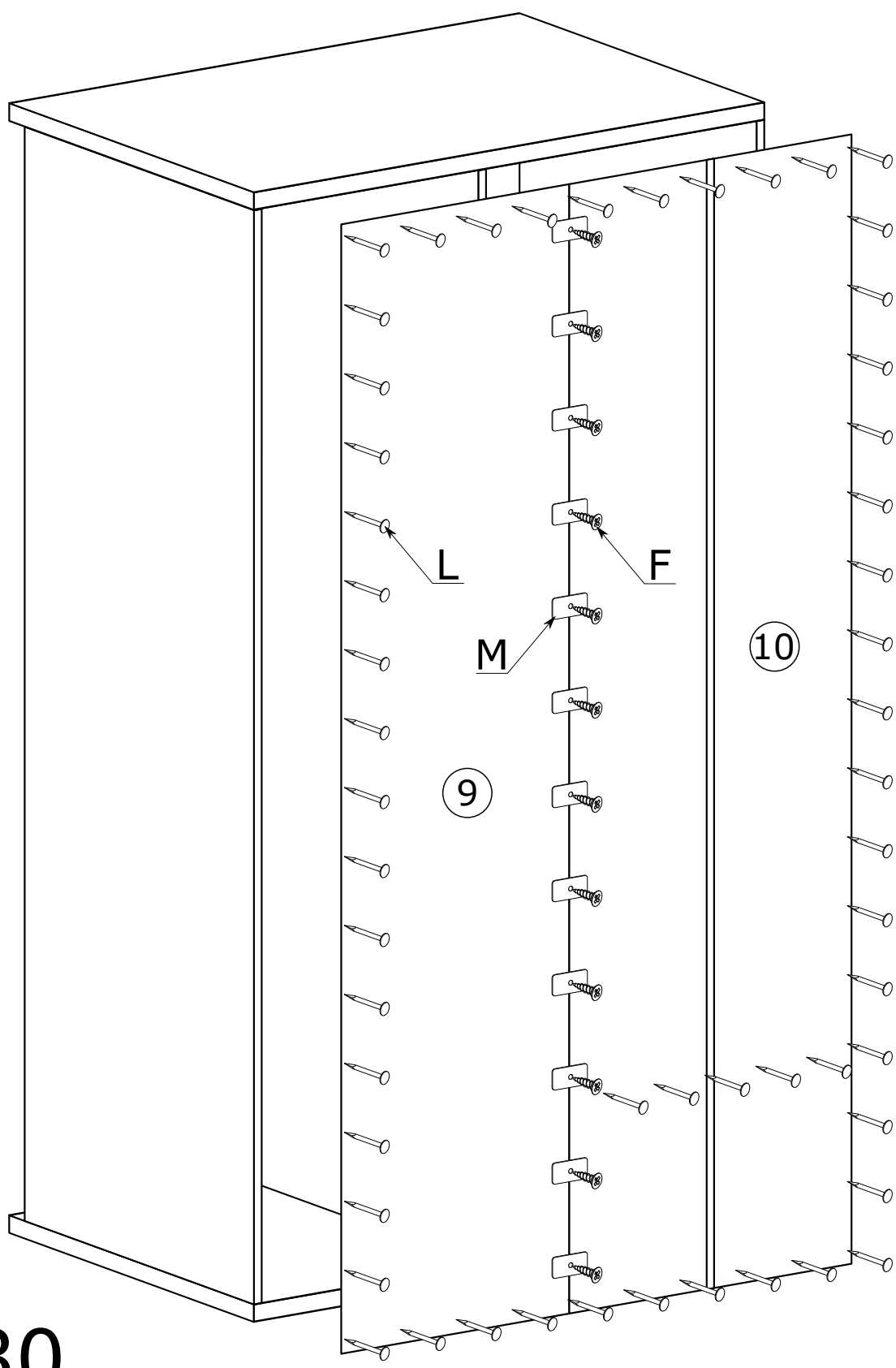


S - 8 St.

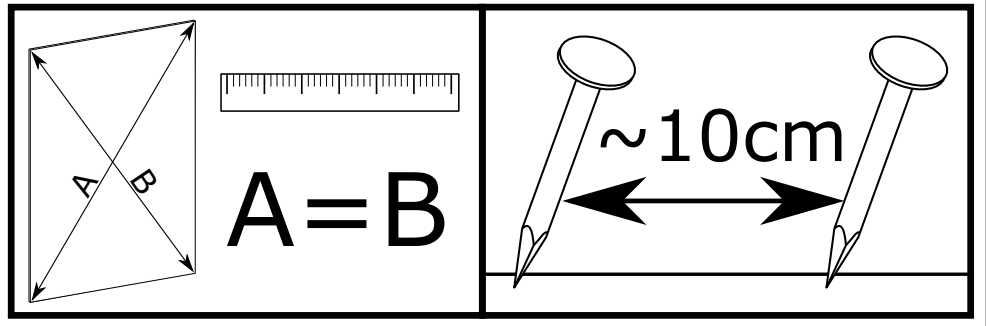
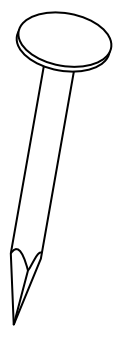
I



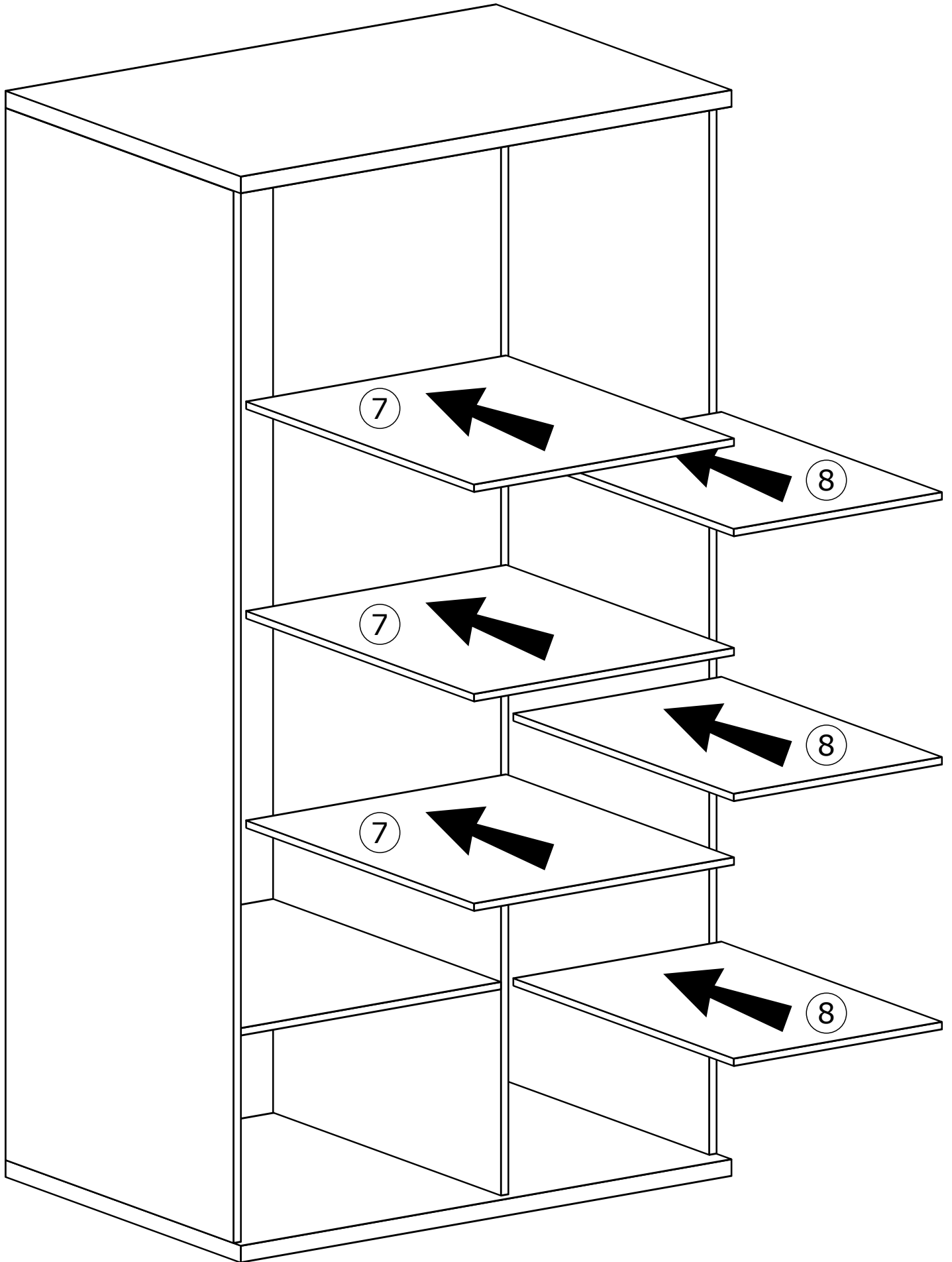
II



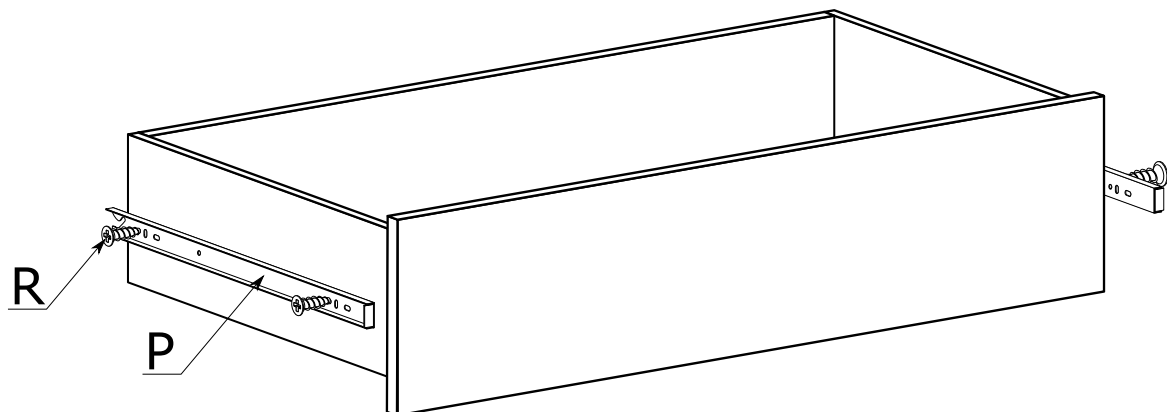
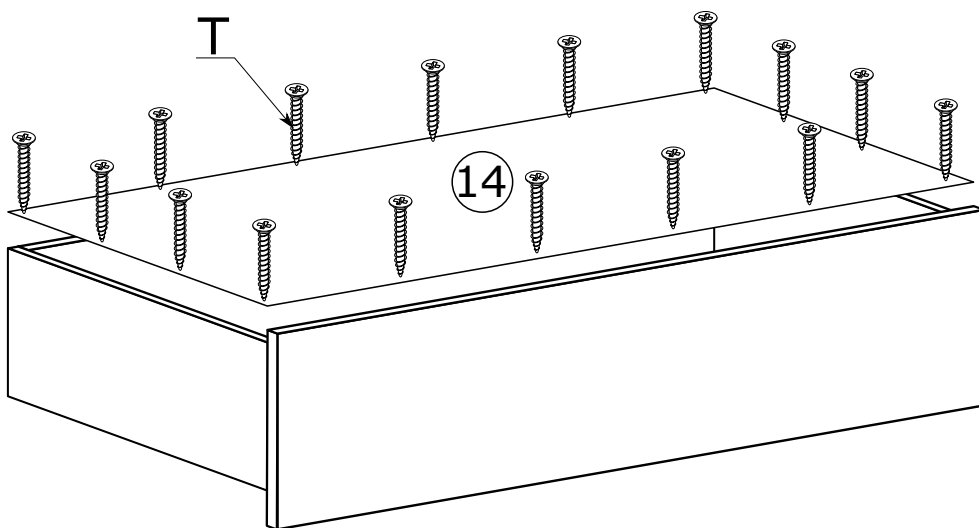
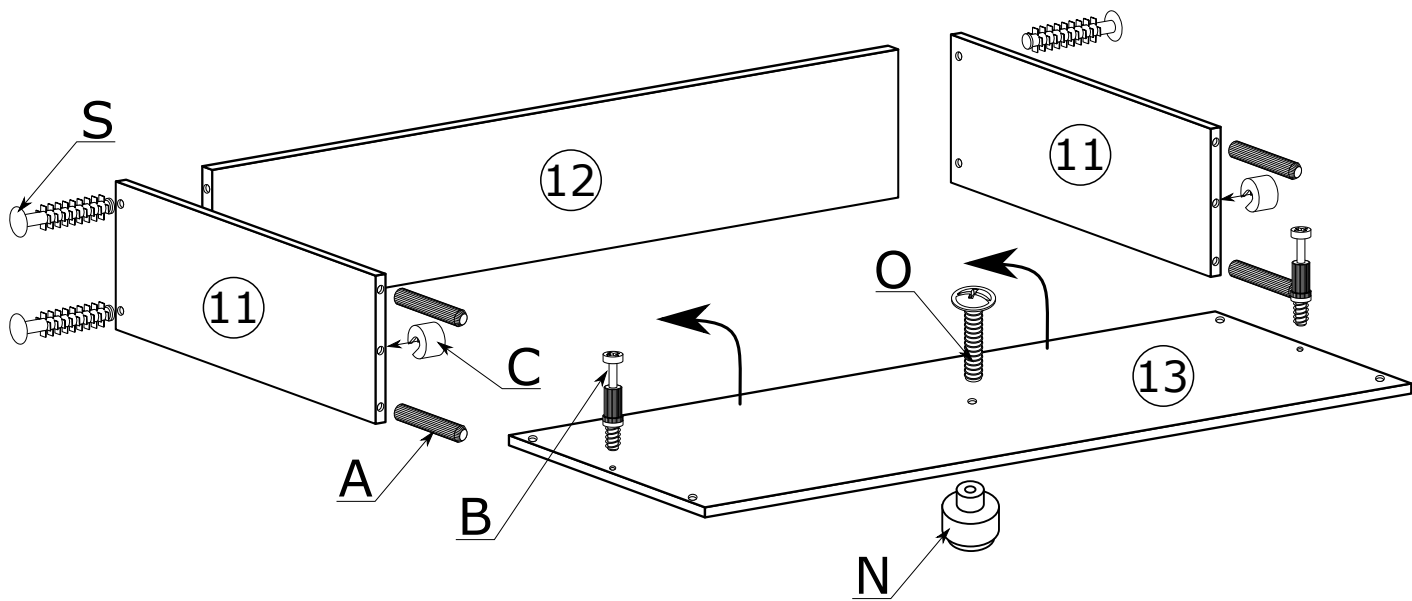
x80



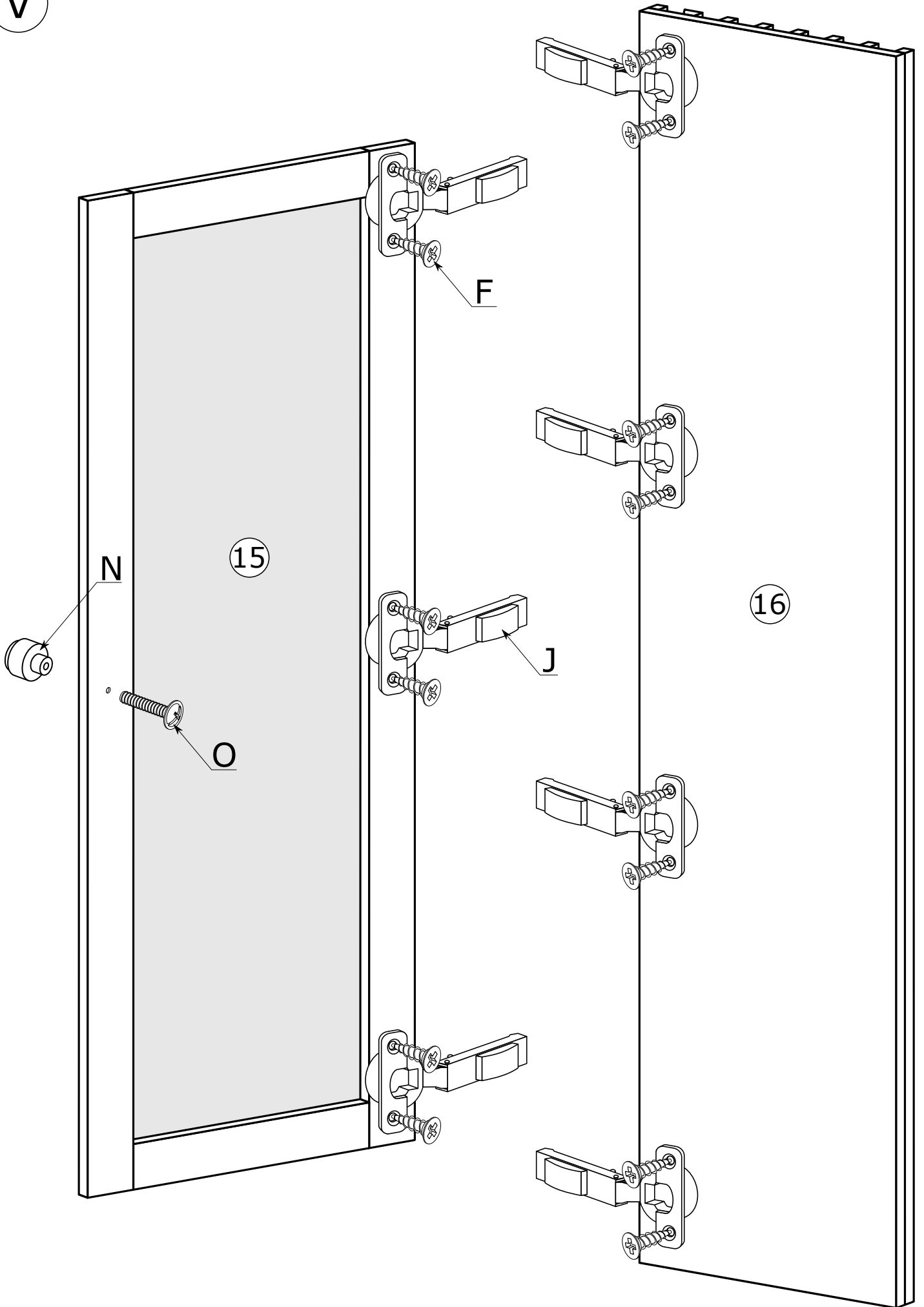
III



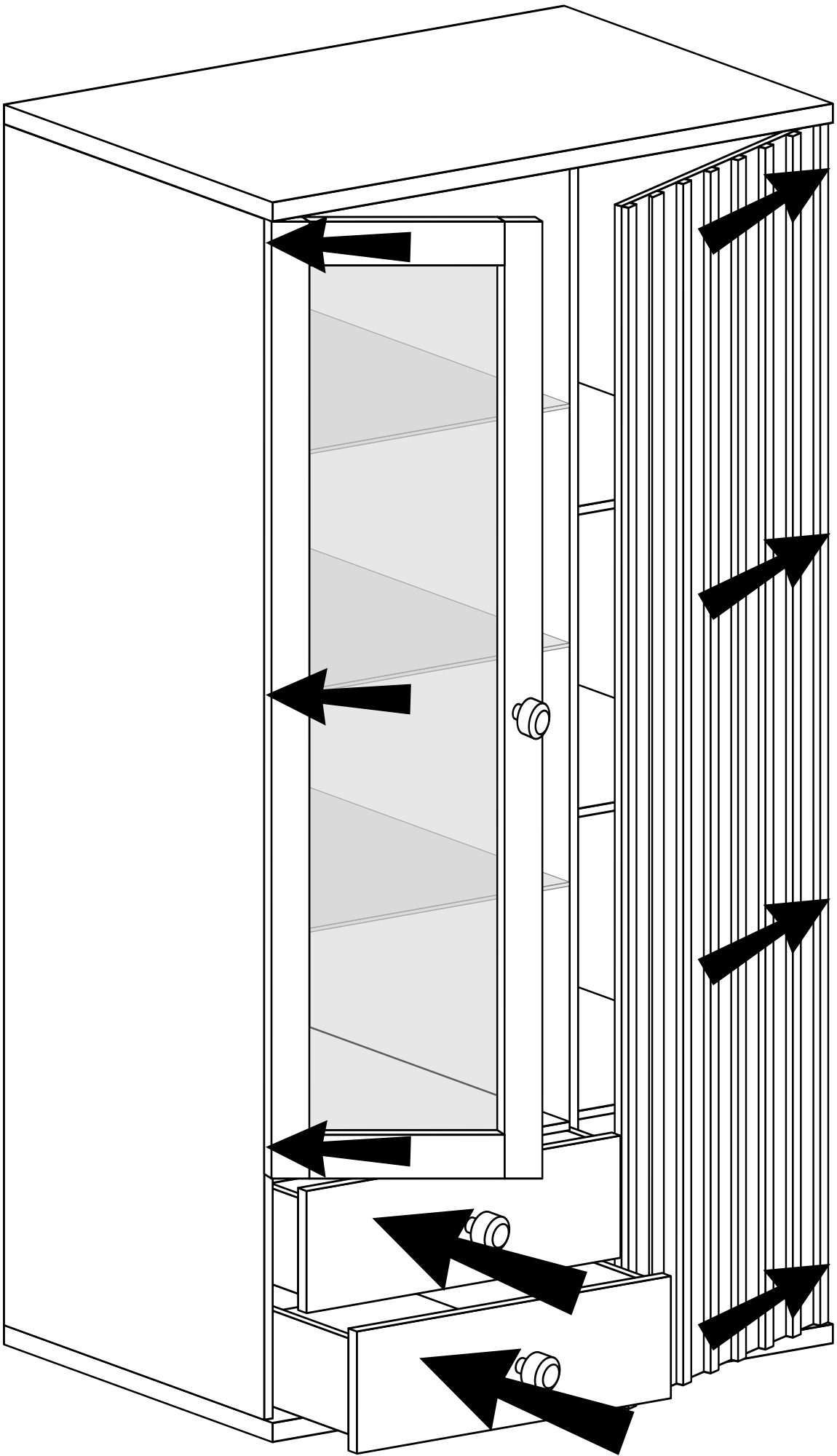
IV



V

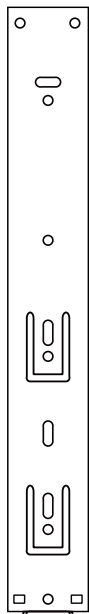


VI

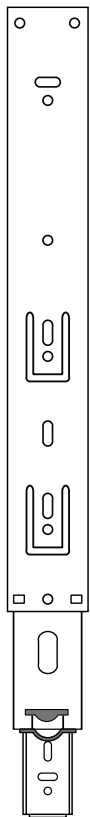


MONTAŻ/DEMONTAŻ PROWADNIC

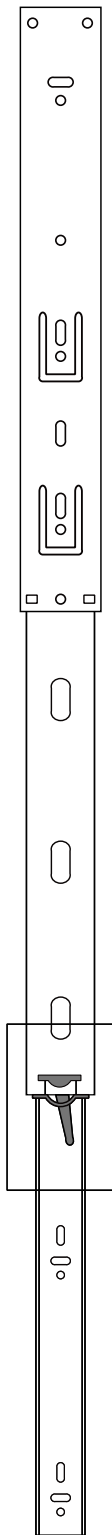
1



2



3



4

