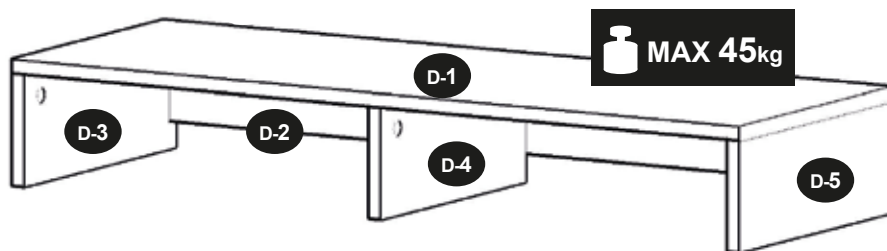
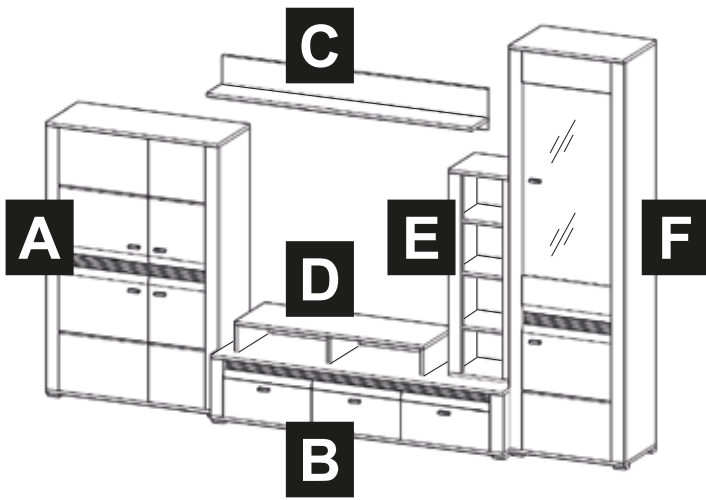
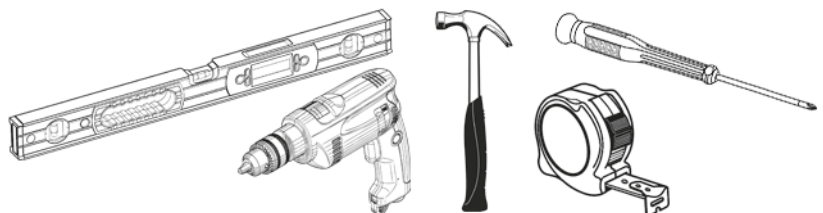


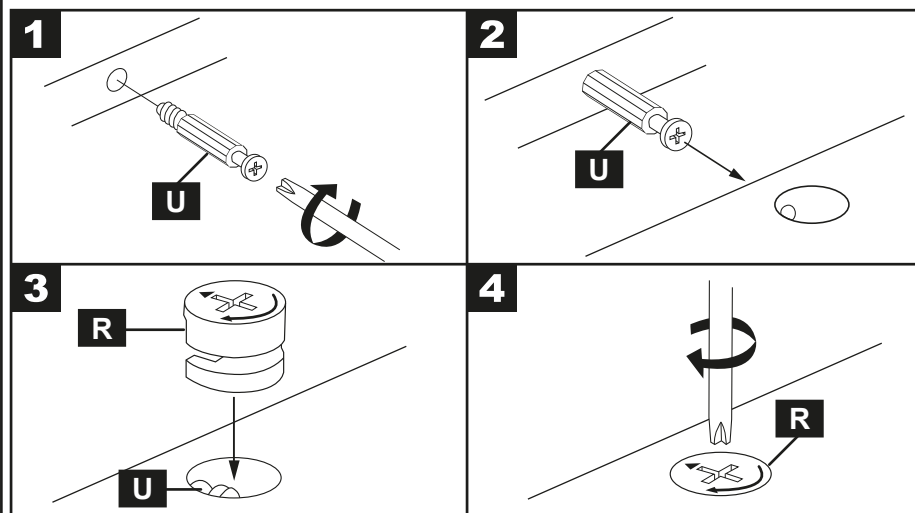
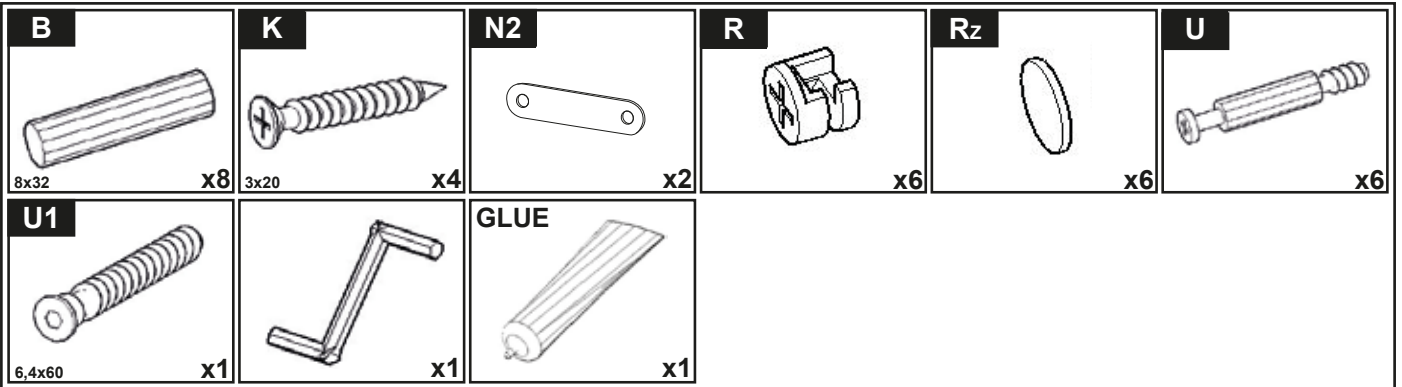
CAMPARI



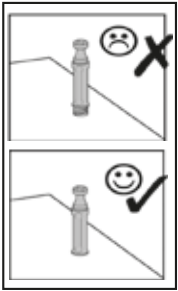
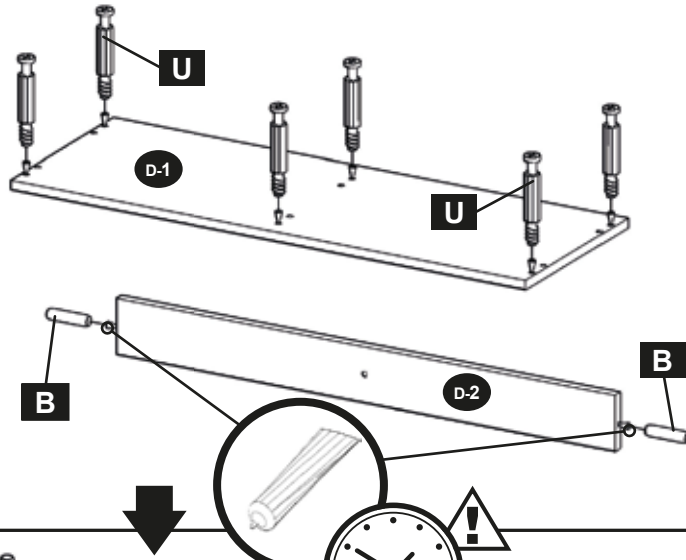
D

40 min.

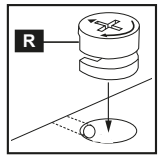
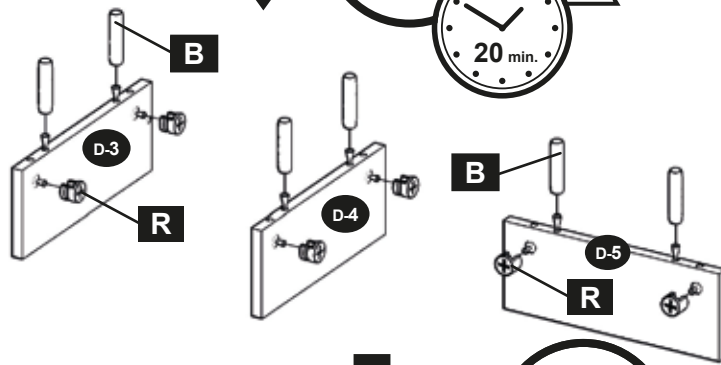




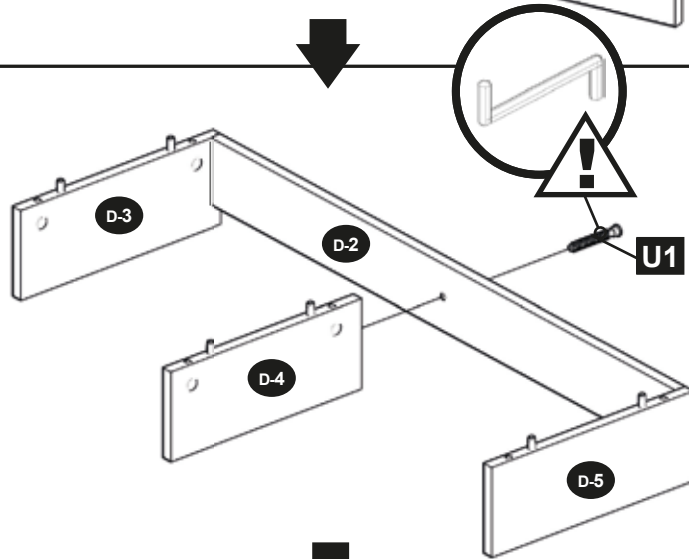
D_{1/4}



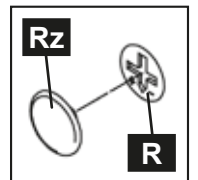
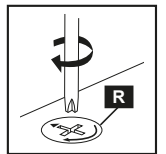
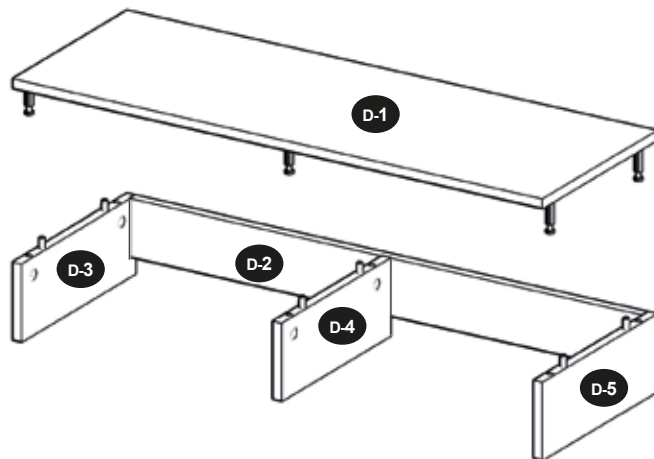
D_{2/4}

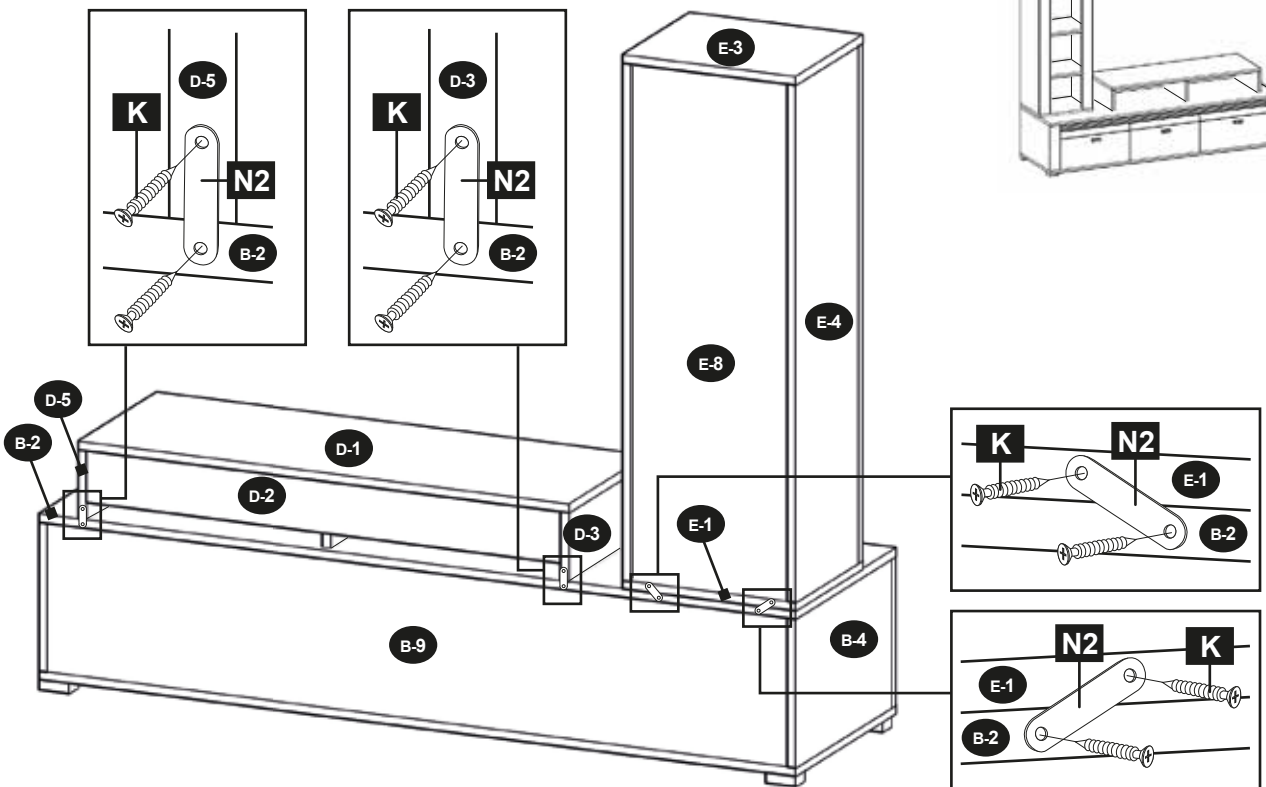
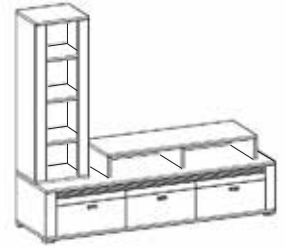
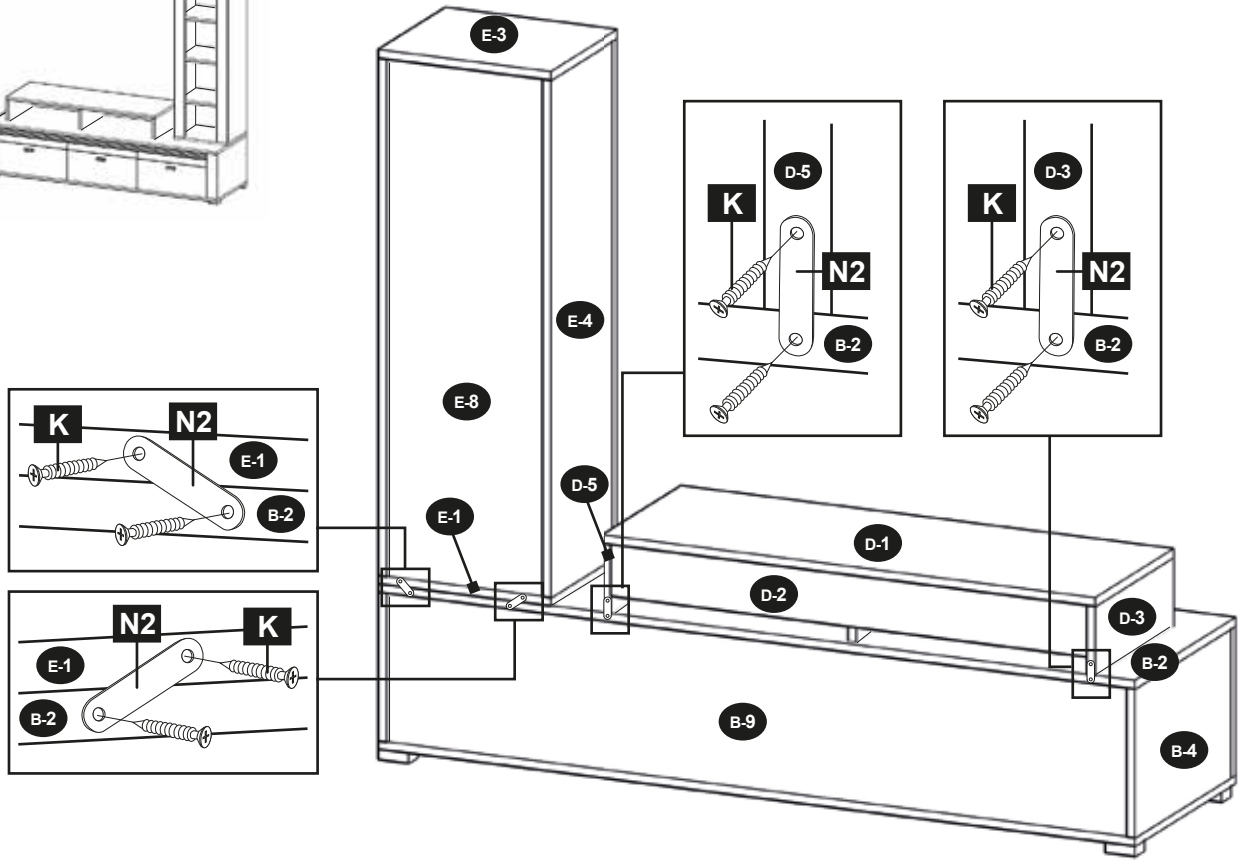
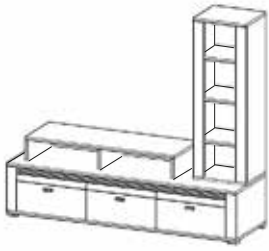


D_{3/4}

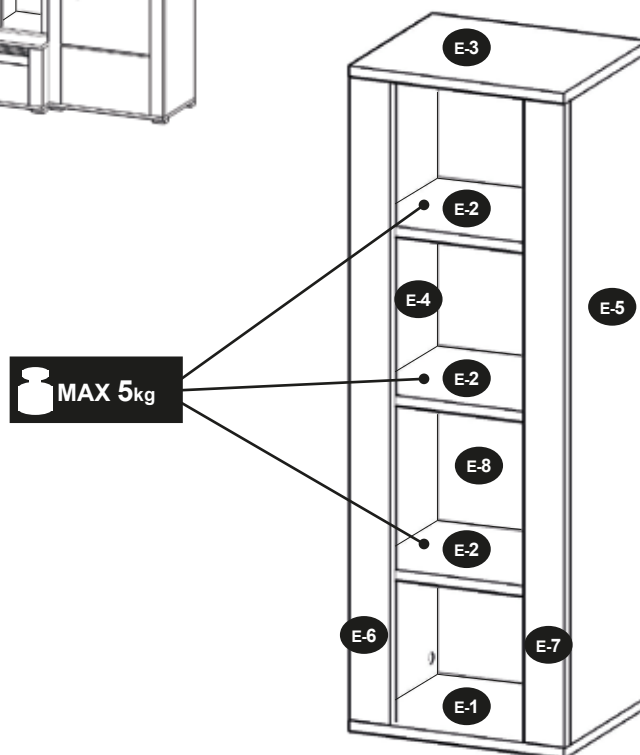
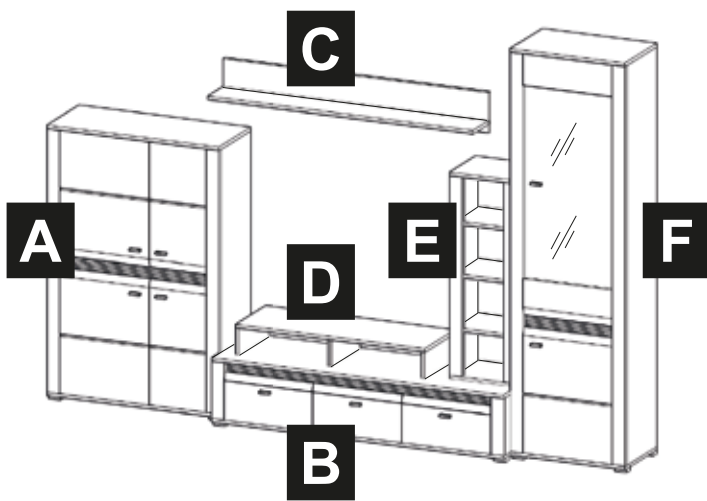


D_{4/4}



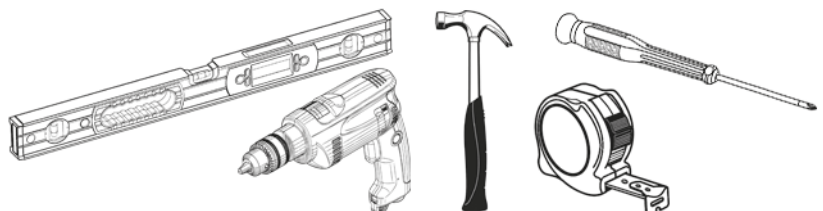


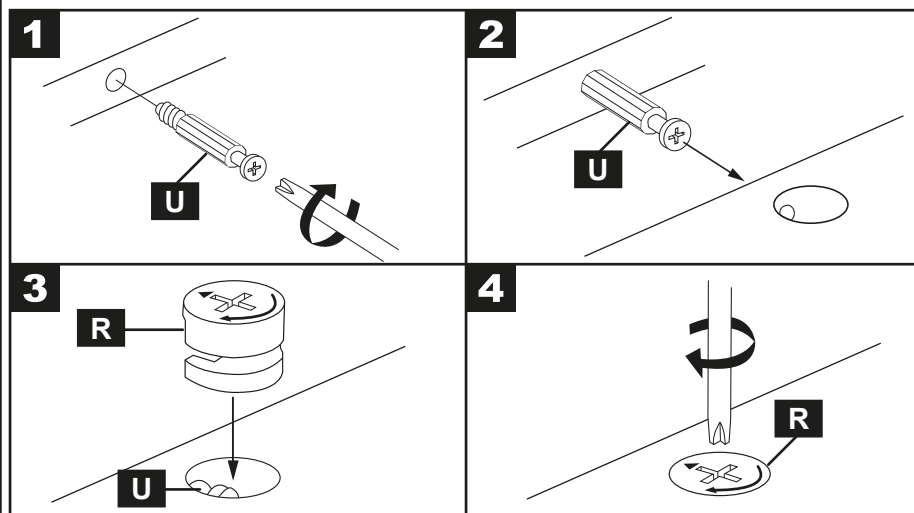
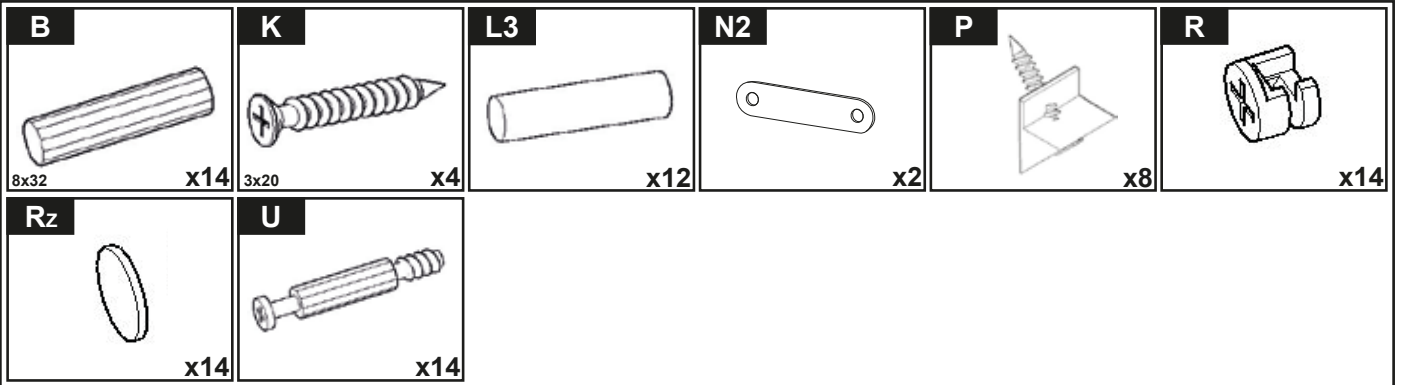
CAMPARI



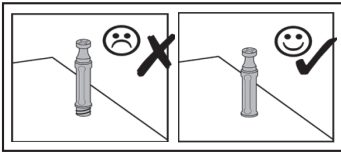
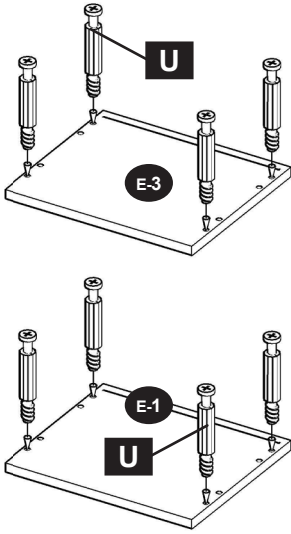
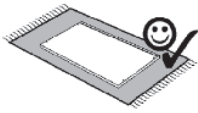
E

40 min.

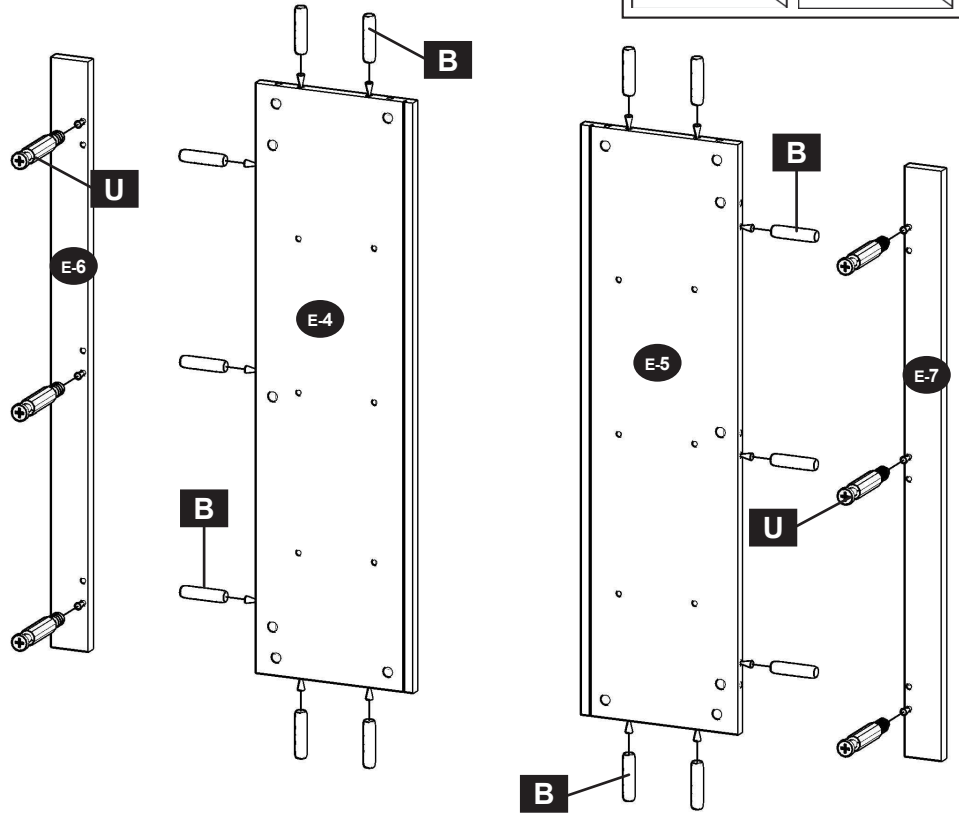
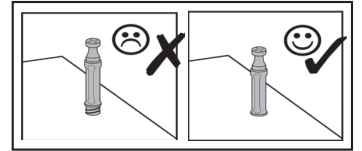
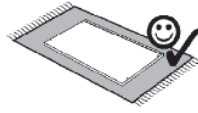




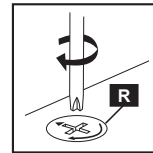
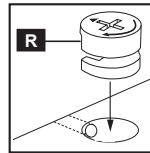
E1/6



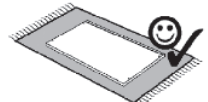
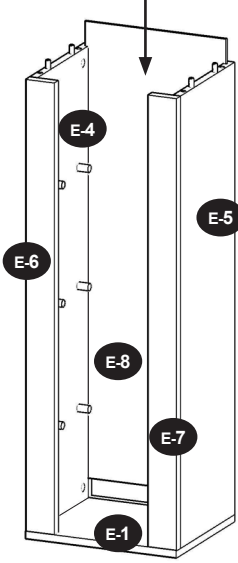
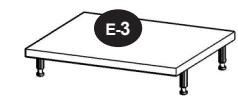
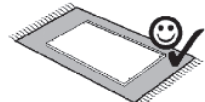
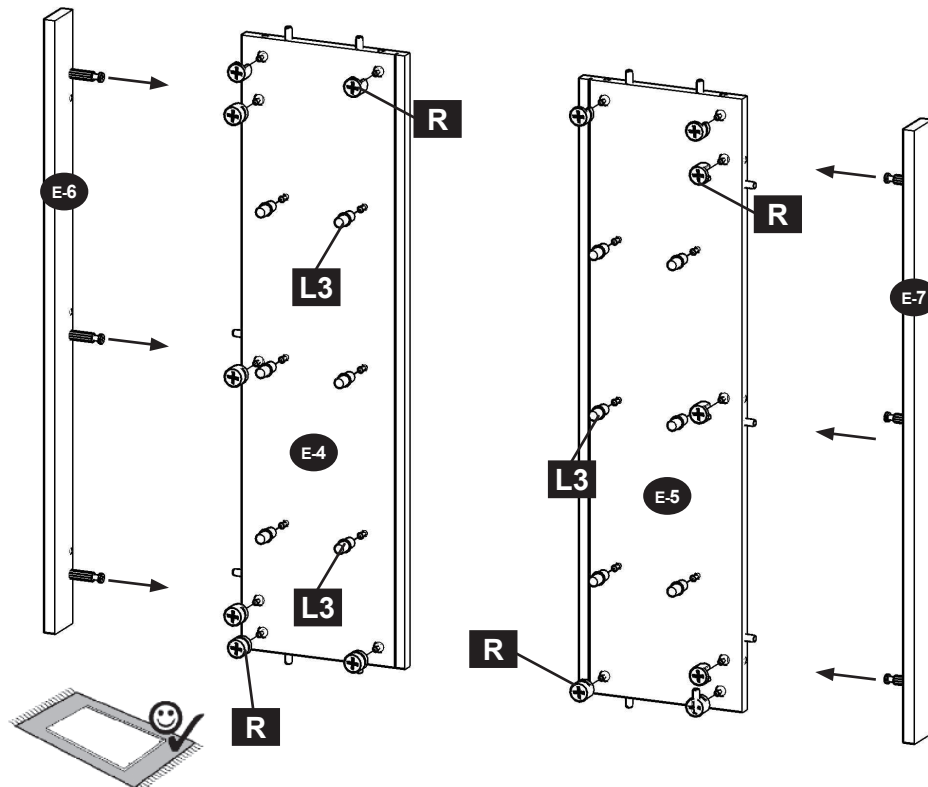
E2/6



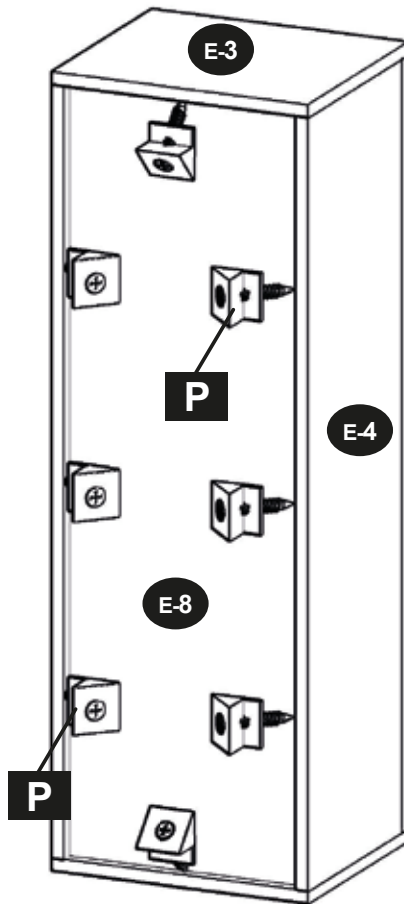
E3/6



E4/6



E5/6



A=B



X=350mm



E6/6

