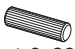
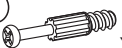


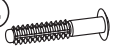








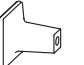

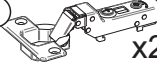





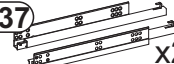


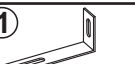
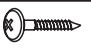
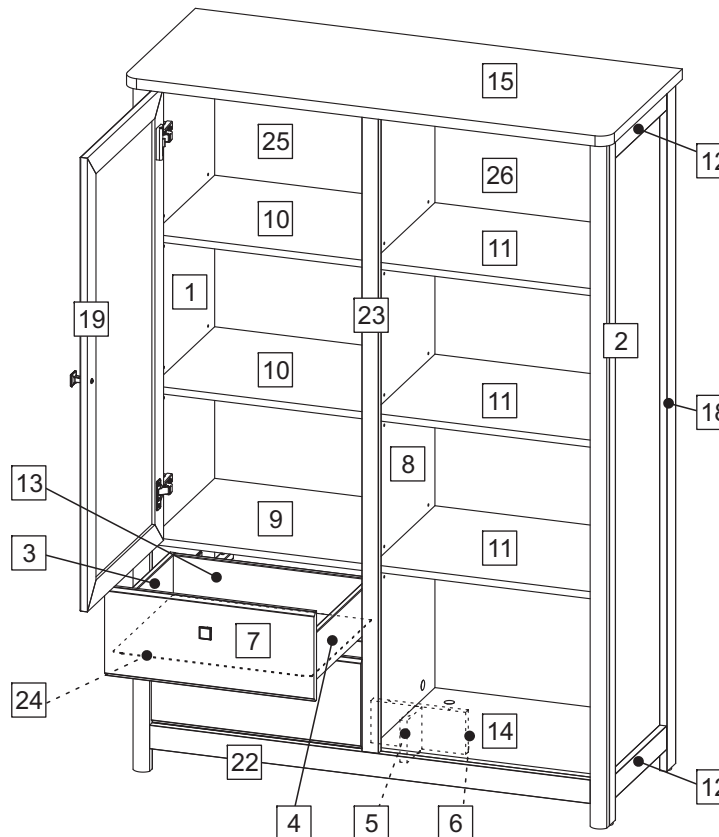


- B1**   $\phi$  8x28 x24
- T1**  x24
- M1**  x20
- C2**   $\phi$  20 x26
- B4**  x8
- M12**  x4
- W2**  x1
- W1**  x20
- F1**  x9
- P2**  3x16 x18
- J23**  x12
- K1**  7x50 x4
- F15**  x5
- U41**  x3
- A14**  M4x22 x3

- X6**  x2
- S9**  4x16 x4
- D9**  x2
- X19**  x1
- L21**  x4
- P13**  3,5x13 x16
- R37**  x2
- E1**  6,3x13 x8
- P2**  3x16 x4
- J11**  x1
- P13**  3,5x13 x2

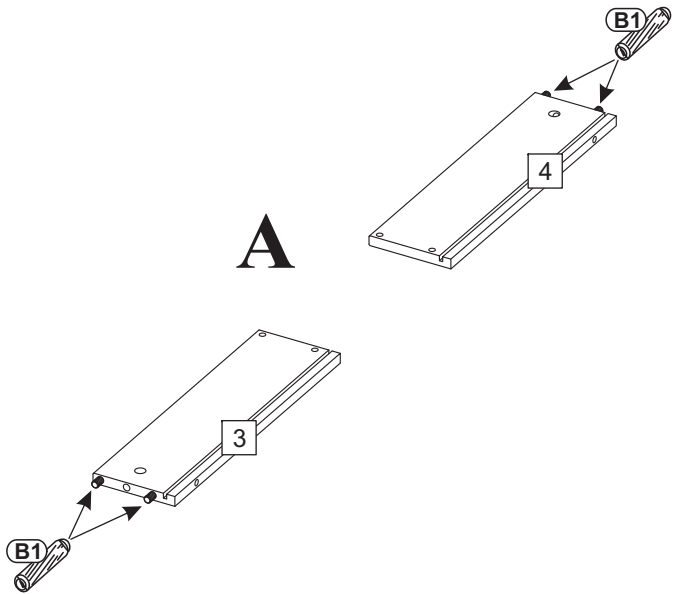
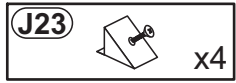
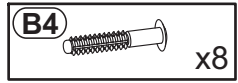
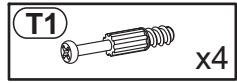
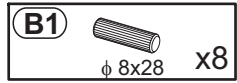


Nr	Ausmaß	St	Colli
1	1446 410 35	1	2
2	1446 410 35	1	2
3	350 100 12	2	1
4	350 100 12	2	1
5	89 86 15	1	2
6	89 200 15	1	2
7	442 189 15	2	2
8	1341 364 15	1	2
9	450 364 15	1	1
10	450 363 15	2	1
11	467 363 15	3	1
12	299 50 15	4	2
13	408 100 12	2	1
14	932 364 15	1	1
15	1028 424 22	1	1
18	1446 50 16	2	2
19	958 442 16	1	2
22	930 50 16	1	1
23	1348 35 16	1	2
24	419 349 2	2	1
25	1362 464 2	1	2
26	1362 481 2	1	2

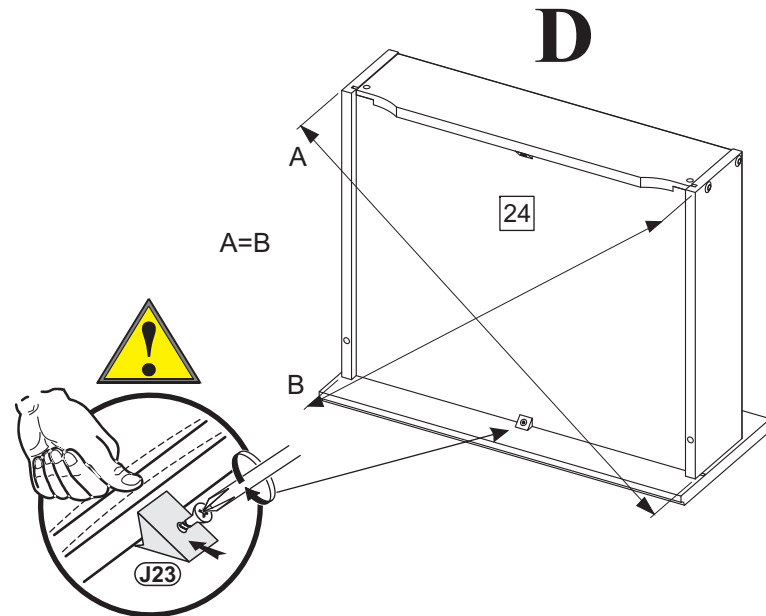
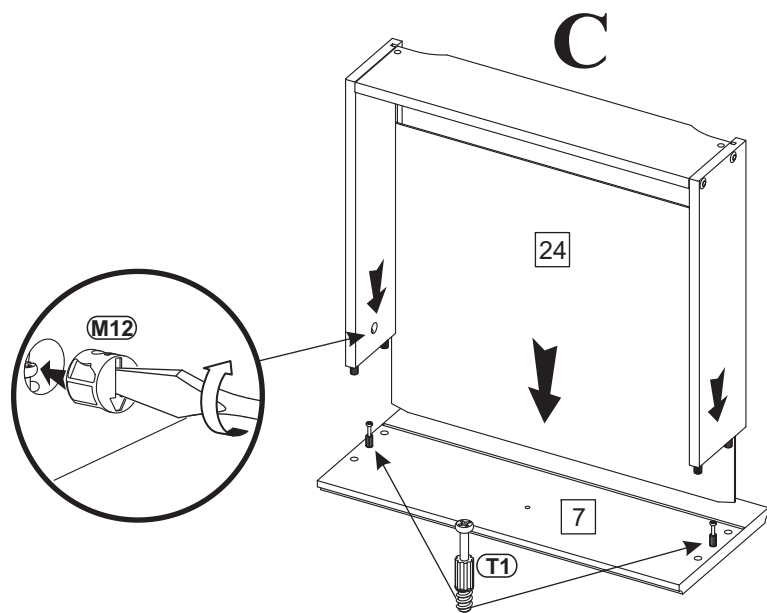
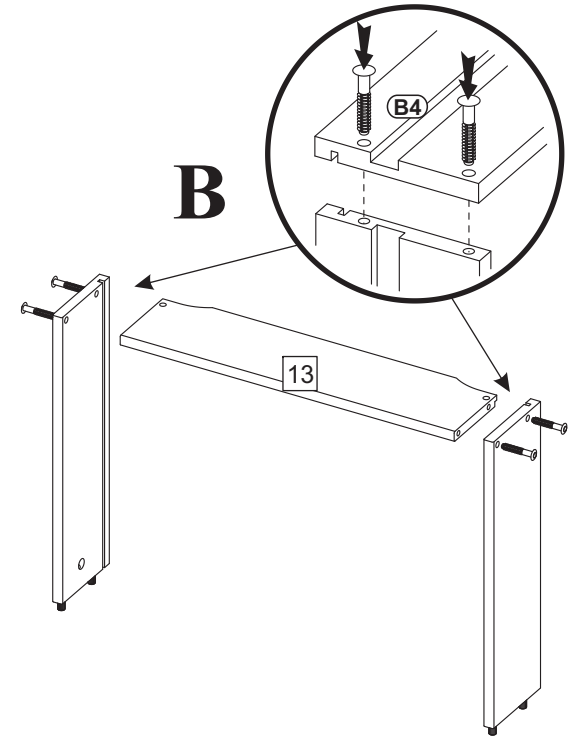
0 10 20 30 40 50 60 70 80 90 100 110 120 130 140 150 160 170 180 190 200



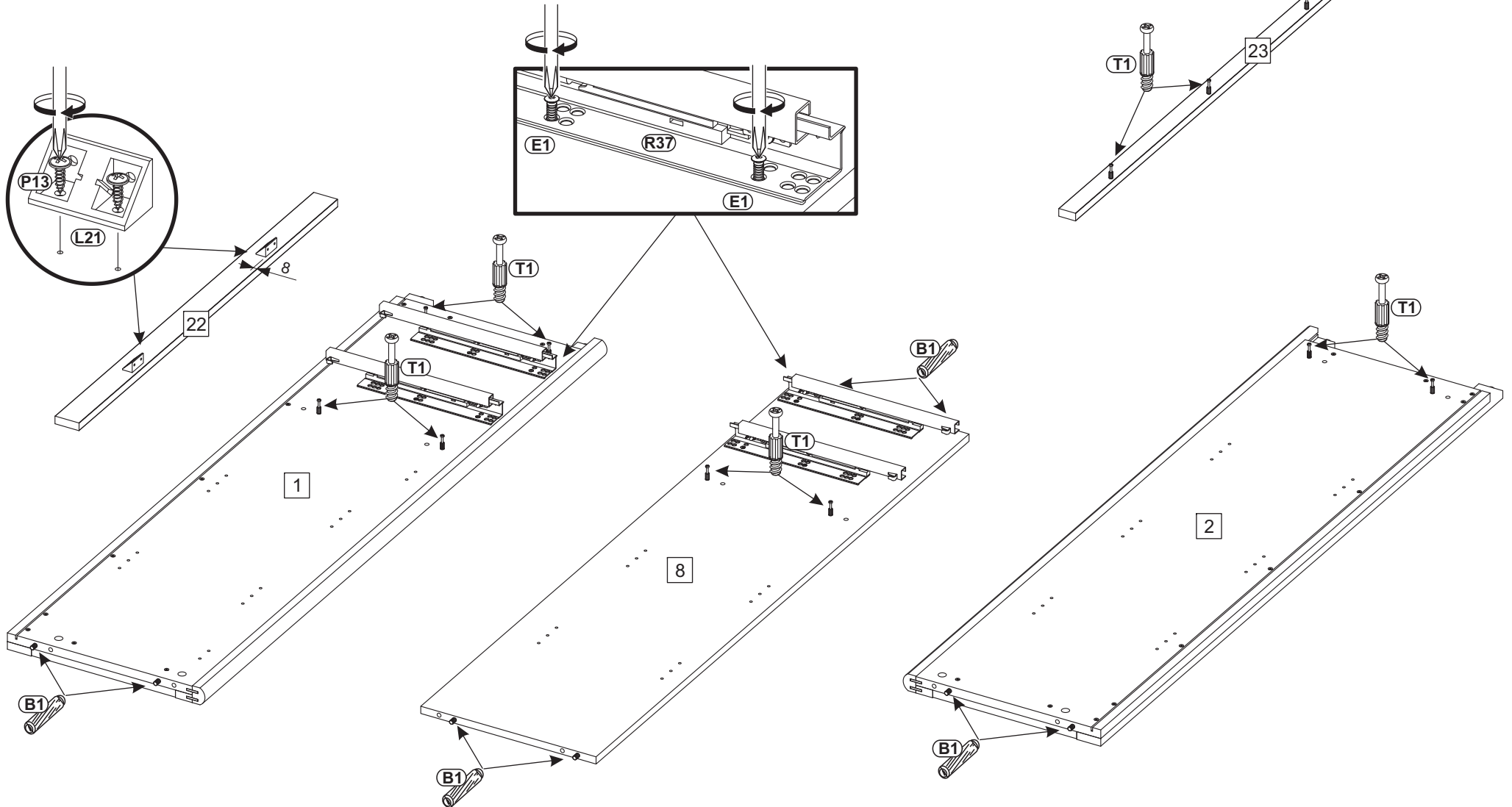
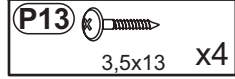
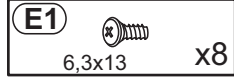
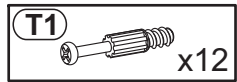
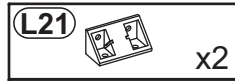
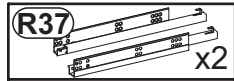
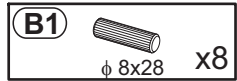
1



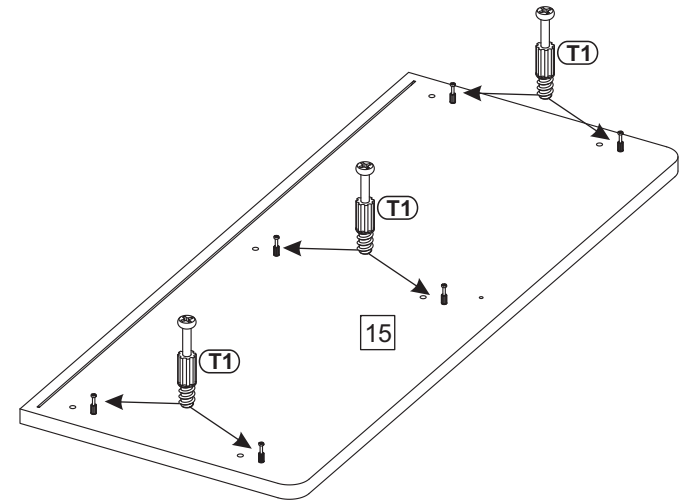
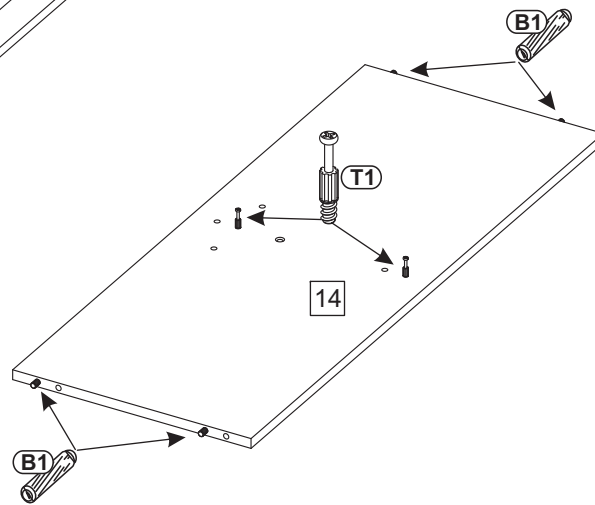
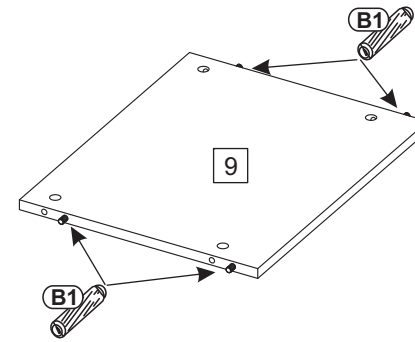
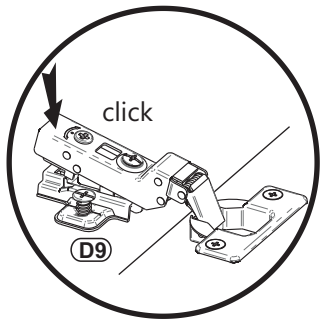
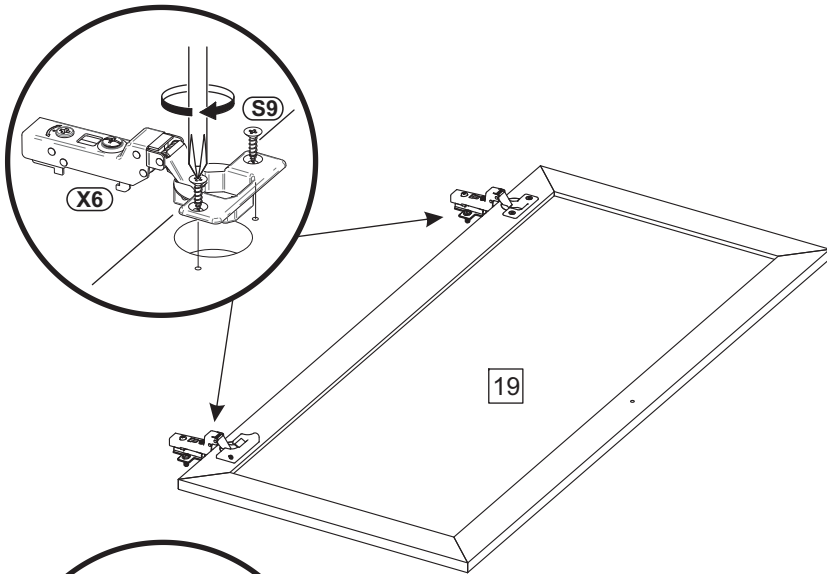
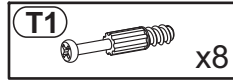
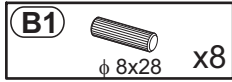
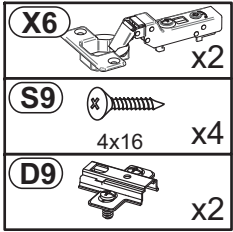
x2



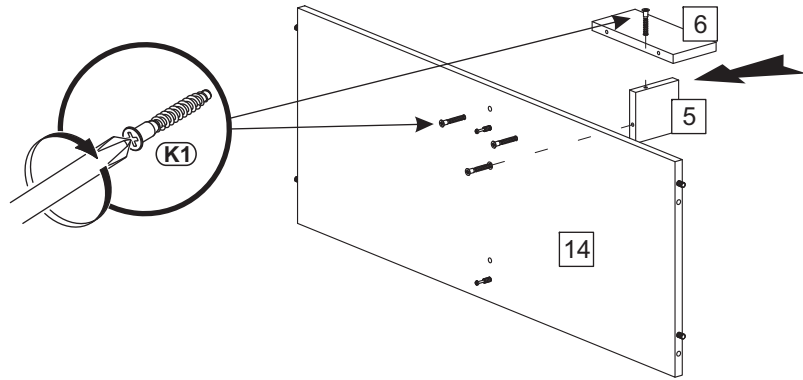
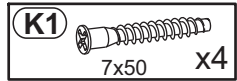
2



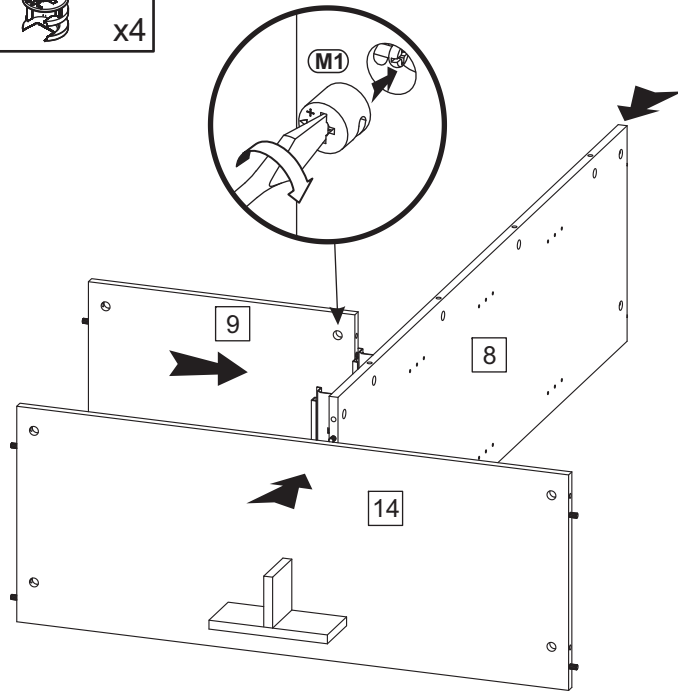
3



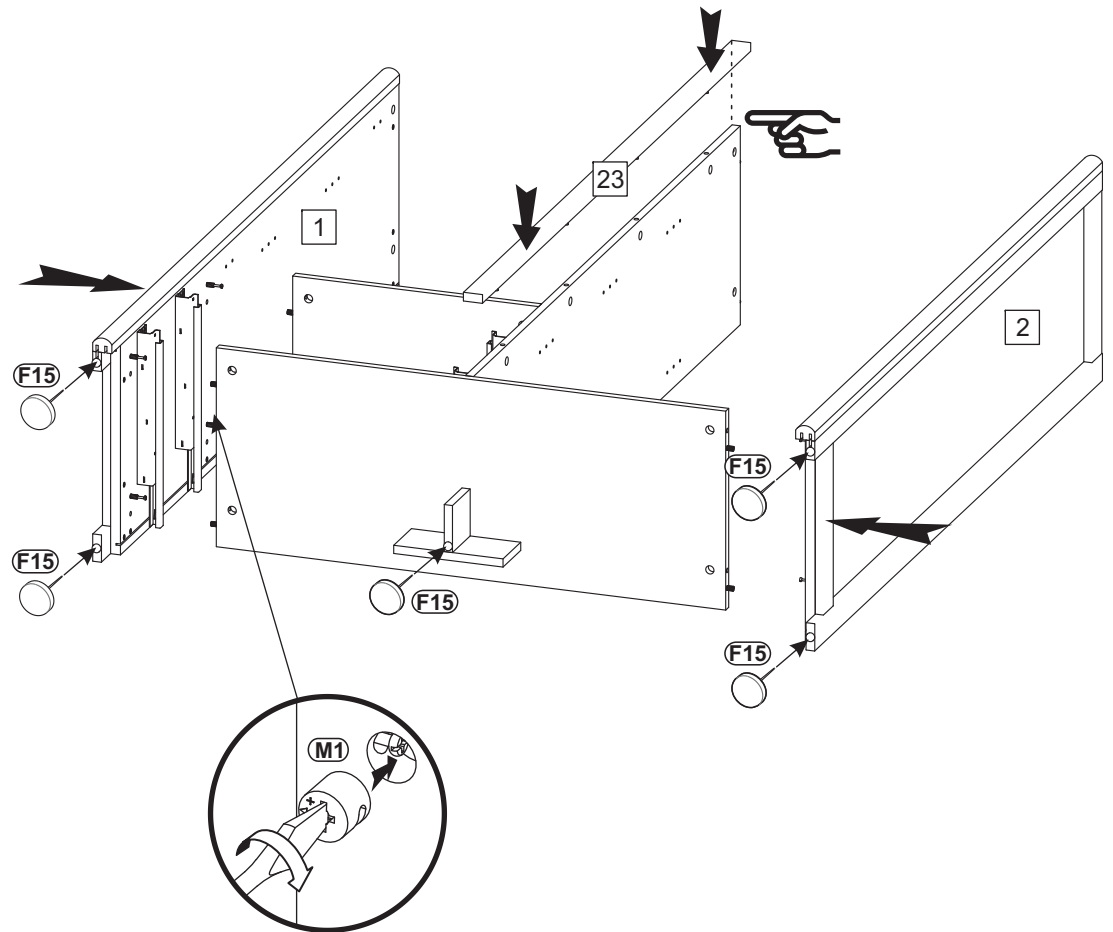
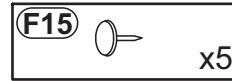
4



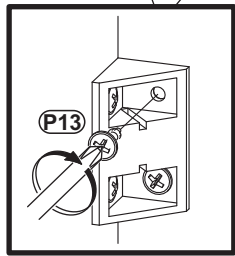
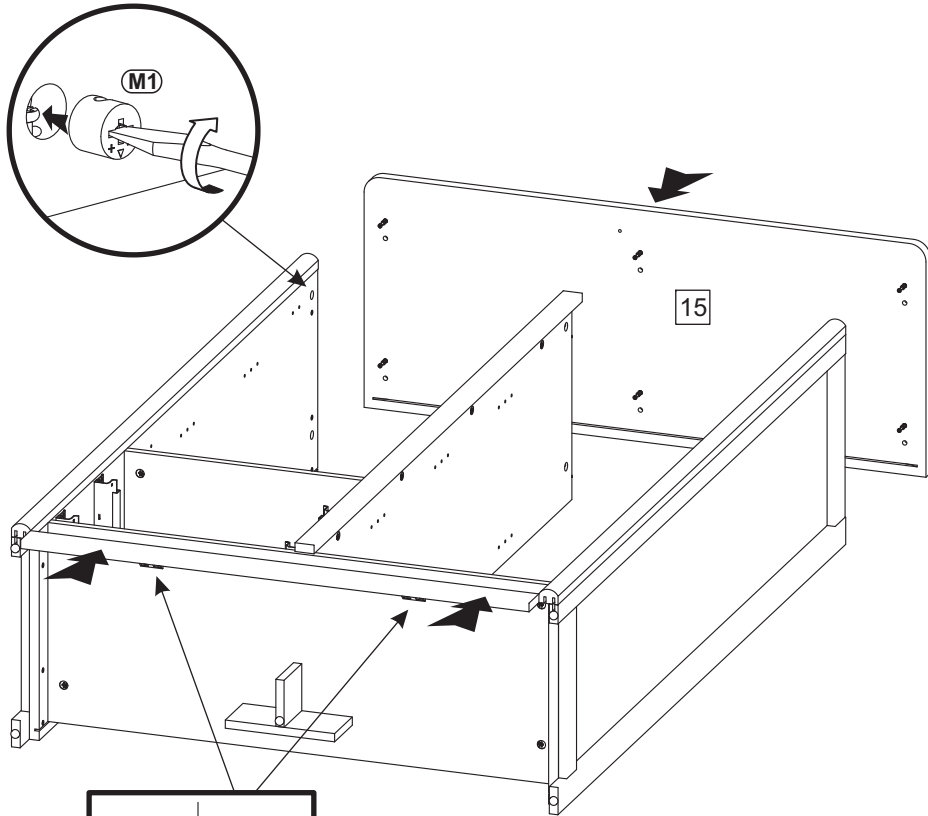
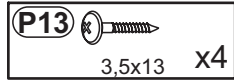
5



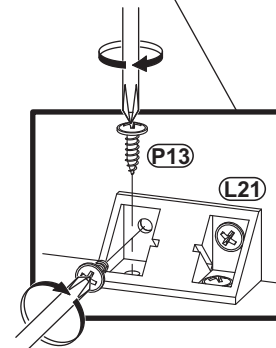
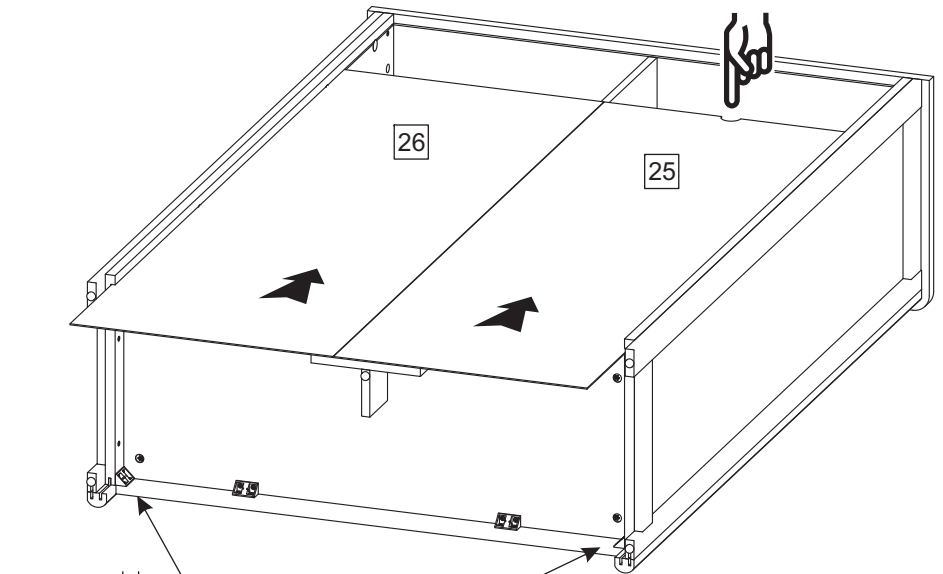
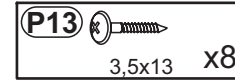
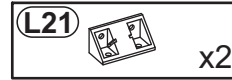
6



7

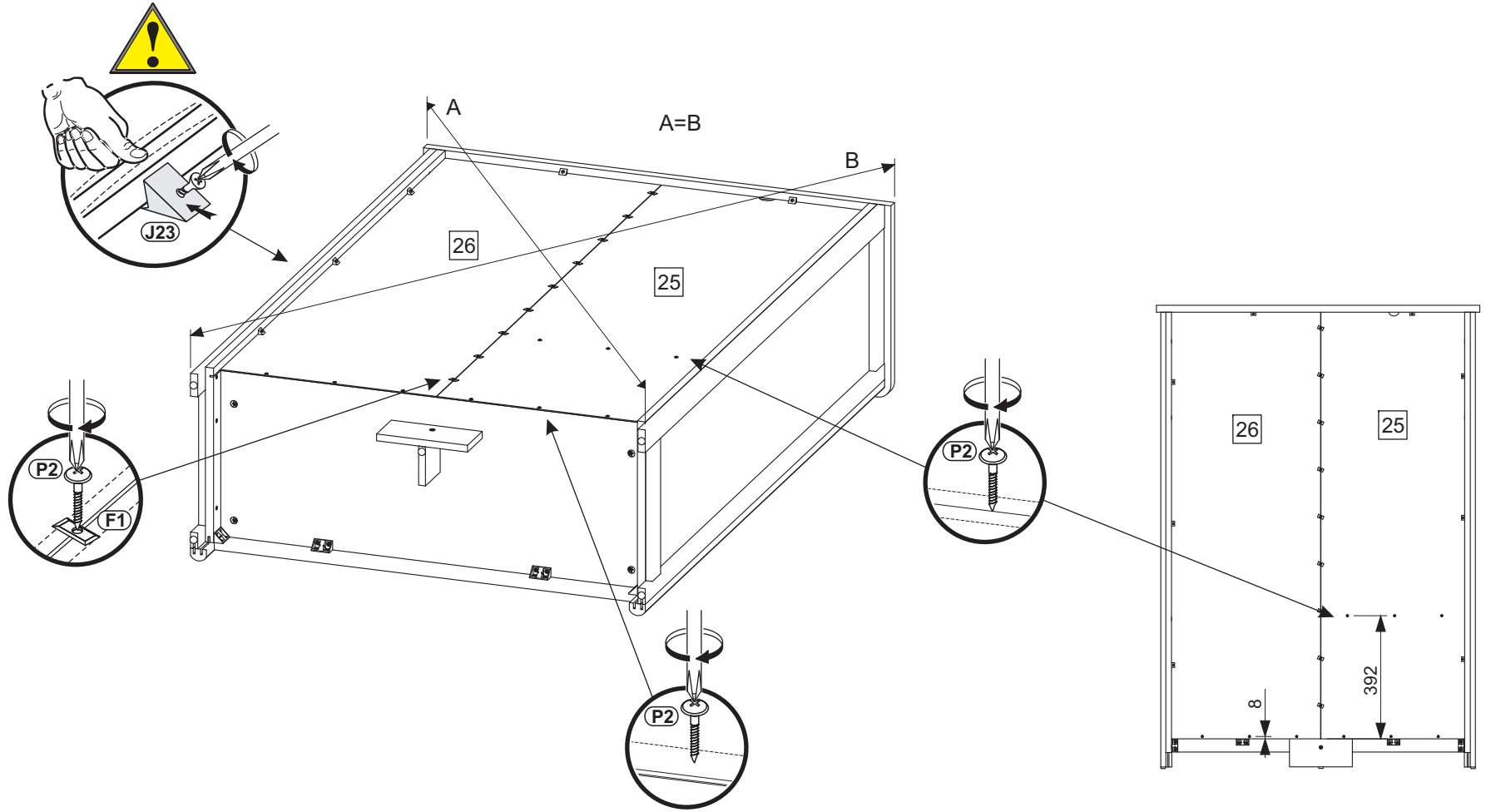


8



9

- J23 x8
- F1 x9
- P2 3x16 x18





10

