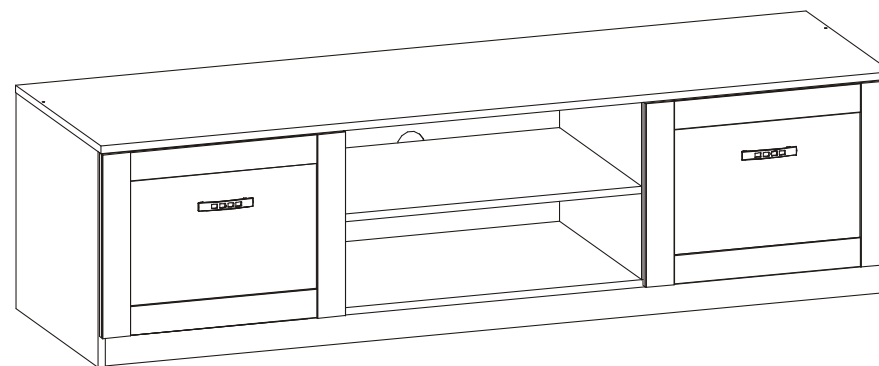


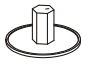

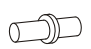



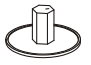

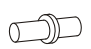







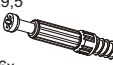

INSTRUKCJA MONTAŻU
FITTING-UP INSTRUCTION
ИНСТРУКЦИЯ СБОРКИ
MONTÁ NY NÁVOD
INSTRUCTIONS POUR LE MONTAGE
INSTRUCCIONES DE MONTAJE
SZERELÉSI ÚTMUTATÓ
UPUTE ZA SASTAVLJANJE

Do montažu potrebne są:
You need for fitting-up:
Для сборки нужны:
Pour le montage il faut:
Para realizar el montaje es necesario:
K montá i potrebujete:
A szereléshez szükséges:
Za sastavljanje su potrebne:



1750x525x490
szer./gf./wys.

- UA** Інструкція монтажу
- D** Montageanleitung
- GB** Assembly instructions
- ES** Instrucciones de instalación
- FR** Instructions de montage
- CZ** Montá ní návod
- PL** Instrukcja montażu
- HU** Összeszerelési útmutató
- SK** Montá ny návod
- RU** Инструкции по монтажу
- IT** Istruzioni di montaggio
- RO** Instructiuni de asamblare
- TR** Montaj talimati
- NL** Handleiding voor de montage

BS 4					
 12x Z1	 4x Z2	 4x B1	 7x A4	 7x S1	 2x Z3
 12x Z1	 4x Z2	 4x B1	 4x S5	 2x U1	 8x A1
 4x W1	 24x G2	 4x G1	 8x30 22x K2	 29.5 16x T1	 15/16 16x M1

