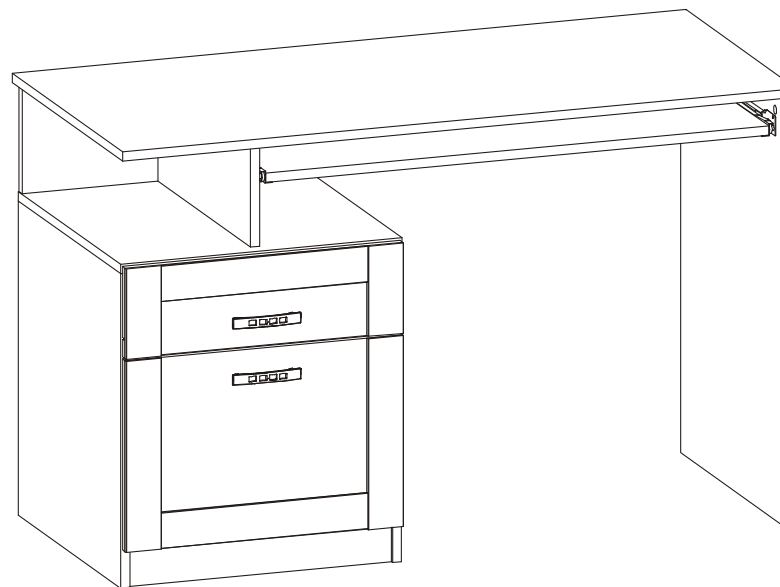


INSTRUKCJA MONTAŻU
FITTING-UP INSTRUCTION
ИНСТРУКЦИЯ СБОРКИ
MONTÁ NY NÁVOD
INSTRUCTIONS POUR LE MONTAGE
INSTRUCCIONES DE MONTAJE
SZERELÉSI ÚTMUTATÓ
UPUTE ZA SASTAVLJANJE







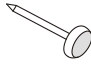
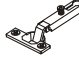






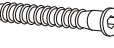

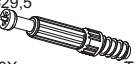

*Do montażu potrzebne są:
You need for fitting-up:
Для сборки нужны:
Pour le montage il faut:
Para realizar el montaje es necesario:
K montá i potrebujete:
A szereléshez szükséges:
Za sastavljanje su potrebne:*



1200x545x765
szer./gł./wys.

- UA** Інструкція монтажу
- D** Montageanleitung
- GB** Assembly instructions
- ES** Instrucciones de instalación
- FR** Instructions de montage
- CZ** Montážní návod
- PL** Instrukcja montażu
- HU** Összeszerelési útmutató
- SK** Montážny návod
- RU** Инструкции по монтажу
- IT** Istruzioni di montaggio
- RO** Instrucțiuni de asamblare
- TR** Montaj talimatı
- NL** Handleiding voor de montage

BS 11

 2x Z 3	 10x A 3	 4x S 1	 2x P 1	 14x Z 1	 12/12 M 2
 6x G 1	 2x Z 2	 14x A 6	 4x S 5	 2x U 1	 4x A 1
 2x W 1	 5x G 3	 8x K 3	 8x30 25x K 2	 20x T 1	 15/16 M 1

