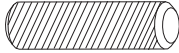


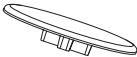
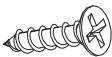



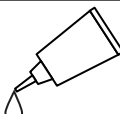
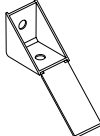

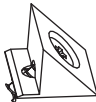


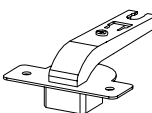

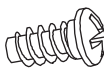
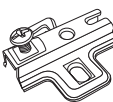
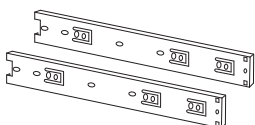

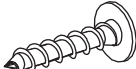
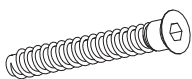
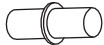
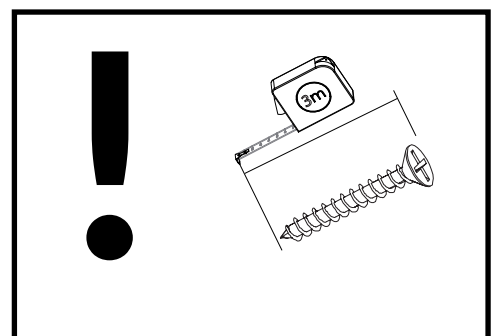










BALTICA 09

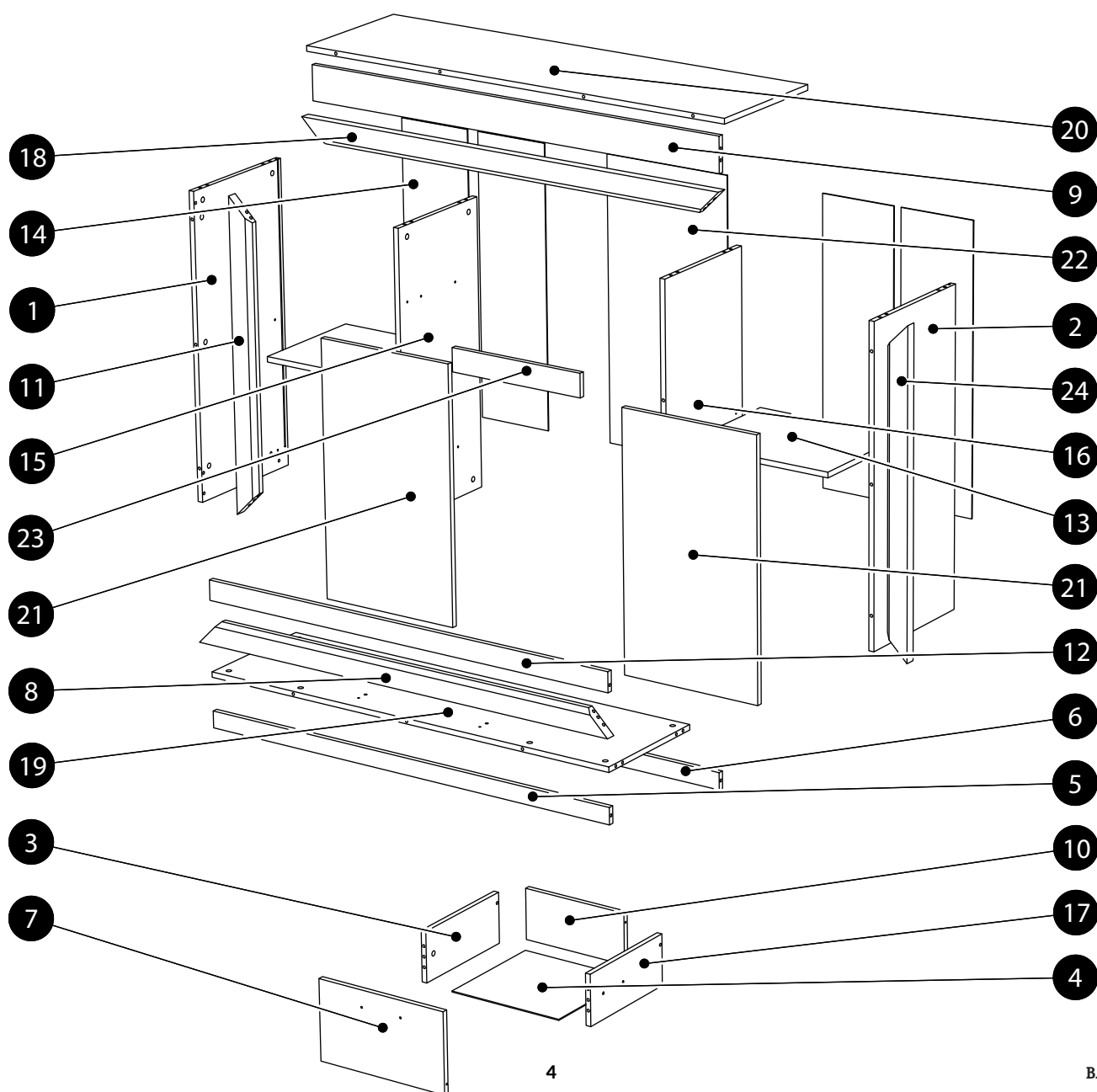
<p>K1 x 44 8x30</p> 	<p>WE7 x 18 6,3x13ES</p> 	<p>B2 x 47</p> 
<p>ZM1 x 11</p> 	<p>WT1 x 18 3,5x15</p> 	<p>ZD1 x 4 L68</p> 
<p>ZJ1 x 39</p> 	<p>x 1</p> 	<p>KL x 1</p> 
<p>PO4 x 2</p> 	<p>GW1 x 40</p> 	<p>SP1 x 10</p> 
<p>SG1 x 8</p> 	<p>ZS1 x 4 Ø13</p> 	<p>ZP8 x 4</p> 
<p>U1T x 5</p> 	<p>WE2 x 8 6,3x13B</p> 	<p>PK3 x 4 H-2</p> 
<p>P1 x 3 L-350</p> 	<p>WT18 x 10 4x30</p> 	<p>WT9 x 45 3x16</p> 
<p>KT1 x 6 6,3x50</p> 	<p>PO2 x 8 Ø5</p> 	



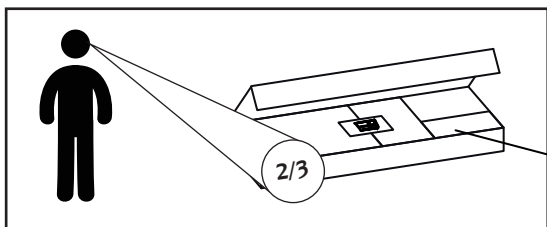
BALTICA 09

	CODE				
1	Baltica09_03	917	400	1	2/3
2	Baltica09_04	917	400	1	2/3
3	Baltica09_08	156	350	3	2/3
4	Baltica09HDF_03	368	355	3	2/3
5	Baltica09_07	1343	50	1	1/3
6	Baltica09_07	1343	50	1	1/3
7	Baltica09_06	409	238	3	2/3
8	Baltica09_19	1378	70	1	3/3
9	Baltica09_15	1343	103	1	1/3
10	Baltica09_10	156	338	3	2/3
11	Baltica09_17	934	70	1	3/3
12	Baltica09_16	1343	60	1	1/3

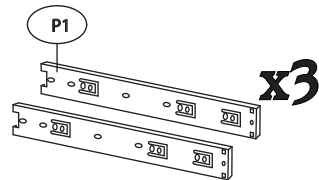
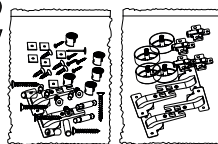
	CODE				
13	Baltica09_13	457	349	2	1/3
14	Baltica09HDF_01	235	870	4	2/3
15	Baltica09_11	851	368	1	2/3
16	Baltica09_12	851	368	1	2/3
17	Baltica09_09	156	350	3	2/3
18	Baltica09_18	1378	70	1	3/3
19	Baltica09_02	1343	385	1	1/3
20	Baltica09_01	1378	400	1	1/3
21	Baltica09_05	409	720	2	1/3
22	Baltica09HDF_02	410	870	1	2/3
23	Baltica09_14	427	70	1	1/3
24	Baltica09_17	934	70	1	3/3



1.



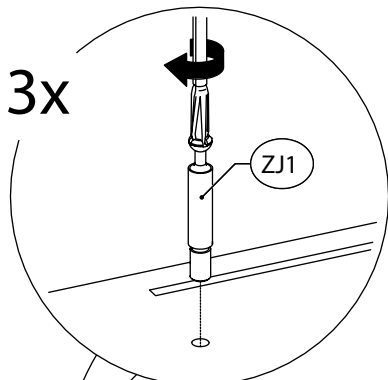
x2



x3

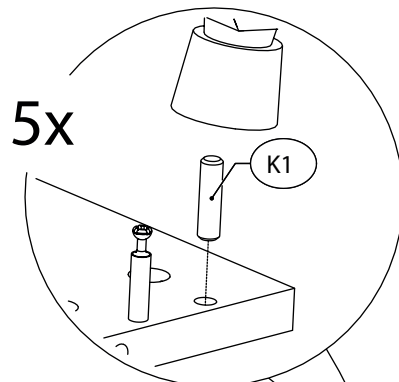
2a.

3x

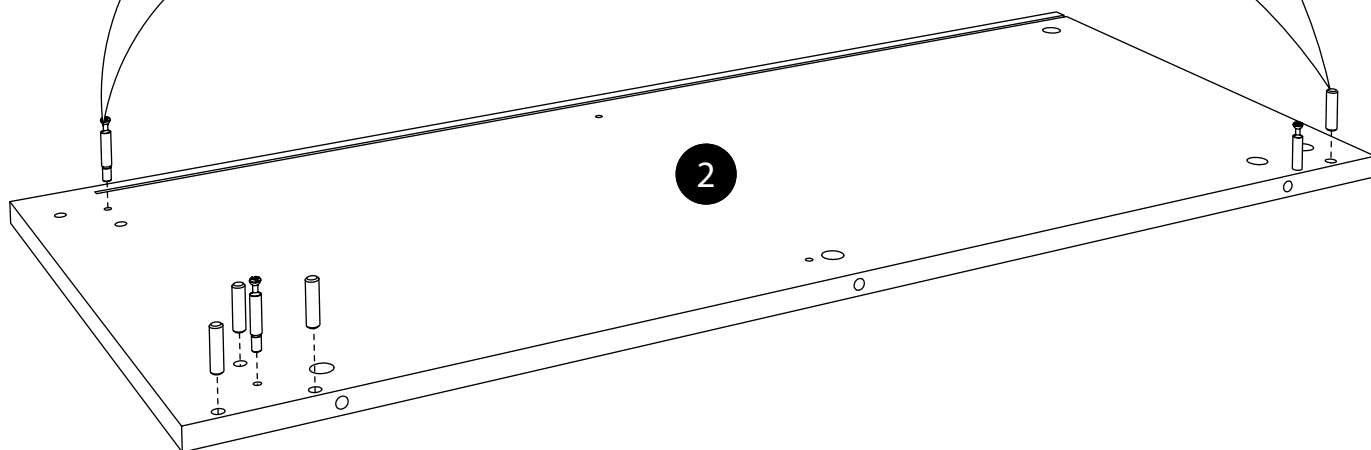


ZJ1

5x

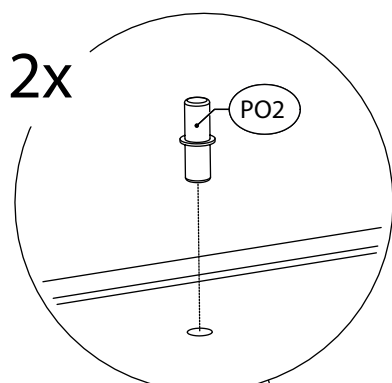


K1



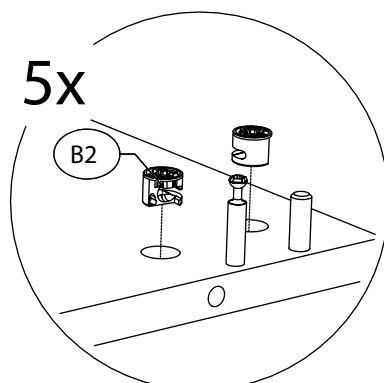
2b.

2x

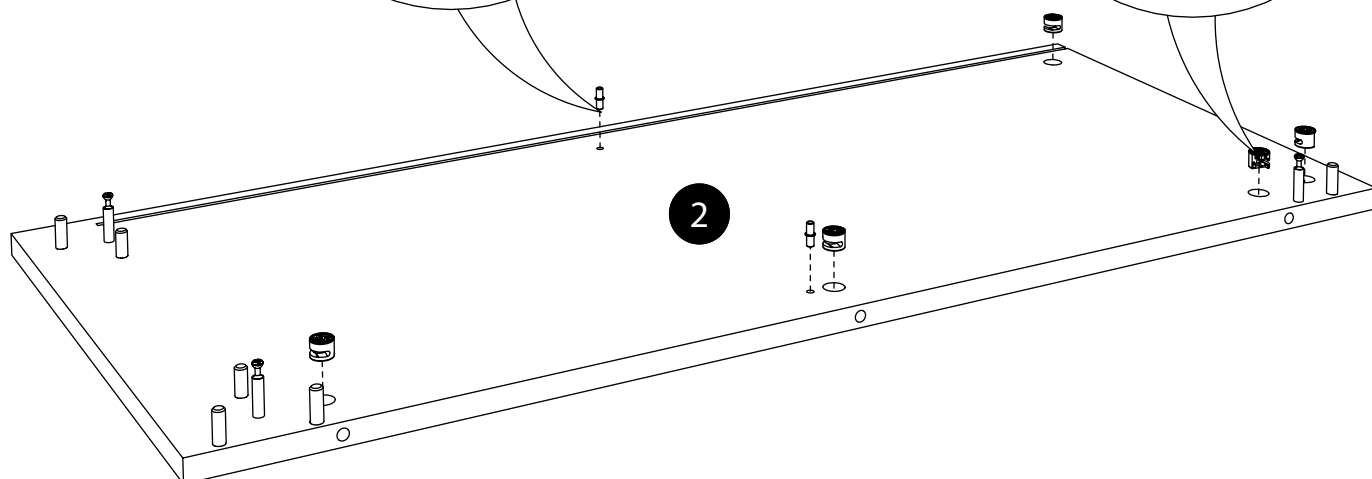


PO2

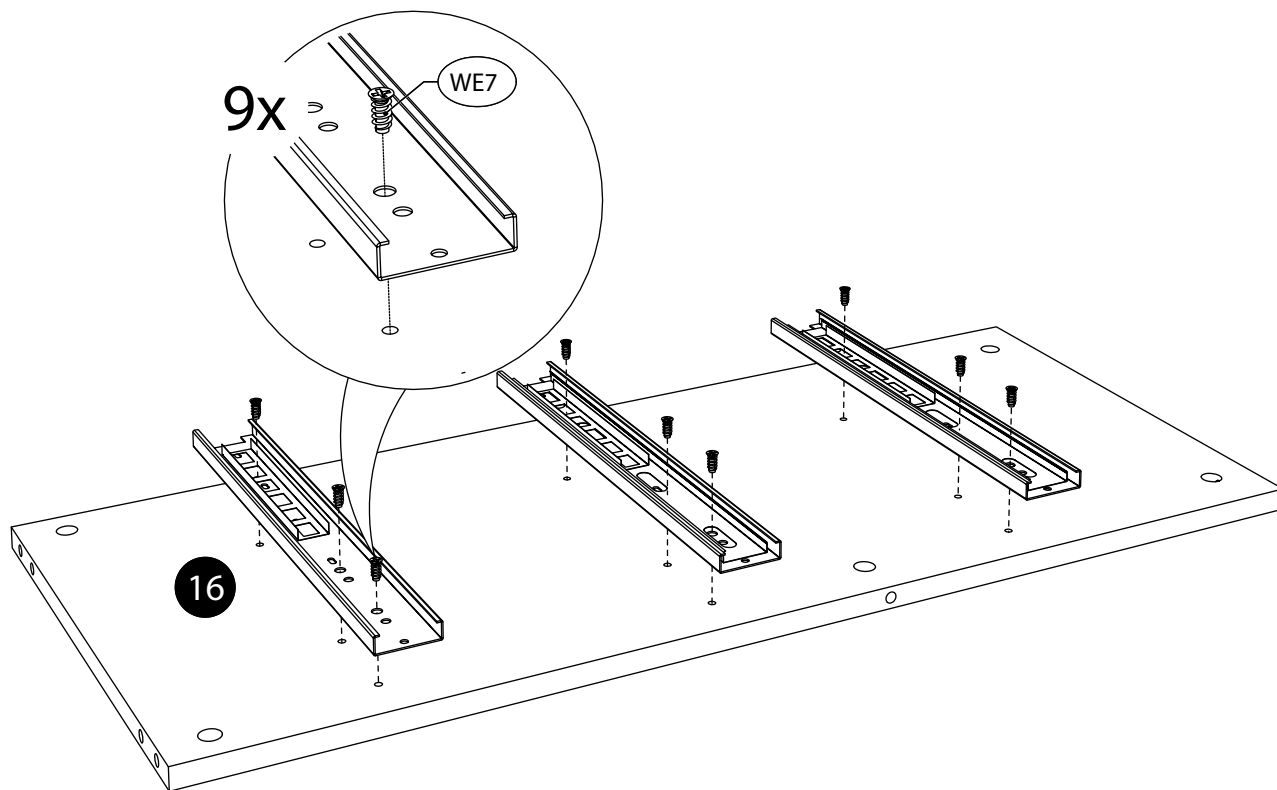
5x



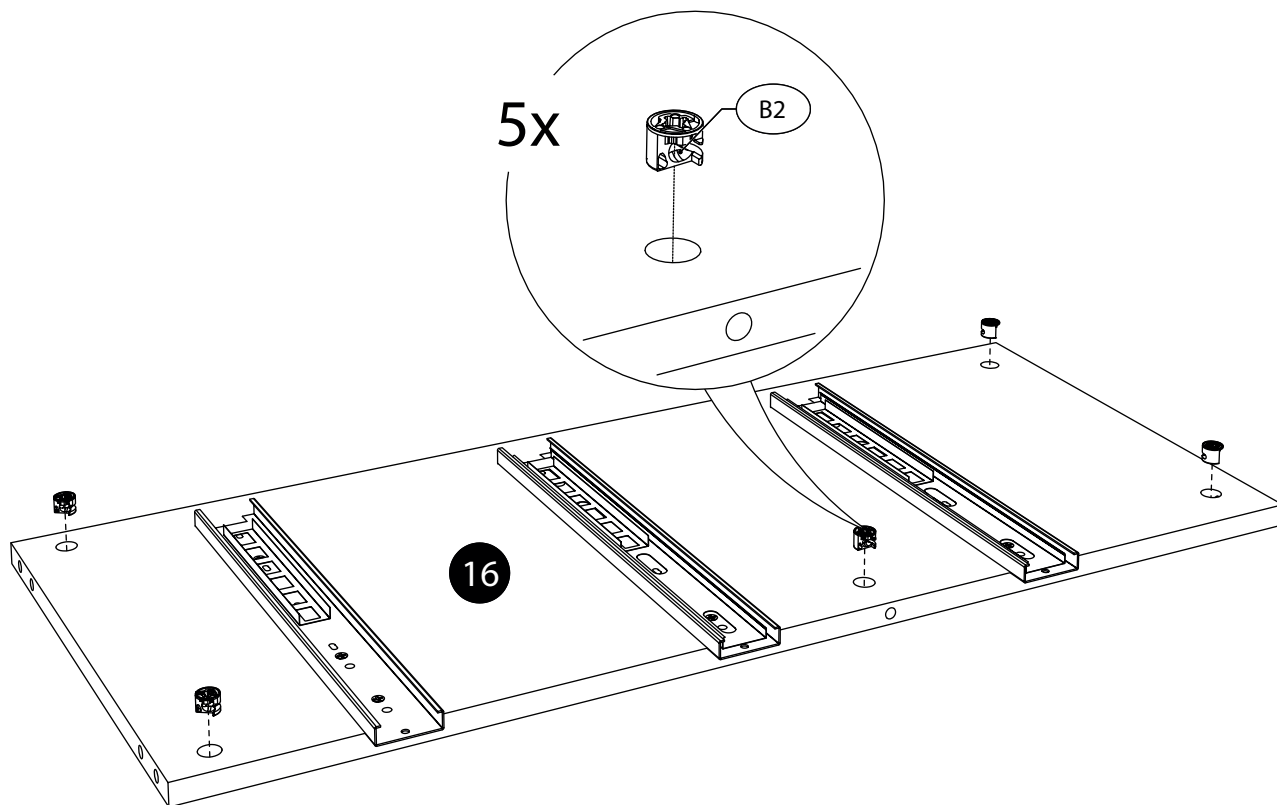
B2



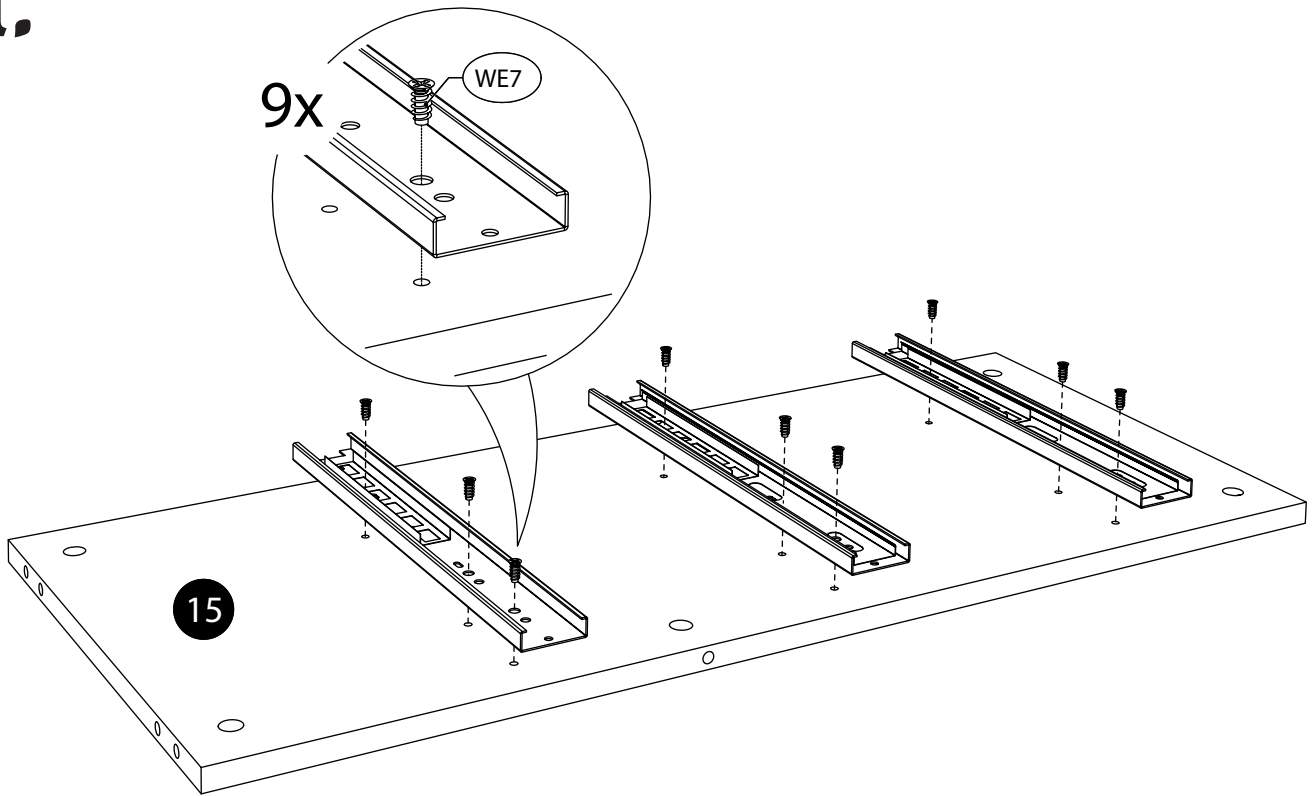
3a.



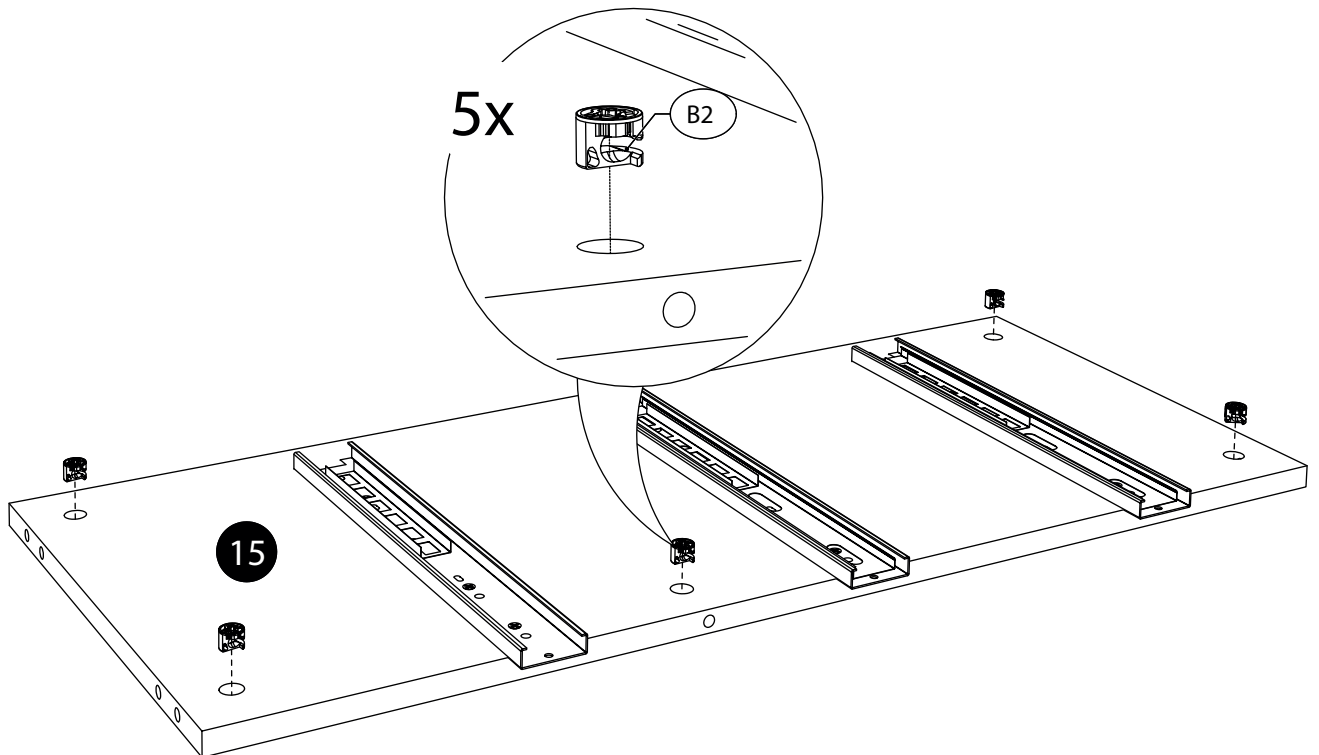
3b.



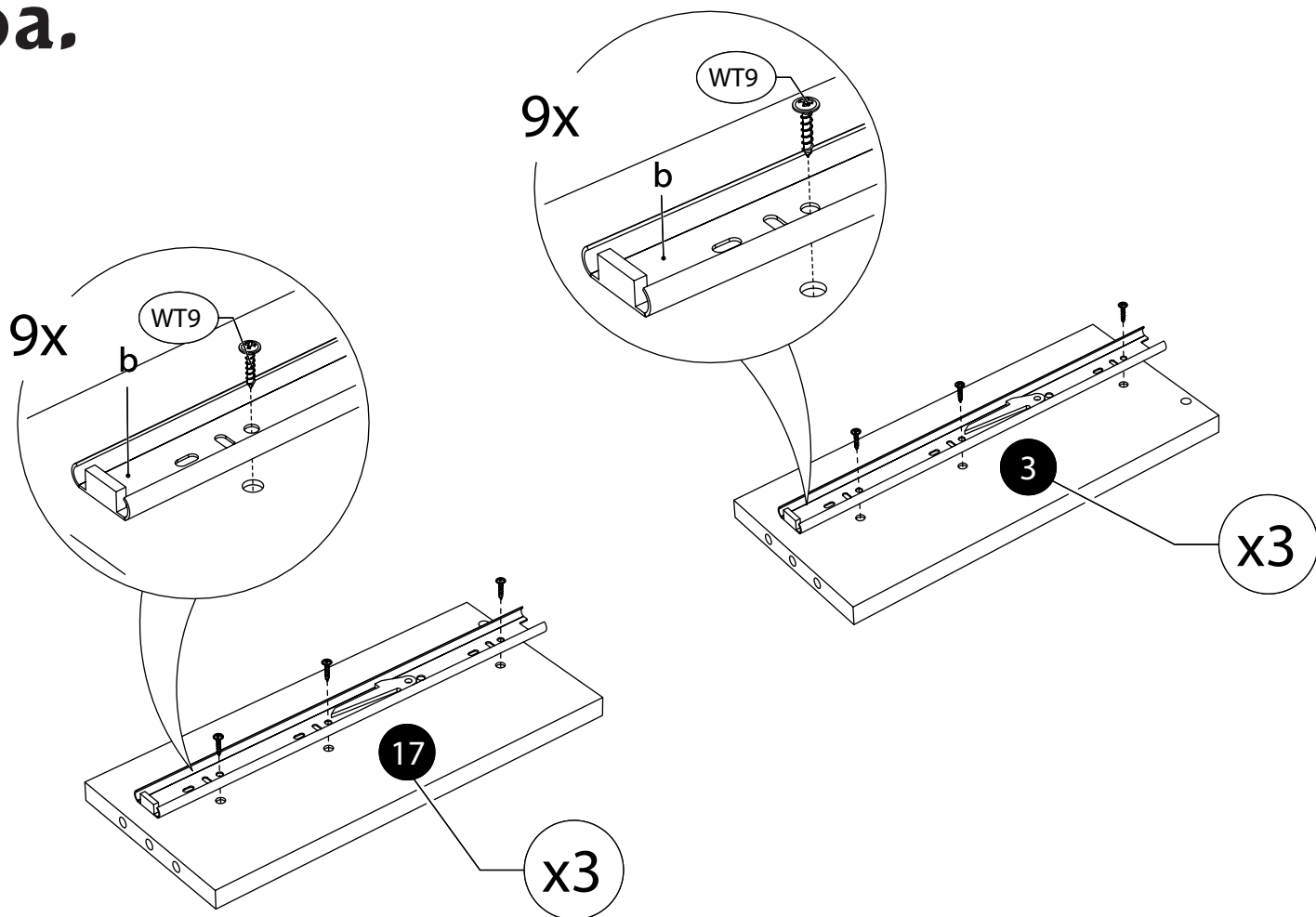
4a.



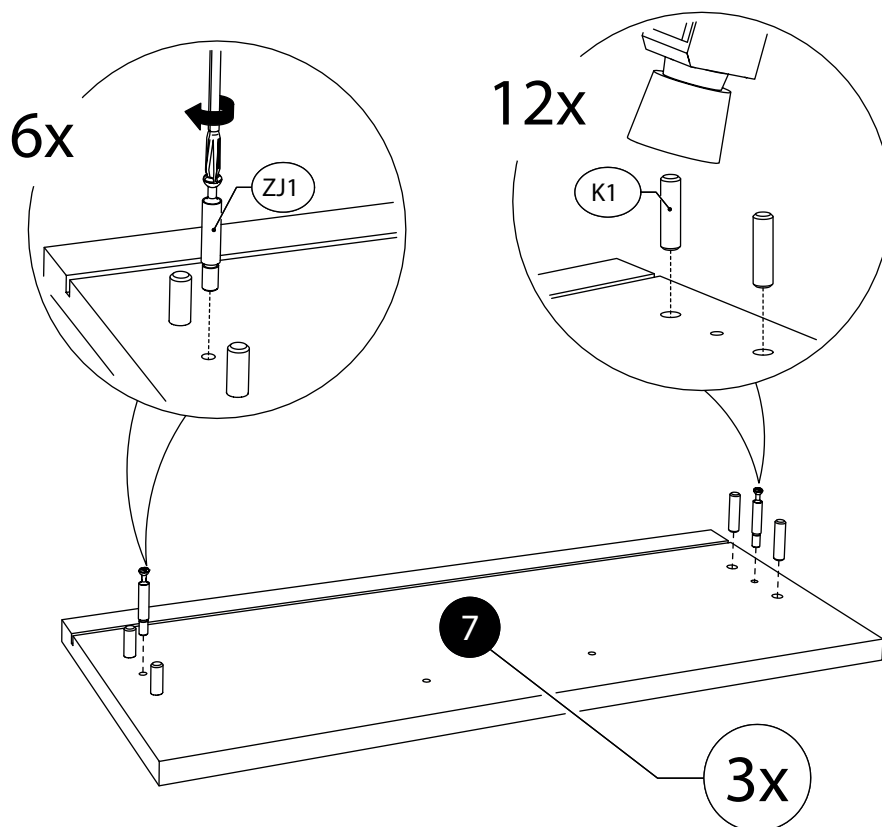
4b.



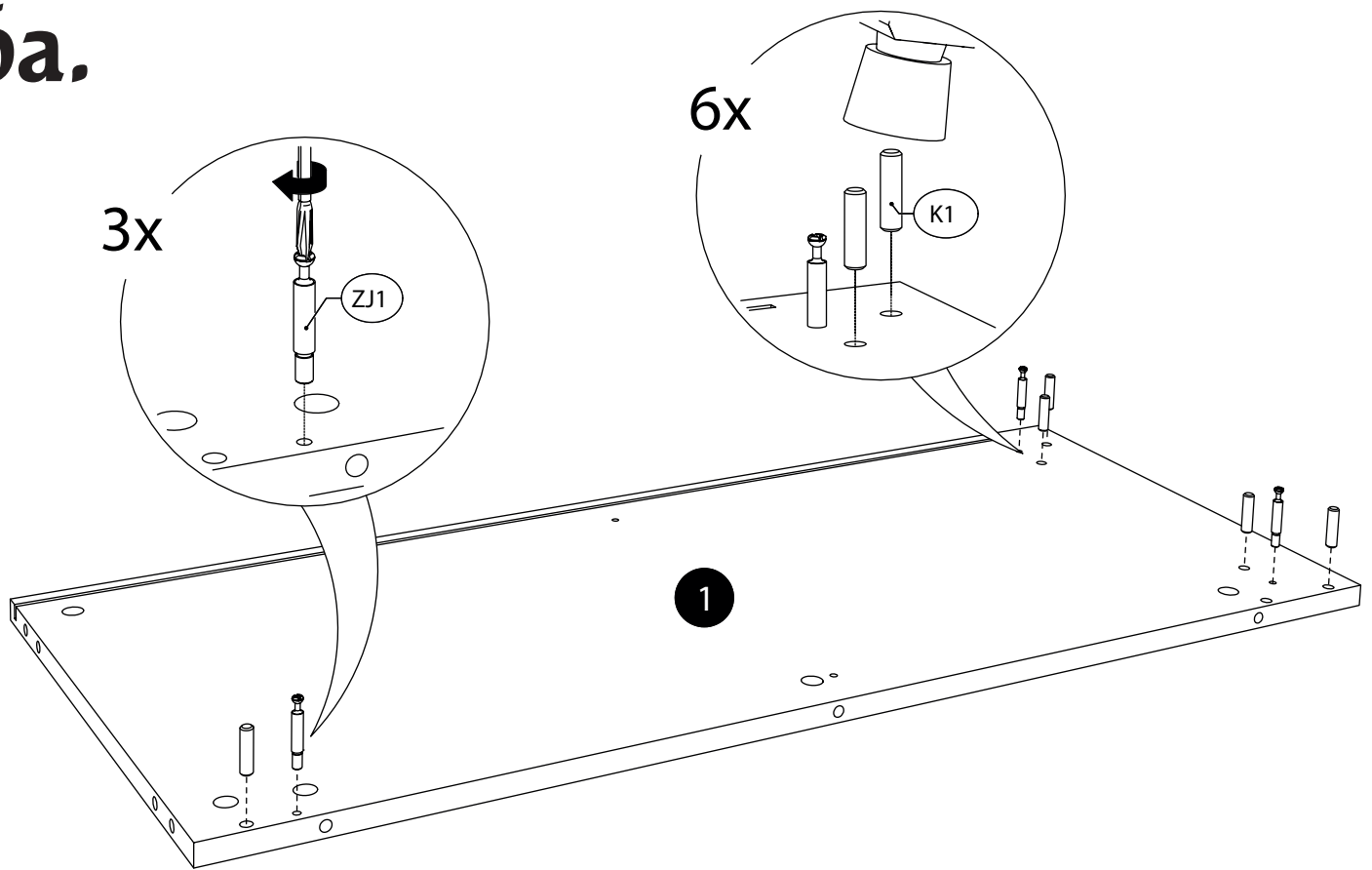
5a.



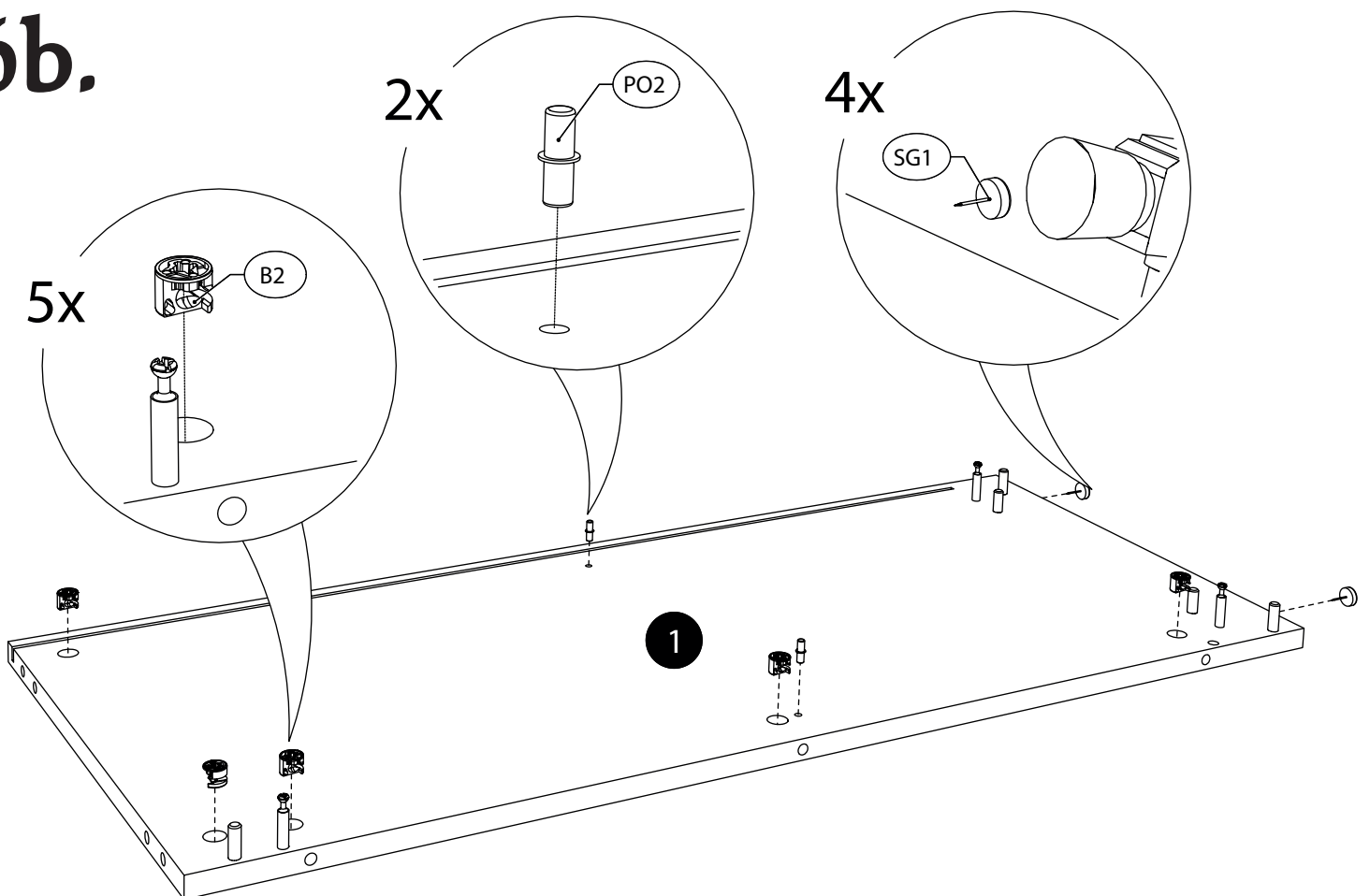
5b.



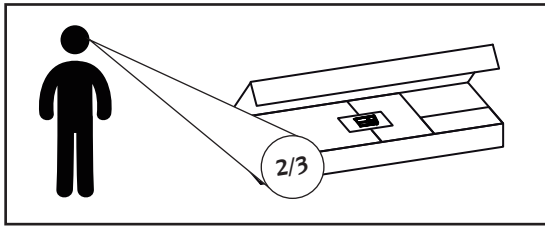
6a.



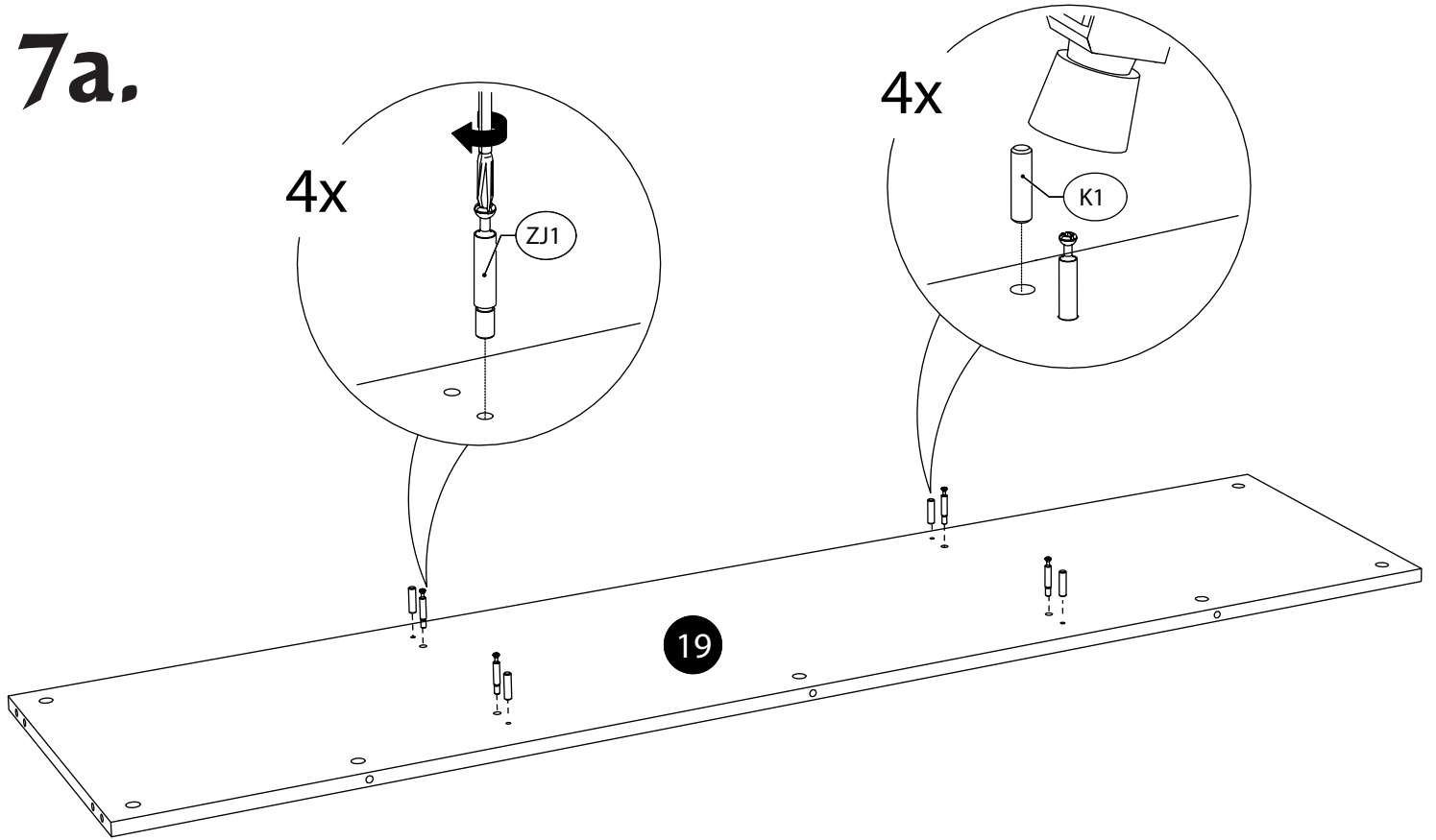
6b.



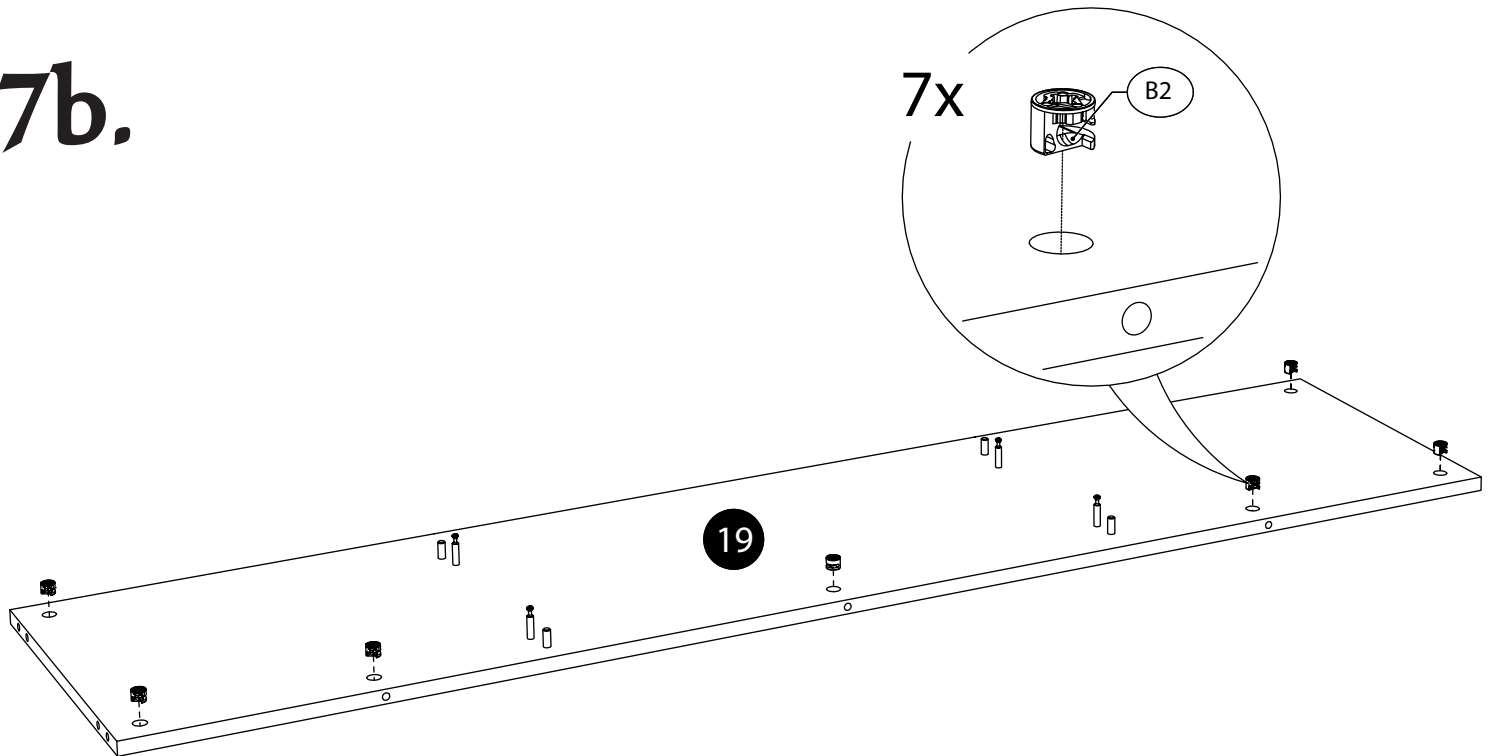
7.



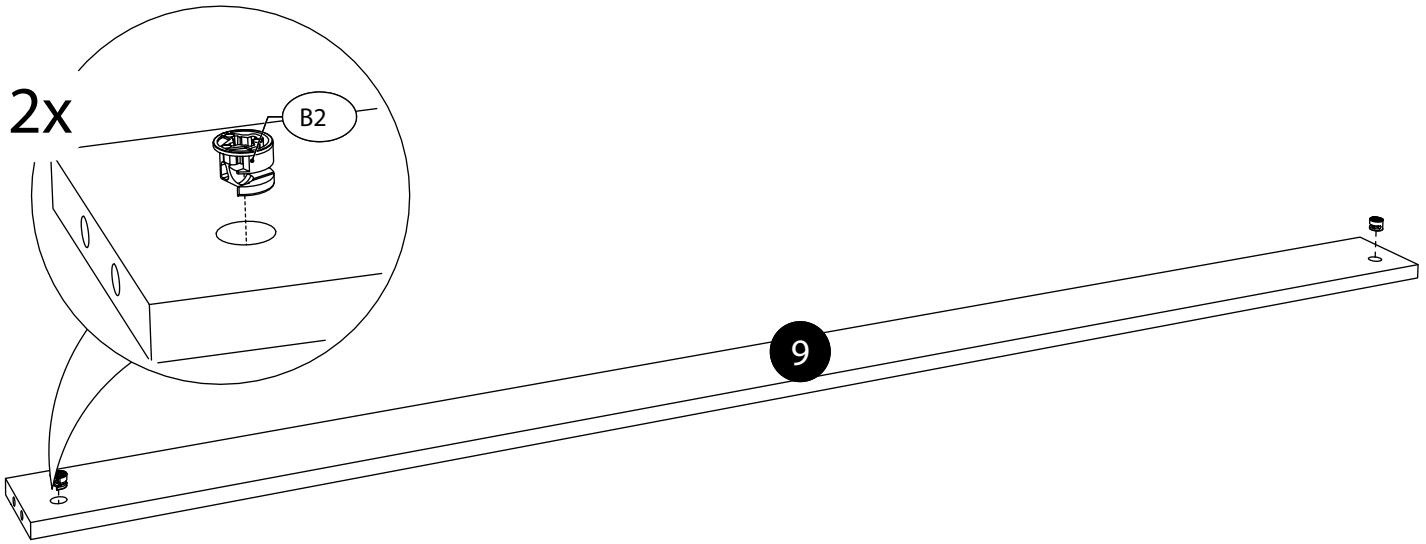
7a.



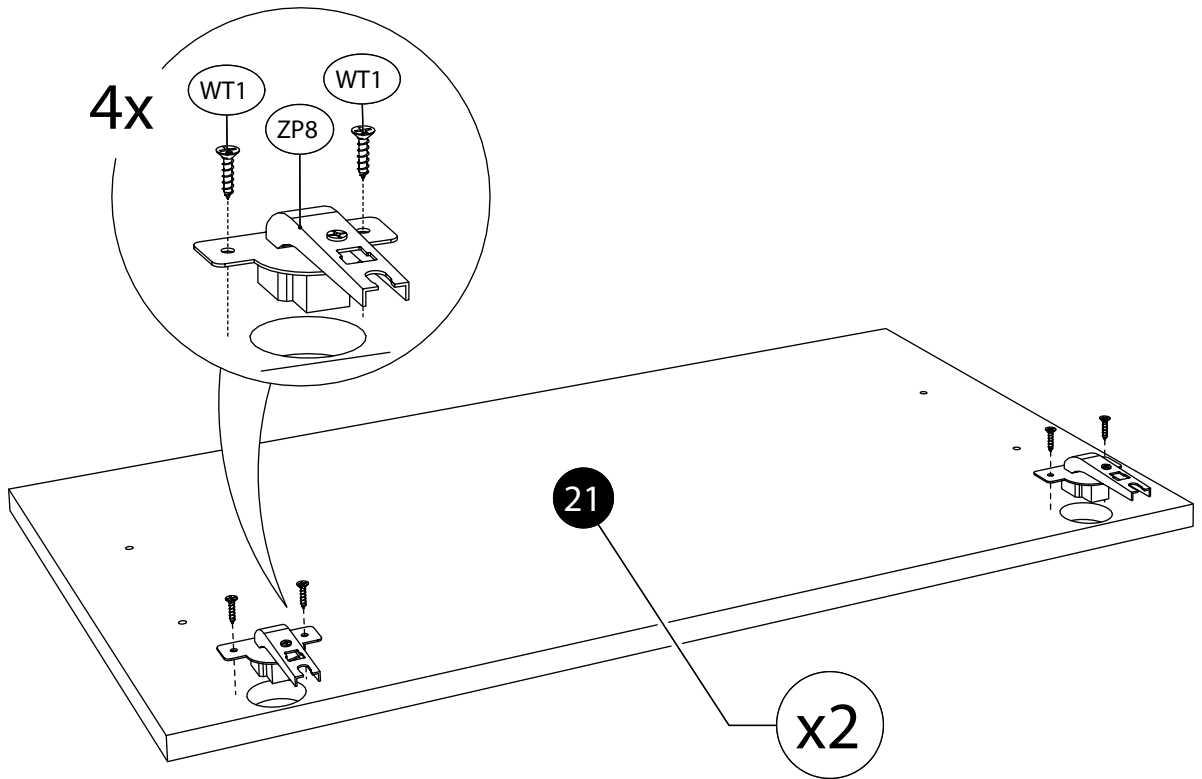
7b.



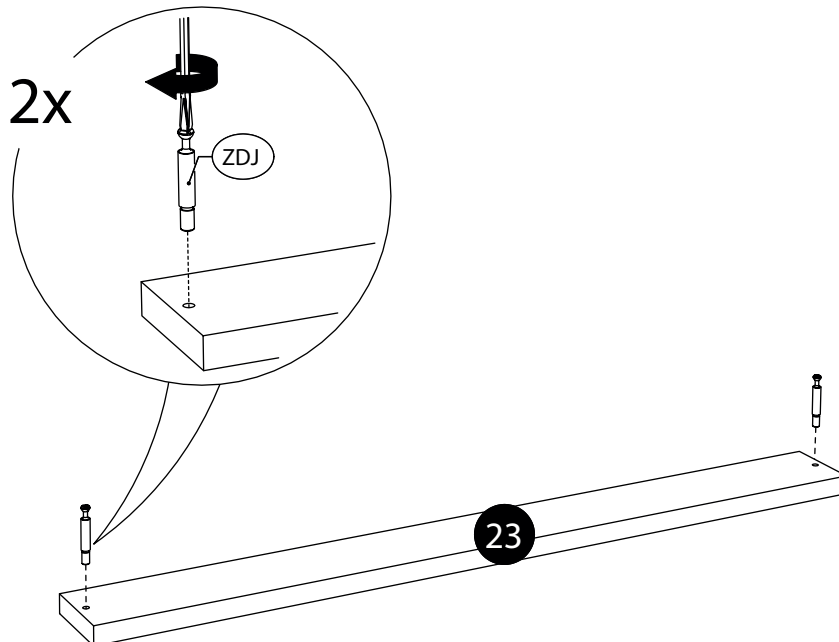
8.



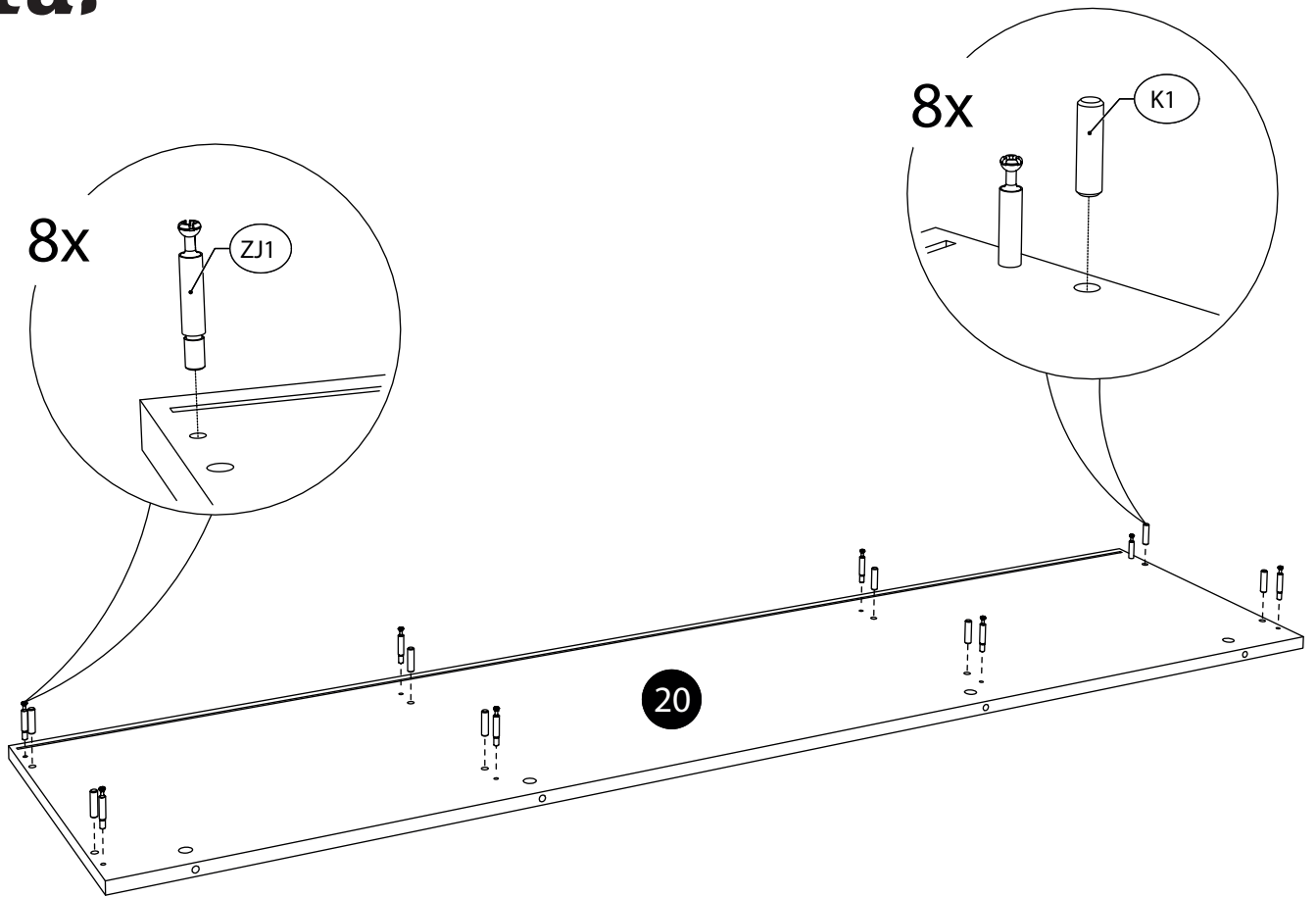
9.



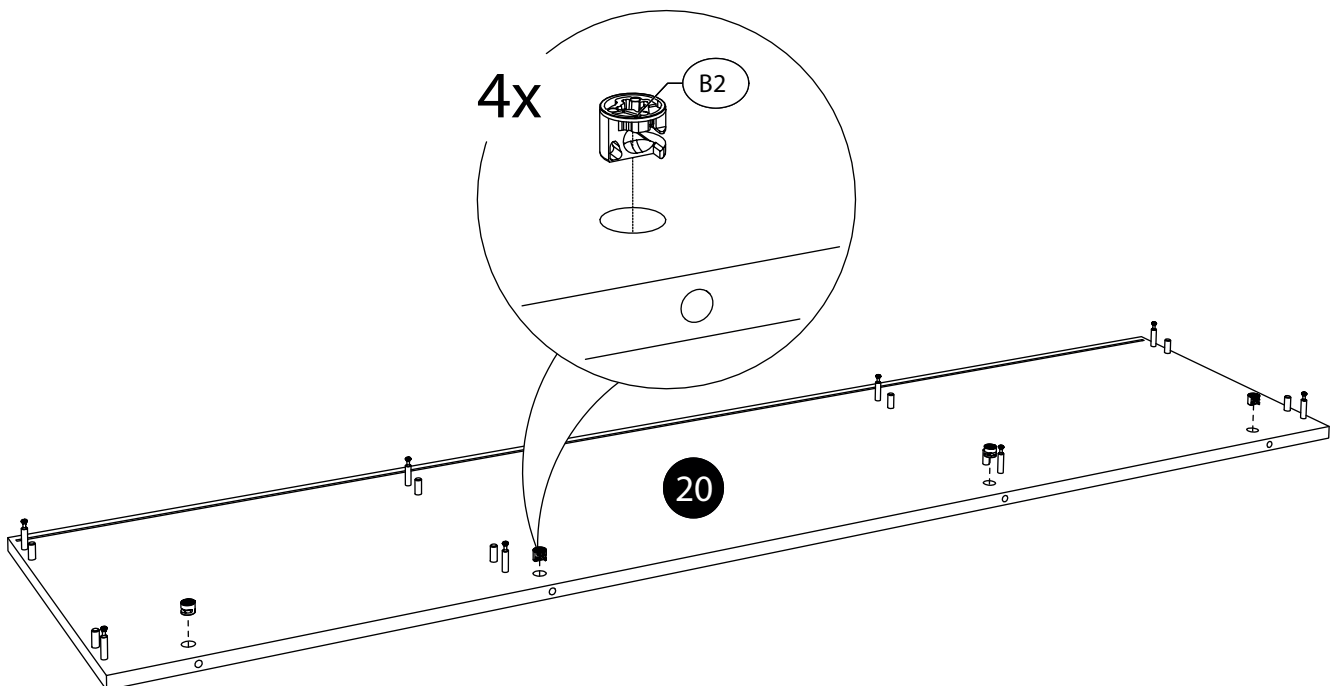
10.



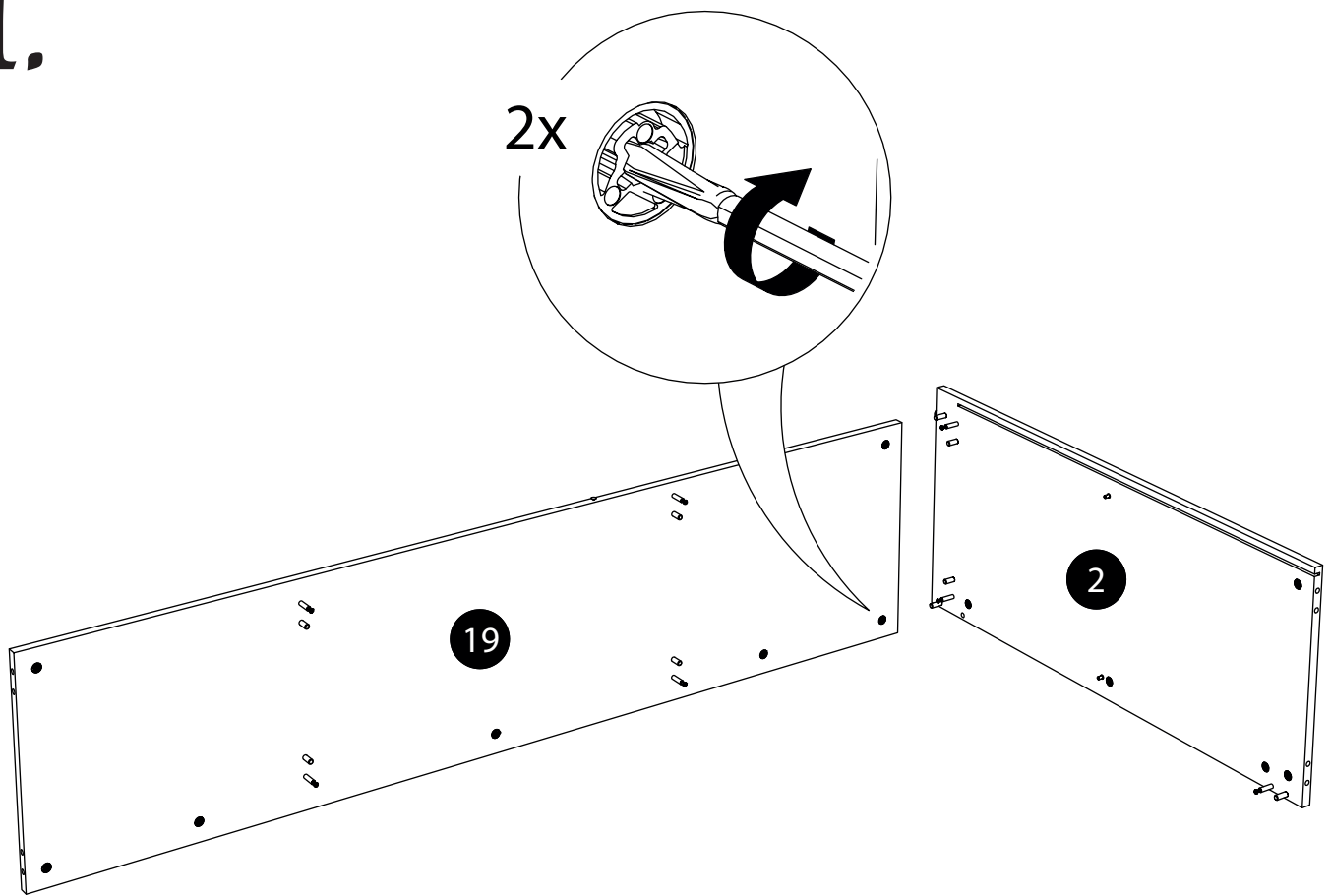
11a.



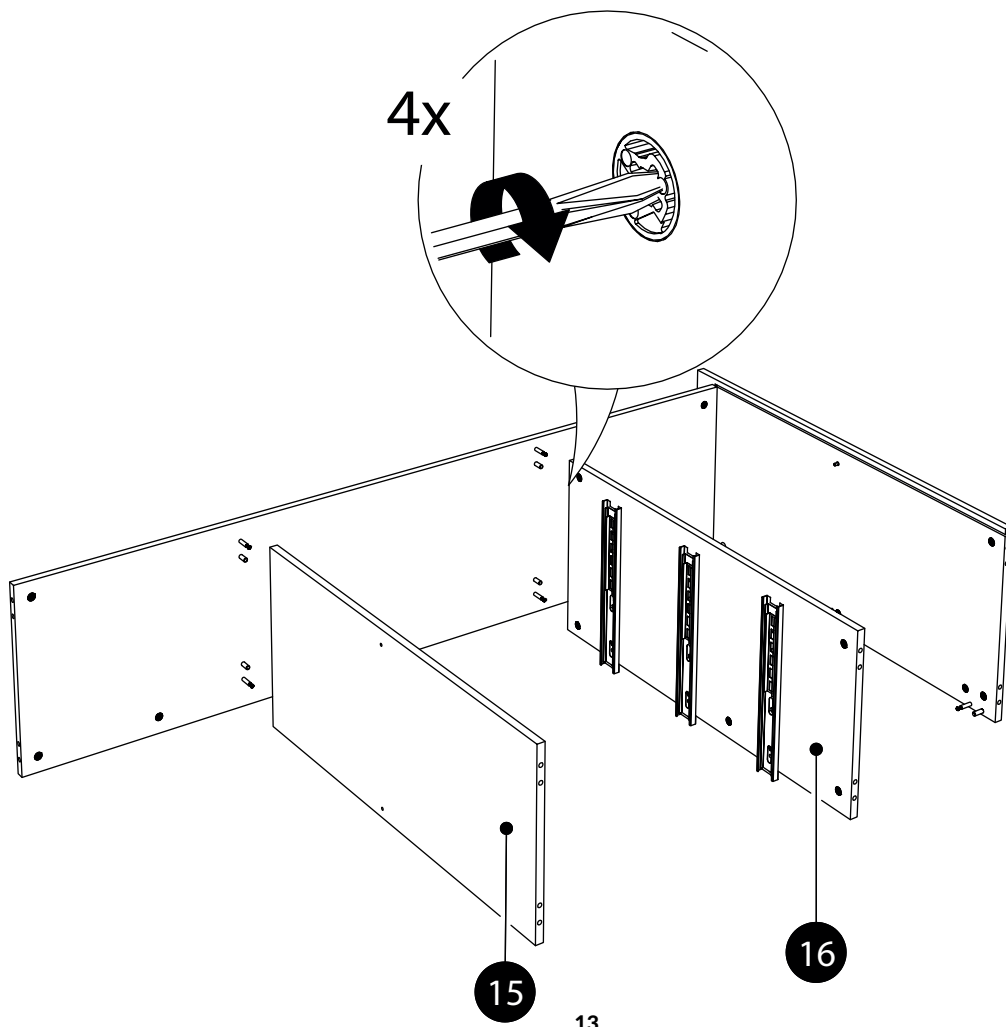
11b.



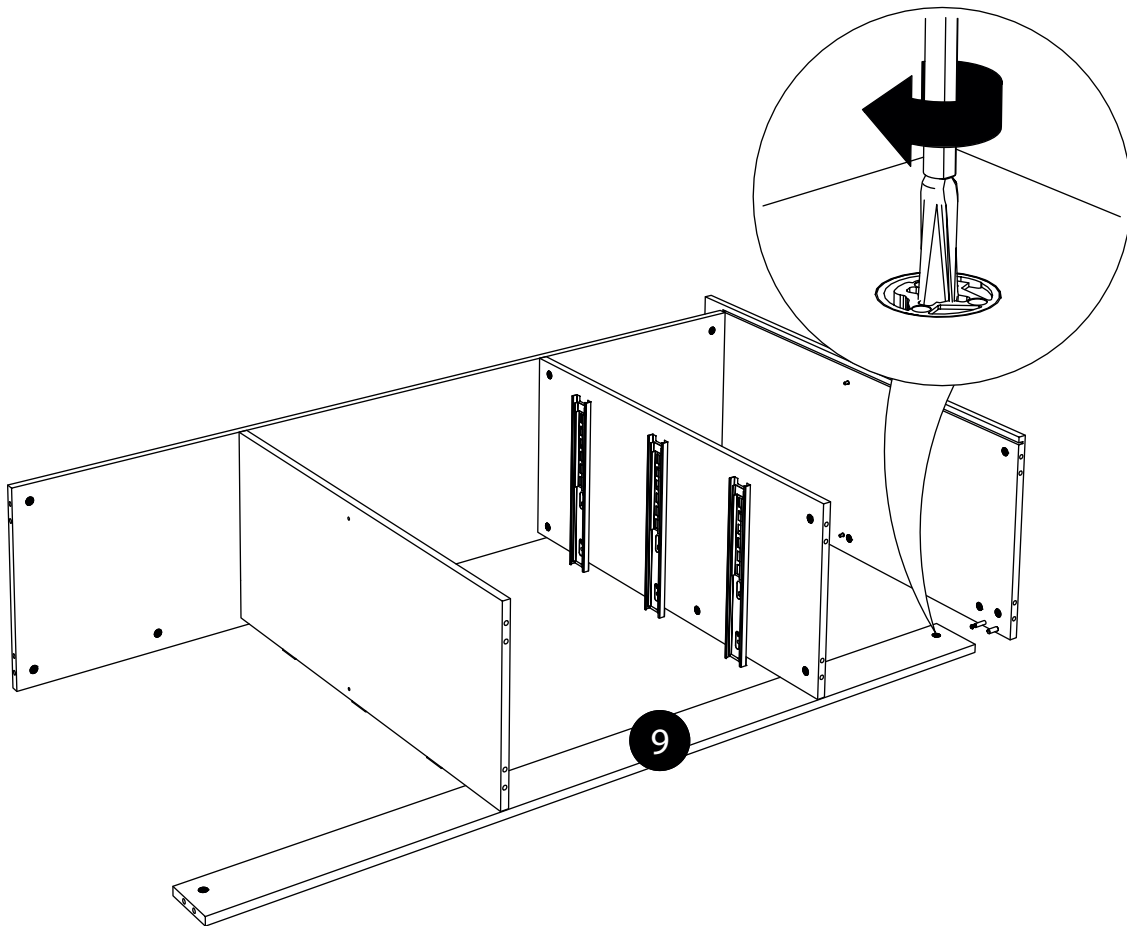
11.



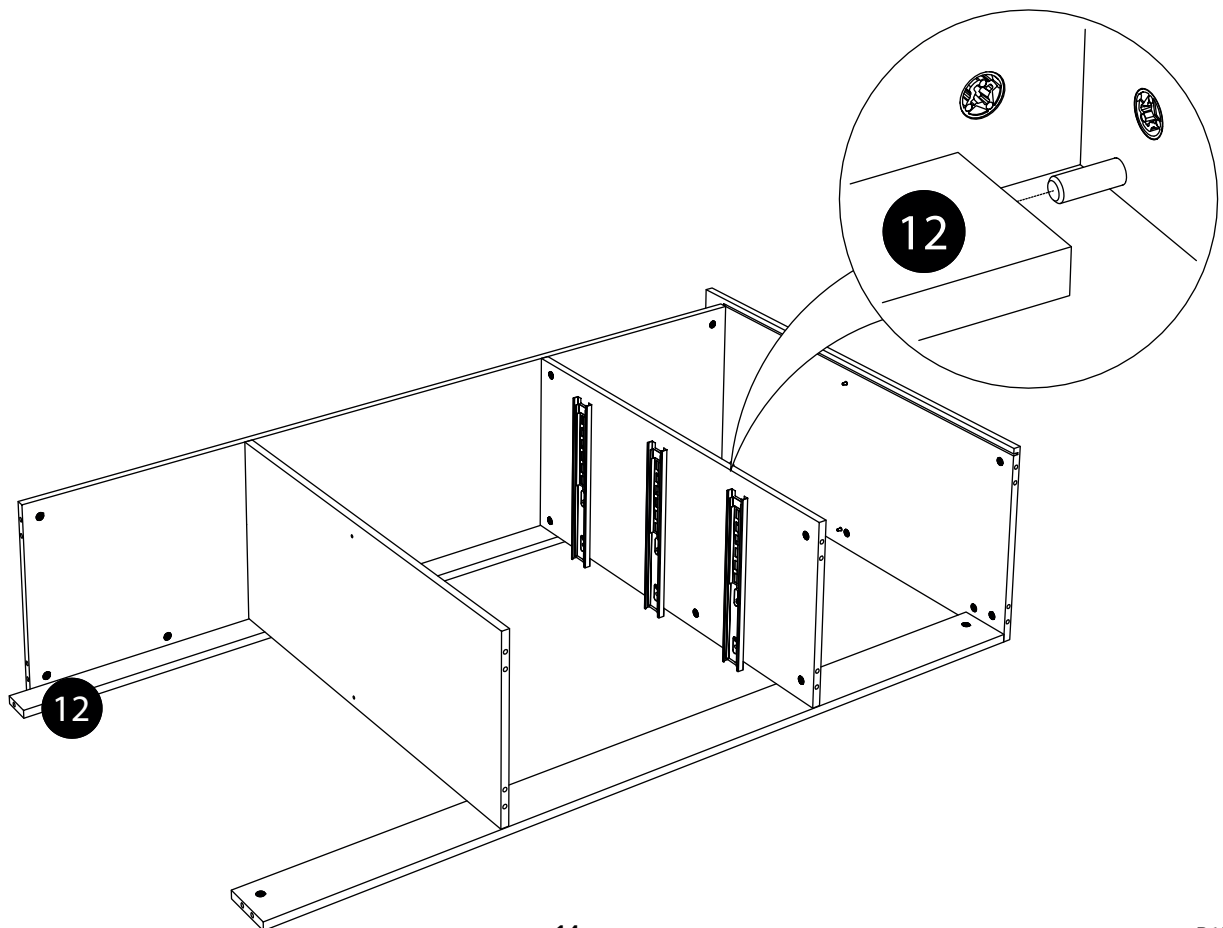
12.



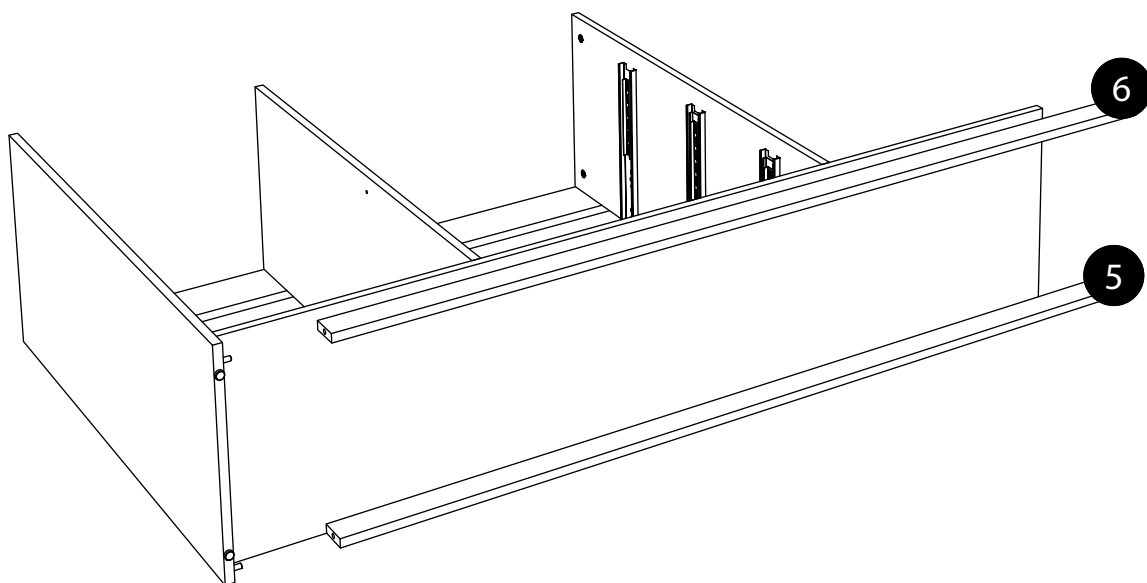
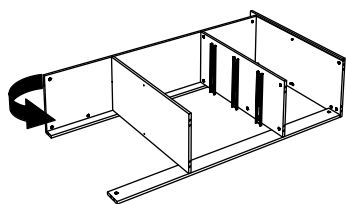
13.



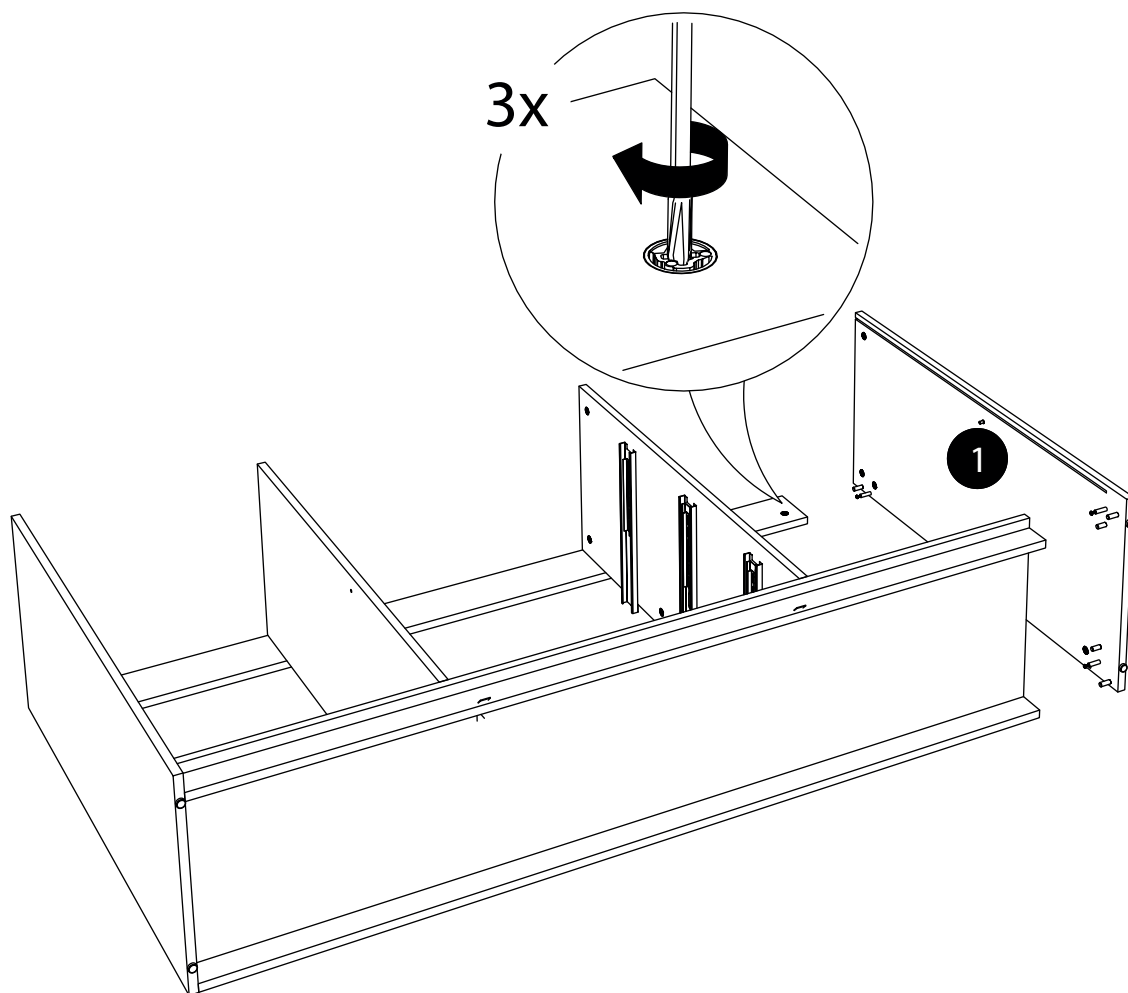
14.



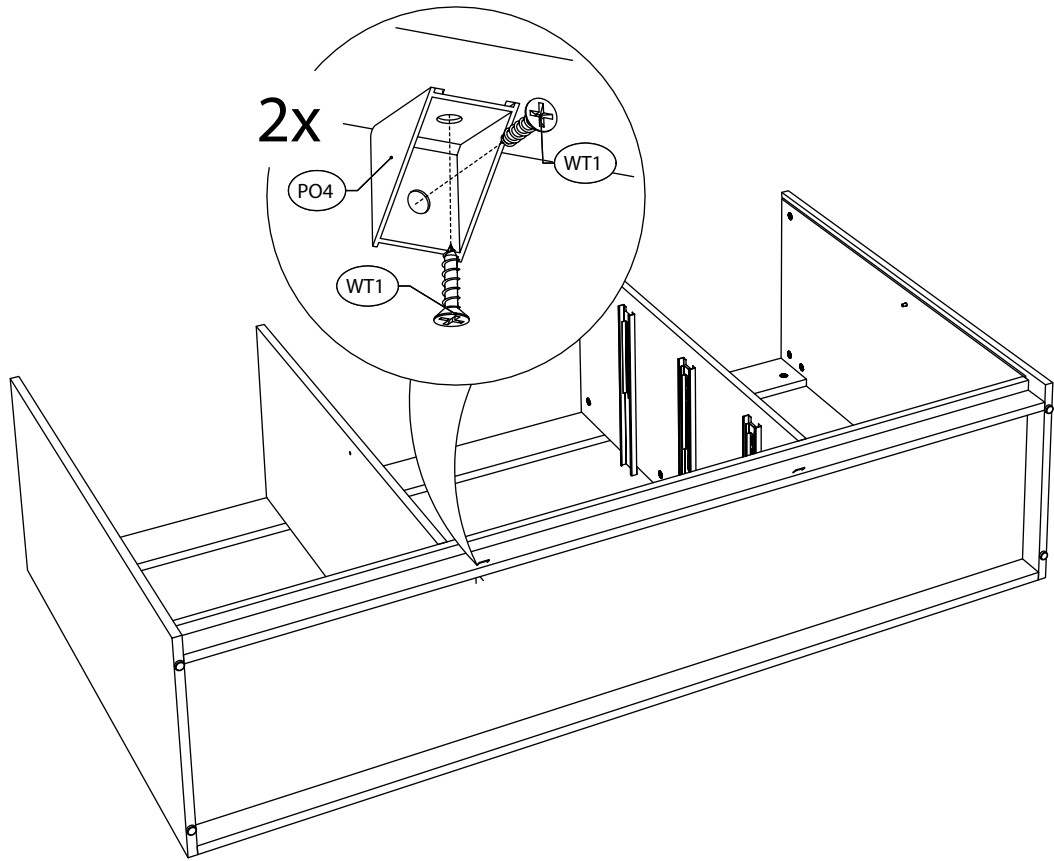
15.



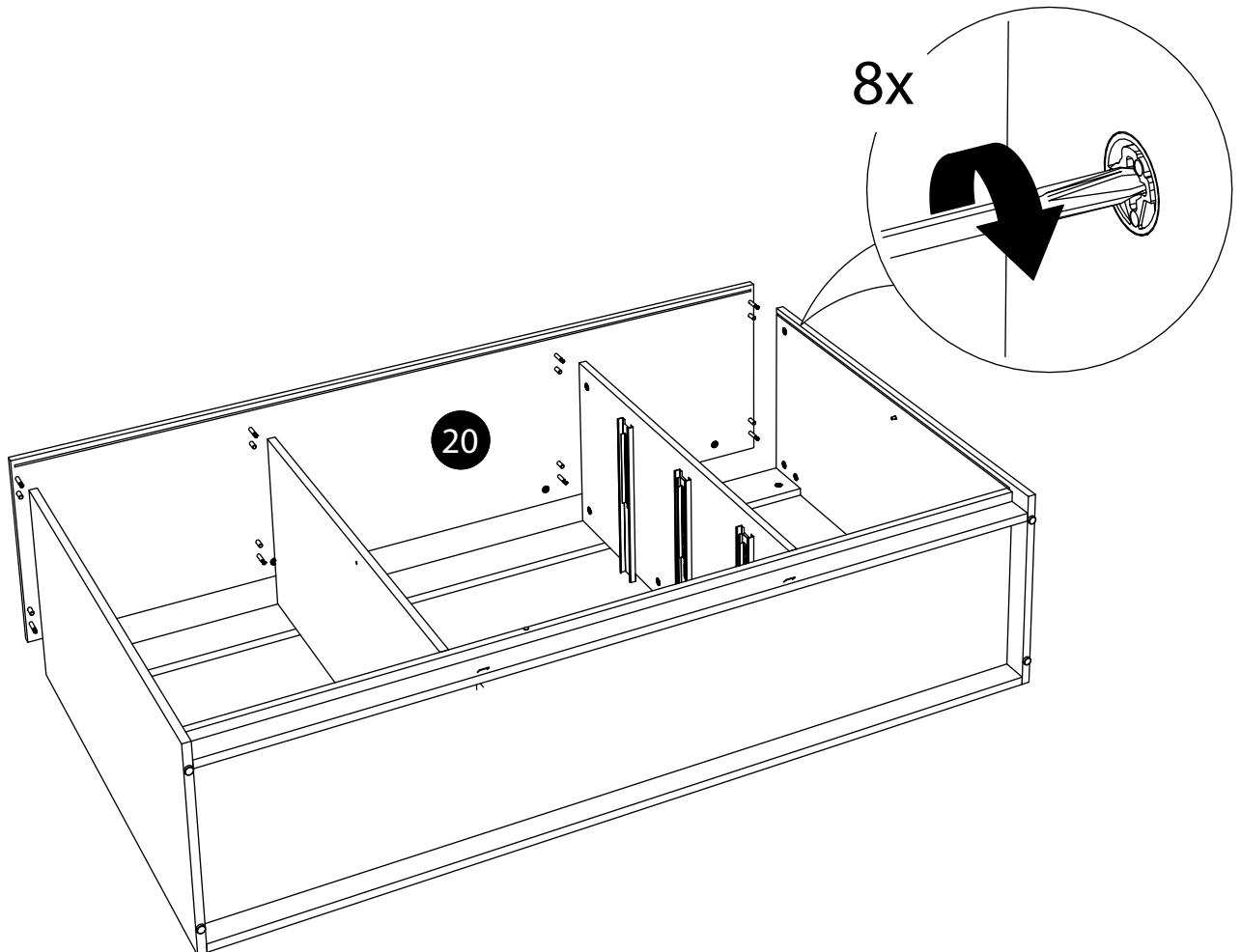
16.



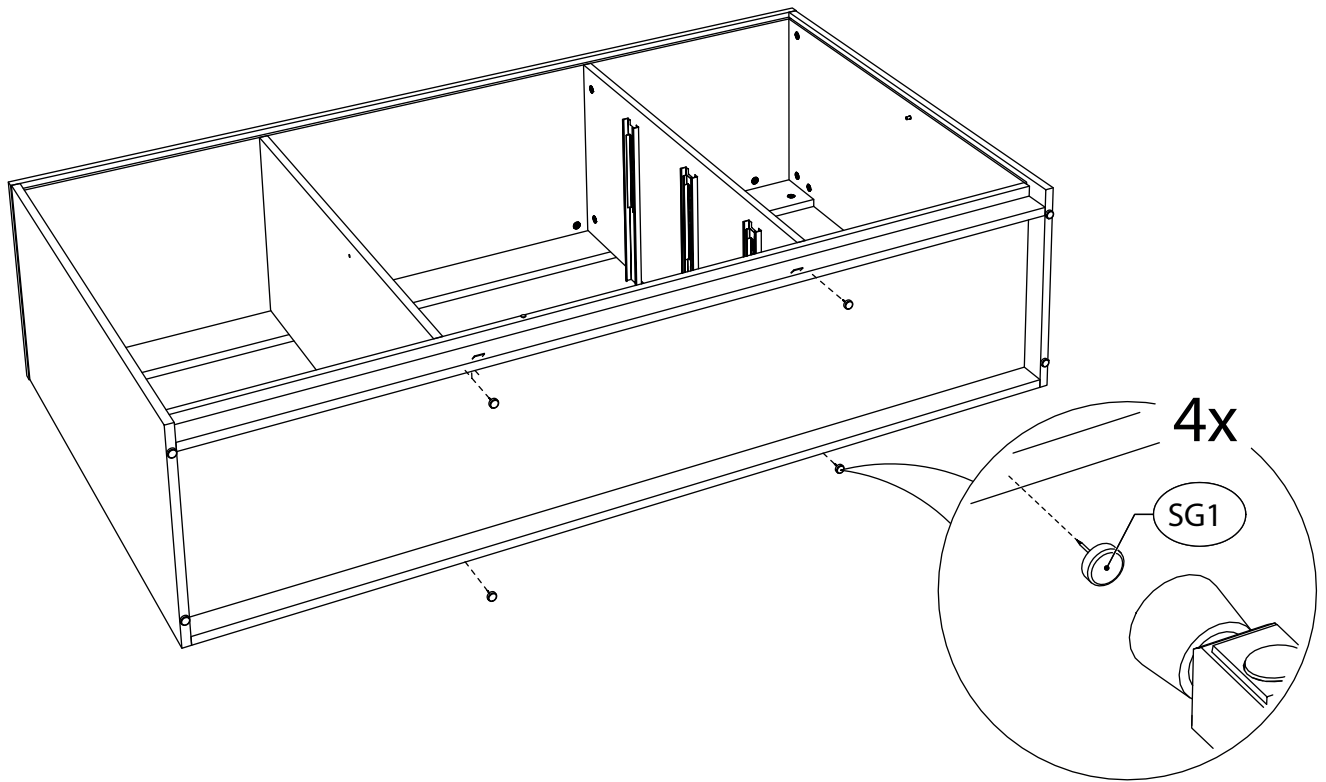
17.



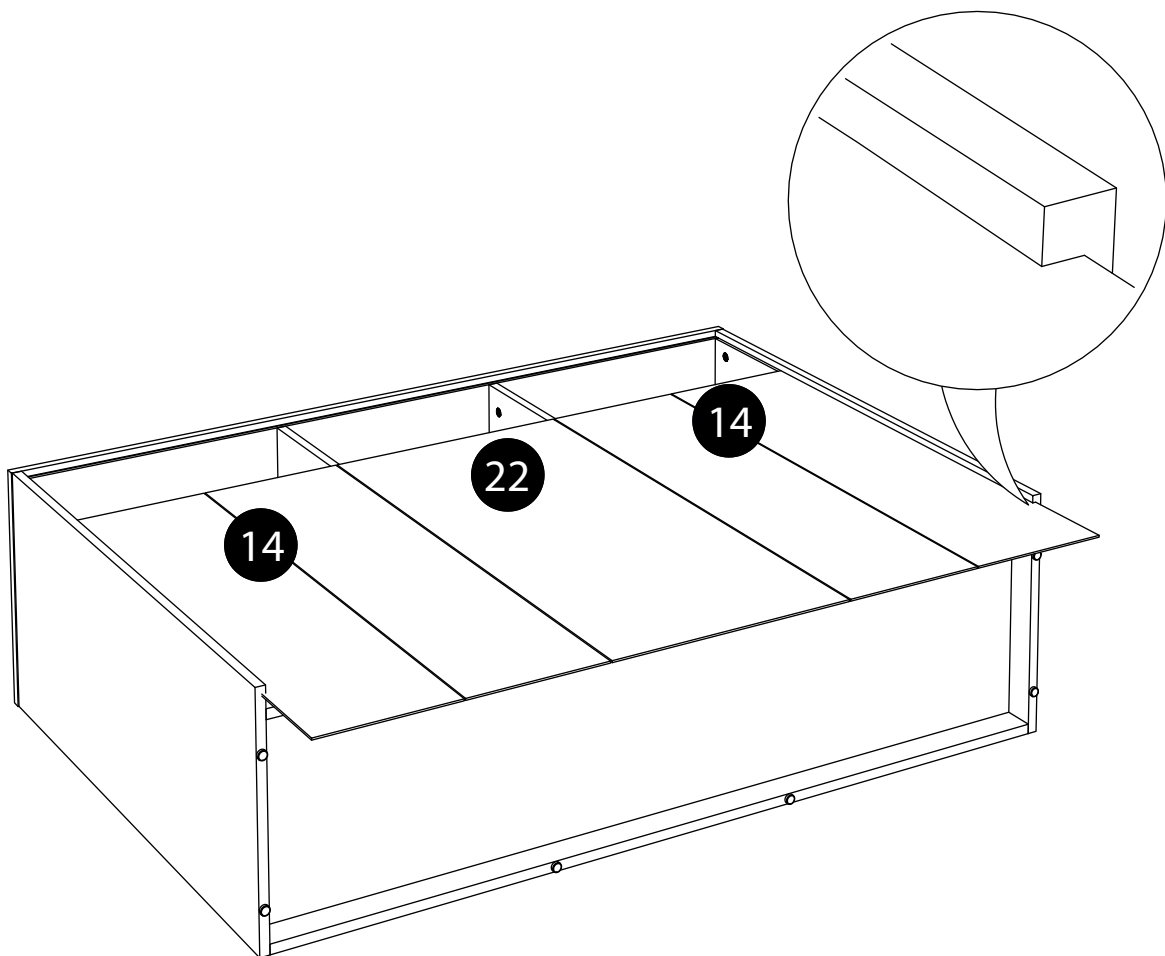
18.



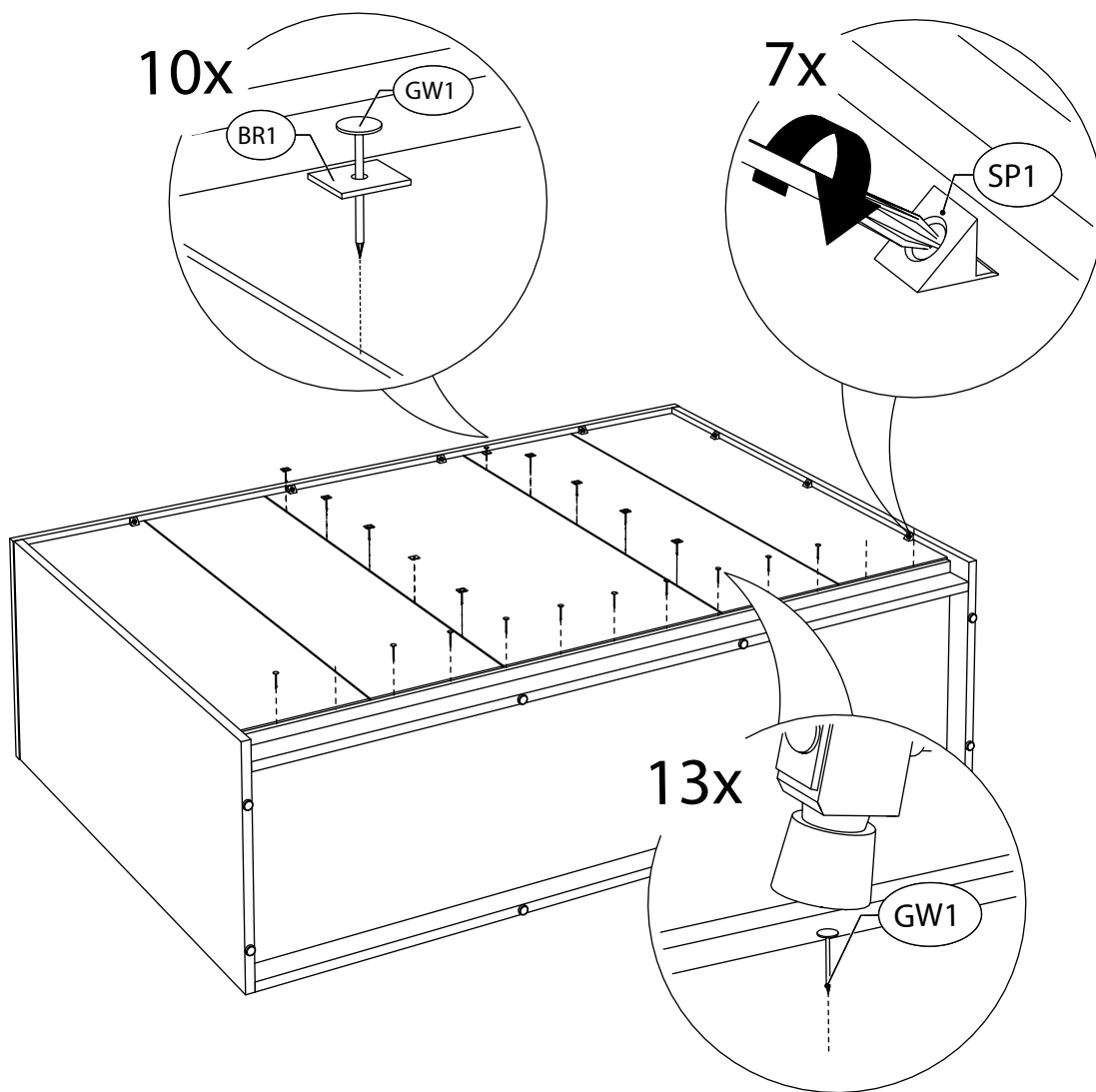
19.



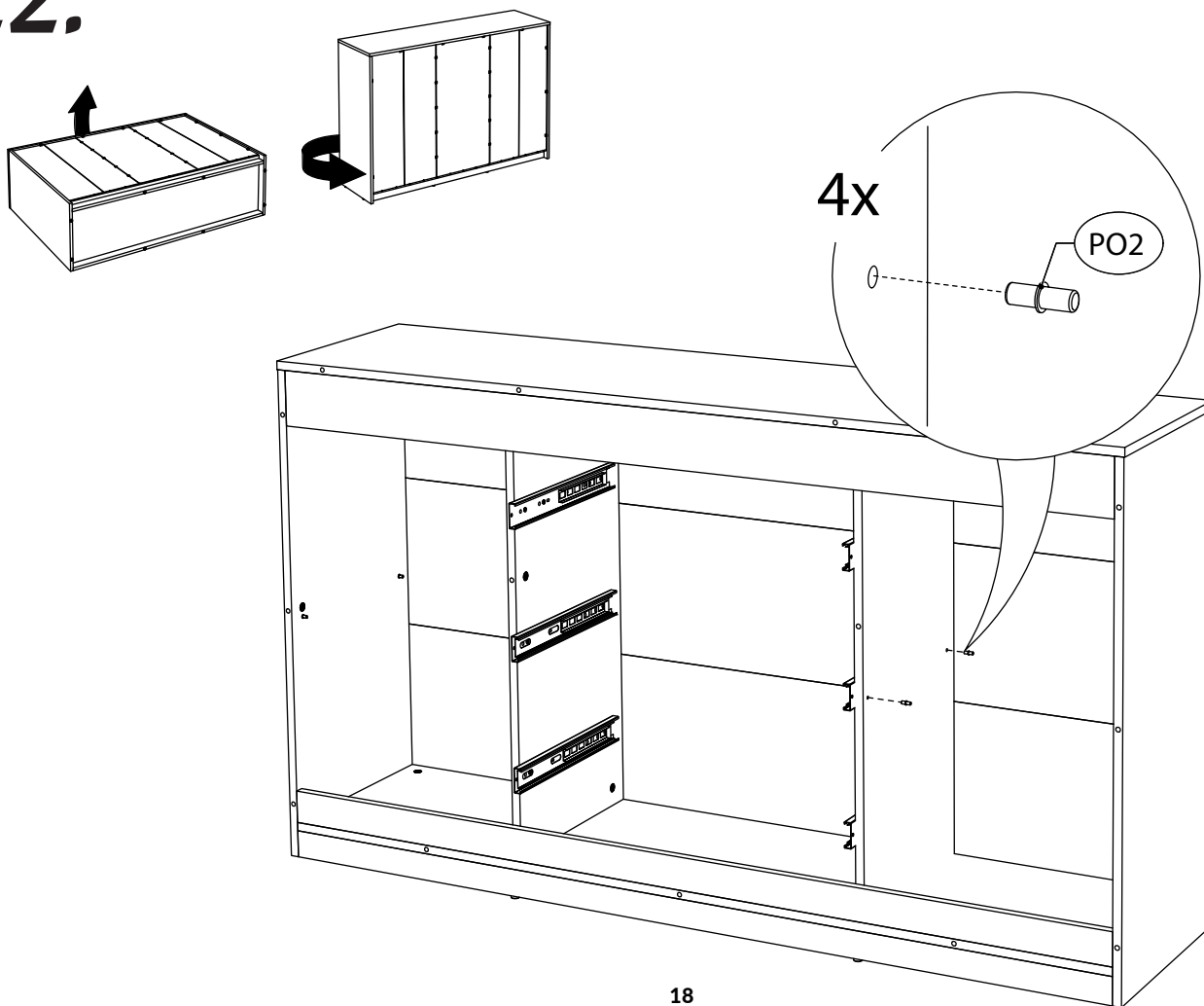
20.



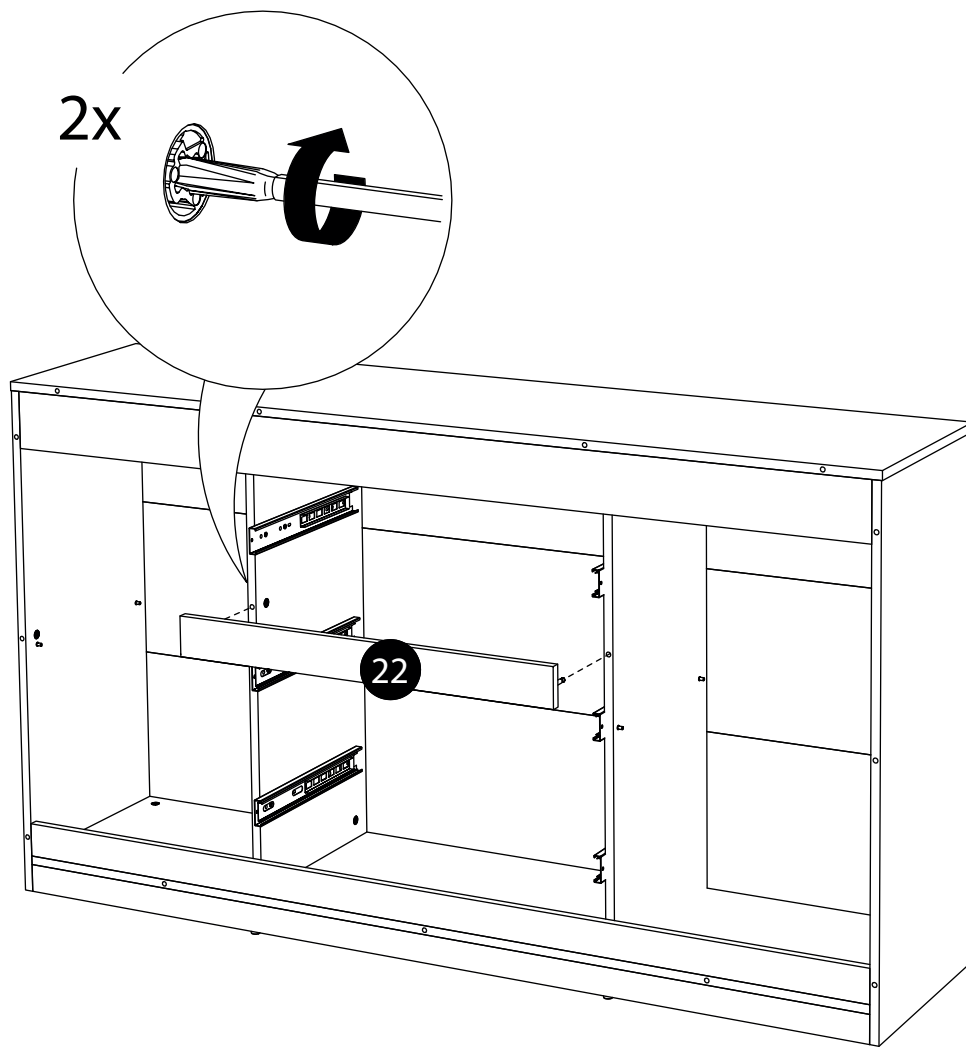
21.



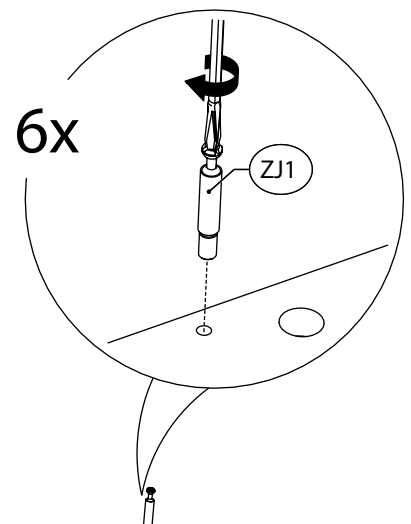
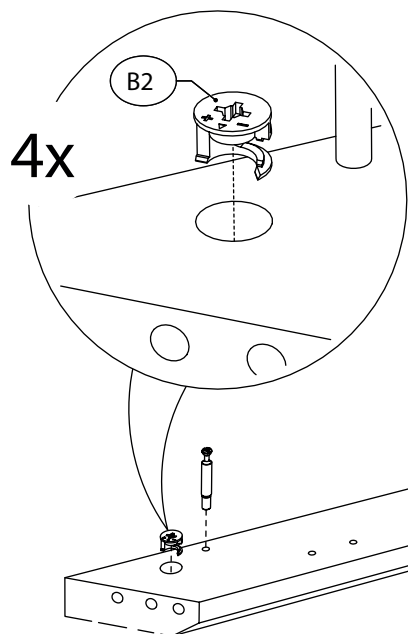
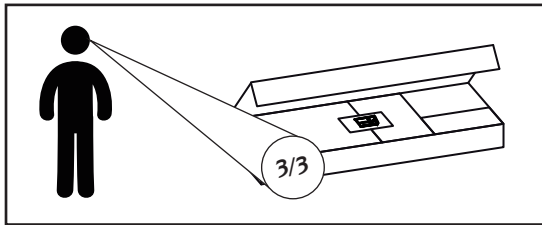
22.



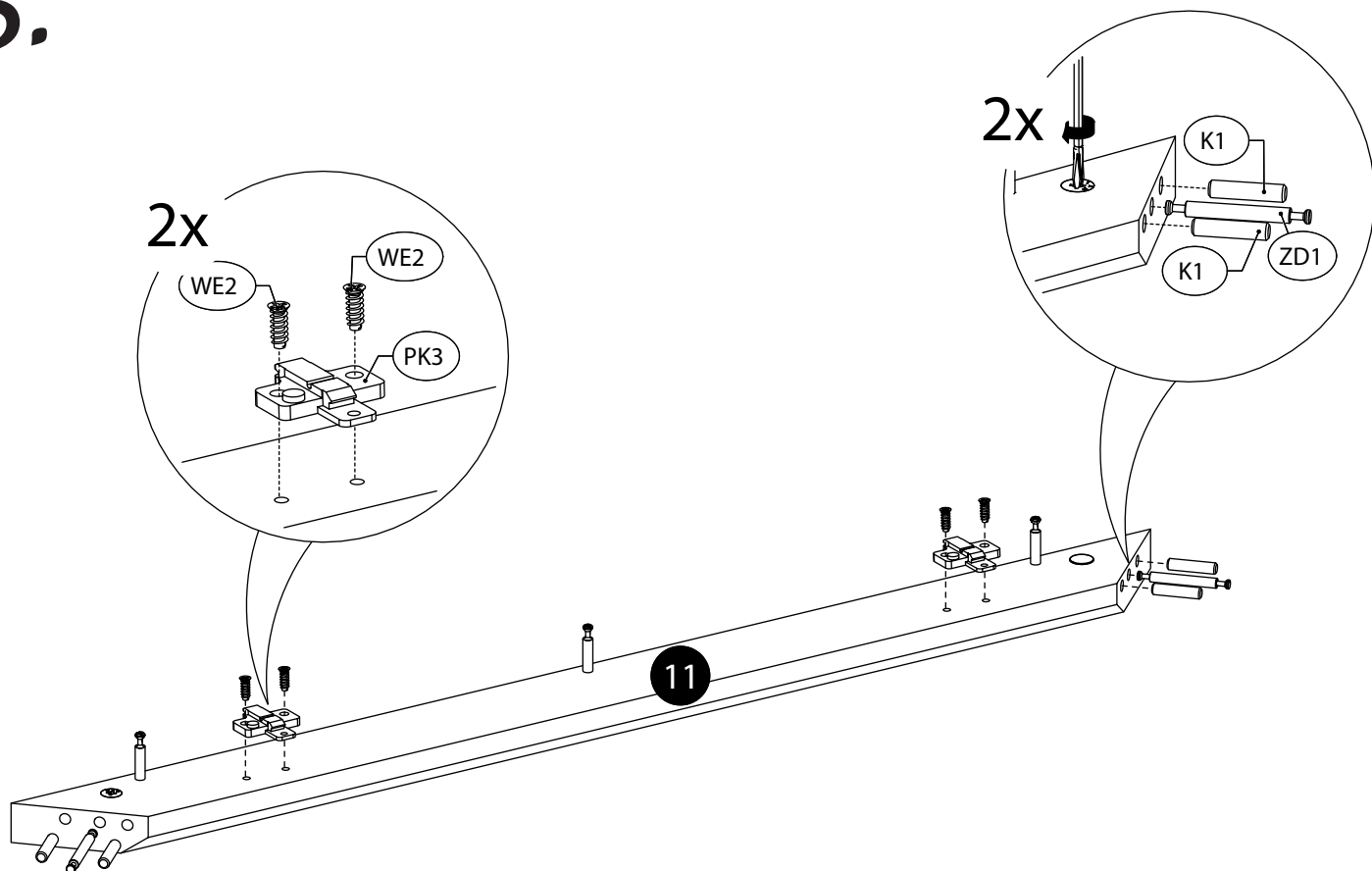
23.



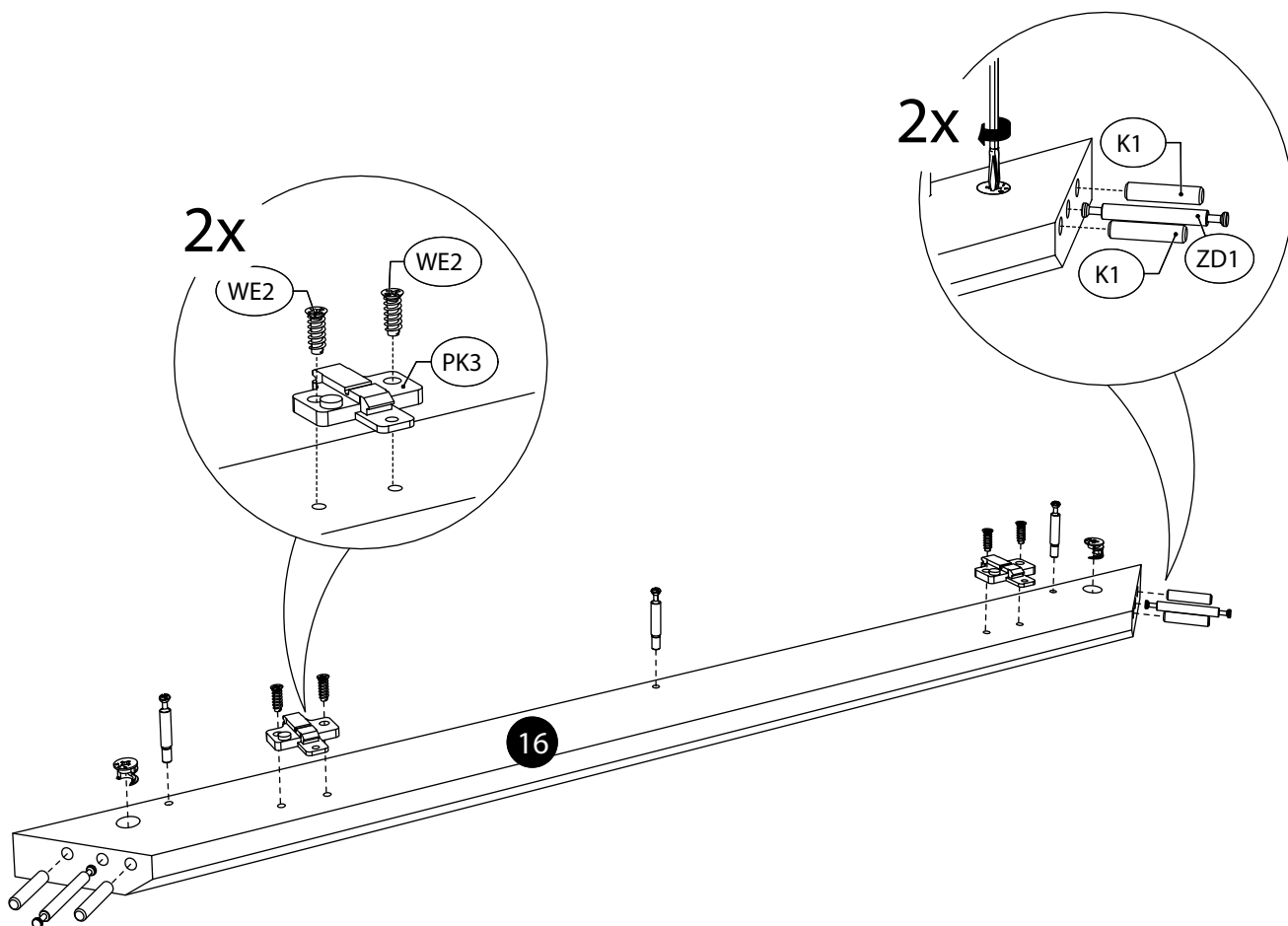
24.



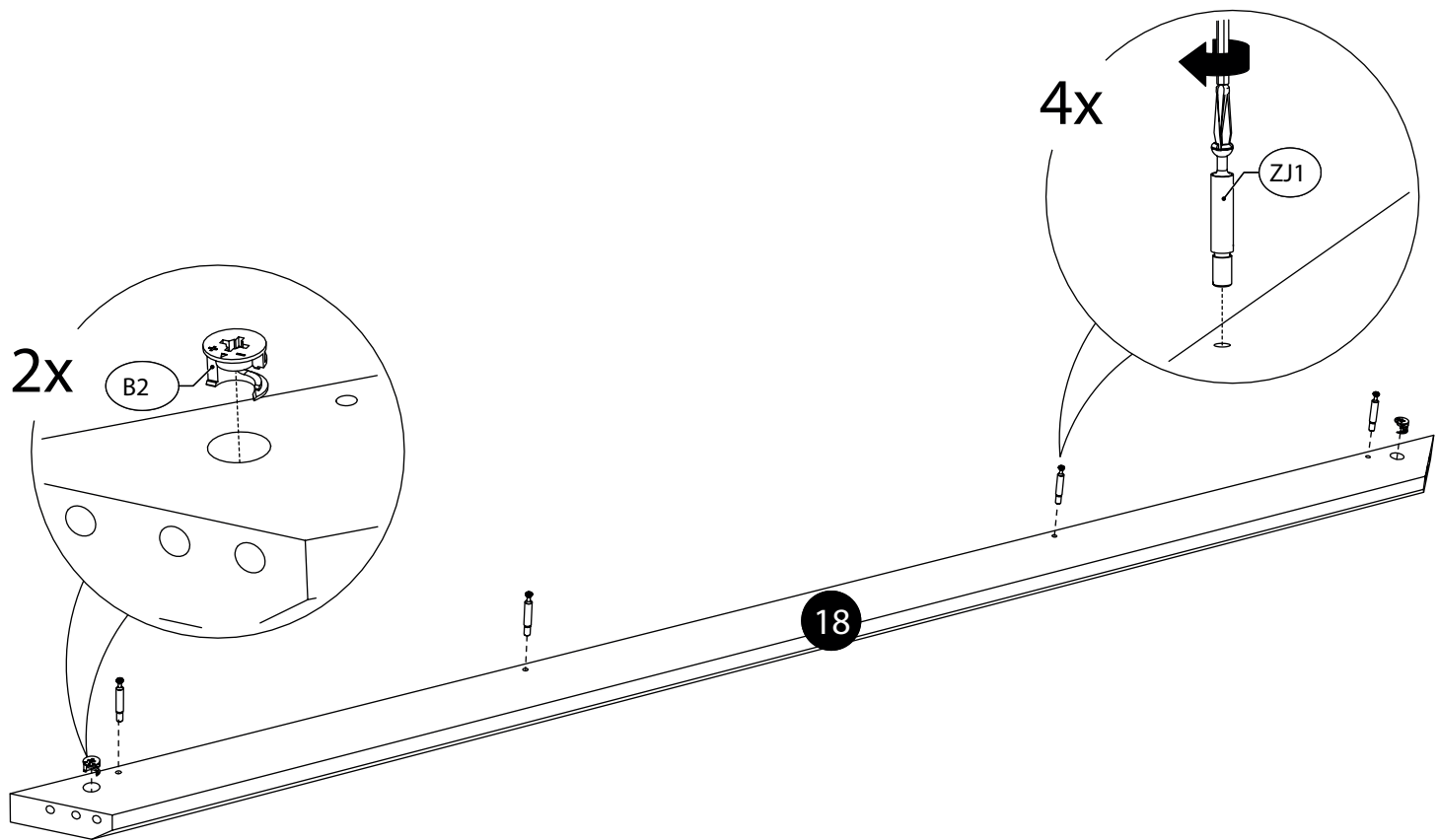
25.



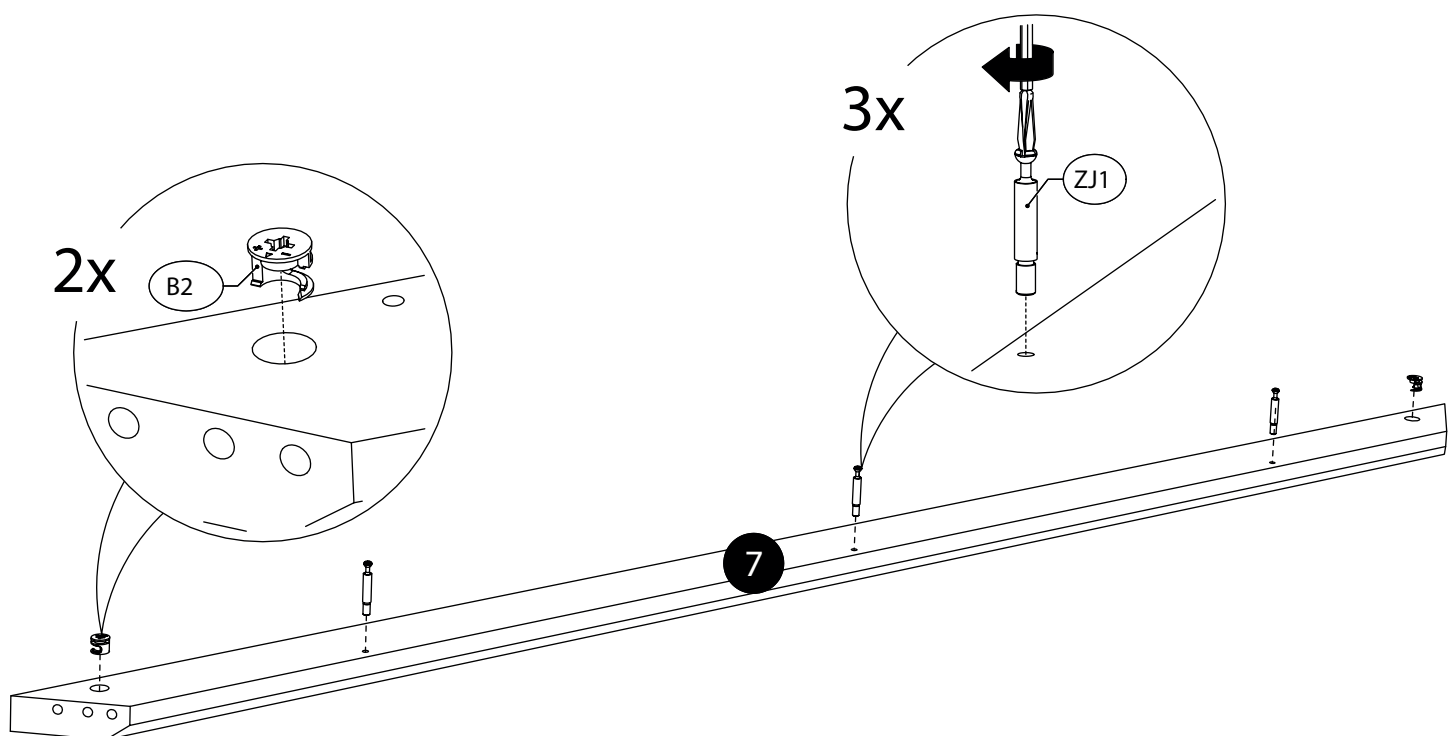
26.



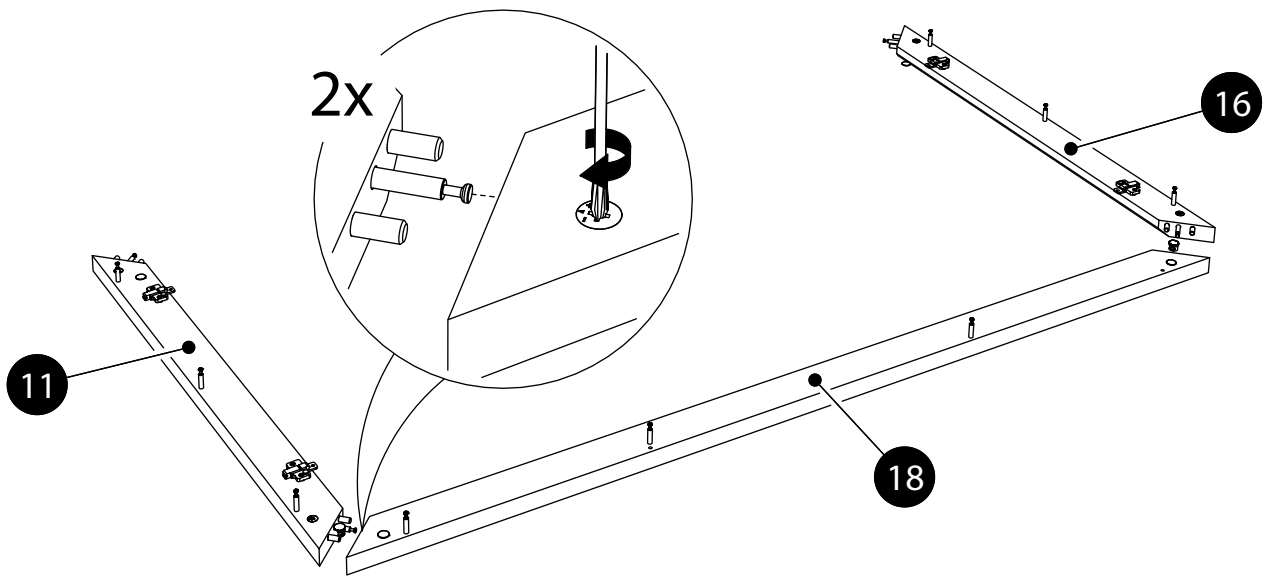
27.



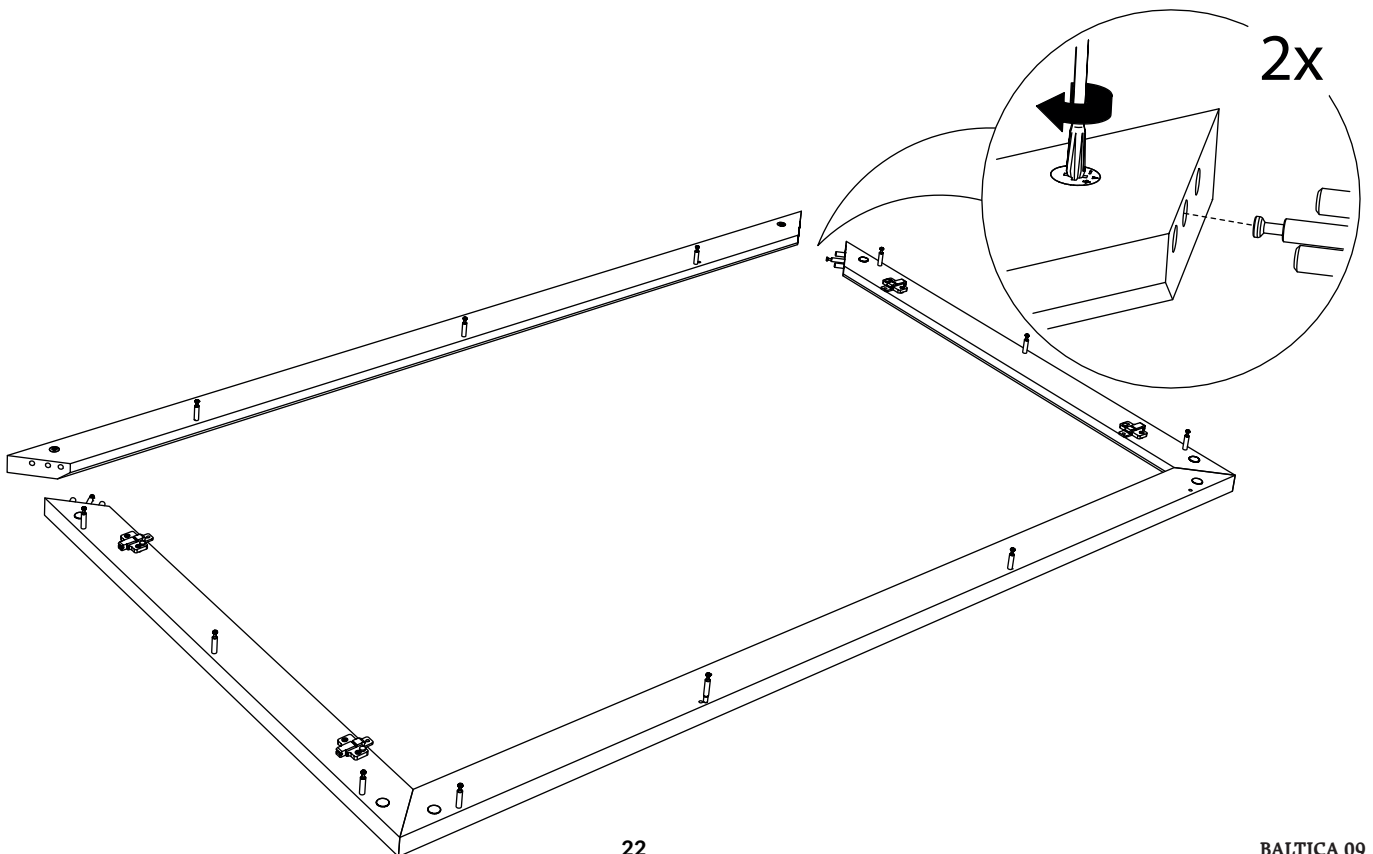
28.



29.

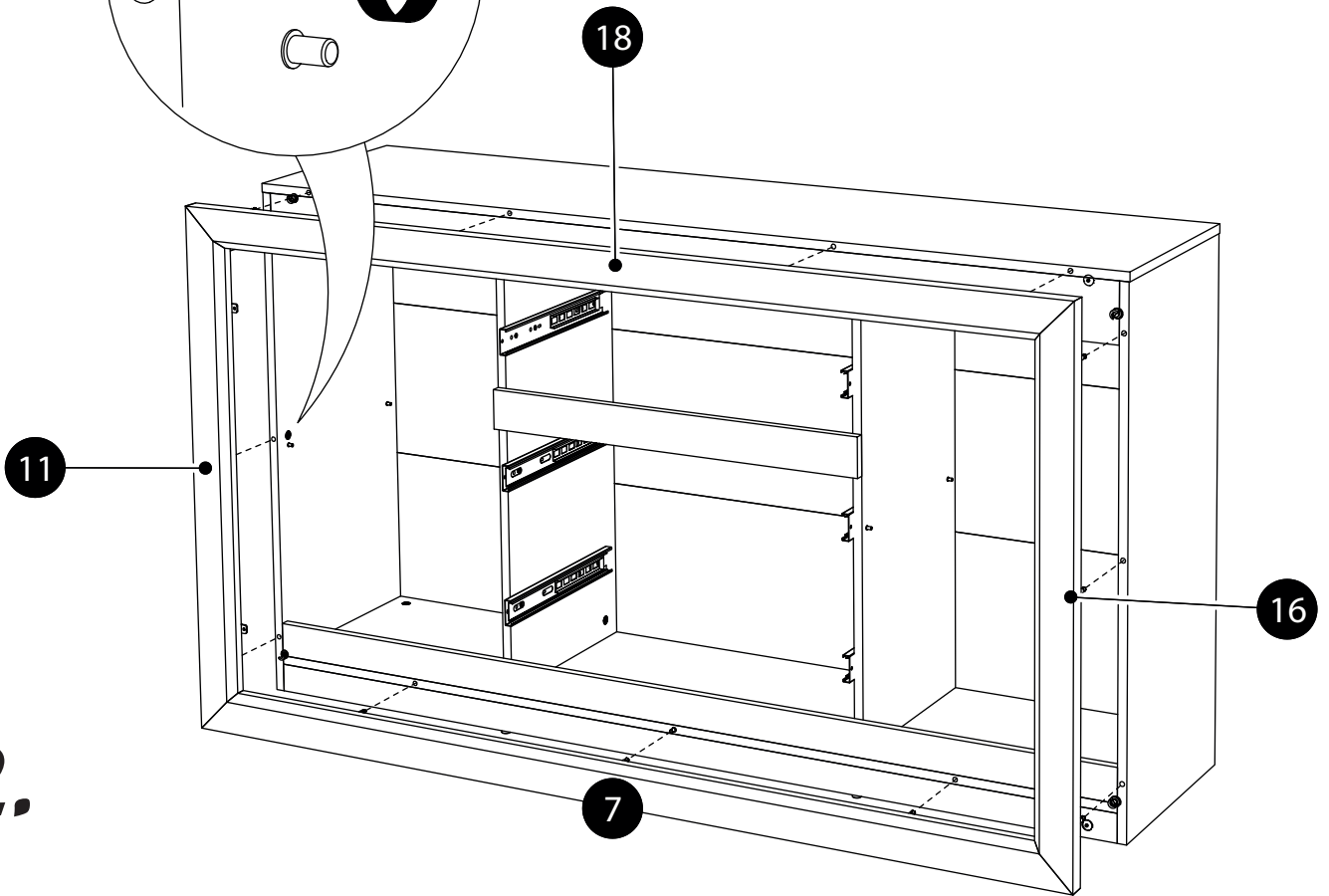
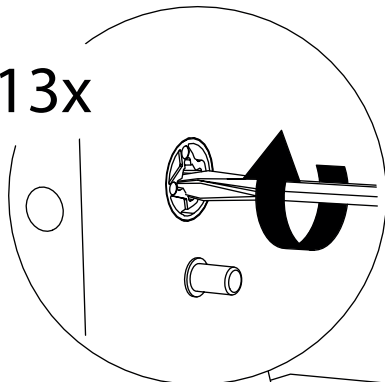


30.

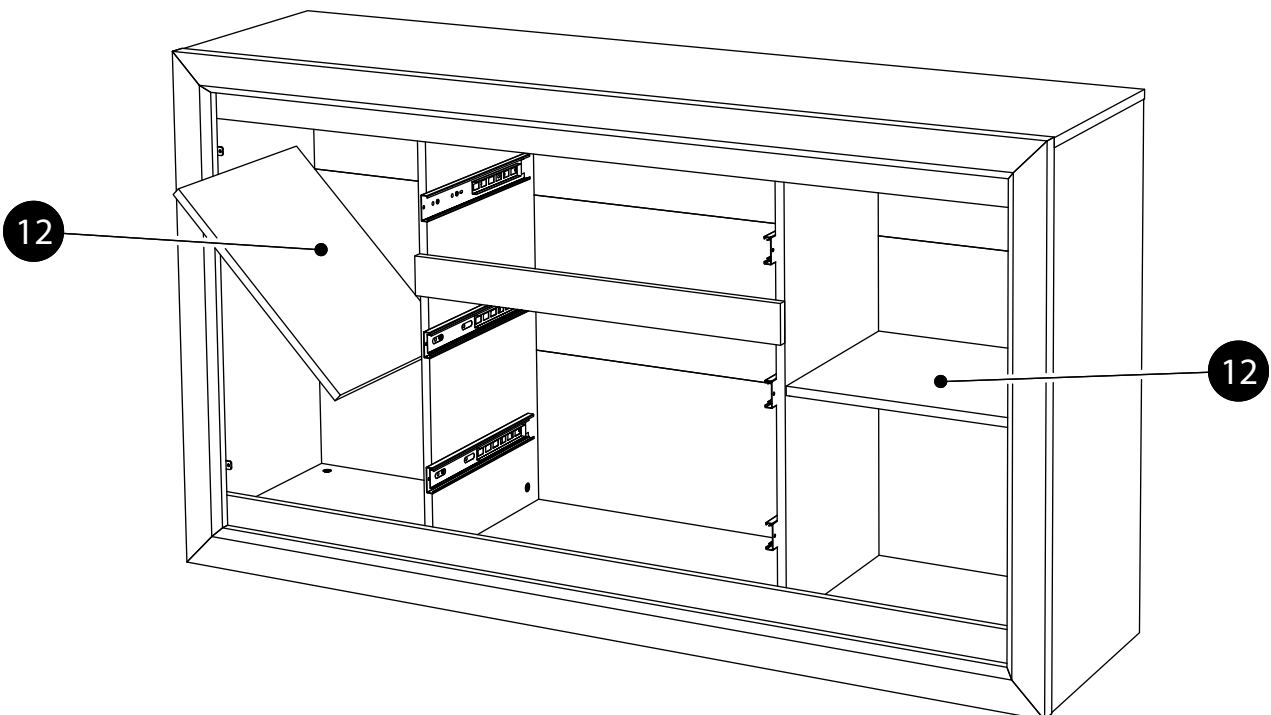


31.

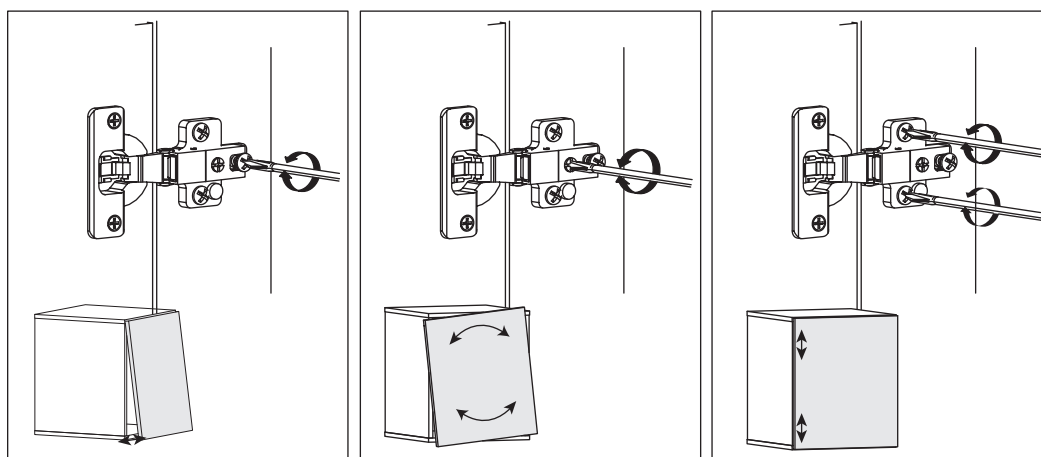
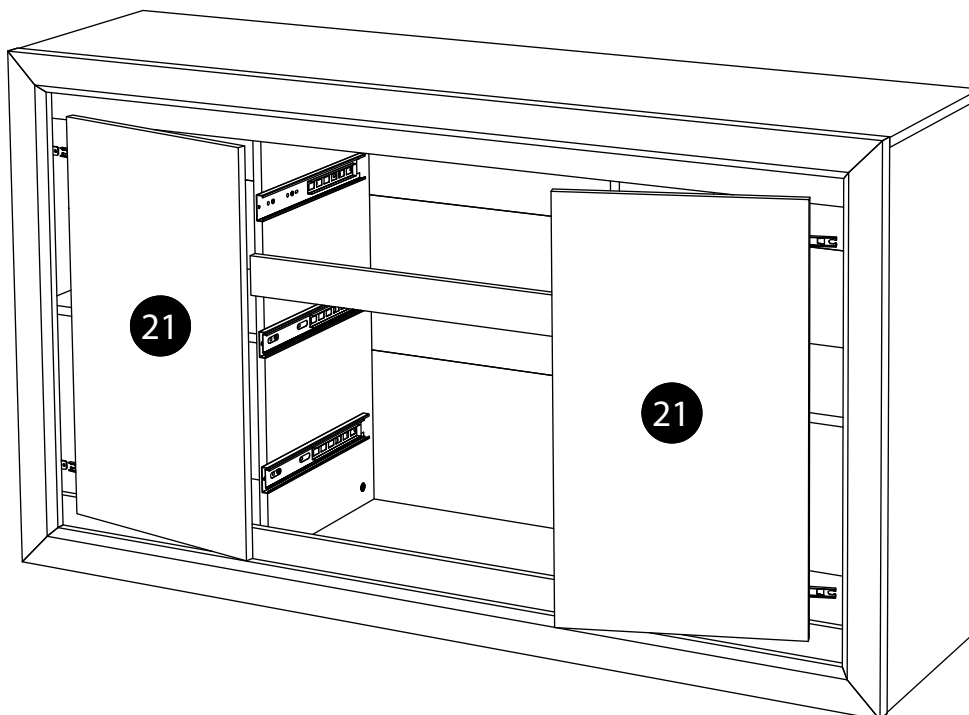
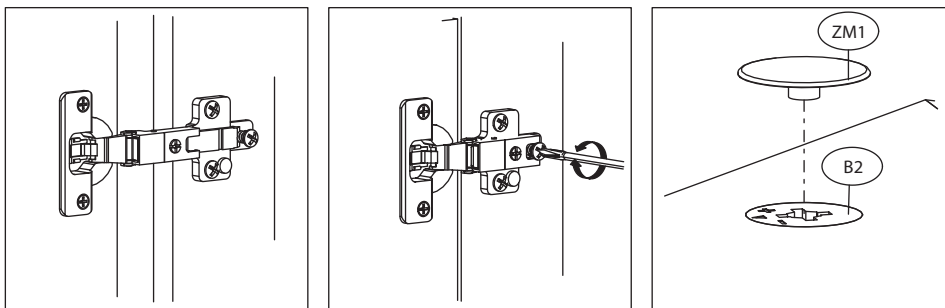
13x



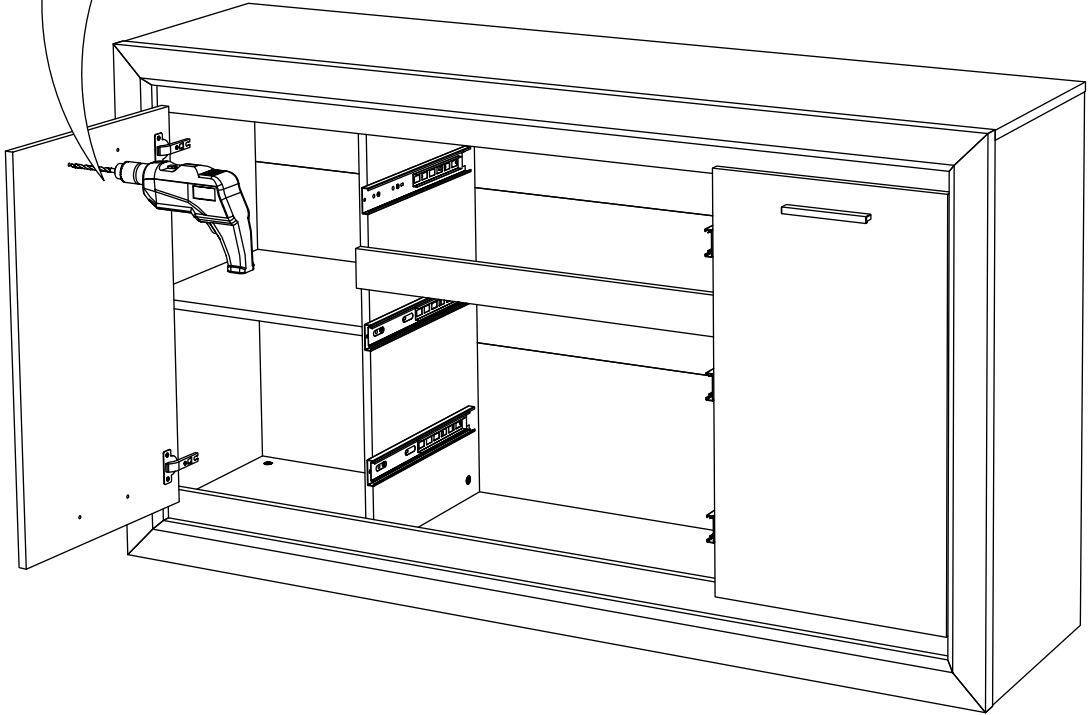
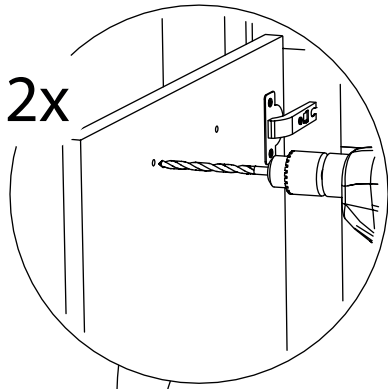
32.



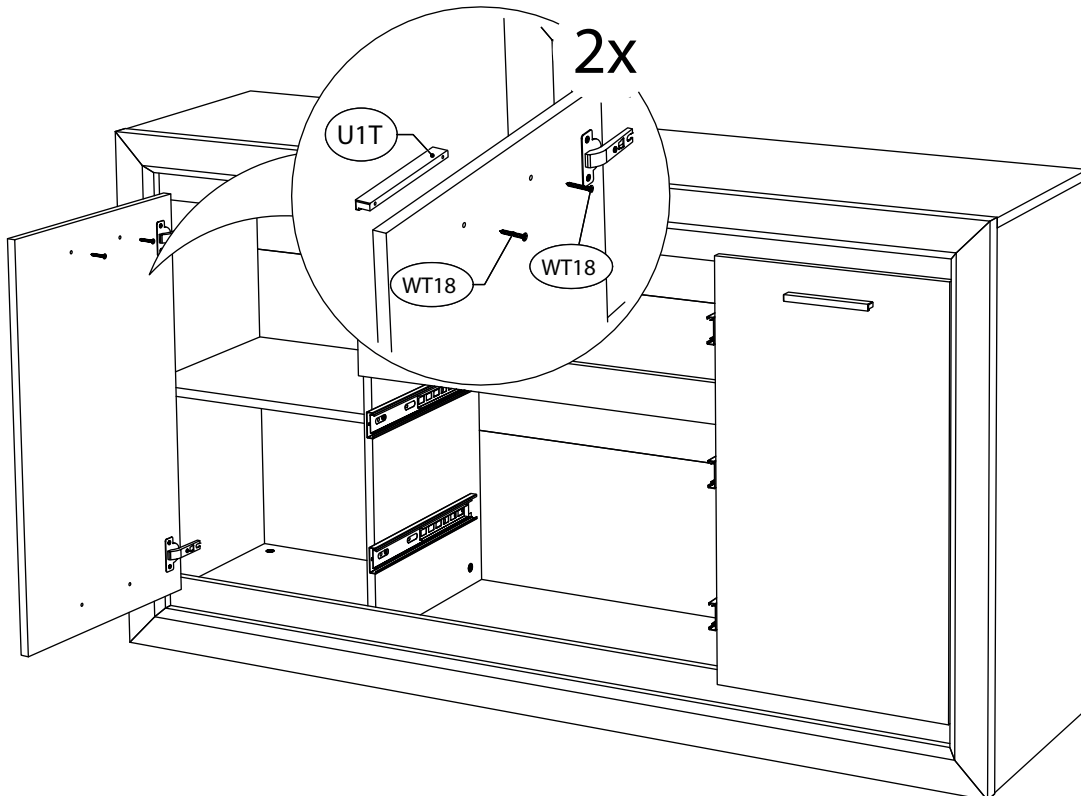
33.



34.

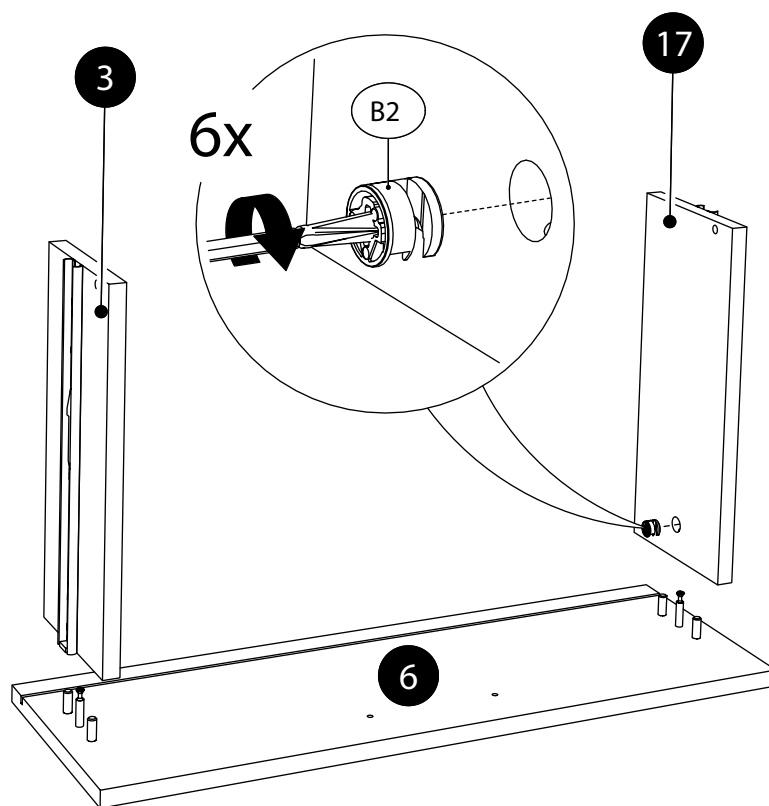


35.



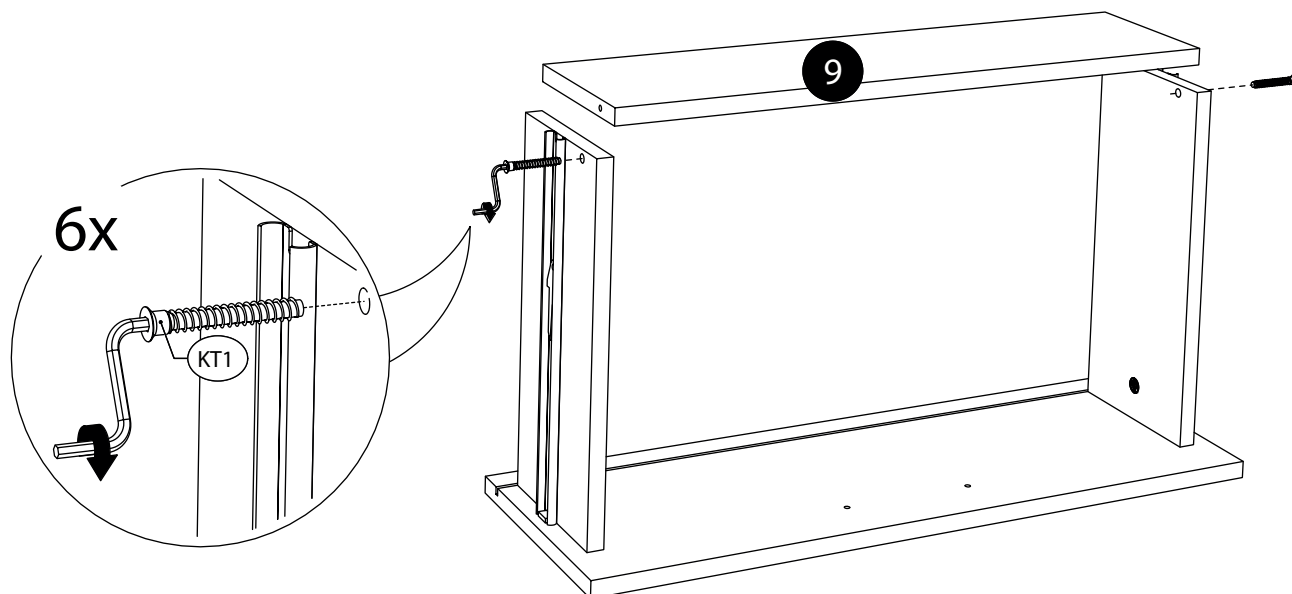
36.

3x

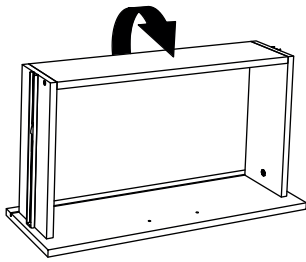


37.

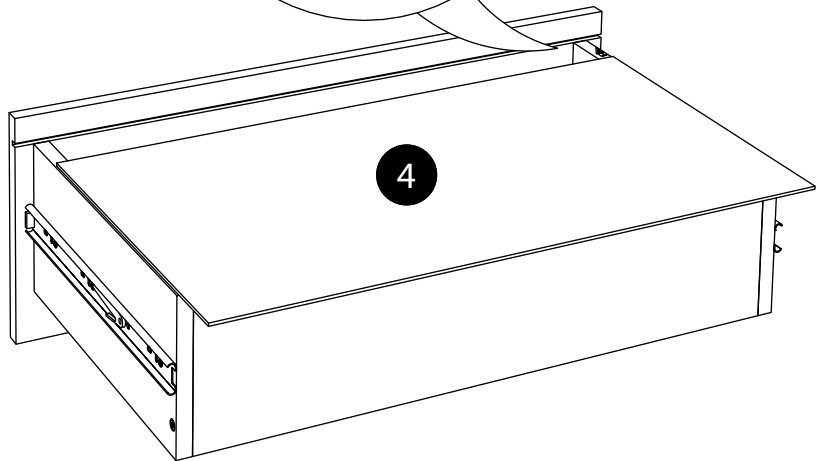
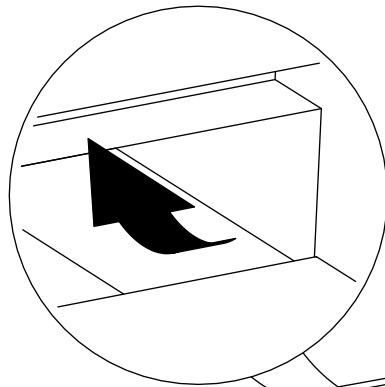
3x



38.

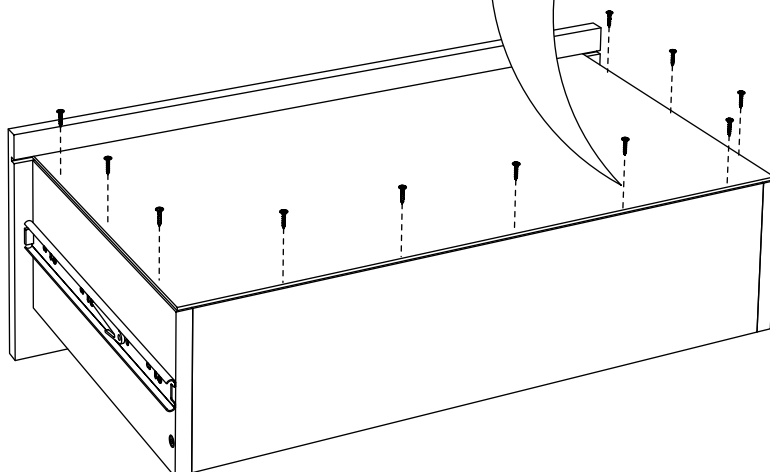
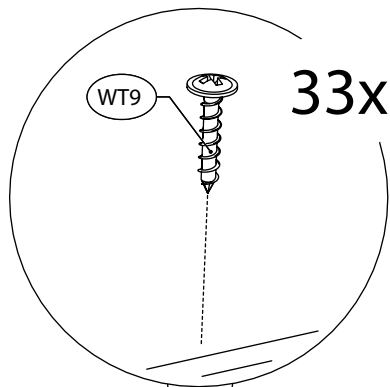


3x

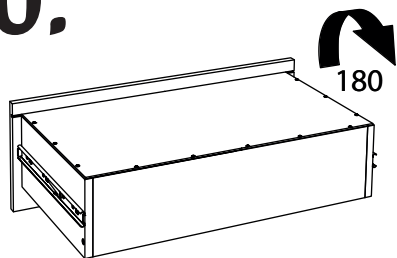


39.

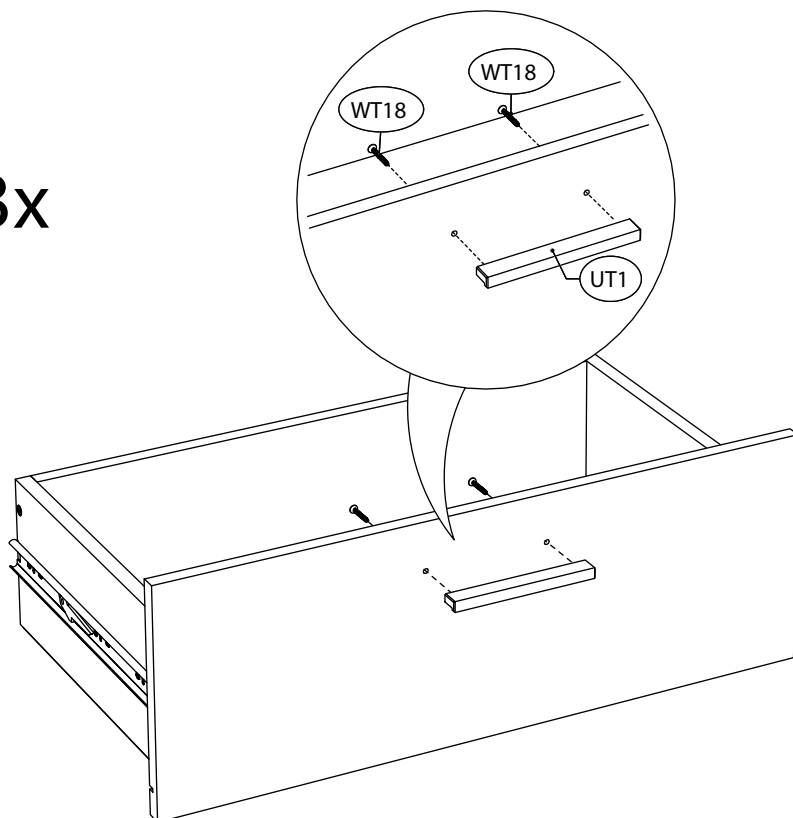
3x



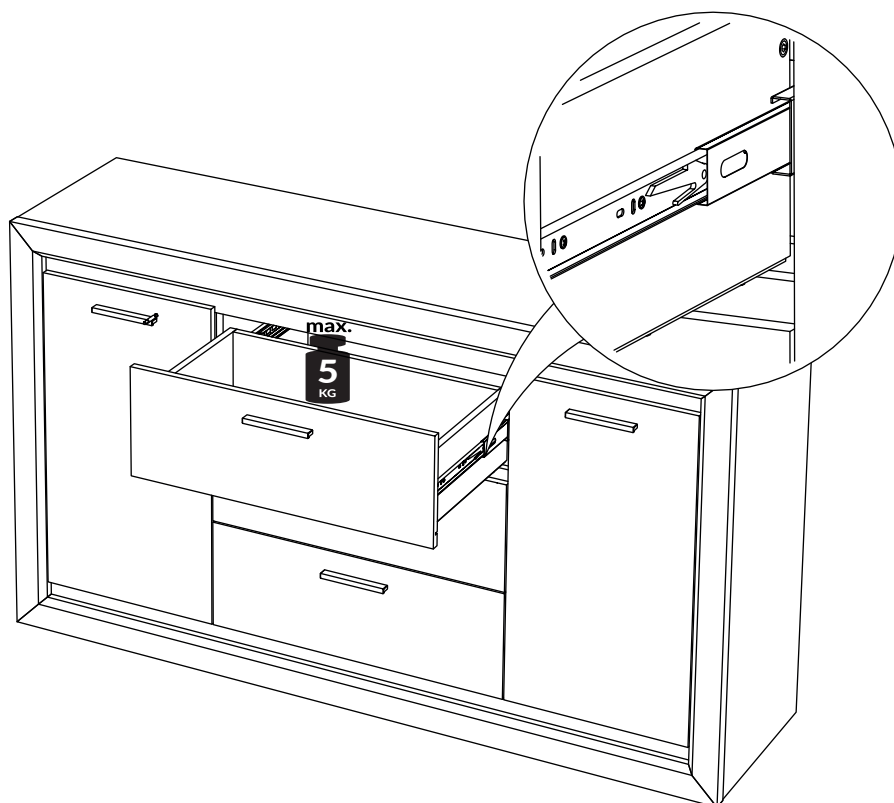
40.



3x



41.



42.

