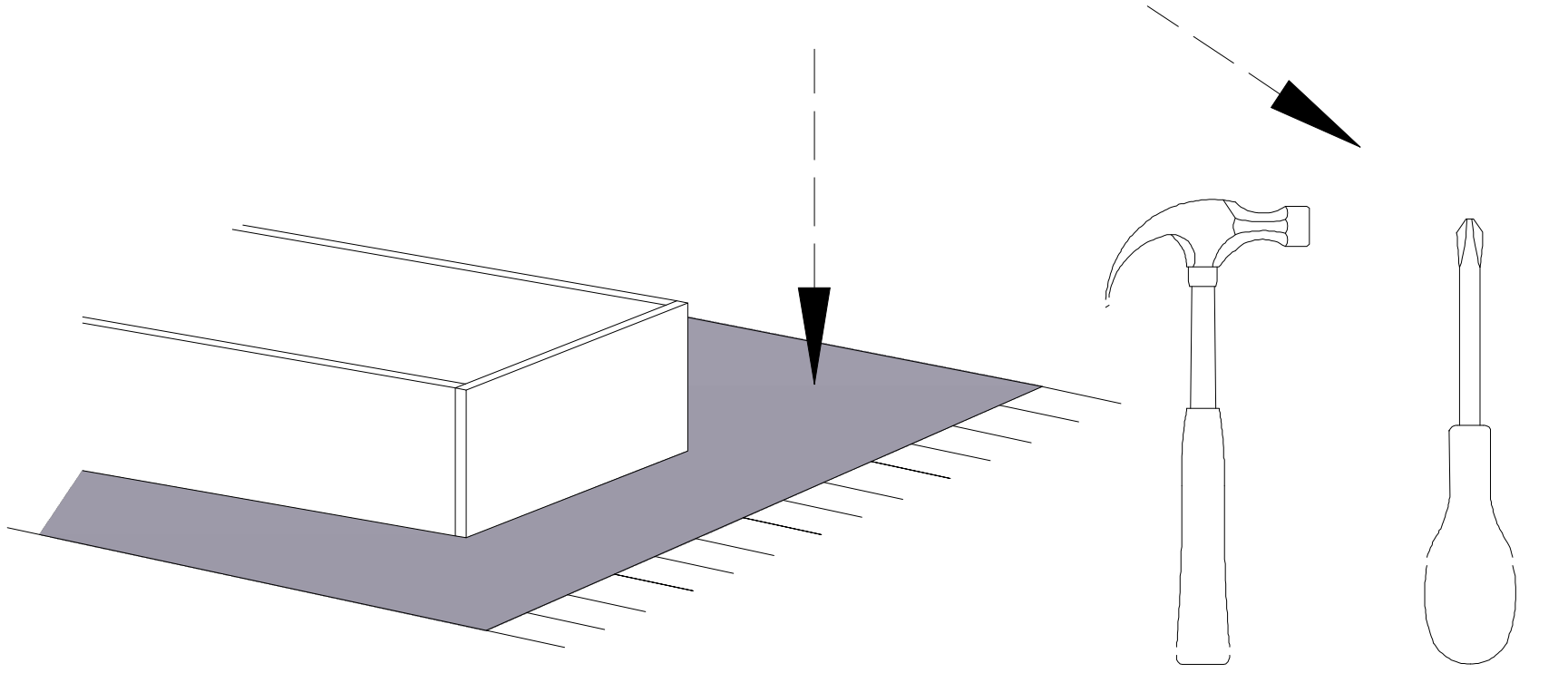
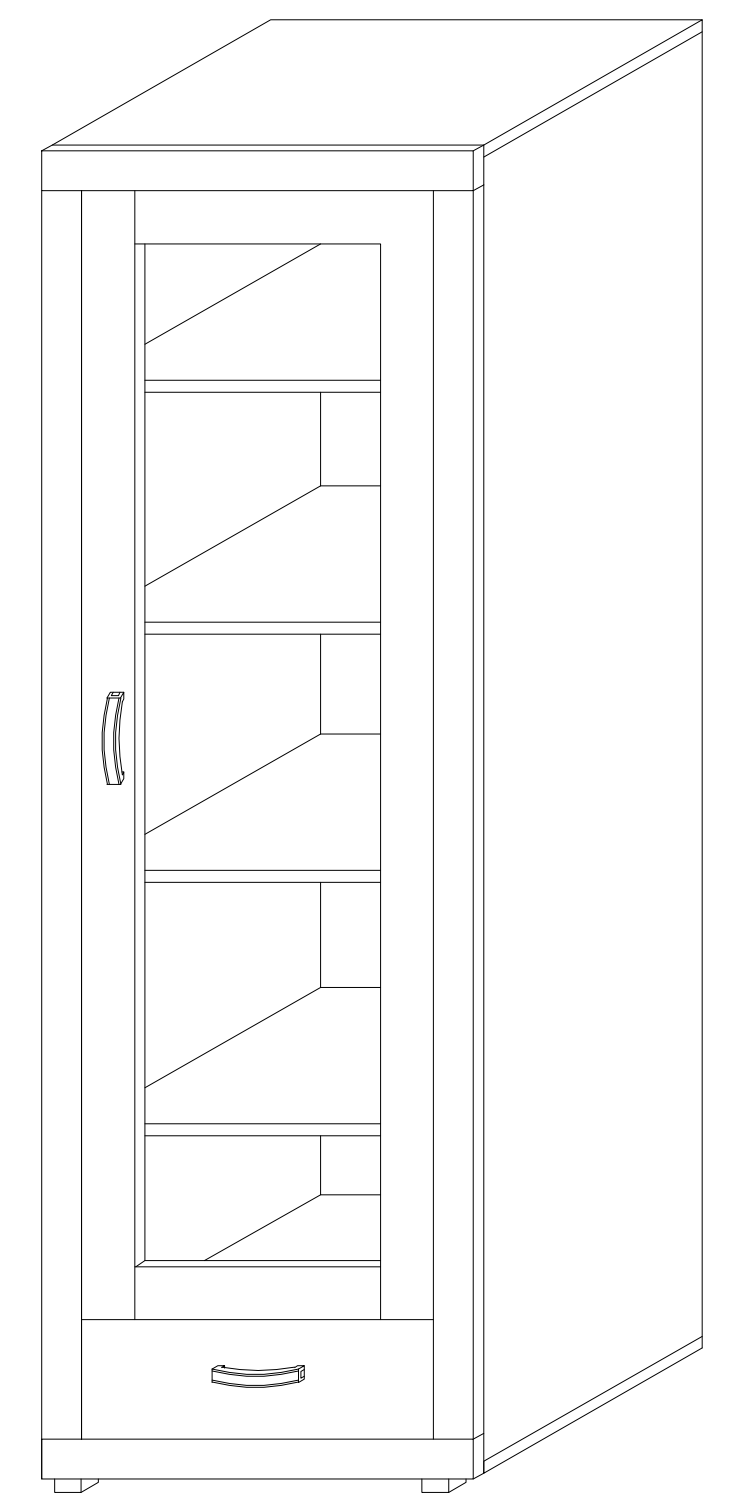


Do montażu potrzebne są :



### BA- W1



#### UWAGA !

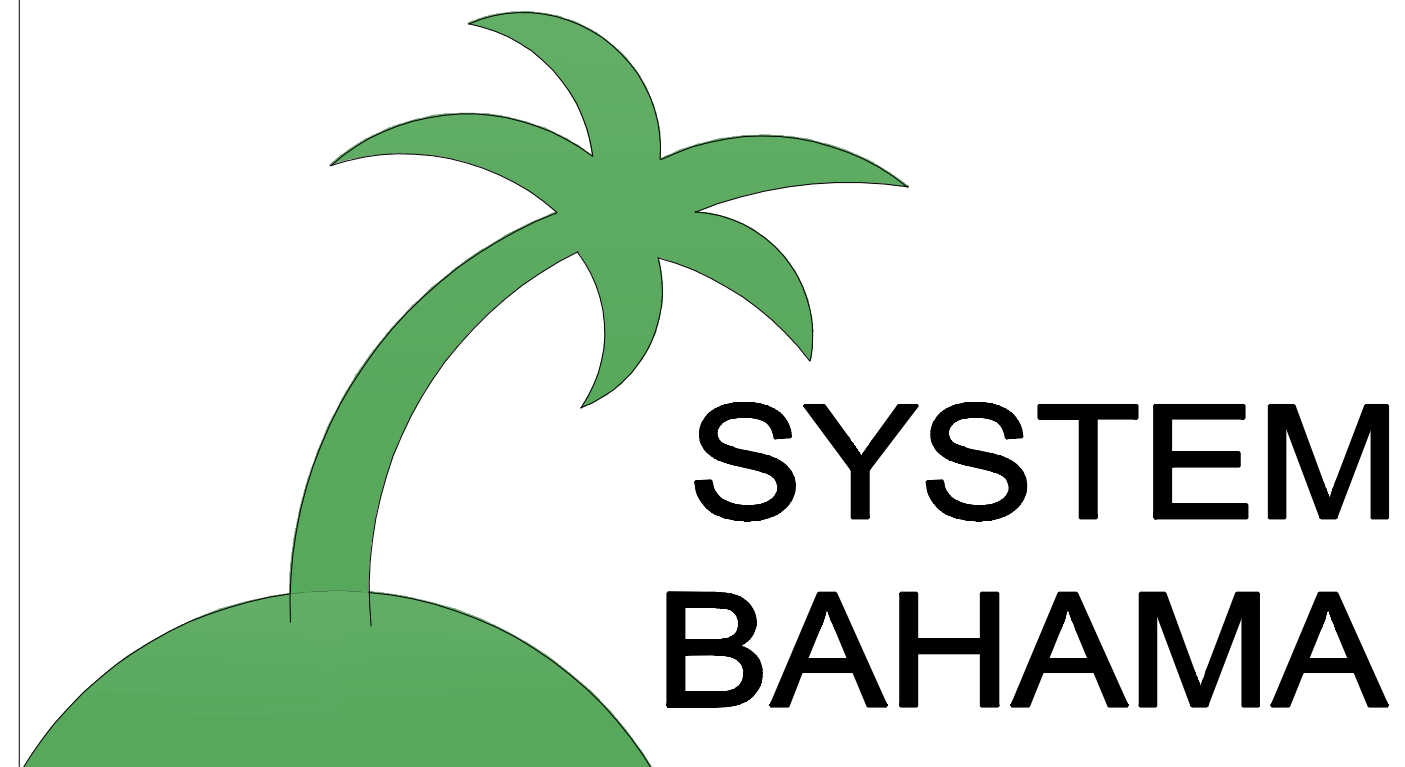
W dniu zakupu mebli należy sprawdzić (najlepiej w sklepie) stan zakupionych mebli tzn.:  
1. Czy towar jest zgodny z zamówieniem  
2. Czy elementy nie są uszkodzone i czy ich ilość wraz z akcesoriami jest zgodna z poniższym wykazem

#### NIE UWZGLĘDNI SIĘ ZGŁOSZEŃ REKLAMACYJNYCH OBEJMUJĄCYCH:

1. Uszkodzenia powstałe w wyniku niewłaściwego przewozu bądź przenoszenia mebli oraz złego montażu, jak również wynikiem po sprzedaży ze zdarzeń losowych i innych okoliczności.  
2. Uszkodzenia powstałe w wyniku niewłaściwego użytkowania, przechowywania i konserwacji, jak również po stwierdzeniu napraw przez osobę nieupoważnioną.  
3. Wady i uszkodzenia w następstwie których obniżono cenę wyrobu.

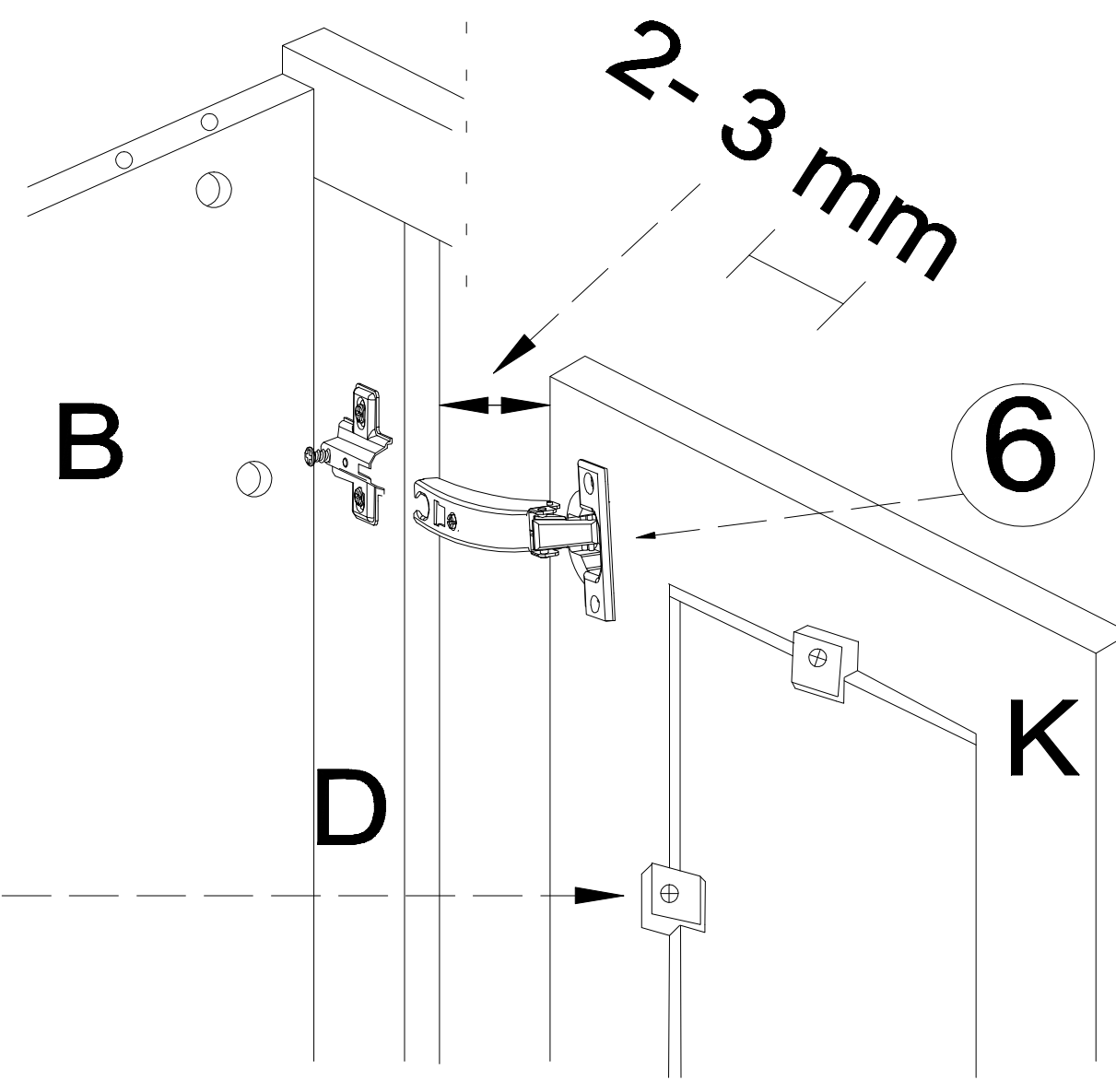
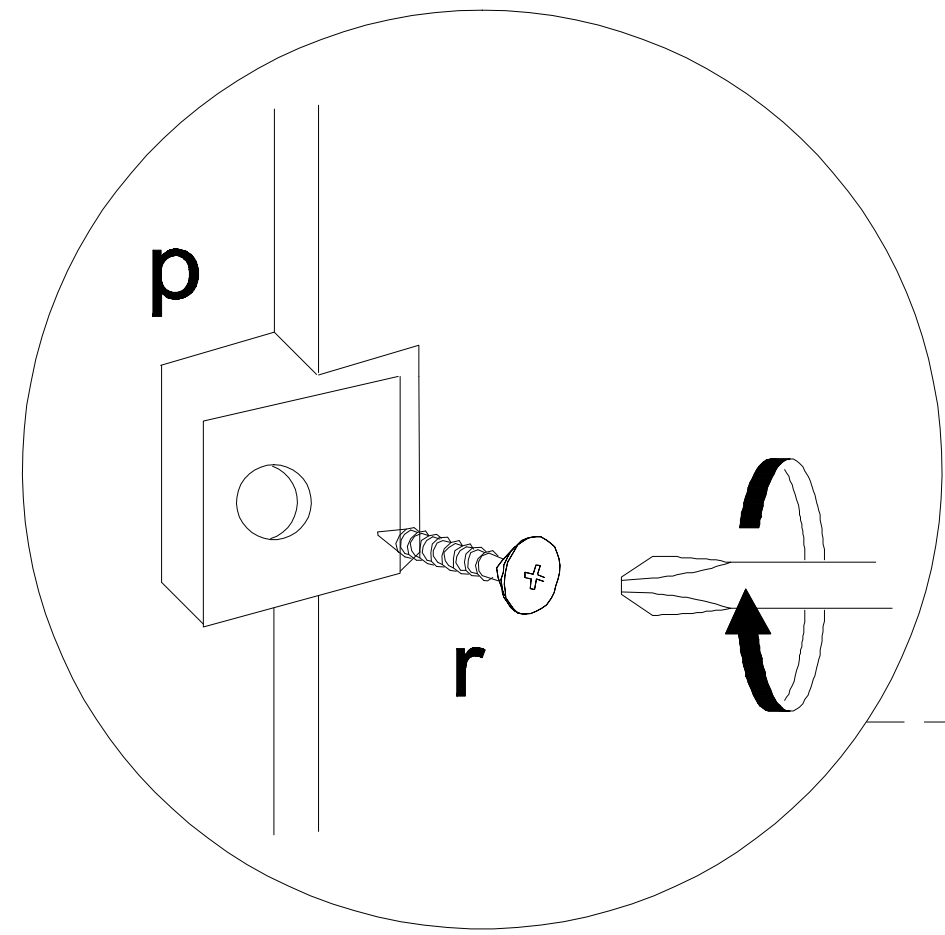
#### ZASADY UŻYTKOWANIA MEBLI:

1. Meble powinny być użytkowane zgodnie z ich konstrukcją i przeznaczeniem.  
2. Meble powinny być przechowywane i używane w odpowiednich warunkach tj. nie należy dopuszczać do nadmiernego przegrzewania (przesuszenia), unikać wilgoci (zamoczenia, przemarzania).  
3. Meble powinny być używane w pomieszczeniach suchych i zabezpieczonych przed szkodliwymi wpływami atmosferycznymi oraz bezpośrednim działaniem promieni słonecznych.  
4. Mebli nie należy ustawiać w odległości mniejszej jak 1 metr od czynnych grzejników.

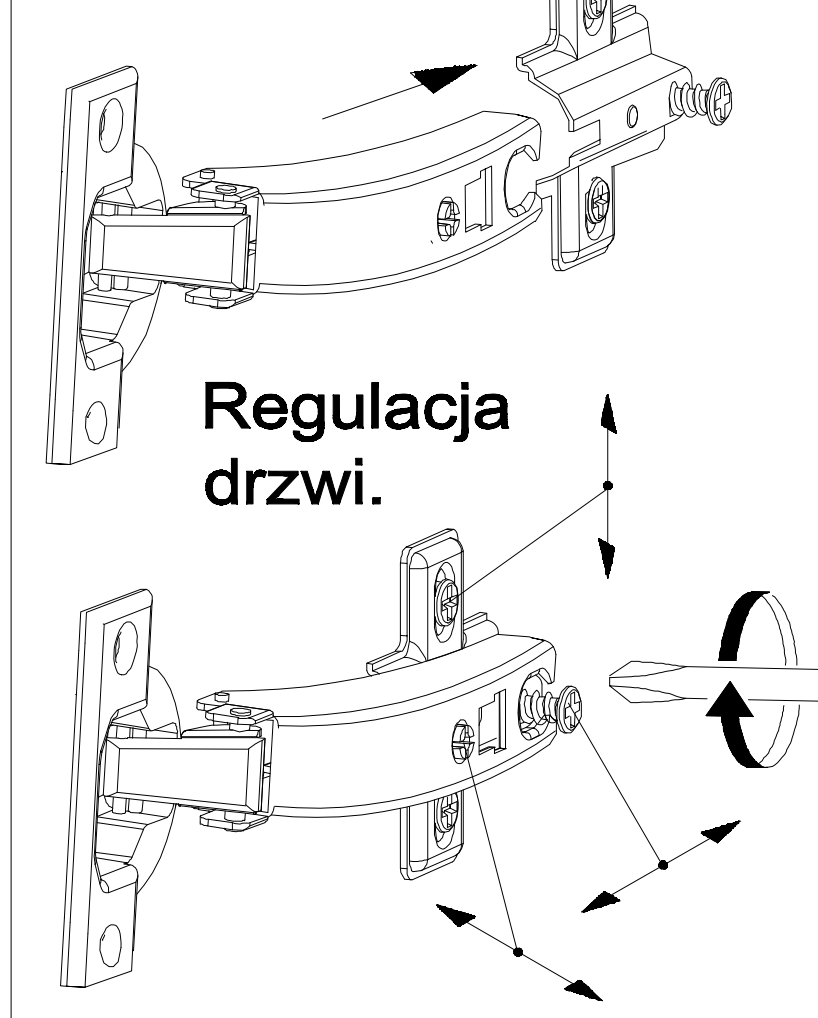


Wykaz	Wymiar (mm)	Ilość
A	650x380x18	2
B	1959x380x18	2
C	650x65x18	2
D	1866x65x18	2
E	613x376x18	5
F	227x376x18	2
G	516x183x18	1
H	495x120x18	1
J	330x120x18	2
K	1673x446x18	1
L	493x353x4	1
M	1982x317,5x4	2

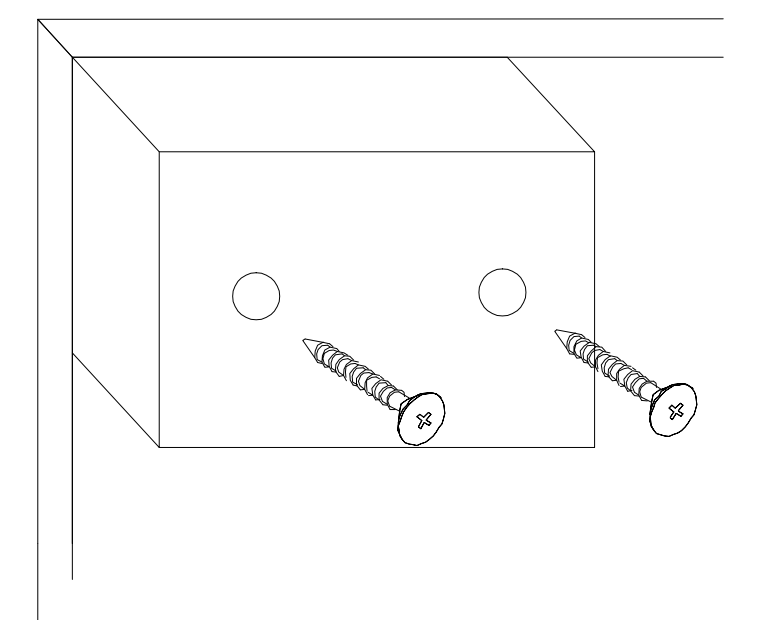
#### Mocowanie szyby.



#### Łączenie zawiasów.



#### Montaż stopki w dnie bryły.

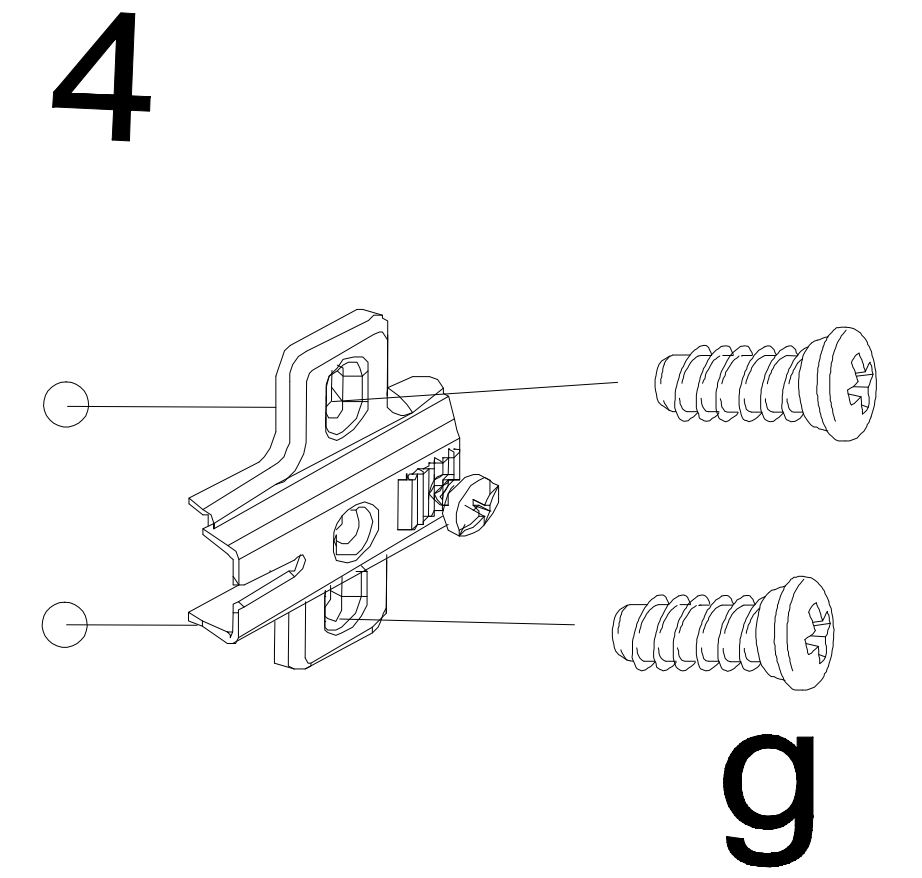
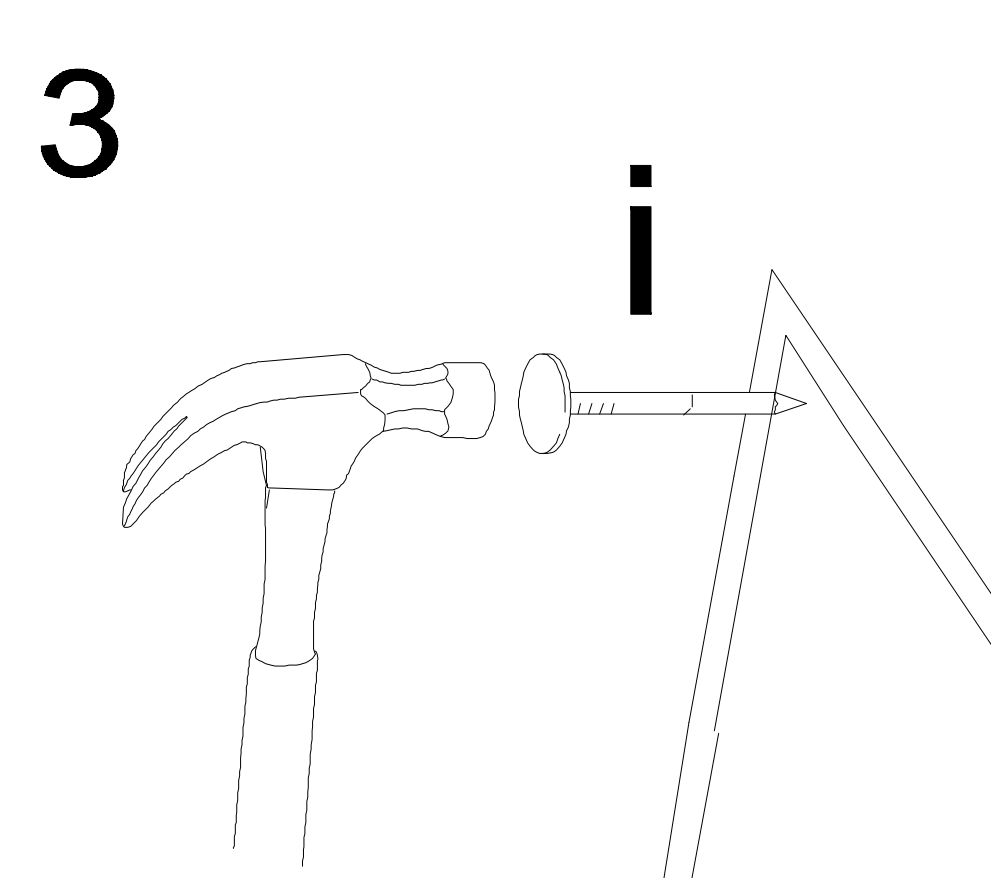
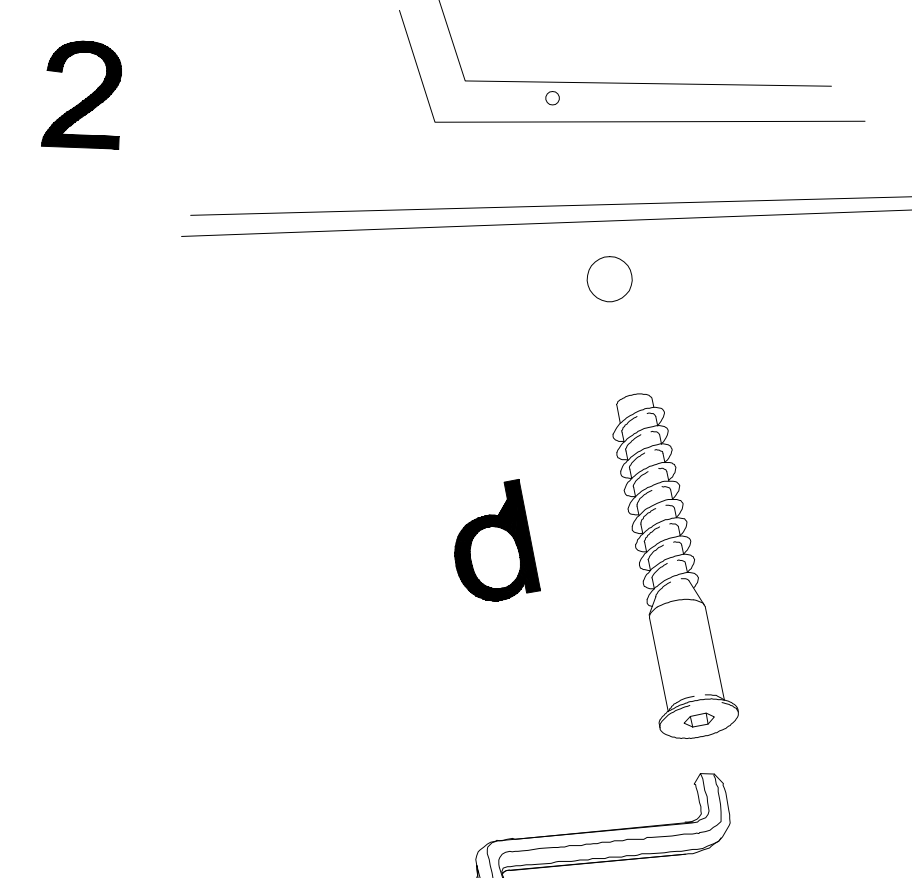
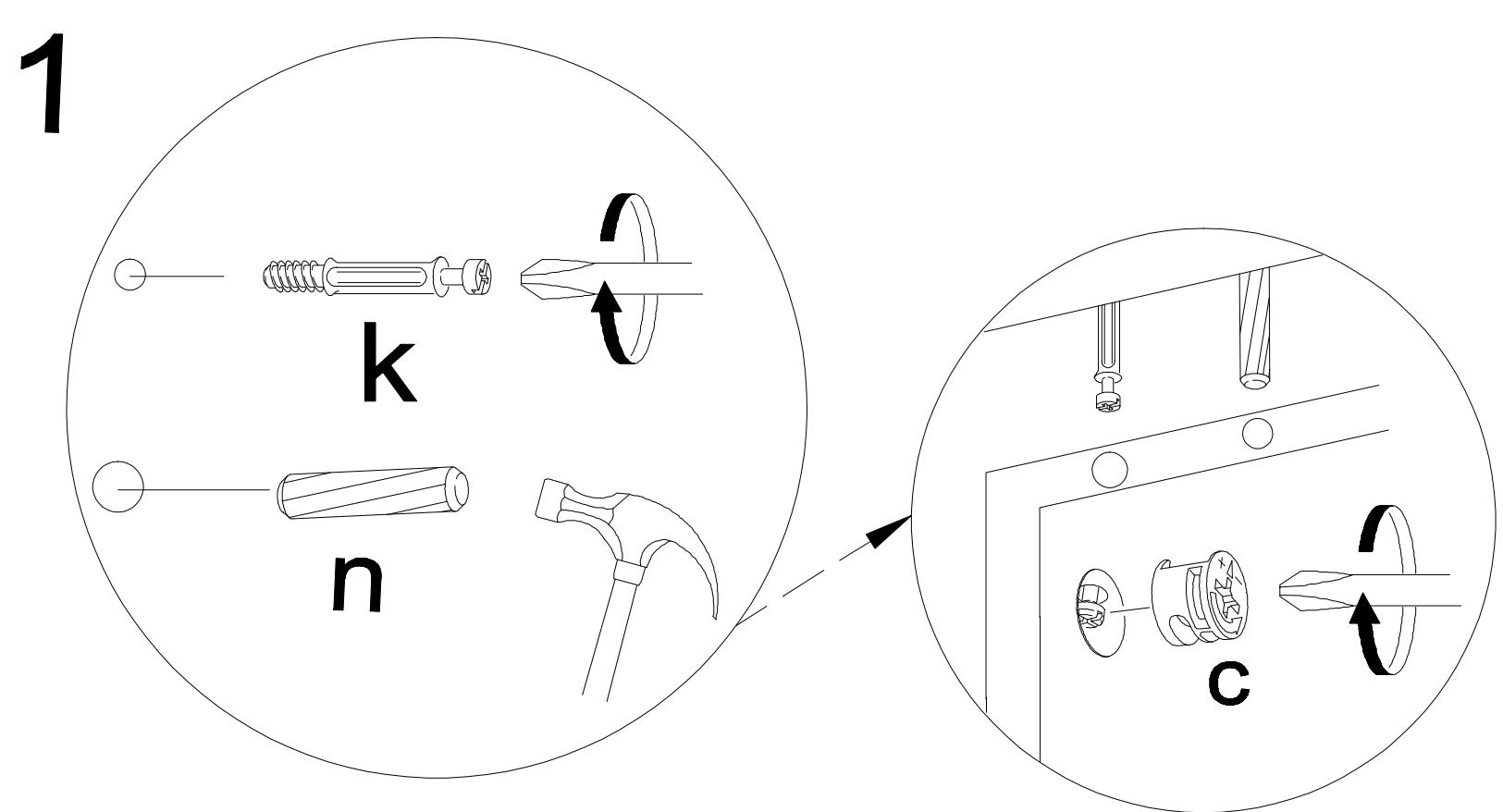
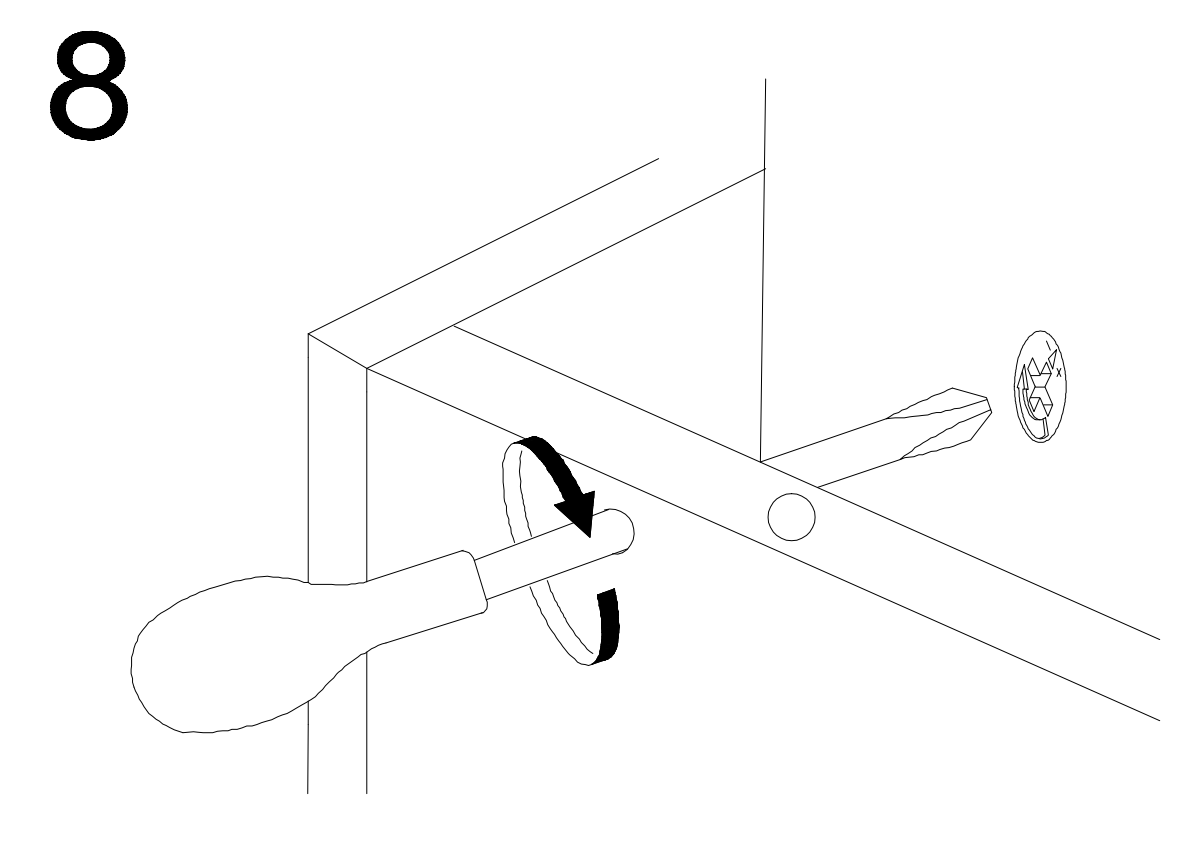
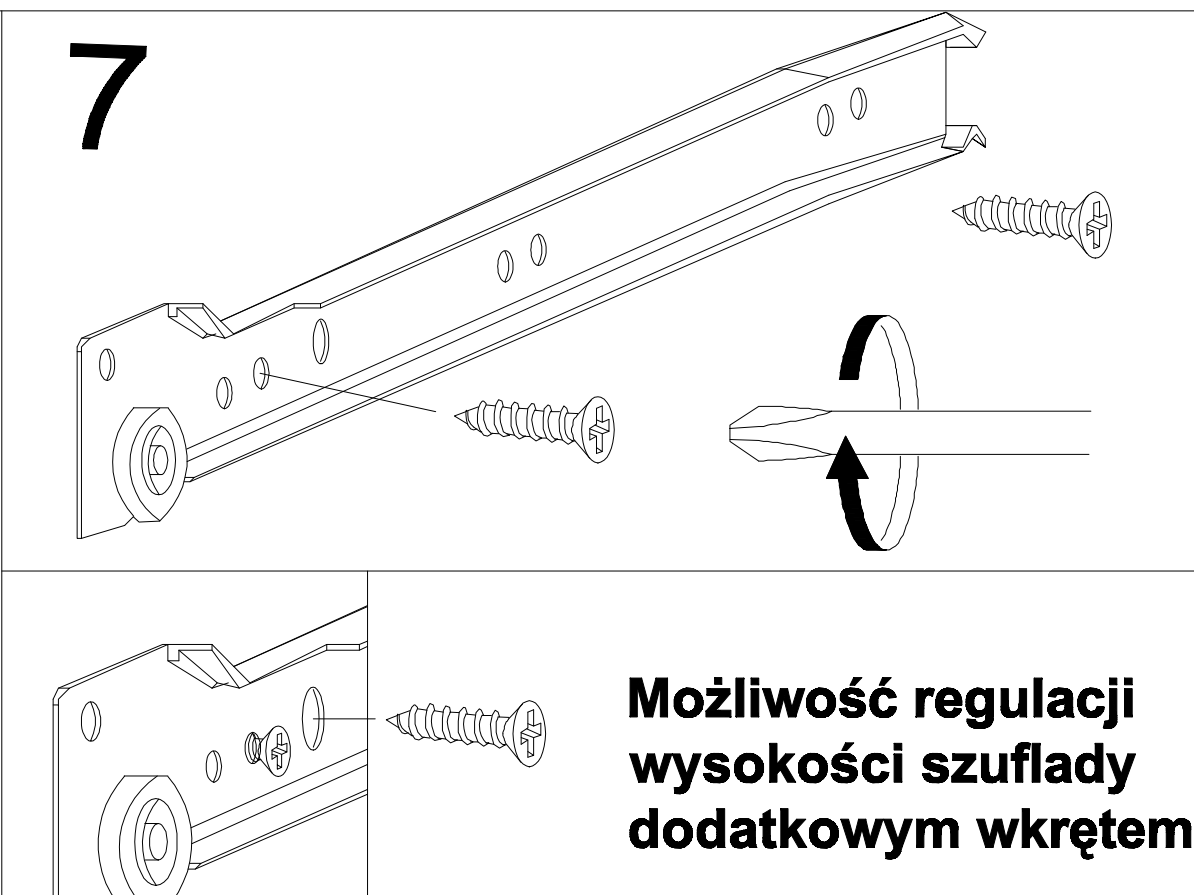
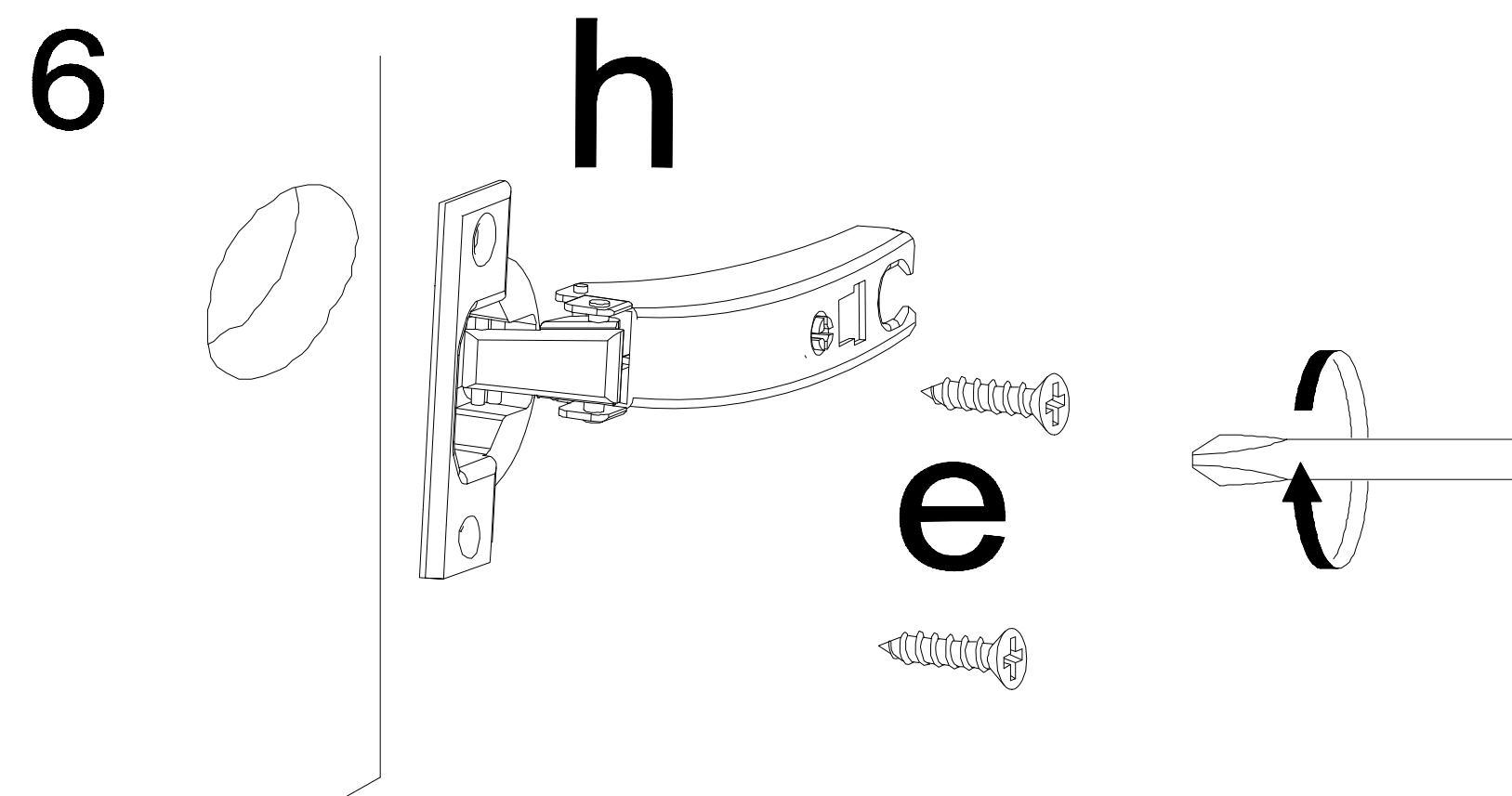
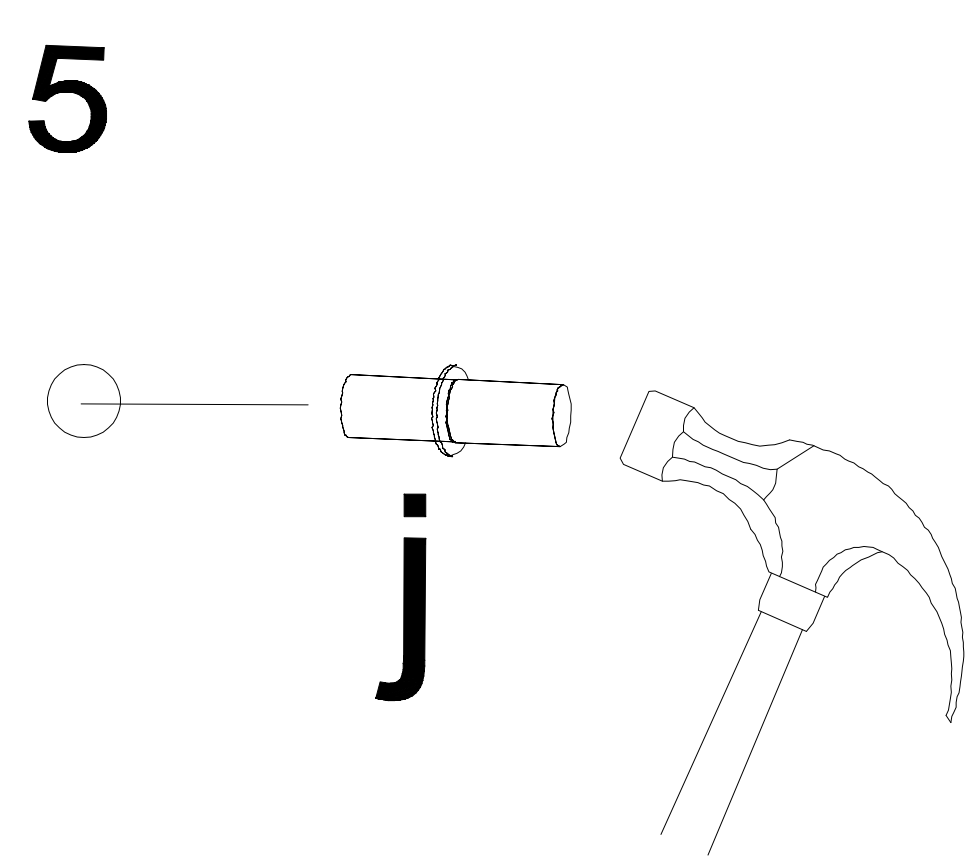
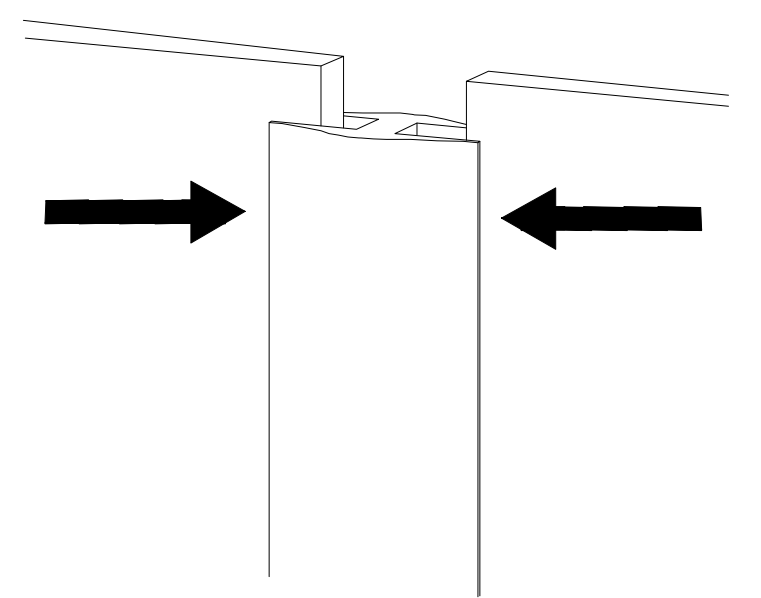


a	b	c	d	e	f	g	o	p	s	t
x 4	x 2	x 28	x 10	x 14	x 3	x 6		x 8	x 4	
x 12	x 28	x 1		x 28	x 3	x 50	x 1	x 8	x 8	
j	k	l	m	n	h	i		r	w	z

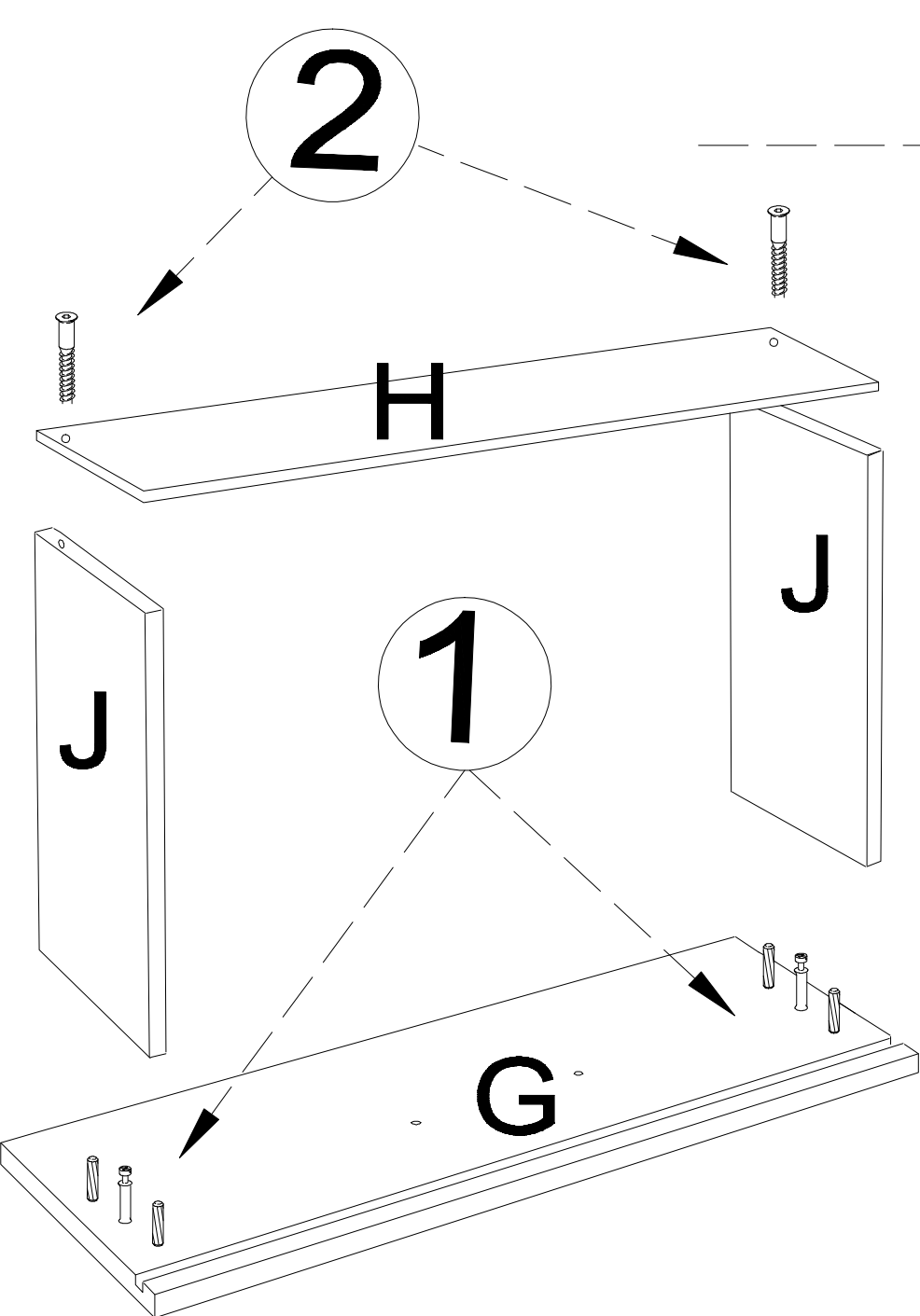
#### UWAGA !

Montujemy akcesoria tzn. nabijamy kołki drewniane, wkręcamy mimosrody itd. do poszczególnych elementów.  
KROK 1: łączymy elementy E 1, F, dodajemy kolejno B lewy, E, B prawy, A.  
KROK 2: przybijamy plecy HDF (M)  
KROK 3: dodajemy listwy ozdobne (górne i dolne- C, boczne- D) i obsadzamy drzwi oraz szuflady.

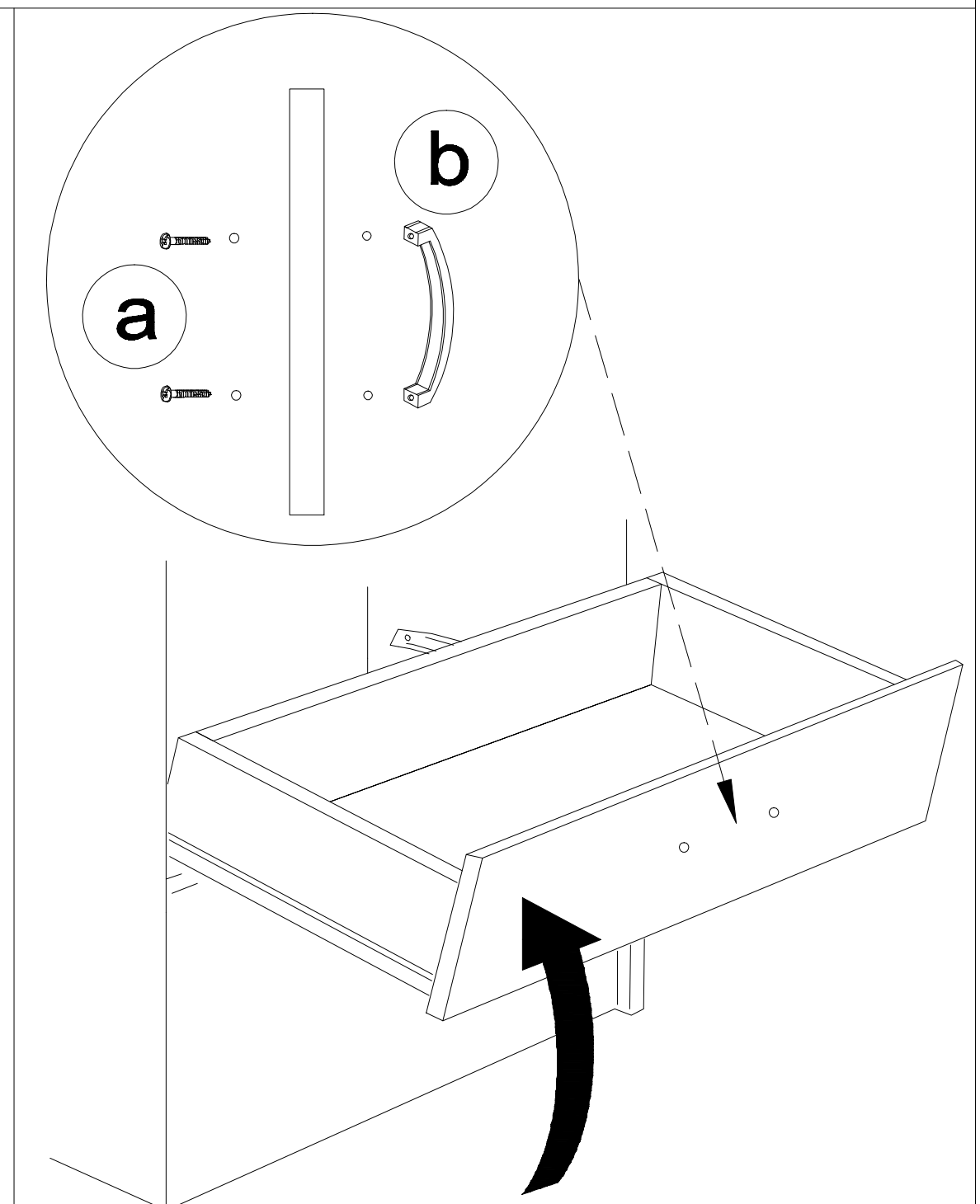
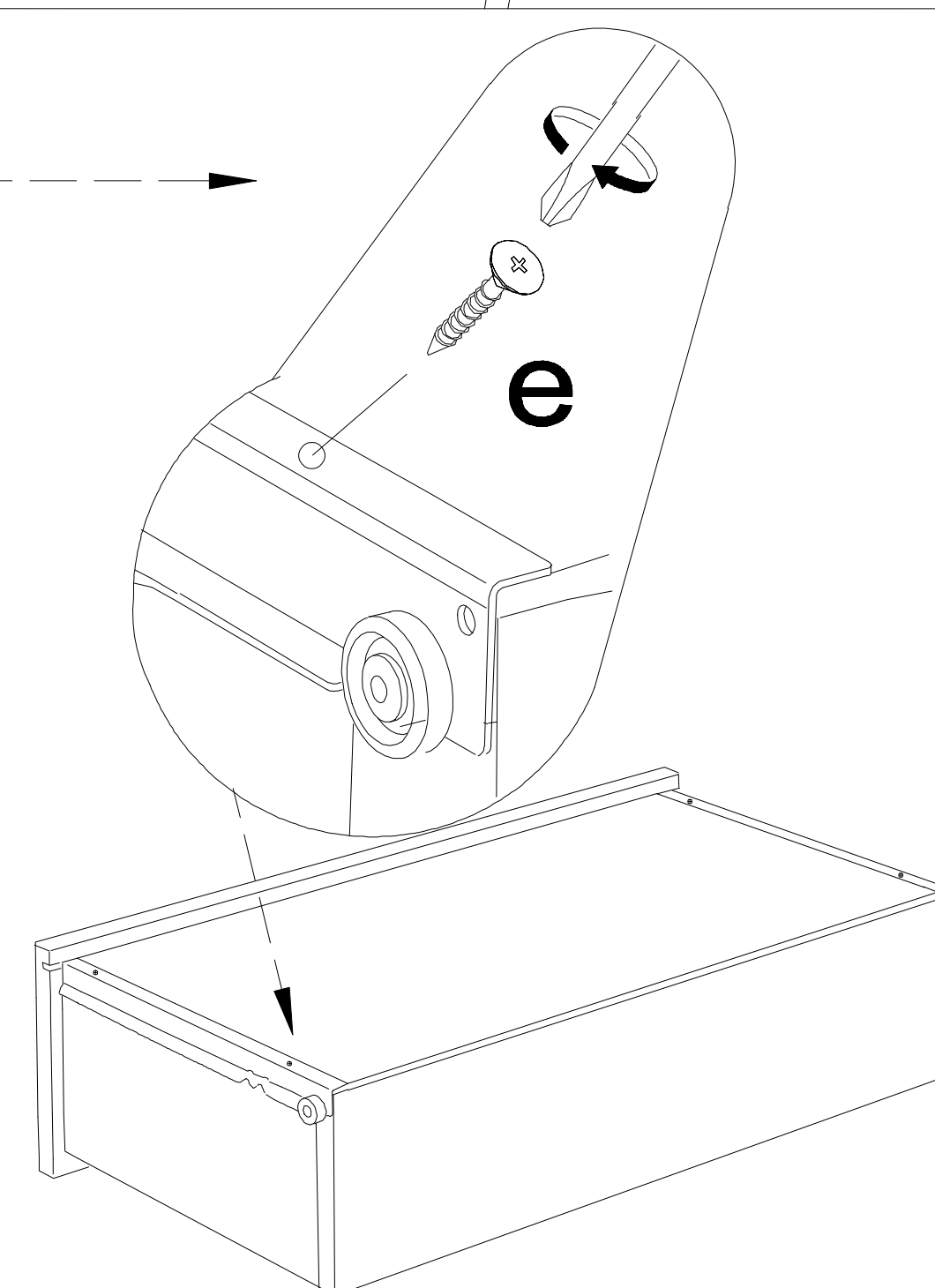
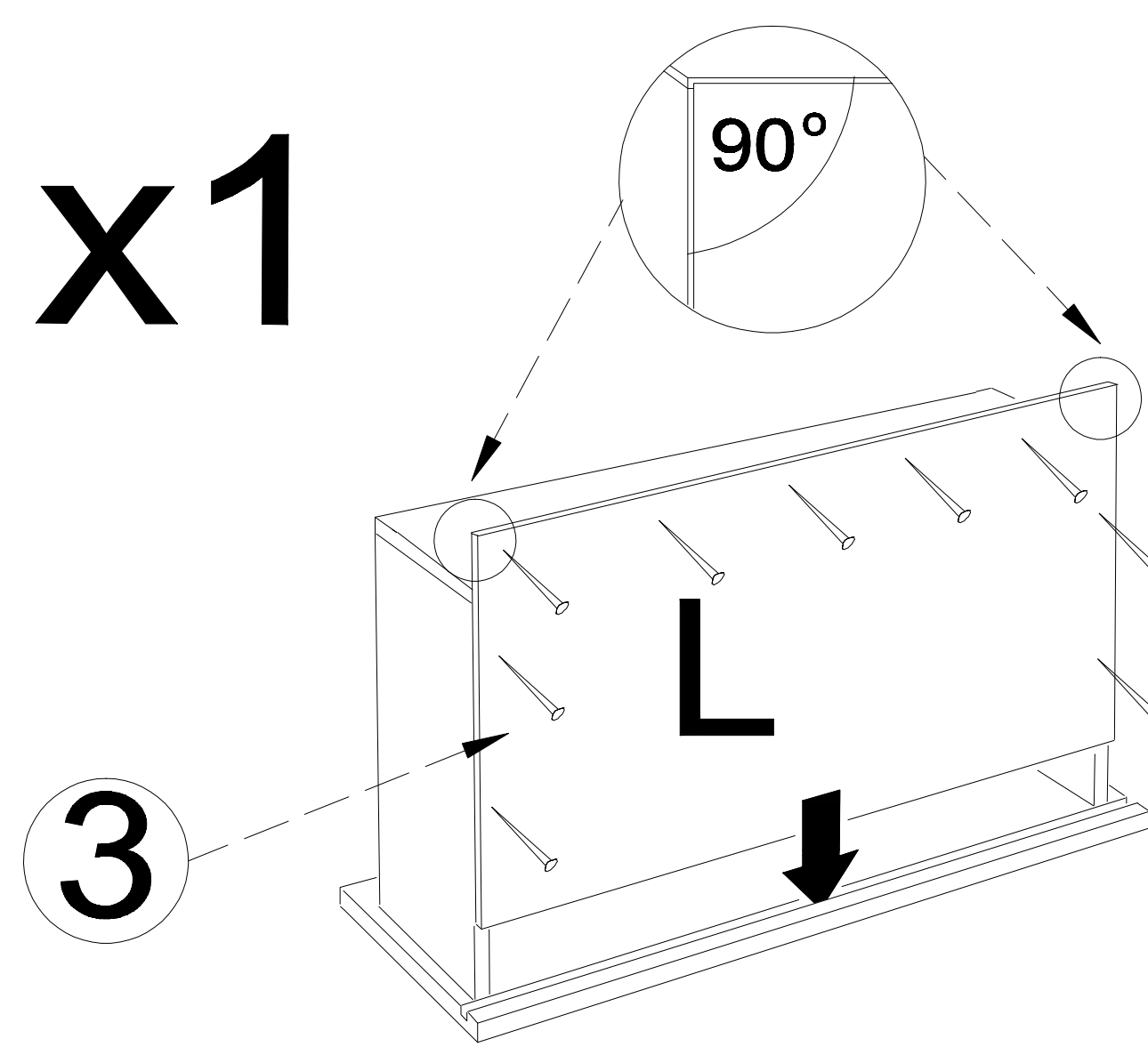
#### Łączenie HDF, przy ewentualnym podziale.

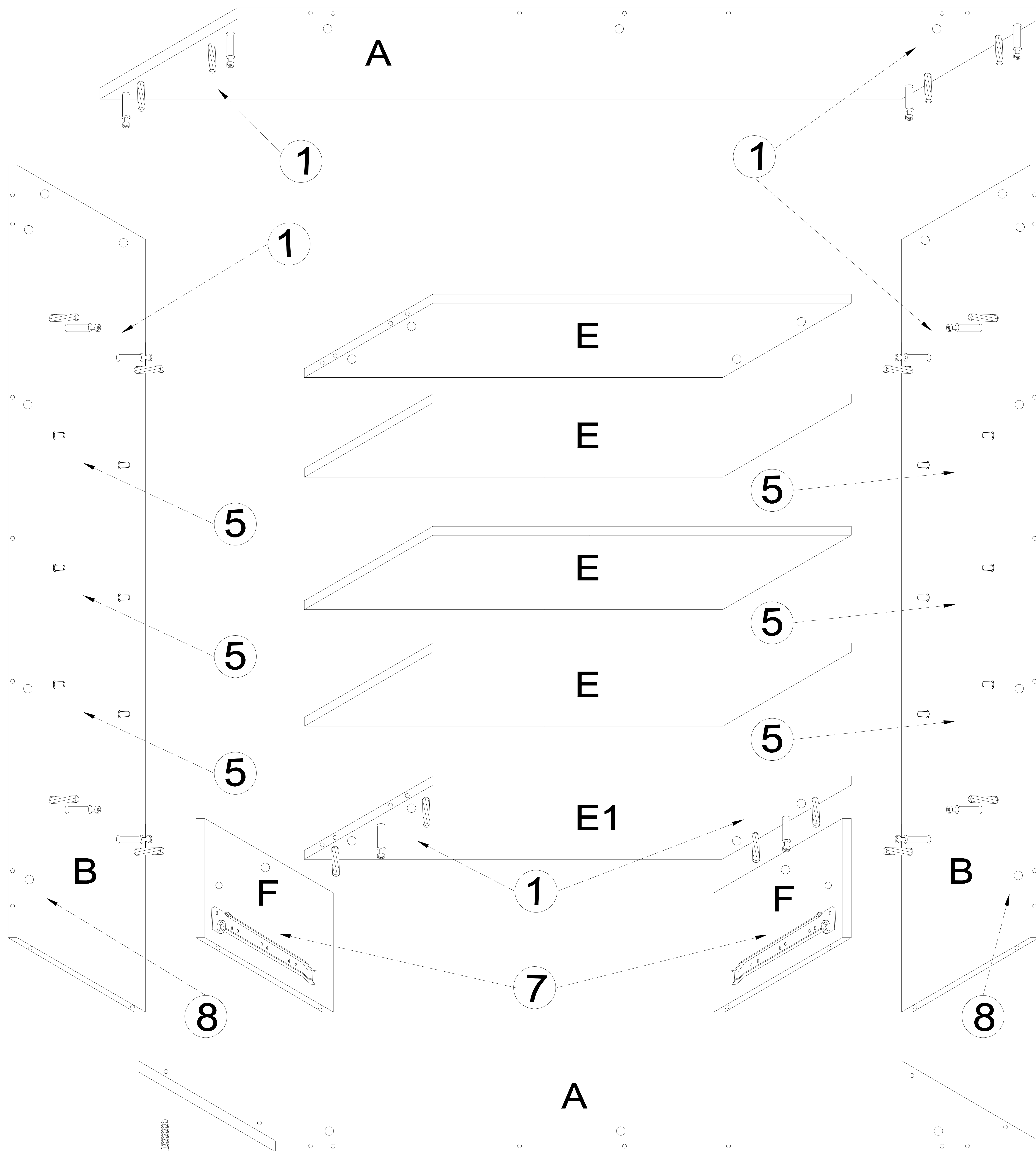
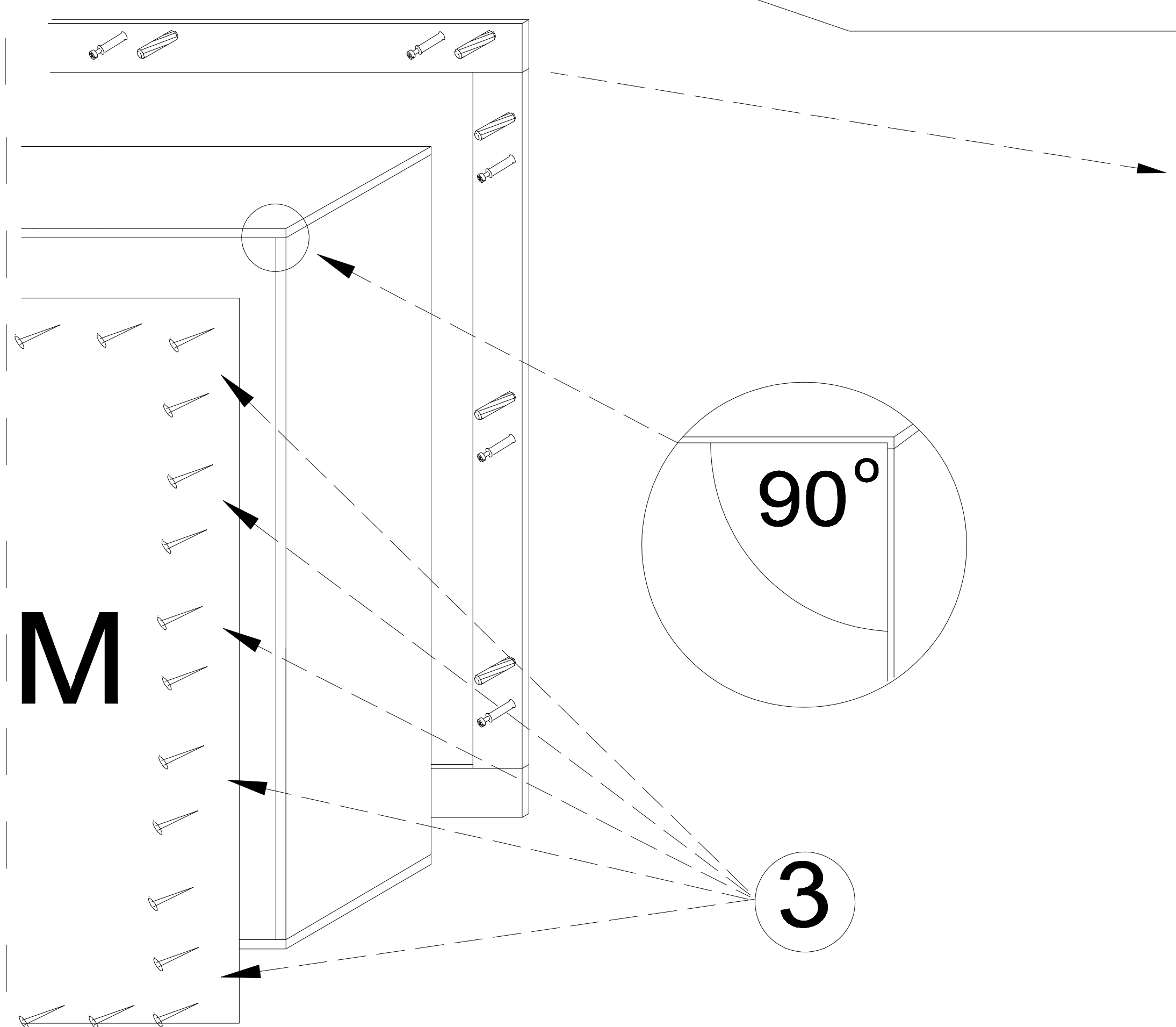


### Montaż szuflady



x1



**I****II****III**