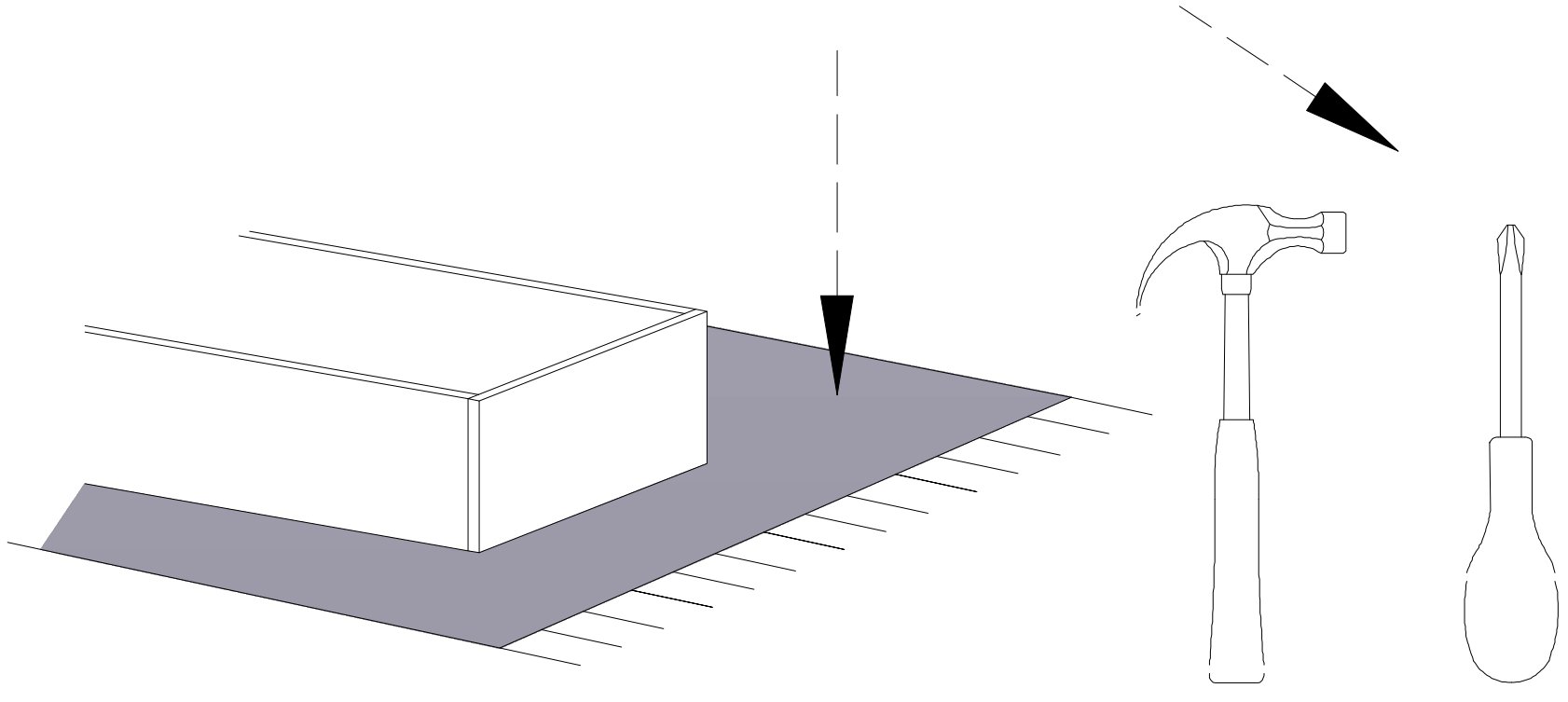
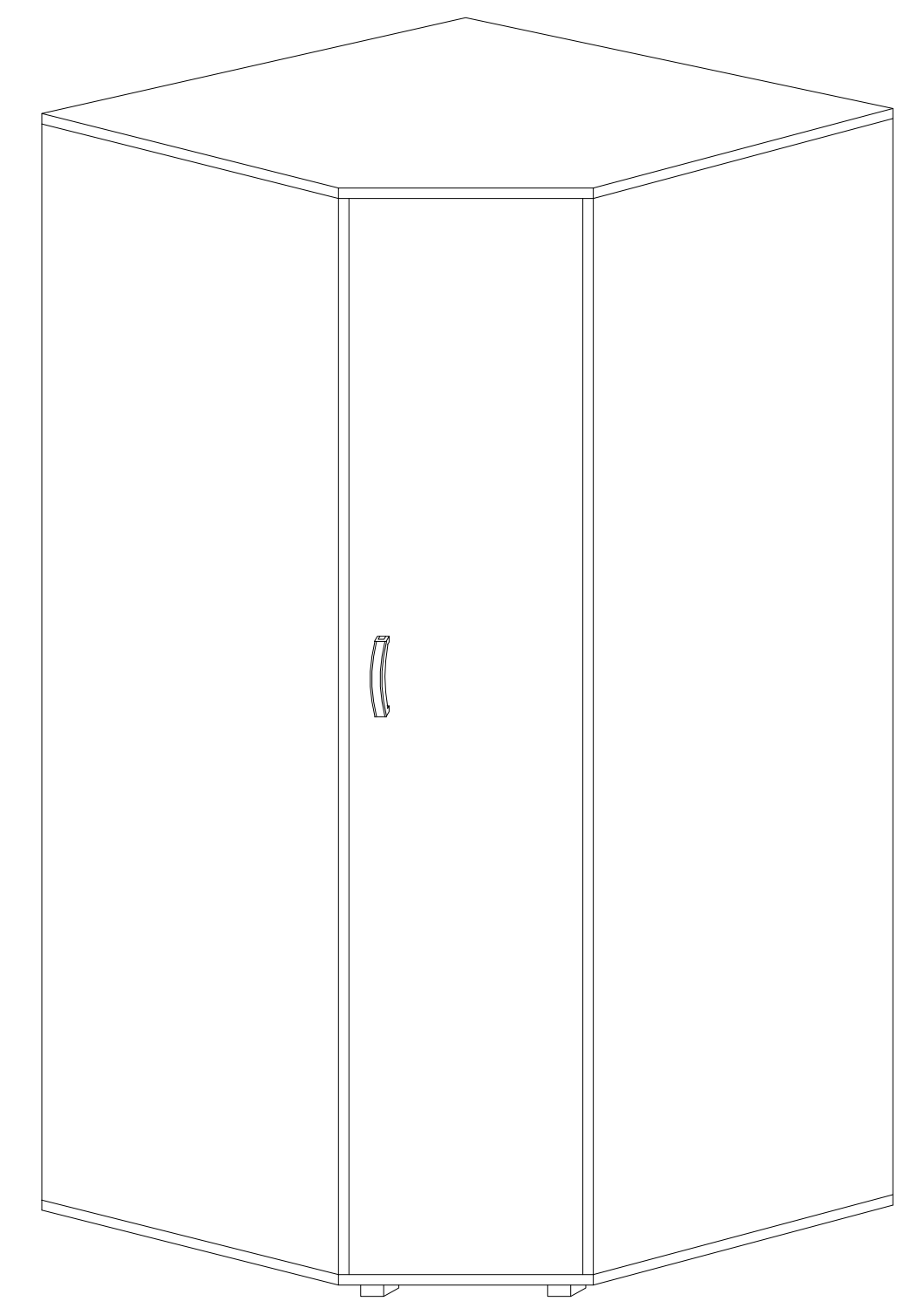


Do montażu potrzebne są :



BA- S7



UWAGA !

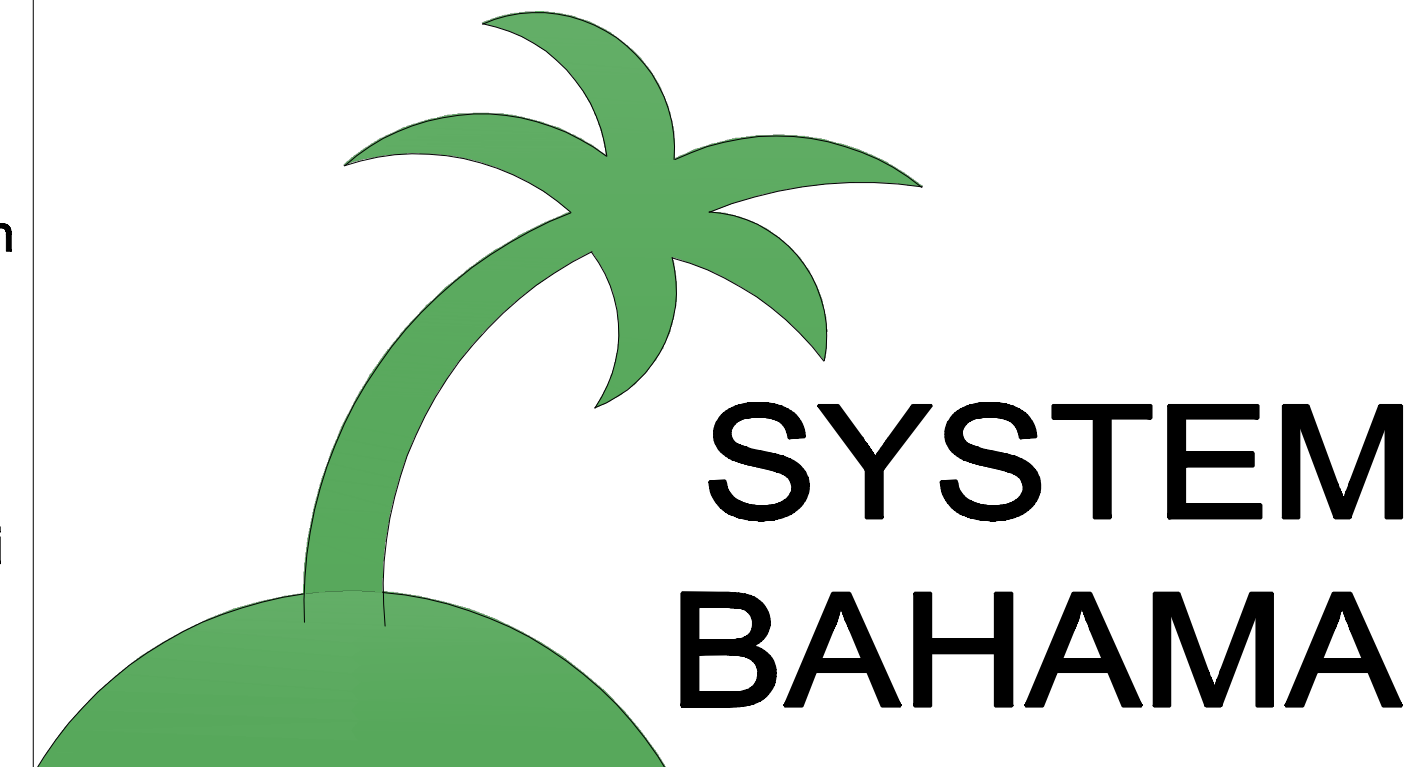
W dniu zakupu mebli należy sprawdzić (najlepiej w sklepie) stan zakupionych mebli tzn.:
1. Czy towar jest zgodny z zamówieniem
2. Czy elementy nie są uszkodzone i czy ich ilość wraz z akcesoriami jest zgodna z poniższym wykazem

NIE UWZGLĘDNI SIĘ ZGŁOSZEŃ REKLAMACYJNYCH OBEJMUJĄCYCH:

1. Uszkodzenia powstałe w wyniku niewłaściwego przewozu bądź przenoszenia mebli oraz złego montażu, jak również wynikiem po sprzedaży ze zdarzeń losowych i innych okoliczności.
2. Uszkodzenia powstałe w wyniku niewłaściwego użytkowania, przechowywania i konserwacji, jak również po stwierdzeniu napraw przez osobę nieupoważnioną.
3. Wady i uszkodzenia w następstwie których obniżono cenę wyrobu.

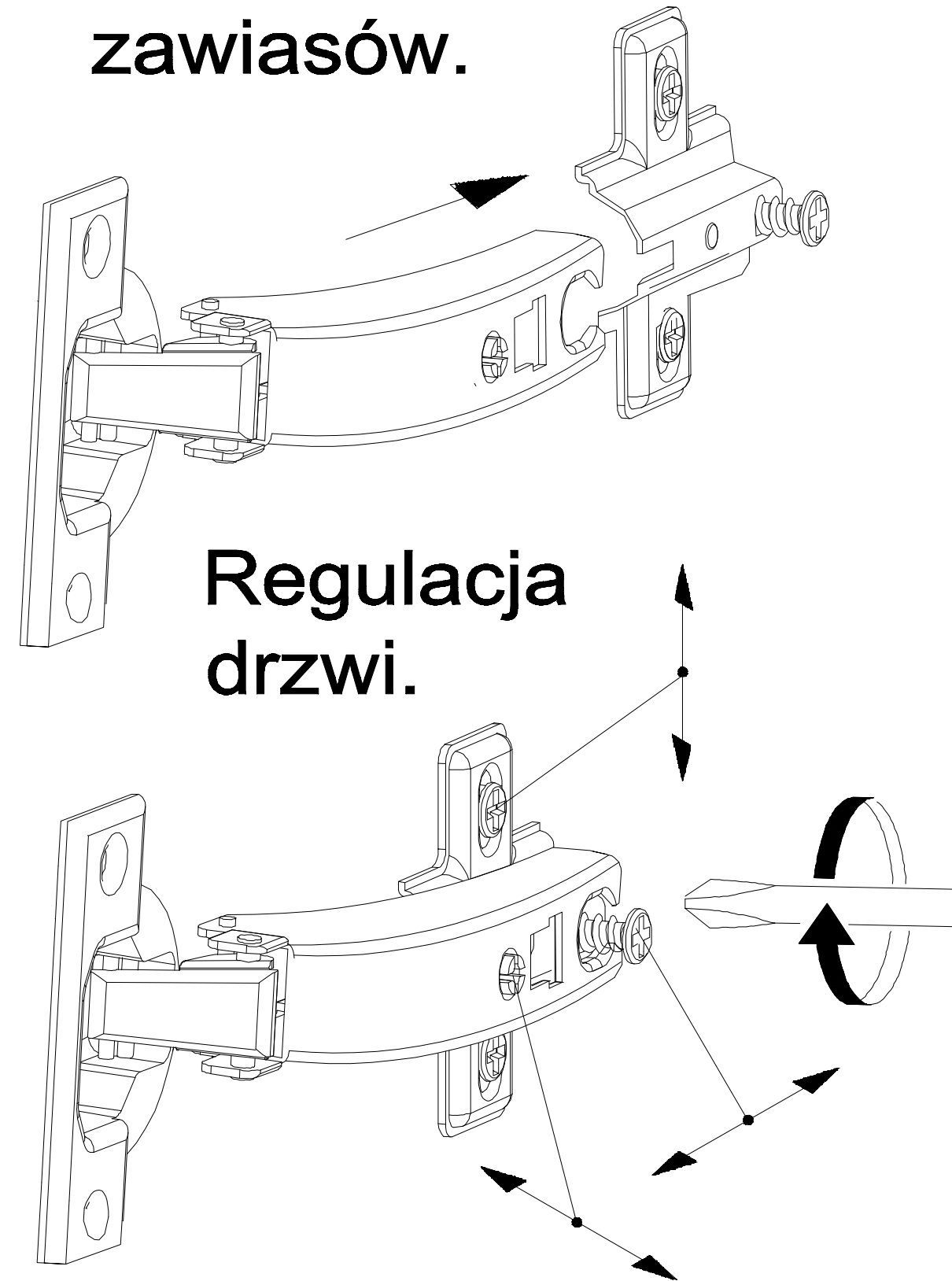
ZASADY UŻYTKOWANIA MEBLI:

1. Meble powinny być użytkowane zgodnie z ich konstrukcją i przeznaczeniem.
2. Meble powinny być przechowywane i używane w odpowiednich warunkach tj. nie należy dopuszczać do nadmiernego przegrzewania (przesuszenia), unikać wilgoci (zamoczenia, przemarzania).
3. Meble powinny być używane w pomieszczeniach suchych i zabezpieczonych przed szkodliwymi wpływami atmosferycznymi oraz bezpośrednim działaniem promieni słonecznych.
4. Mebli nie należy ustawiać w odległości mniejszej jak 1 metr od czynnych grzejników.



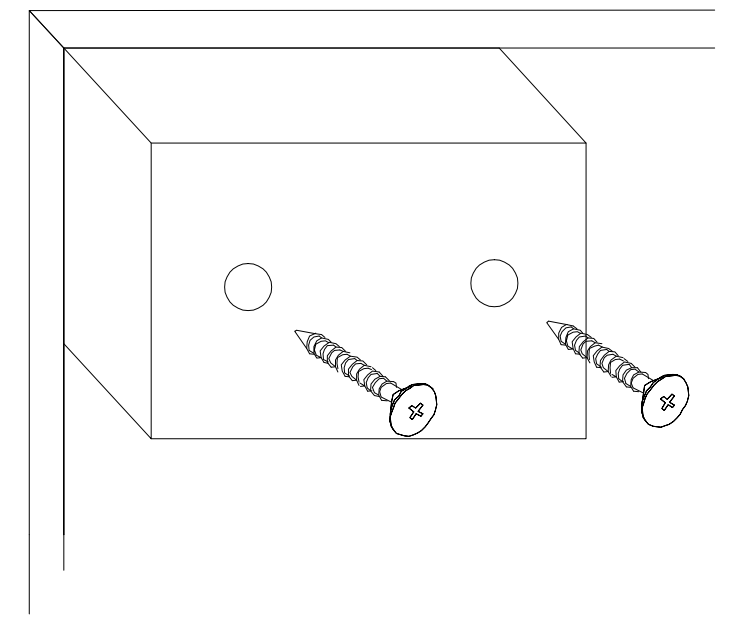
Wykaz	Wymiar (mm)	Ilość
A	900x900x18	2
B	1959x560x18	2
C	1959x882x18	1
D	400x330x18	4
E	1959x400x18	1
F	864x526x18	1
G	1953x451x18	1
H	1982x886x4	1

Łączenie zawiasów.



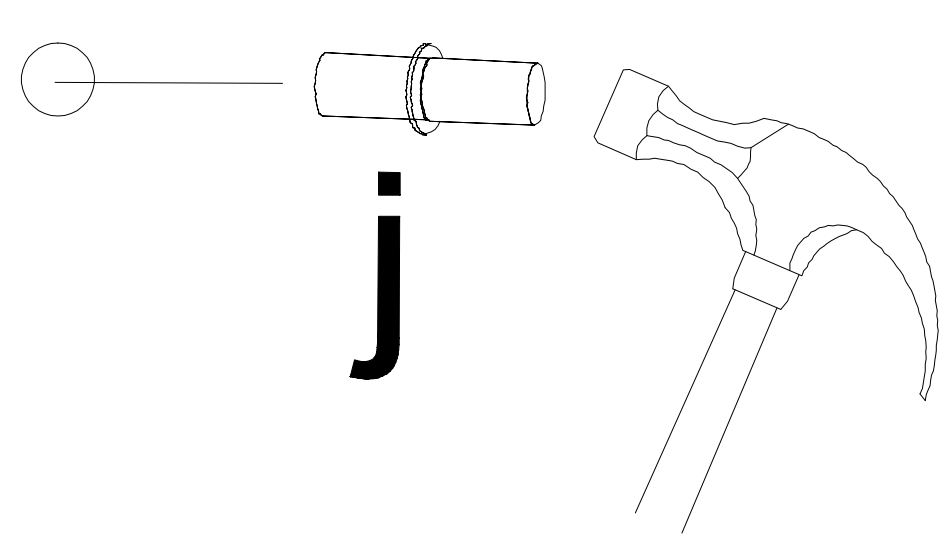
Regulacja
drzwi.

Montaż stopki w dnie bryły.

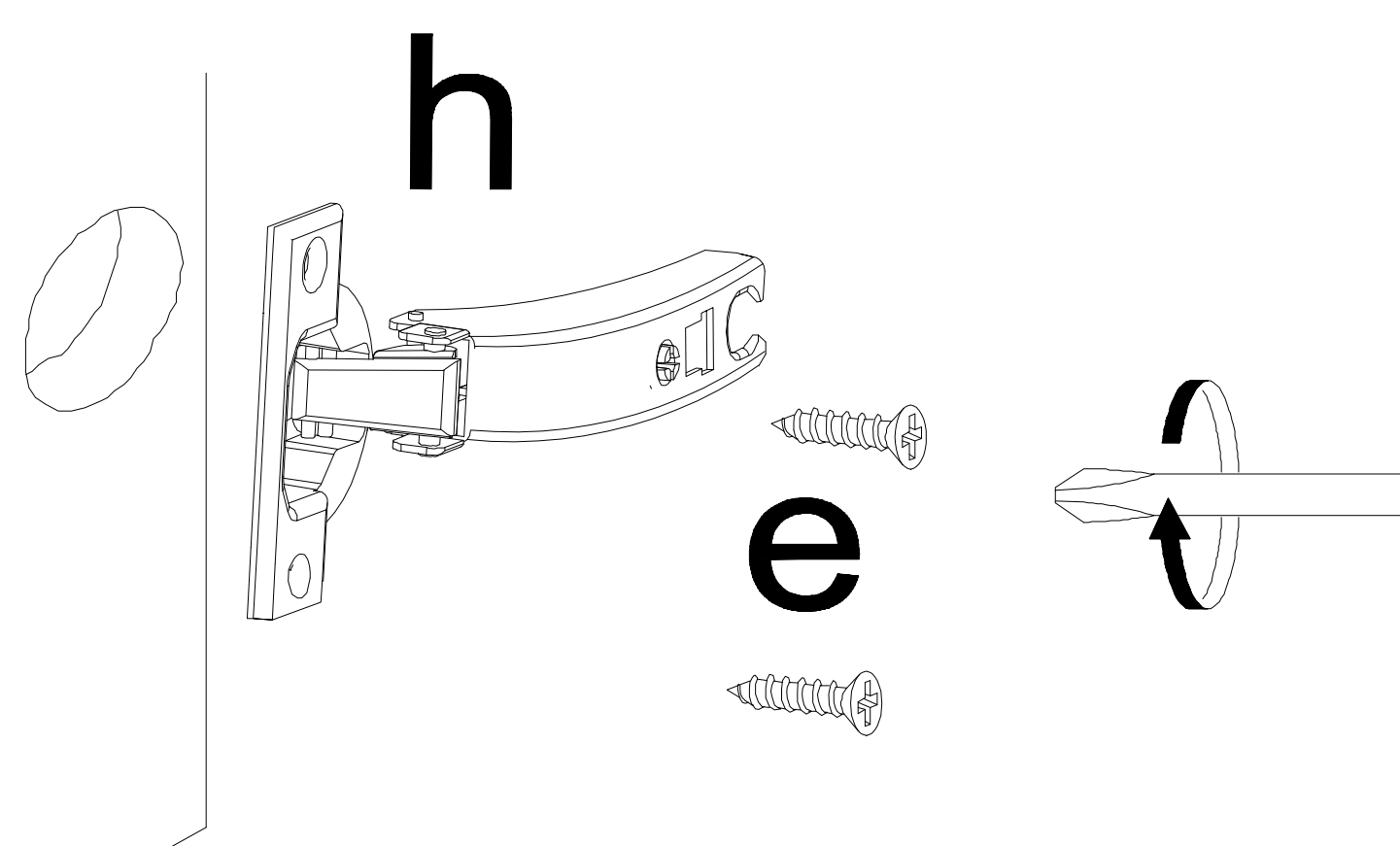


a	b	c	d	e	f	g	o	p	s	t
x 2	x 1	x 18	x 8	x 12	x 3	x 6		x 2	x 5	
x 9	x 18	x 1		x 22	x 3	x 50			x 10	
j	k	l	m	n	h	i		r	w	z

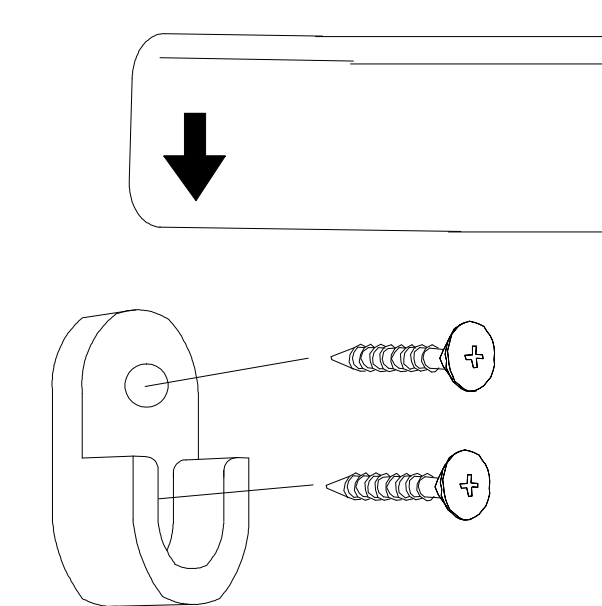
5



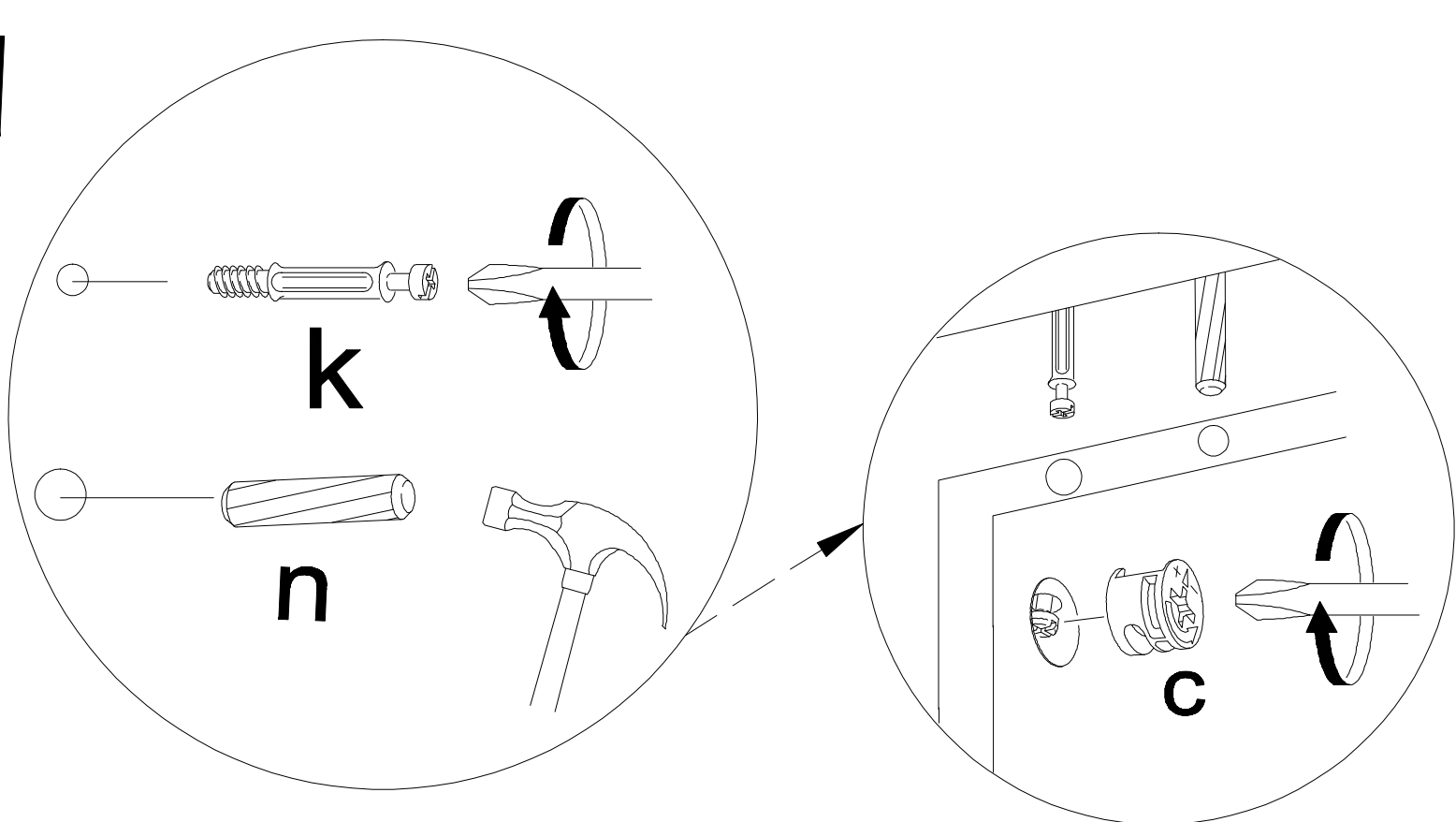
6



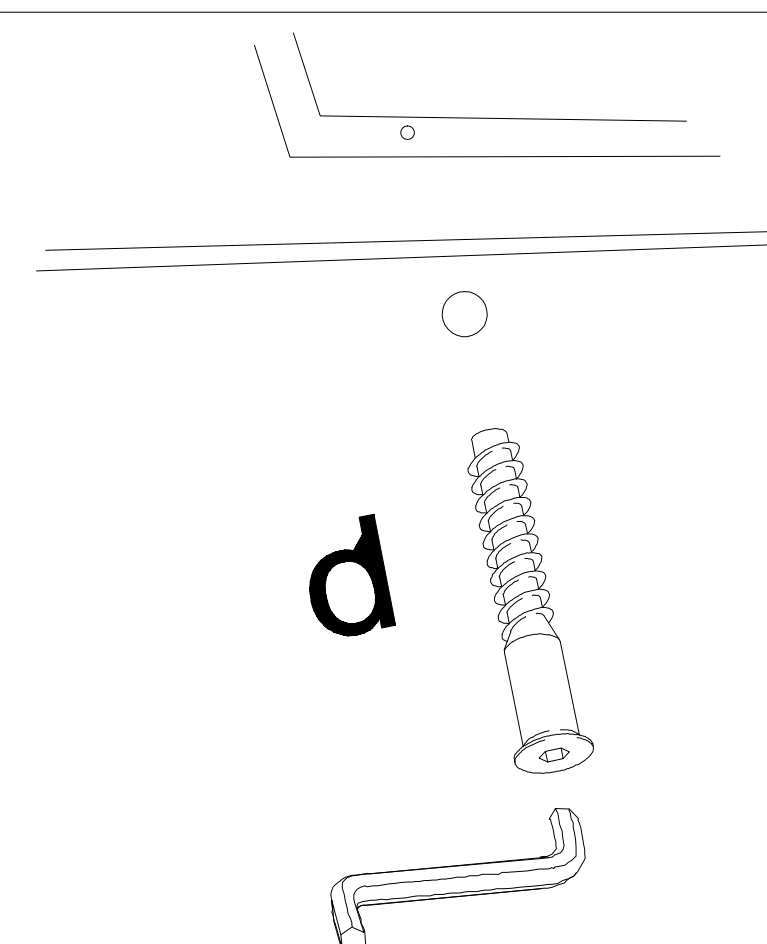
7



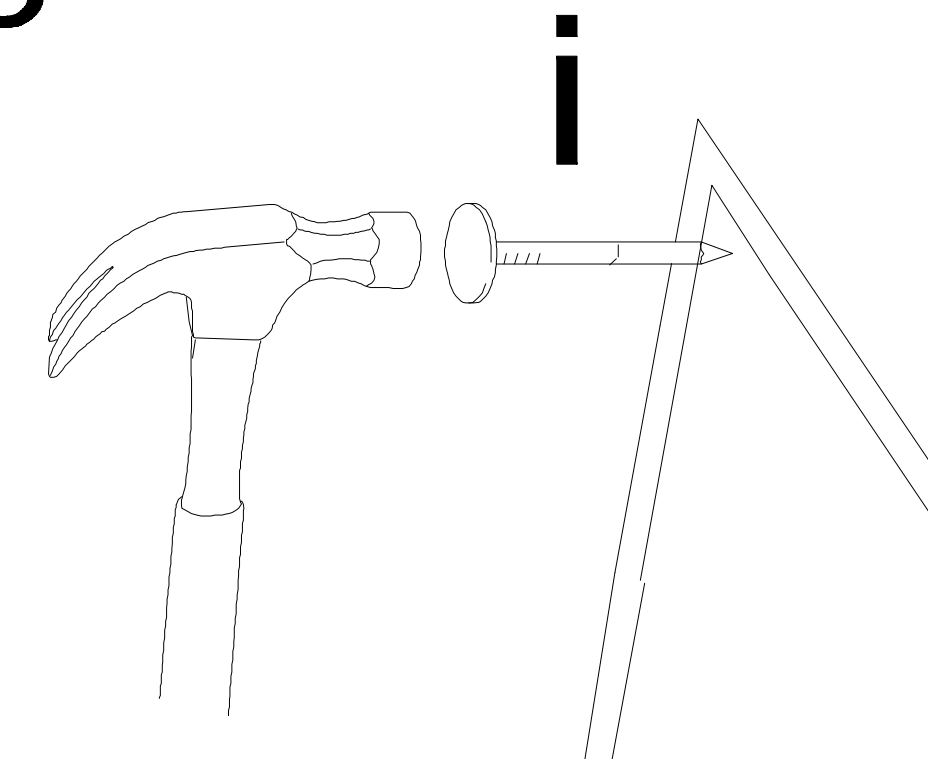
1



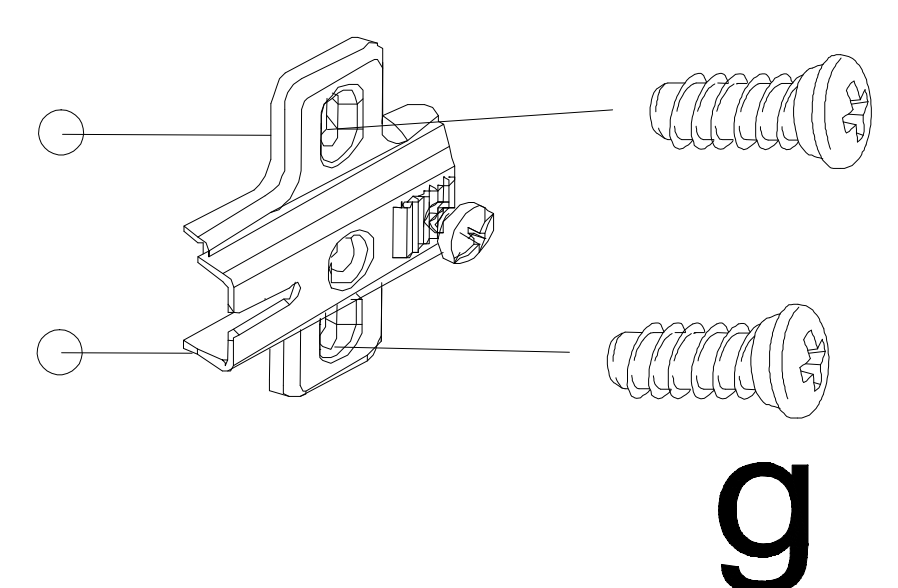
2

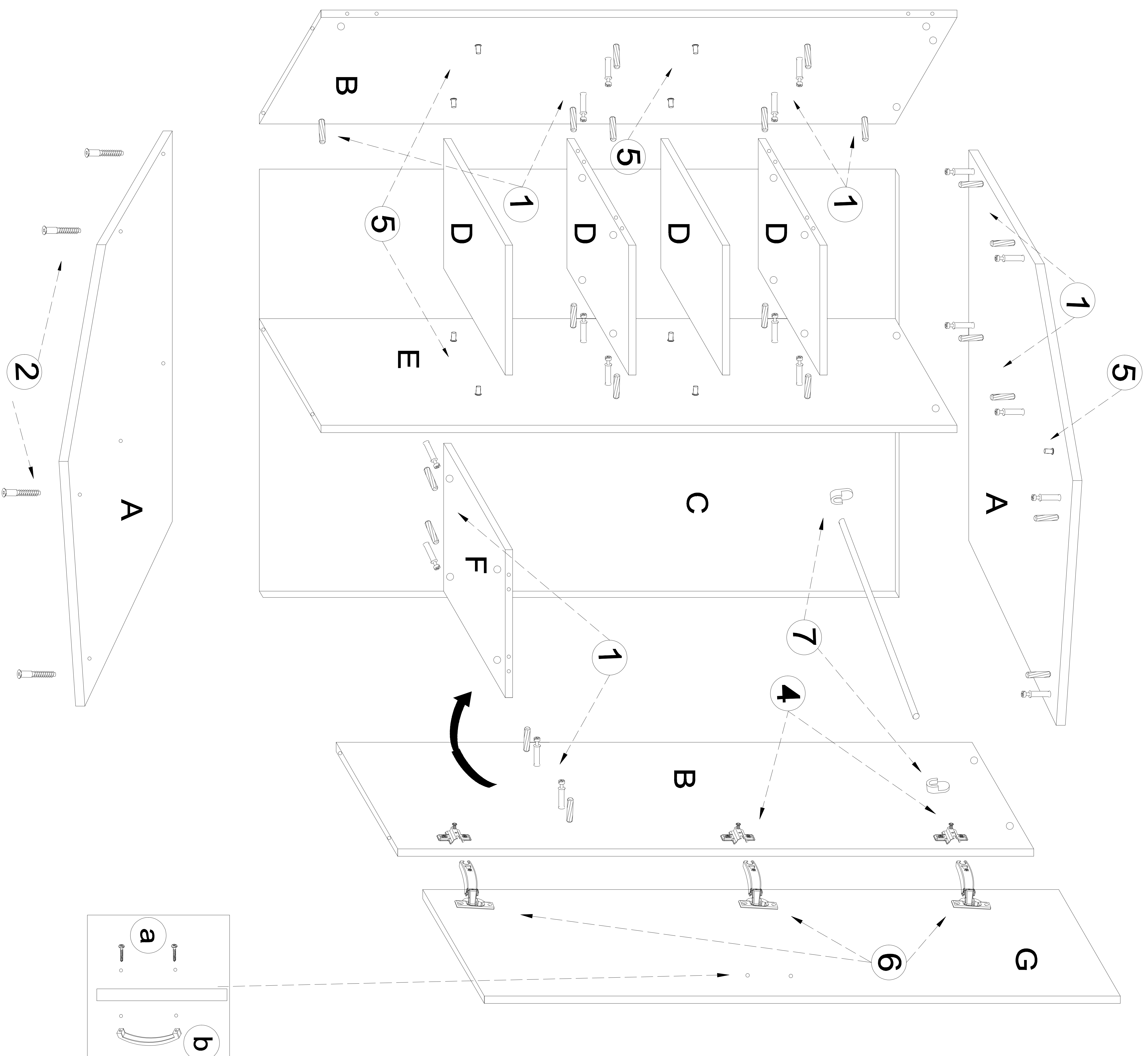
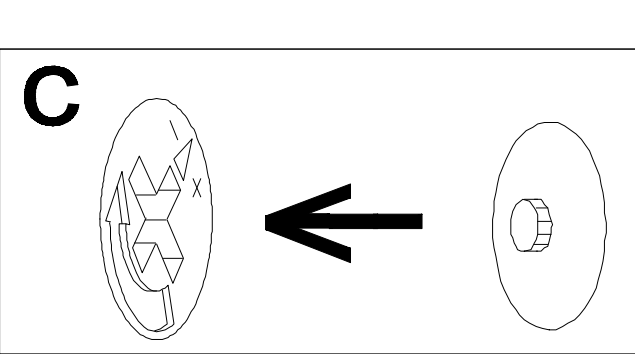


3



4





UWAGA !

KROK 1: montujemy akcesoria tzn. nabijamy kołki drewniane, wkręcamy mimosrody itd. do poszczególnych elementów.

KROK 2: łączymy elementy B lewy, E, D dodajemy kolejno C, F, B prawy, A.

KROK 3: przybijamy plecy HDF (H) i obsadzamy drzwi

