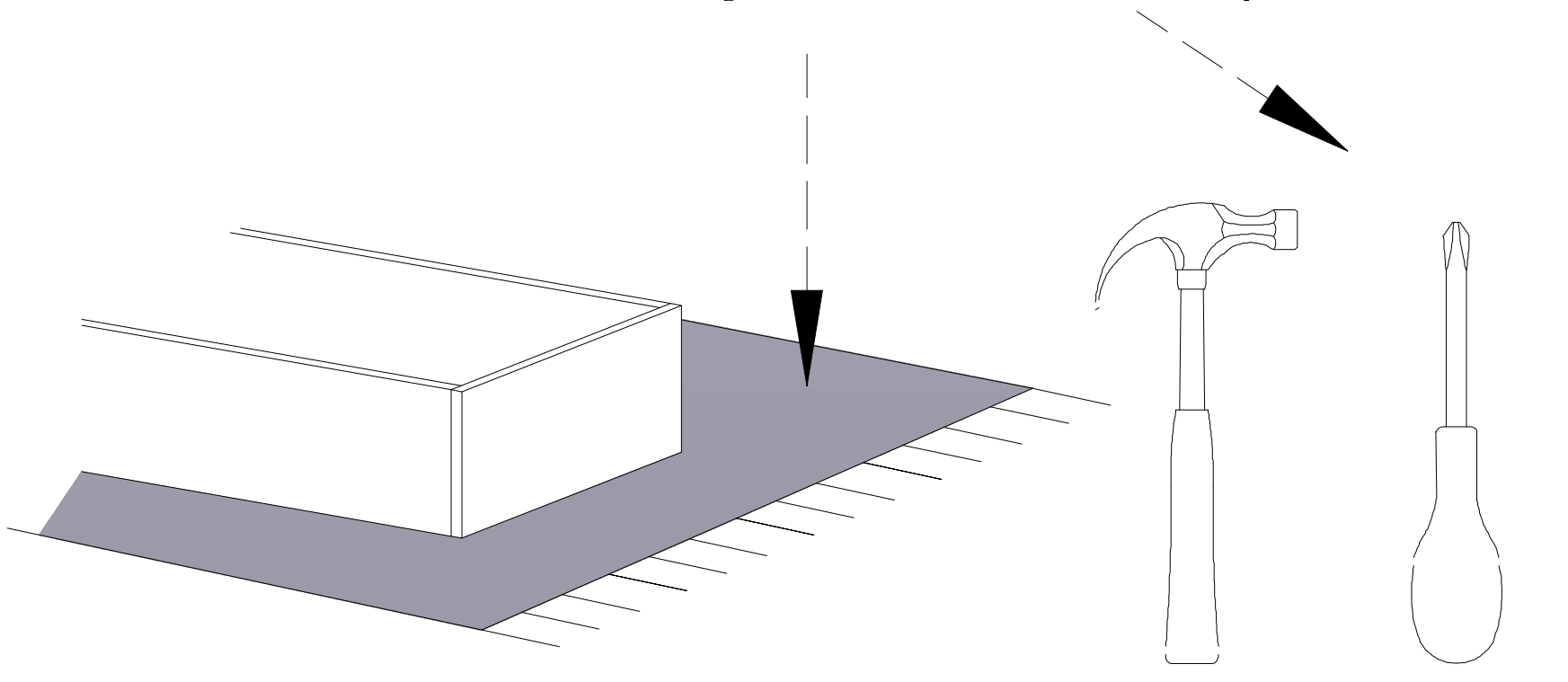
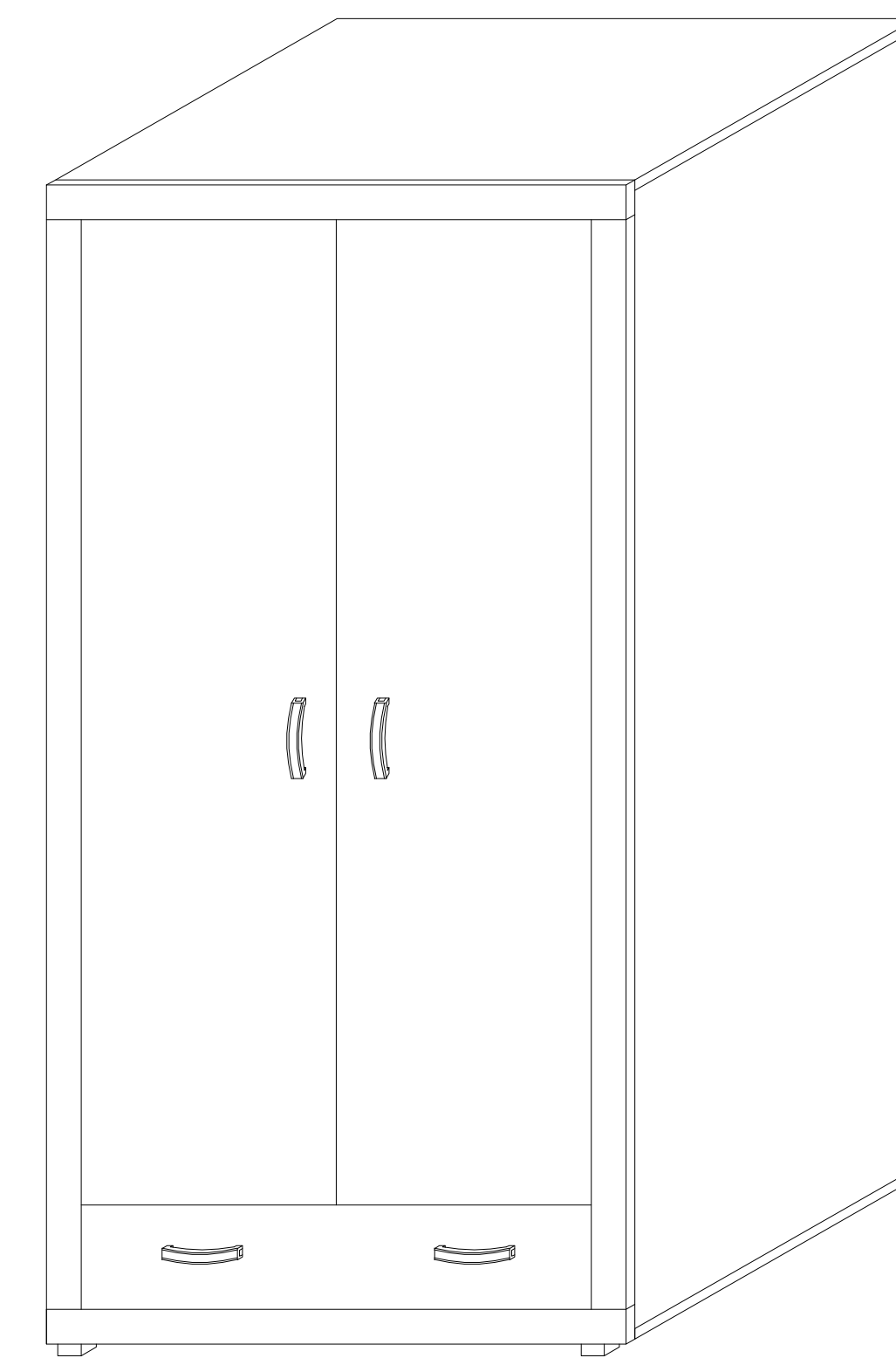


Do montażu potrzebne są :



BA- S2



UWAGA !

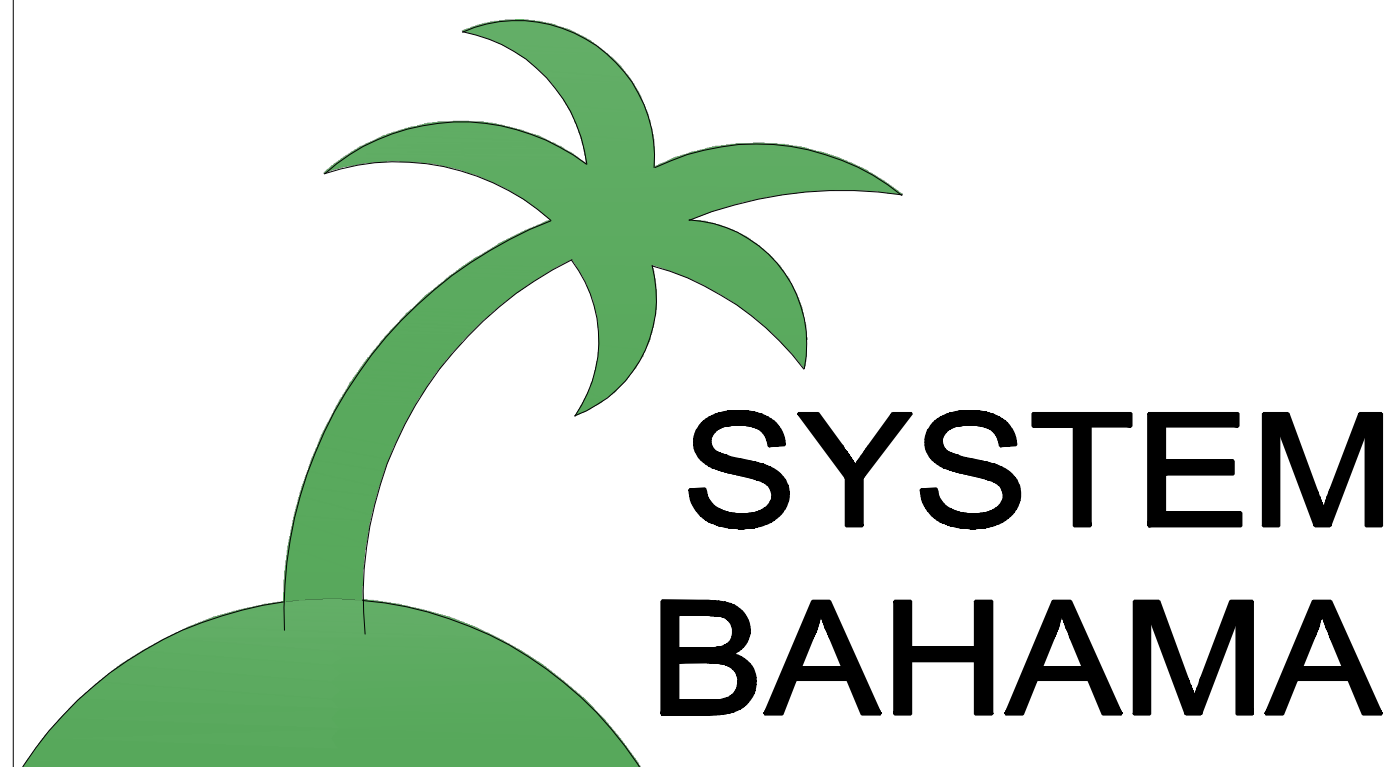
- W dniu zakupu mebli należy sprawdzić (najlepiej w sklepie) stan zakupionych mebli tzn.:
1. Czy towar jest zgodny z zamówieniem
 2. Czy elementy nie są uszkodzone i czy ich ilość wraz z akcesoriami jest zgodna z poniższym wykazem

NIE UWZGLĘDNI SIĘ ZGŁOSZEŃ REKLAMACYJNYCH OBEJMUJĄCYCH:

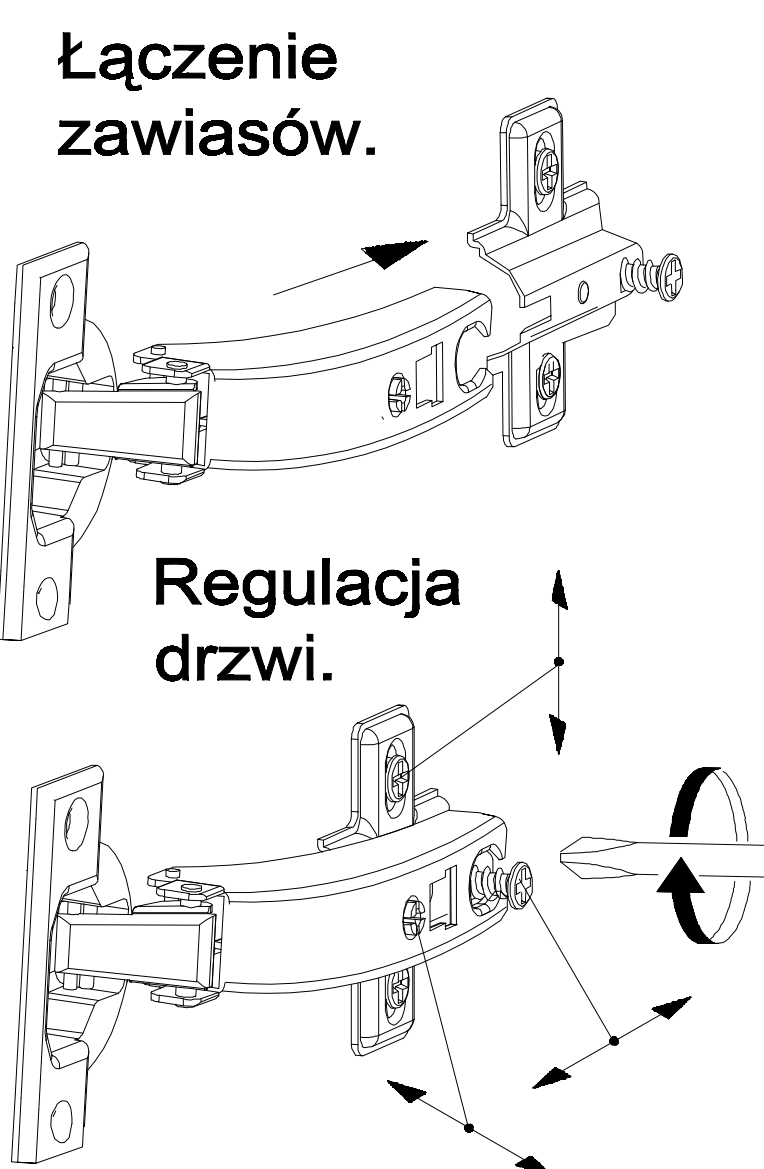
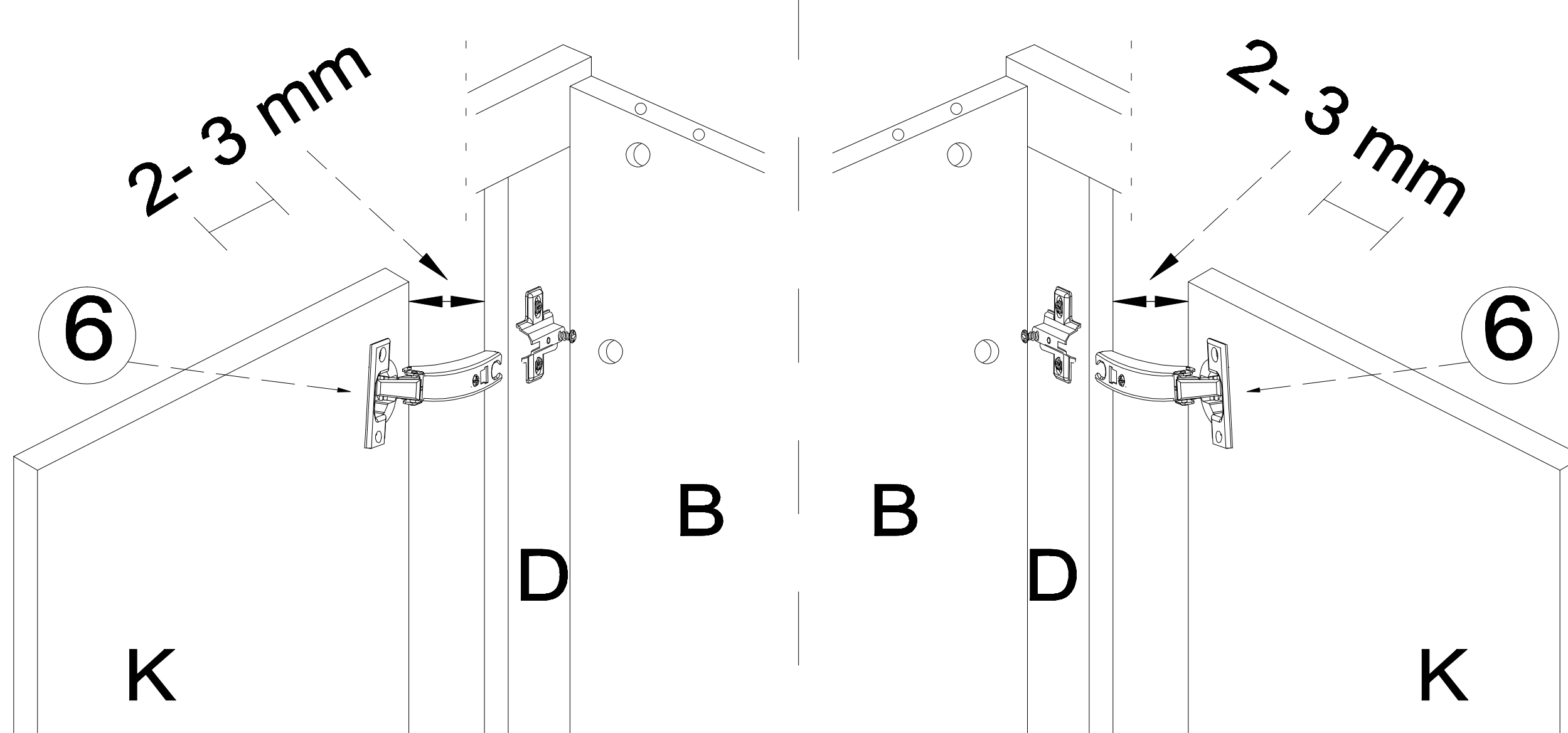
1. Uszkodzenia powstałe w wyniku niewłaściwego przewozu bądź przeniesienia mebli oraz złego montażu, jak również wynikiem po sprzedaży ze zdarzeń losowych i innych okoliczności.
2. Uszkodzenia powstałe w wyniku niewłaściwego użytkowania, przechowywania i konserwacji, jak również po stwierdzeniu napraw przez osobę nieupoważnioną.
3. Wady i uszkodzenia w następstwie których obniżono cenę wyrobu.

ZASADY UŻYTKOWANIA MEBLI:

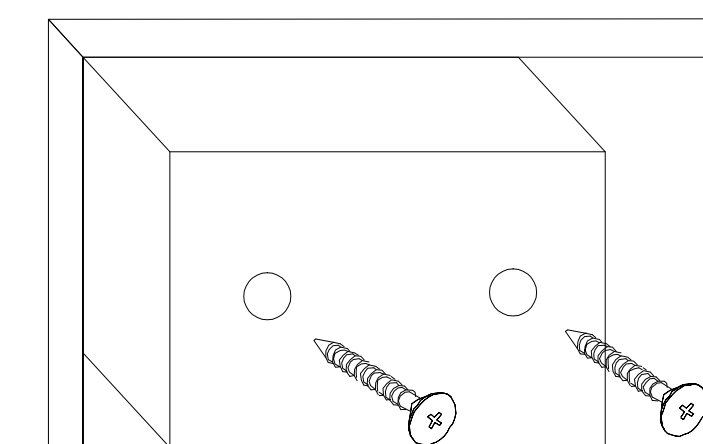
1. Meble powinny być użytkowane zgodnie z ich konstrukcją i przeznaczeniem.
2. Meble powinny być przechowywane i używane w odpowiednich warunkach tj. nie należy dopuszczać do nadmiernego przegrzewania (przesuszenia), unikać wilgoci (zamoczenia, przemarzania).
3. Meble powinny być używane w pomieszczeniach suchych i zabezpieczonych przed szkodliwymi wpływami atmosferycznymi oraz bezpośrednim działaniem promieni słonecznych.
4. Mebli nie należy ustawiać w odległości mniejszej jak 1 metr od czynnych grzejników.



Wykaz	Wymiar (mm)	Ilość
A	1000x560x18	2
B	1959x560x18	2
C	1000x65x18	2
D	1866x65x18	2
E	963x556x18	2
F	227x556x18	2
G	866x183x18	1
H	845x120x18	1
J	430x120x18	2
K	1673x432x18	2
L	843x453x4	1
M	1982x492x4	2



Montaż stopki w dnie bryły.

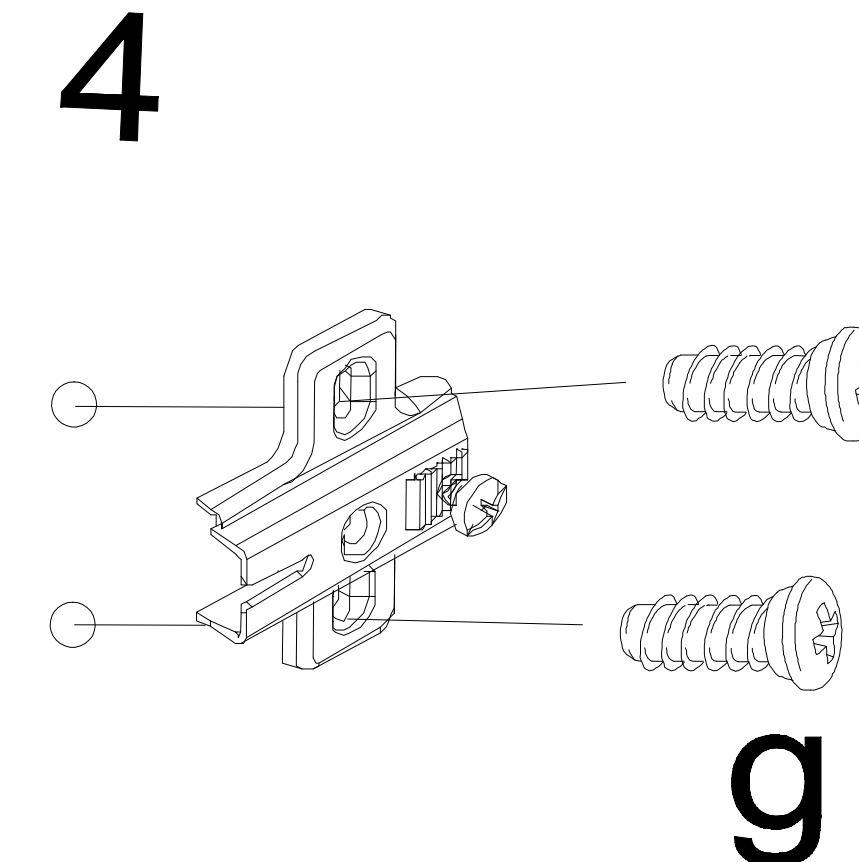
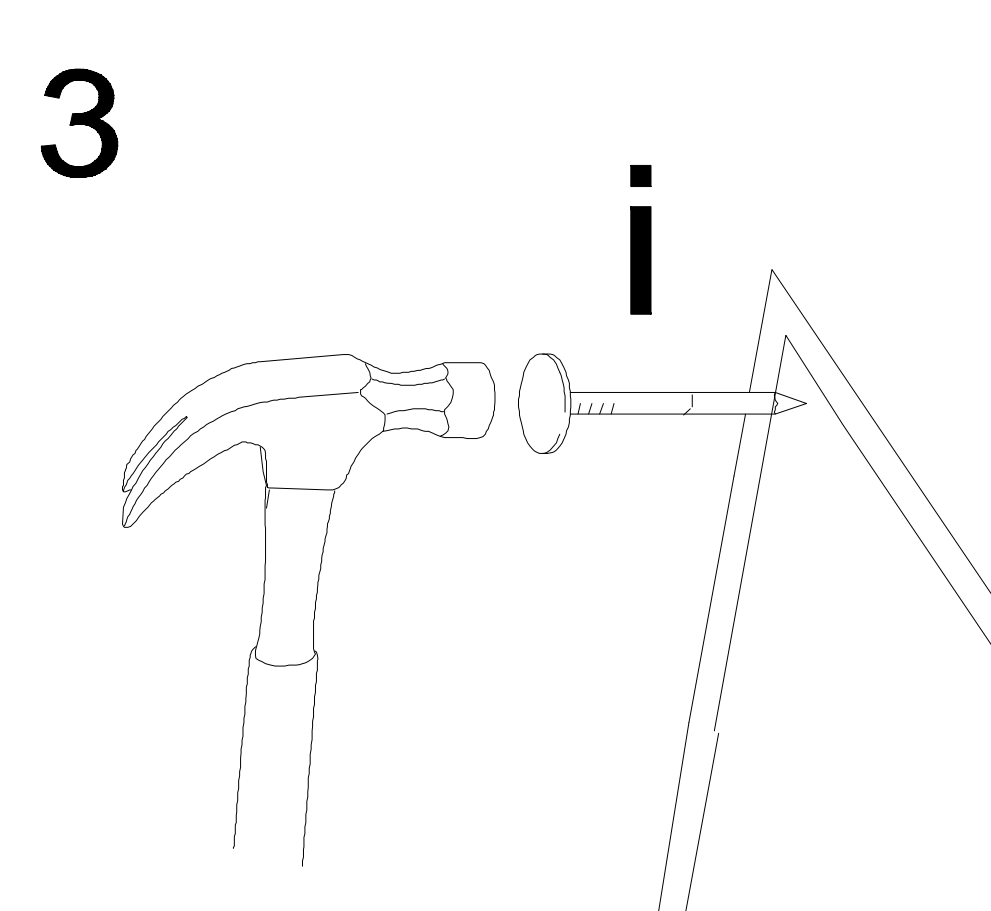
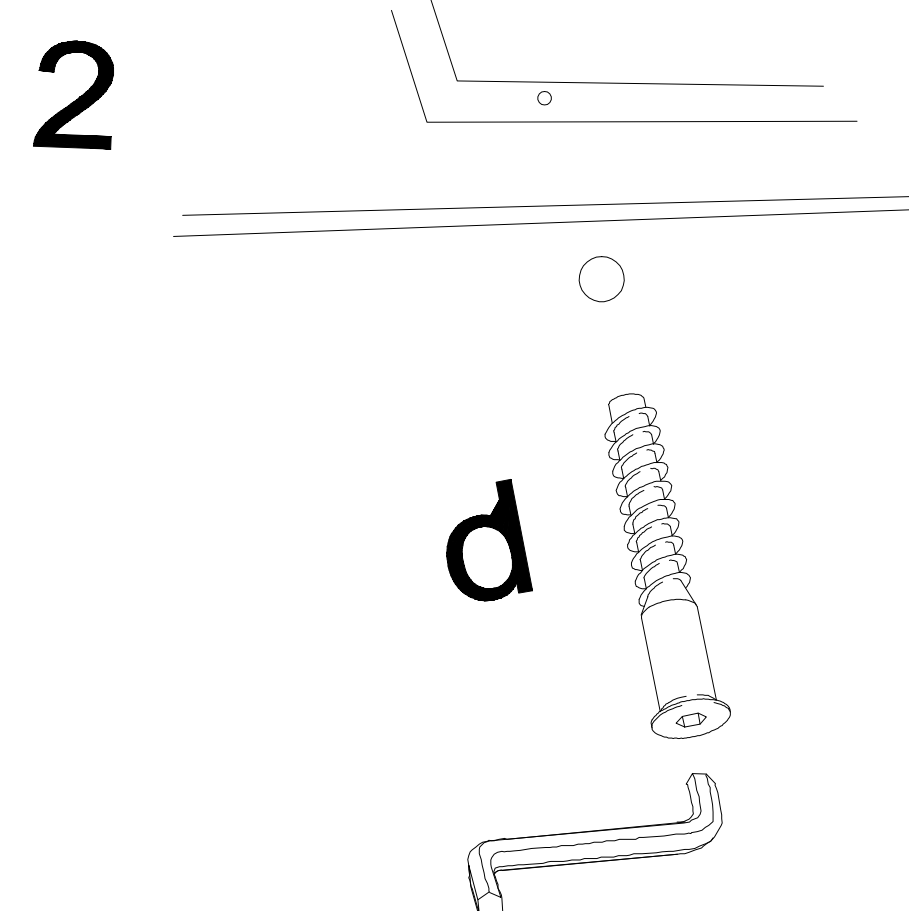
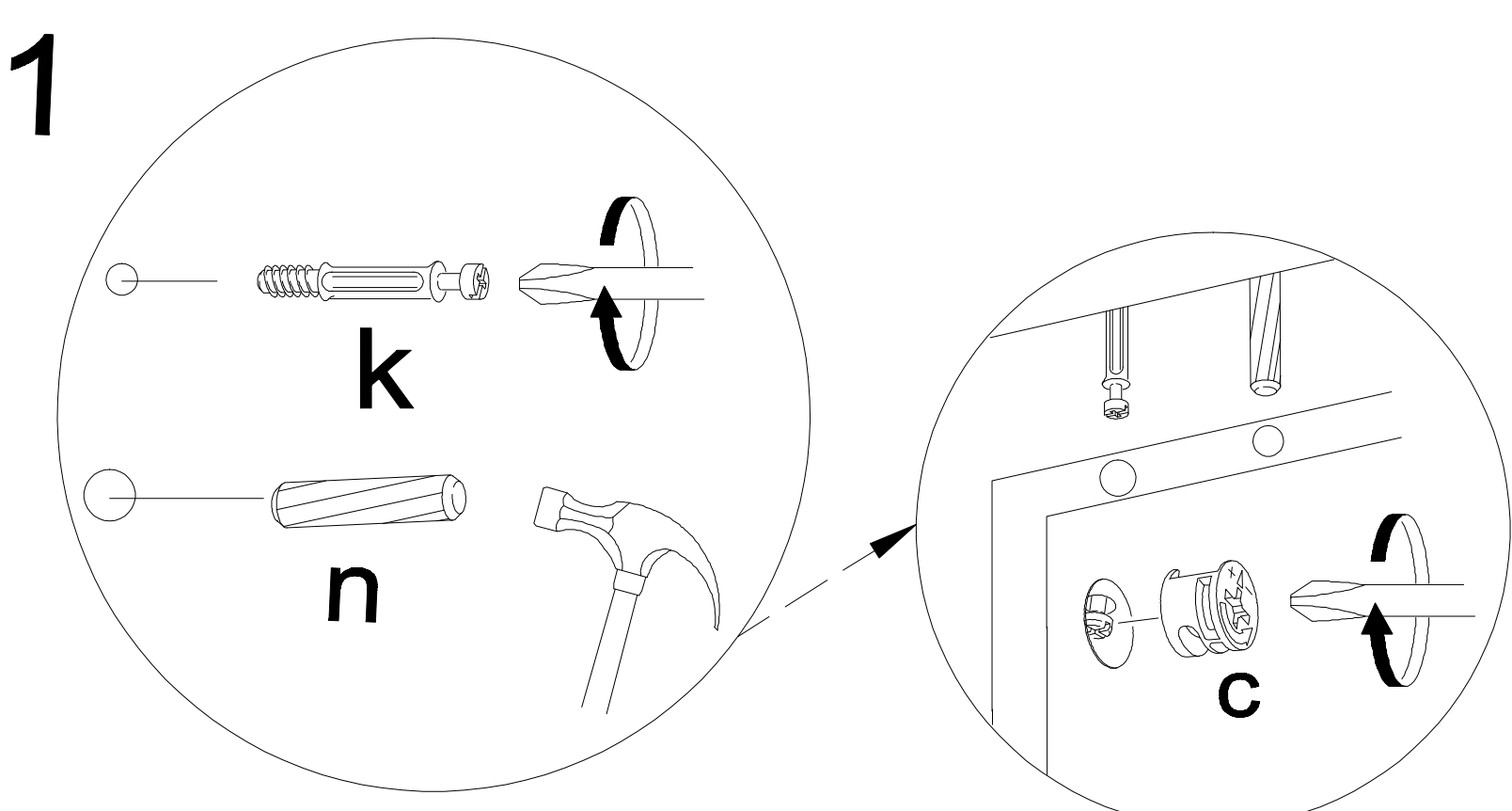
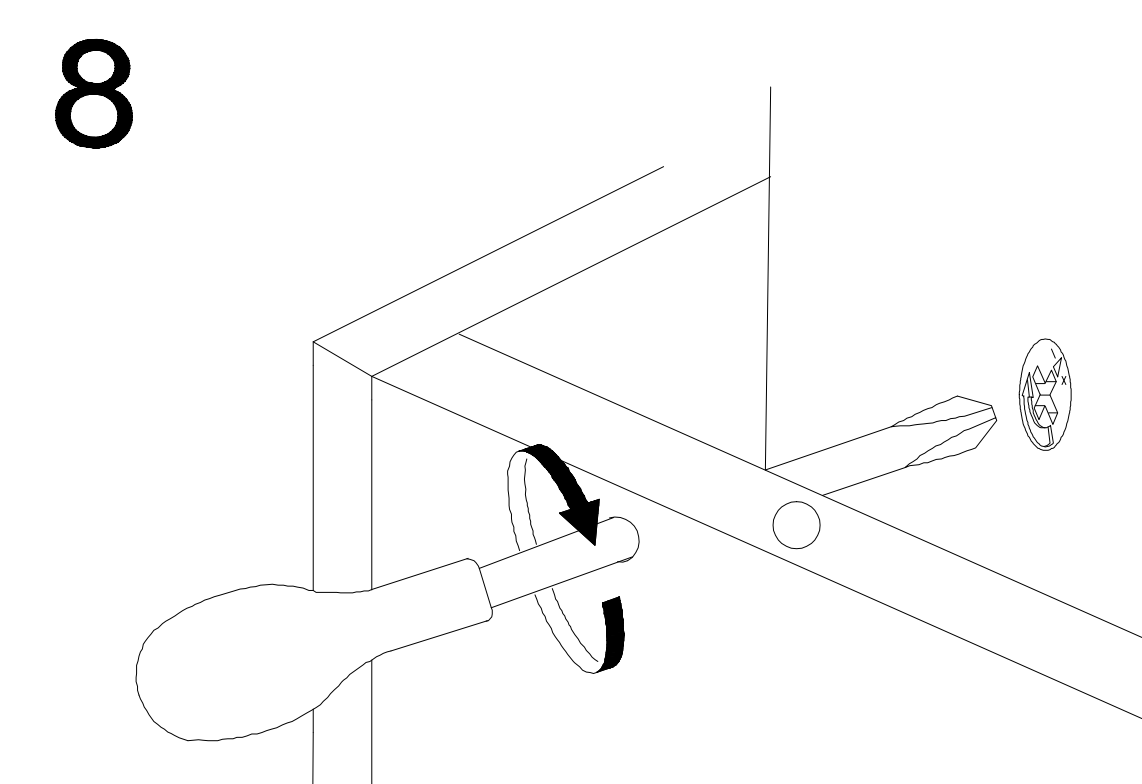
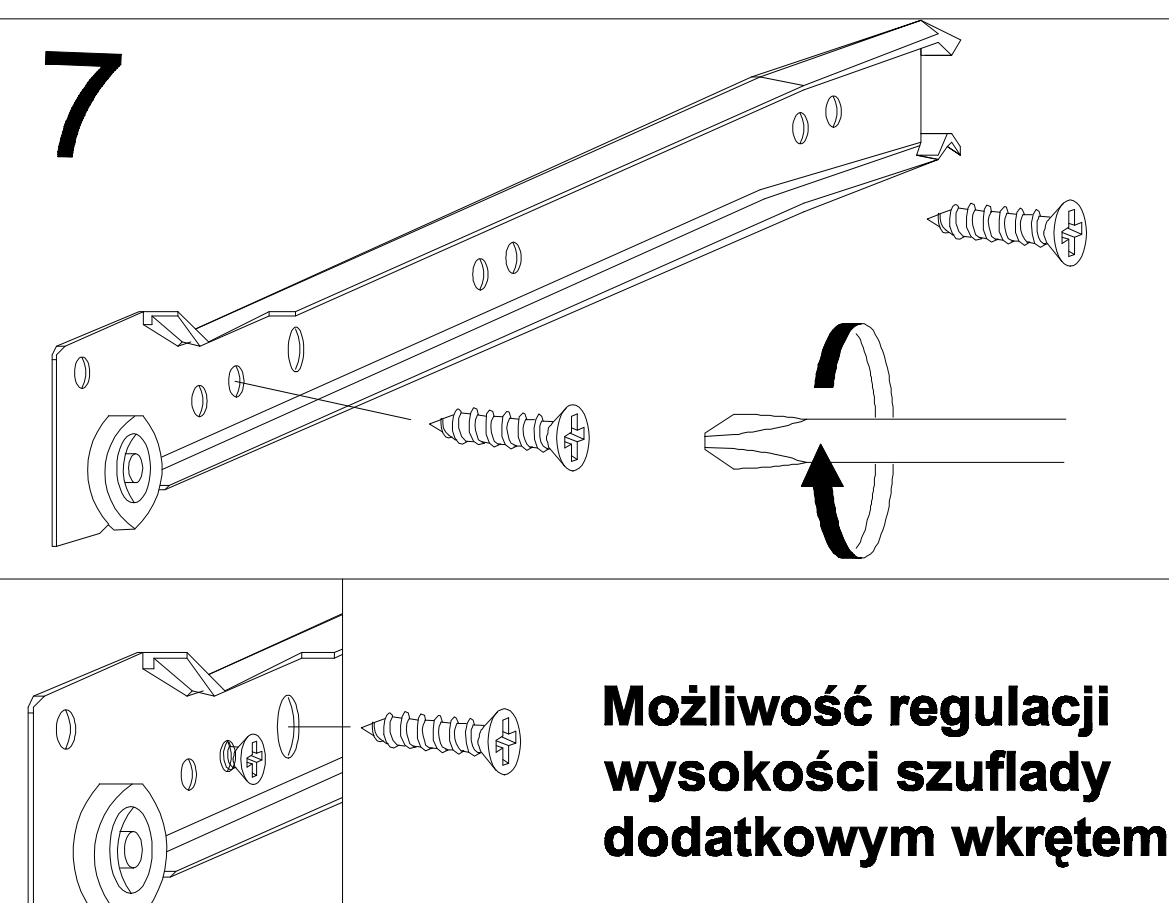
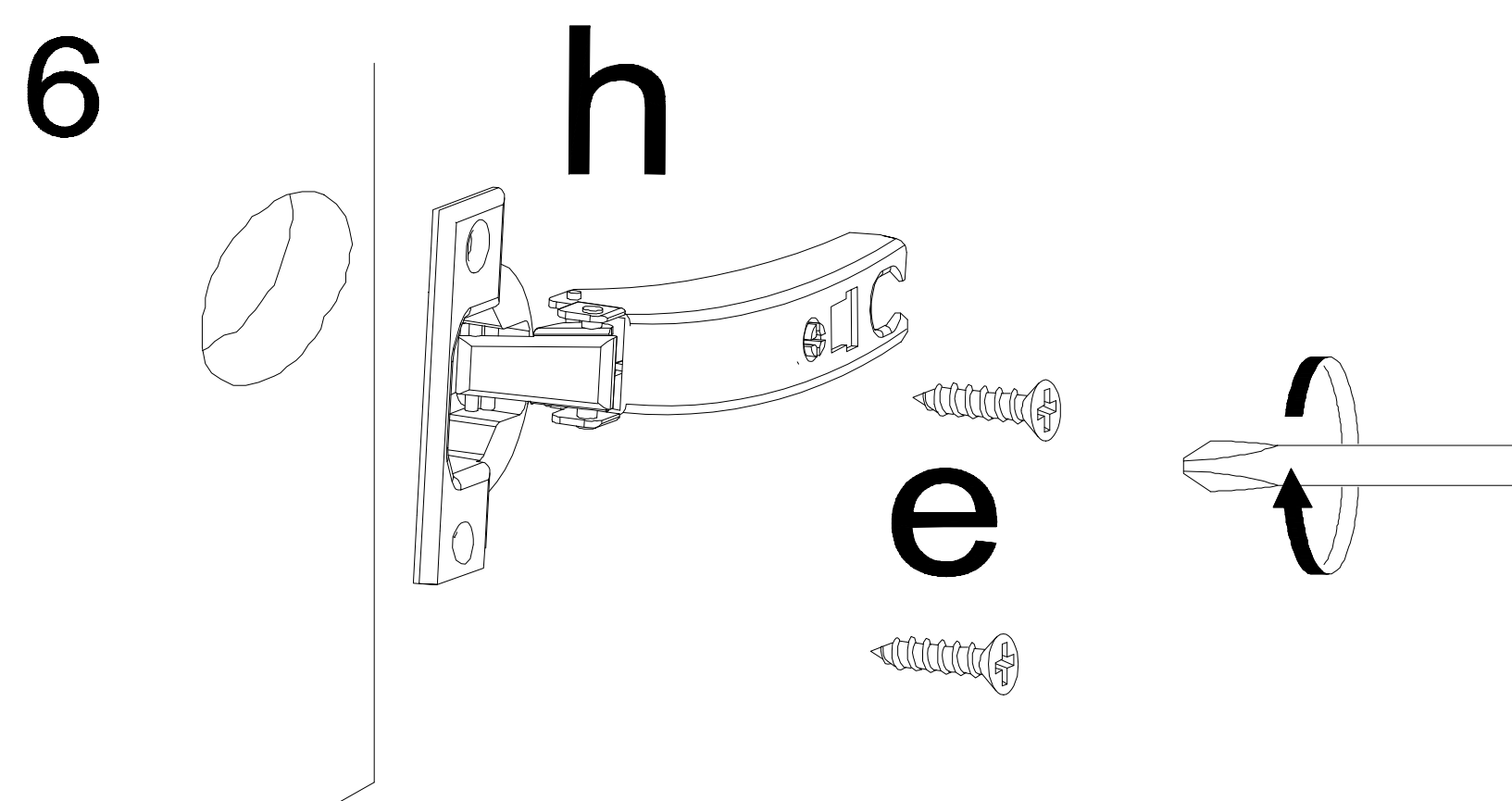
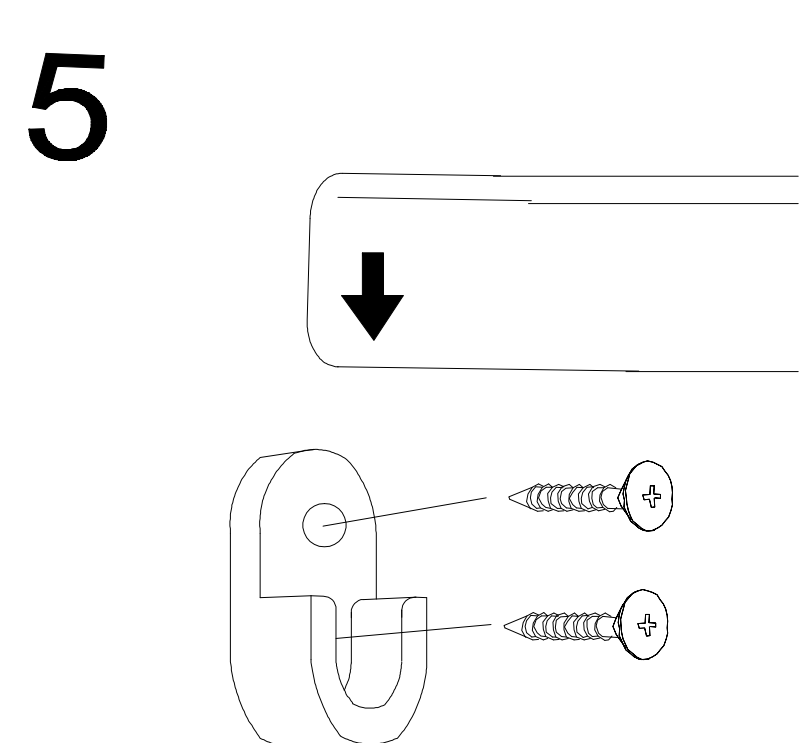
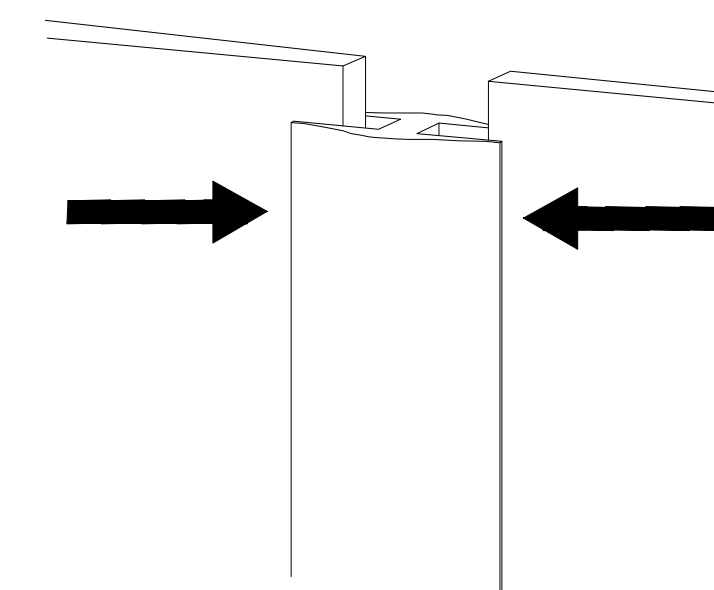


a	b	c	d	e	f	g	o	p	s	t
x 8	x 4	x 32	x 10	x 26 16 3,5	x 6	x 12		x 2	x 5	
	x 32	x 1		x 28	x 6	x 50	x 1		x 10 30 3,5	
j	k	l	m	n	h	i	r		w	z

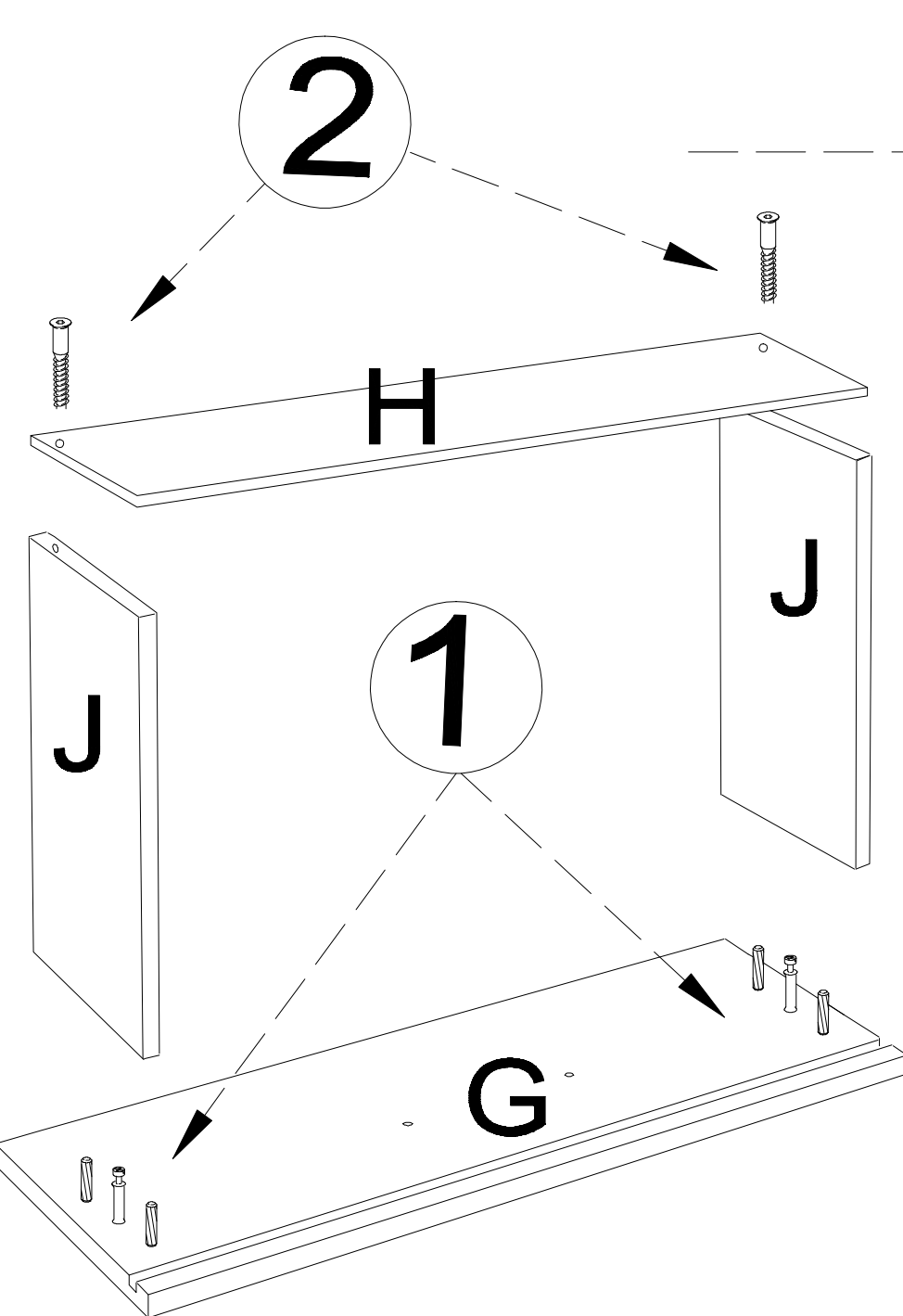
UWAGA !

Montujemy akcesoria tzn. nabijamy kołki drewniane, wkręcamy mimosrody itd. do poszczególnych elementów.
KROK 1: łączymy elementy E 1, F, dodajemy kolejno B lewy, E, B prawy, A.
KROK 2: przybijamy plecy HDF (M)
KROK 3: dodajemy listwy ozdobne (górne i dolne- C, boczne- D) i obsadzamy drzwi oraz szuflady.

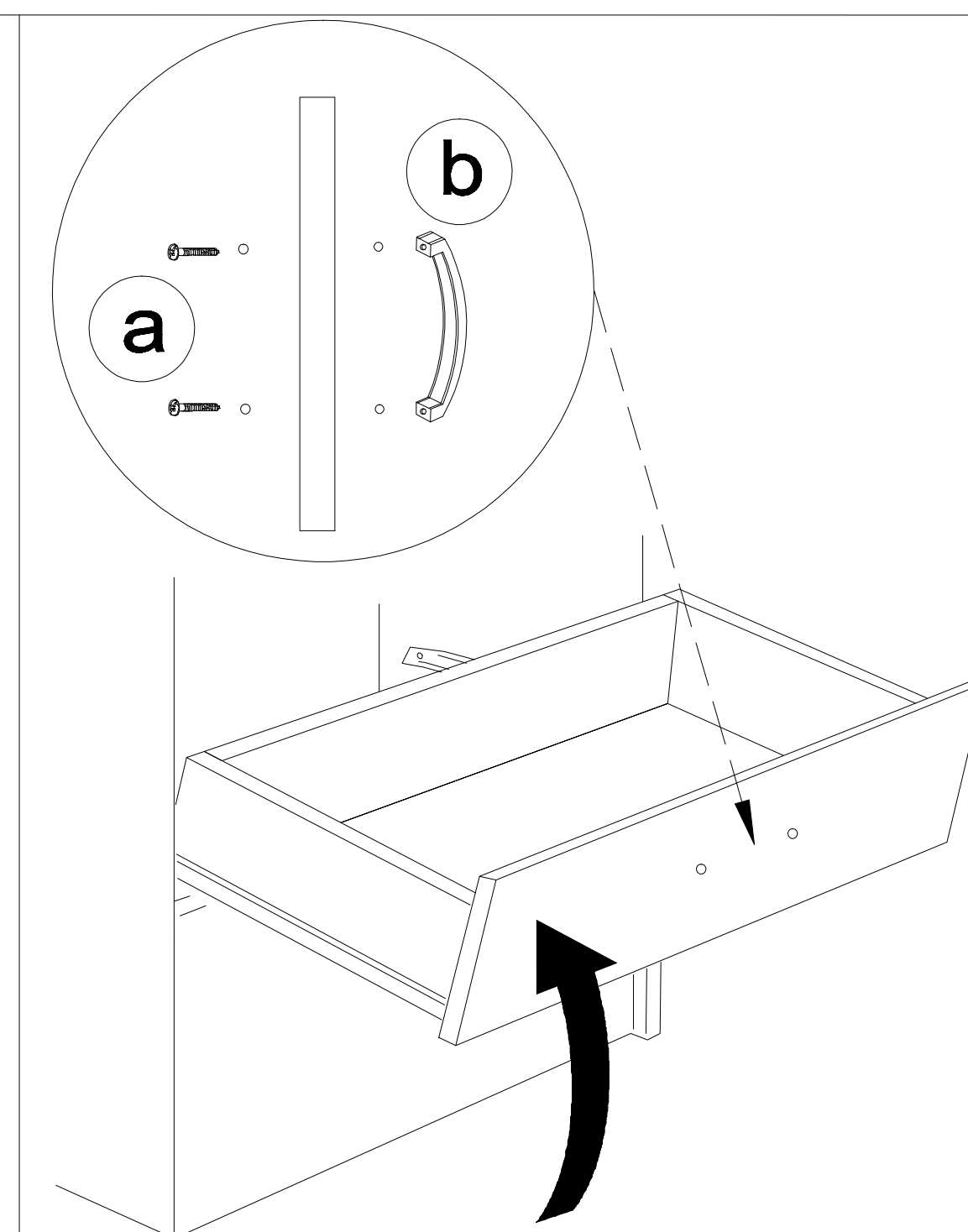
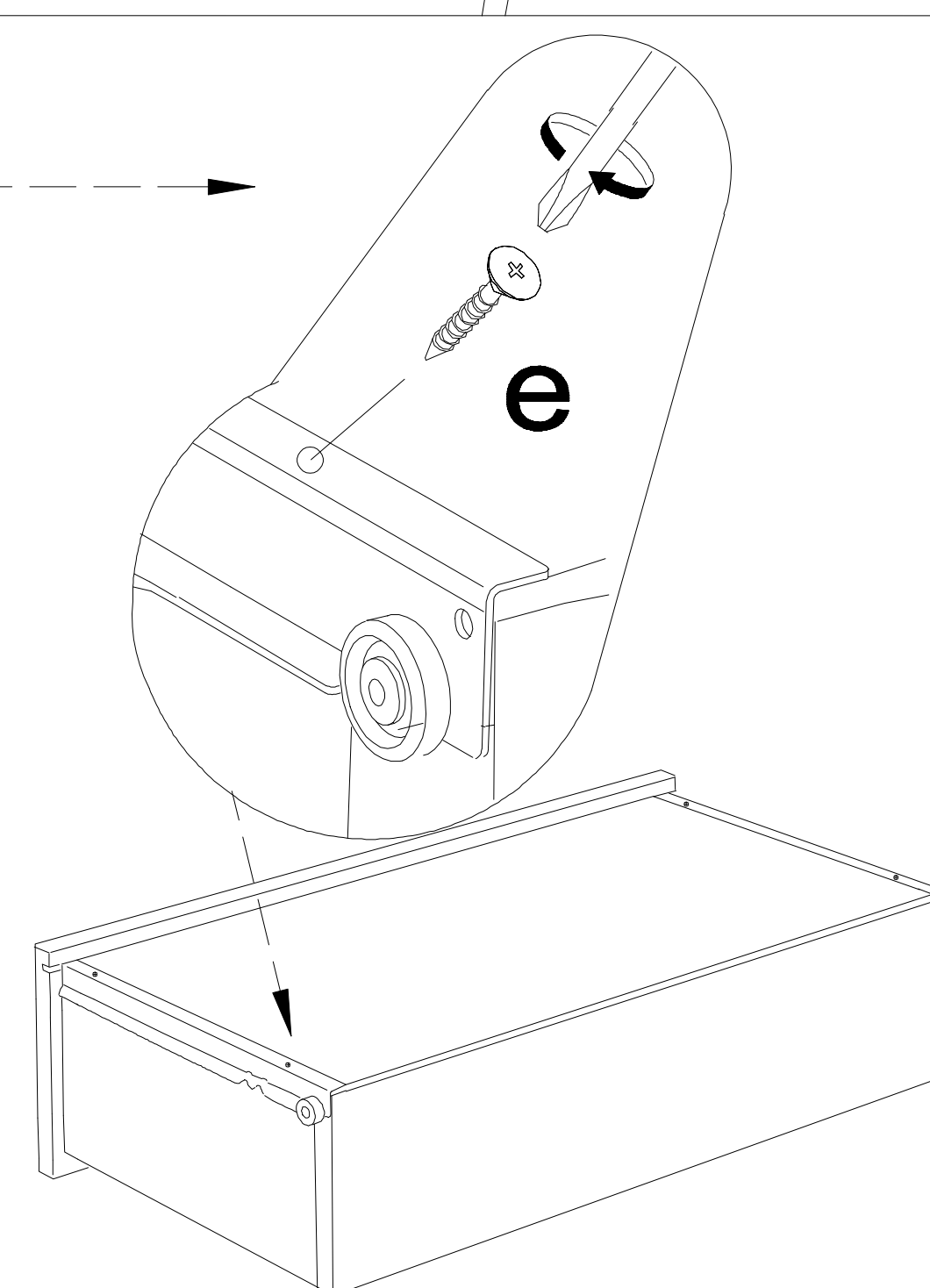
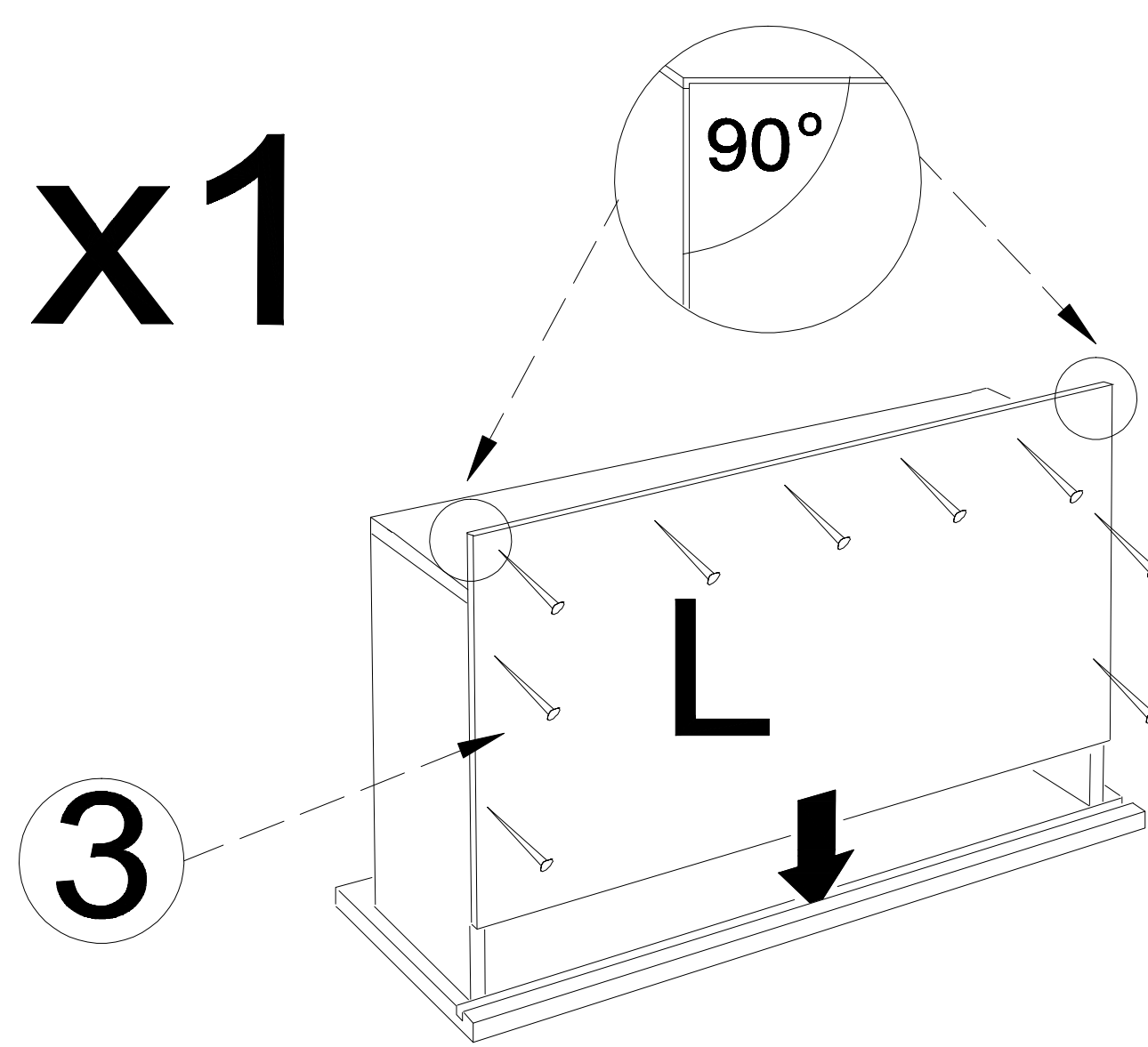
Łączenie HDF, przy ewentualnym podziale.

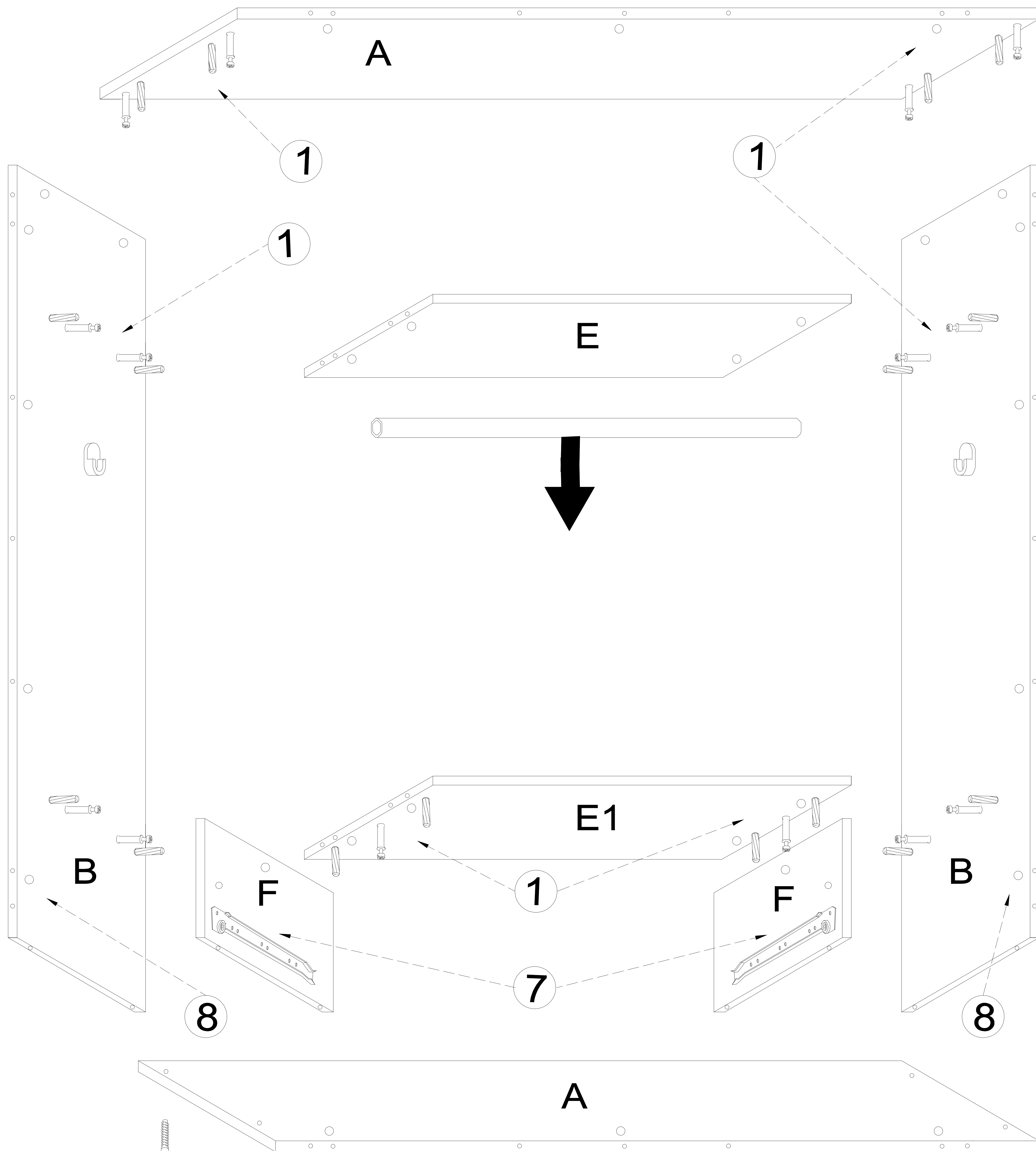
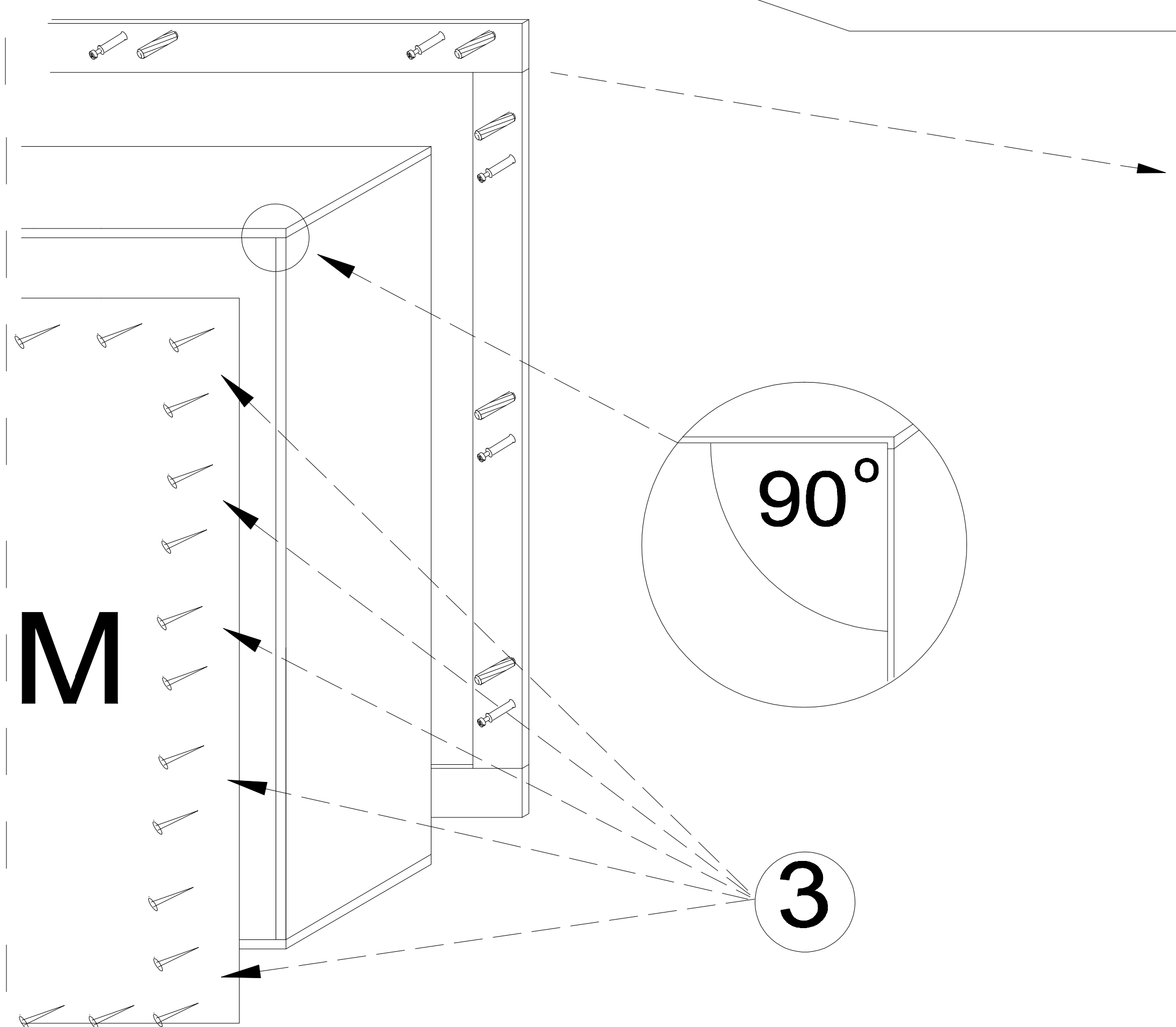


Montaż szuflady



x1



I**II****III**