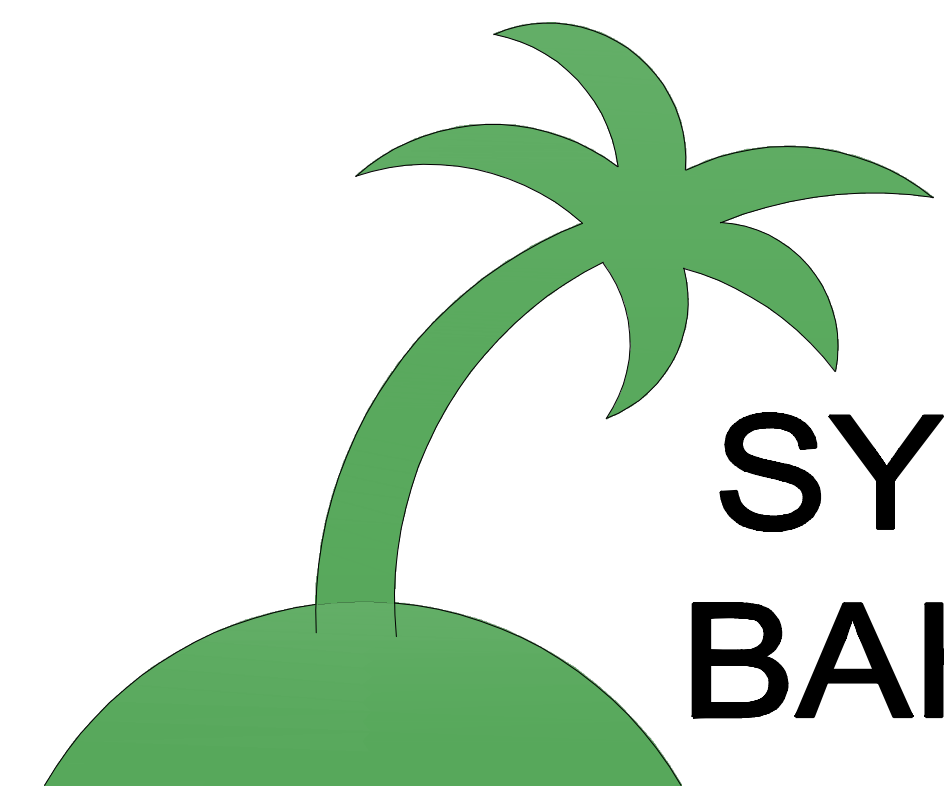
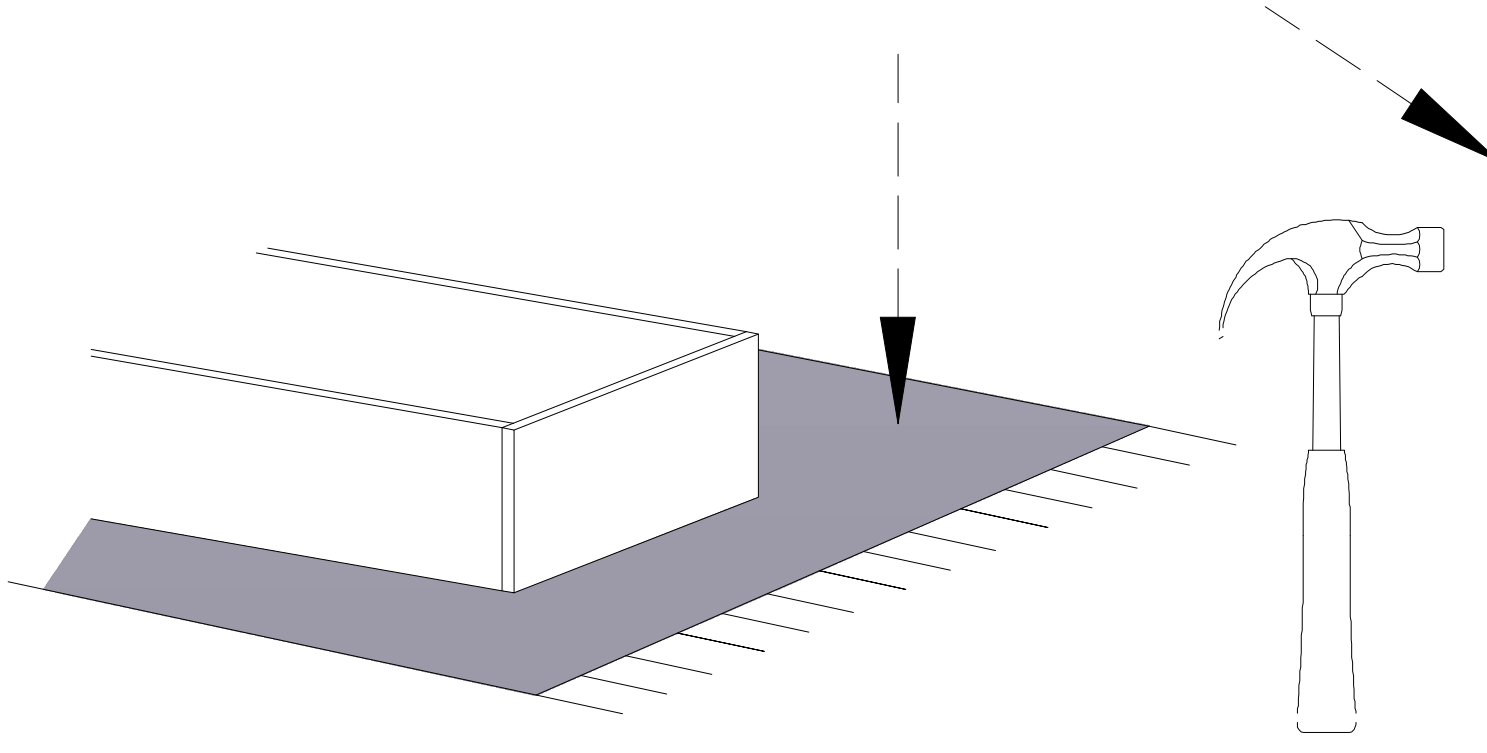


Do montażu potrzebne są :



# SYSTEM BAHAMA

### UWAGA !

W dniu zakupu mebli należy sprawdzić (najlepiej w sklepie) stan zakupionych mebli tzn.:  
1. Czy towar jest zgodny z zamówieniem  
2. Czy elementy nie są uszkodzone i czy ich ilość wraz z akcesoriami jest zgodna z poniższym wykazem

### NIE UWZGLĘDNI SIĘ ZGŁOSZEŃ REKLAMACYJNYCH OBEJMUJĄCYCH:

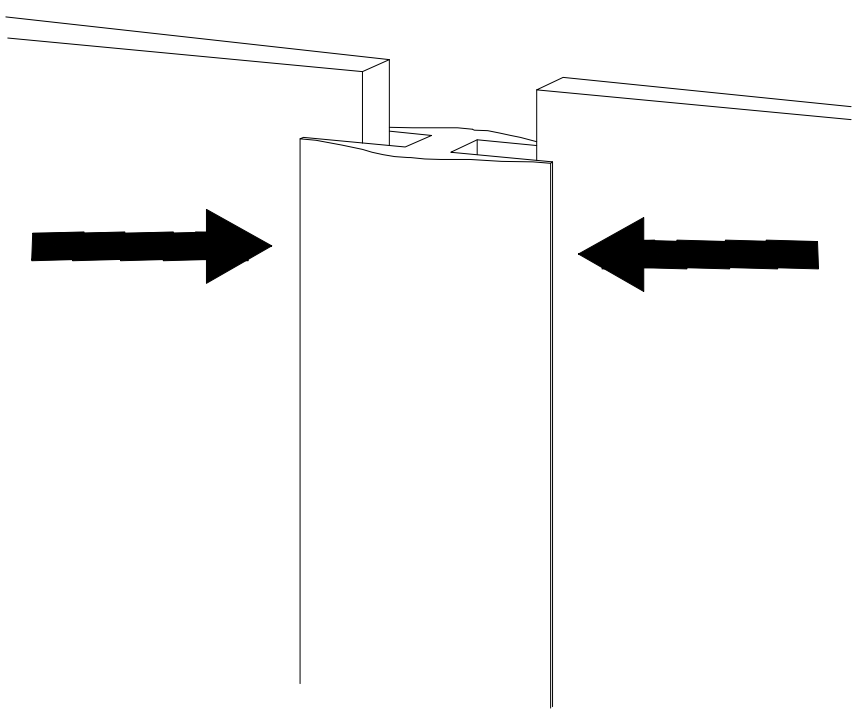
1. Uszkodzenia powstałe w wyniku niewłaściwego przewożenia bądź przenoszenia mebli oraz złego montażu, jak również wynikiem po sprzedaży ze zdarzeń losowych i innych okoliczności.  
2. Uszkodzenia powstałe w wyniku niewłaściwego użytkowania, przechowywania i konserwacji, jak również po stwierdzeniu napraw przez osobę nieupoważnioną.  
3. Wady i uszkodzenia w następstwie których obniżono cenę wyrobu.

### ZASADY UŻYTKOWANIA MEBLI:

1. Meble powinny być użytkowane zgodnie z ich konstrukcją i przeznaczeniem.  
2. Meble powinny być przechowywane i używane w odpowiednich warunkach tj. nie należy dopuszczać do nadmiernego przegrzewania (przesuszenia), unikać wilgoci (zamoczenia, przemarzania).  
3. Meble powinny być używane w pomieszczeniach suchych i zabezpieczonych przed szkodliwymi wpływami atmosferycznymi oraz bezpośrednim działaniem promieni słonecznych.  
4. Mebli nie należy ustawiać w odległości mniejszej jak 1 metr od czynnych grzejników.

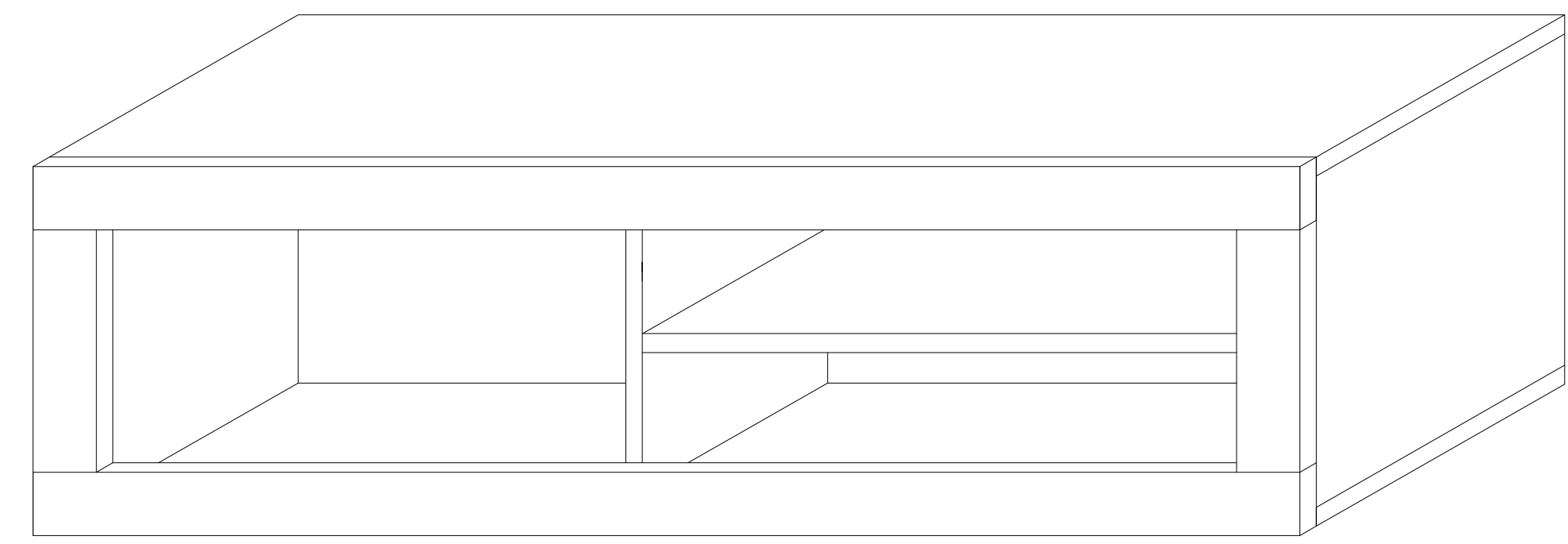
# BA- P1

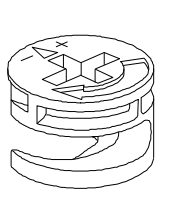
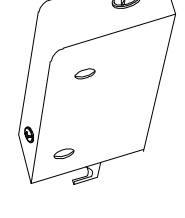
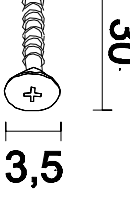
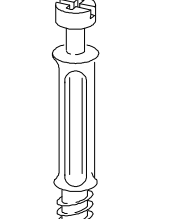
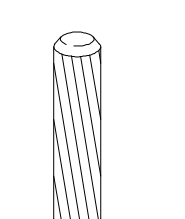
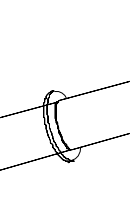
Łączenie HDF,  
przy ewentualnym  
podziale.



### UWAGA !

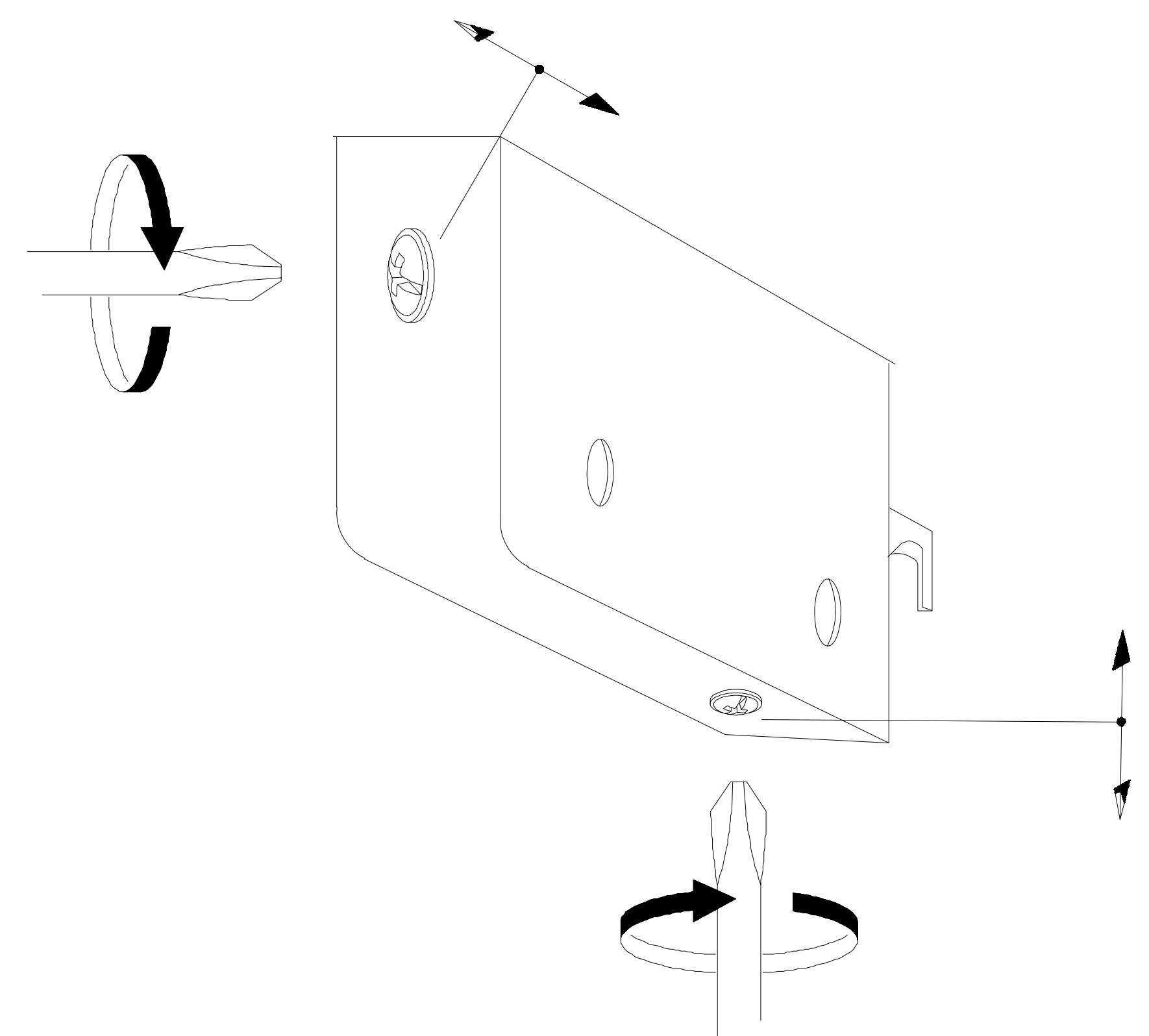
Montujemy akcesoria tzn. nabijamy kołki drewniane, wkręcamy mimosrody itd. do poszczególnych elementów.  
**KROK 1:** łączymy elementy A dolny, F dodajemy kolejno B.  
**KROK 2:** obsadzamy HDF (G).  
**KROK 3:** dodajemy A górny, E, listwy ozdobne (górne i dolne - C, boczne - D)



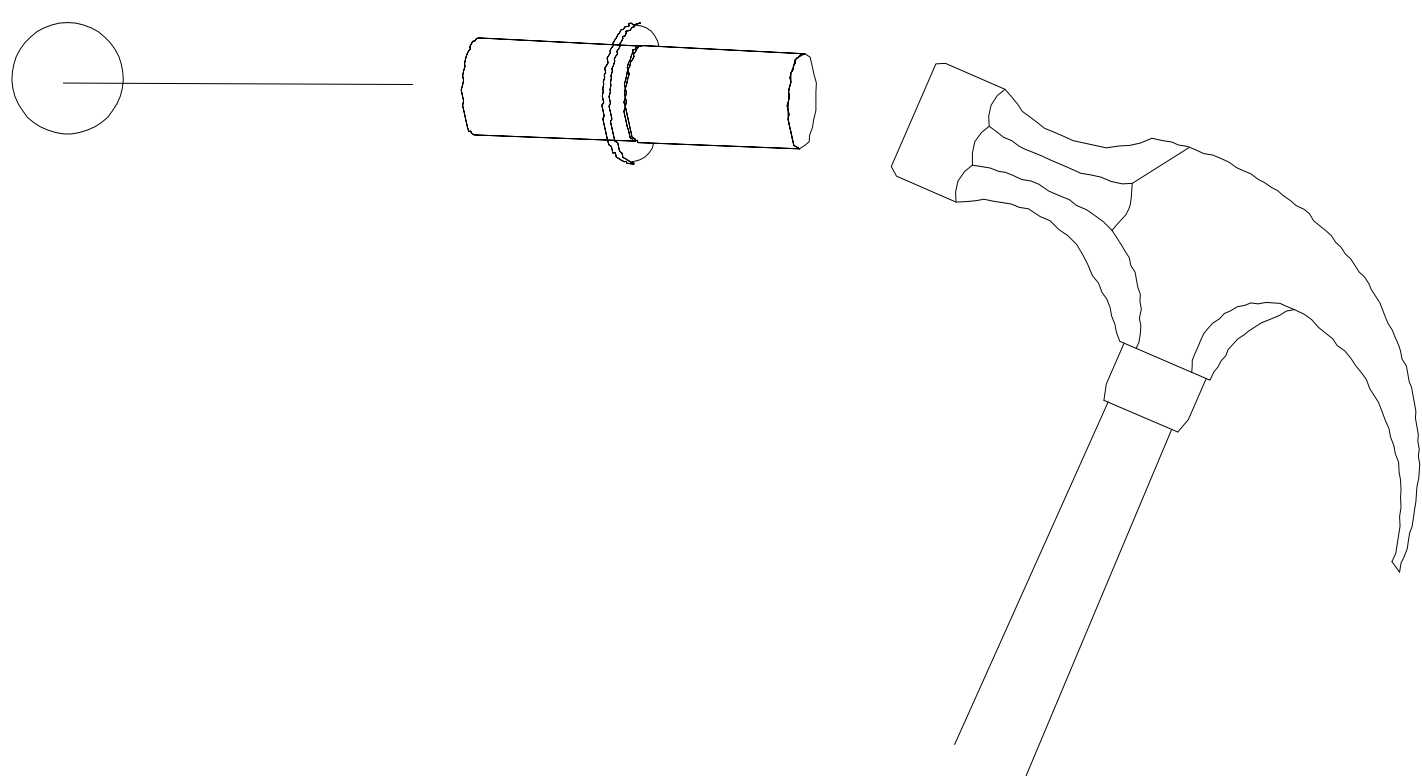
a	b	c
		
x 24	x 2	x 4
		
x 24	x 22	x 4
d	e	f

Wykaz	Wymiar (mm)	Ilość
A	1200x250x18	2
B	314x250x18	2
C	1200x65x18	2
D	221x65x18	2
E	571x230x18	1
F	314x230x18	1
G	1177x328x4	1

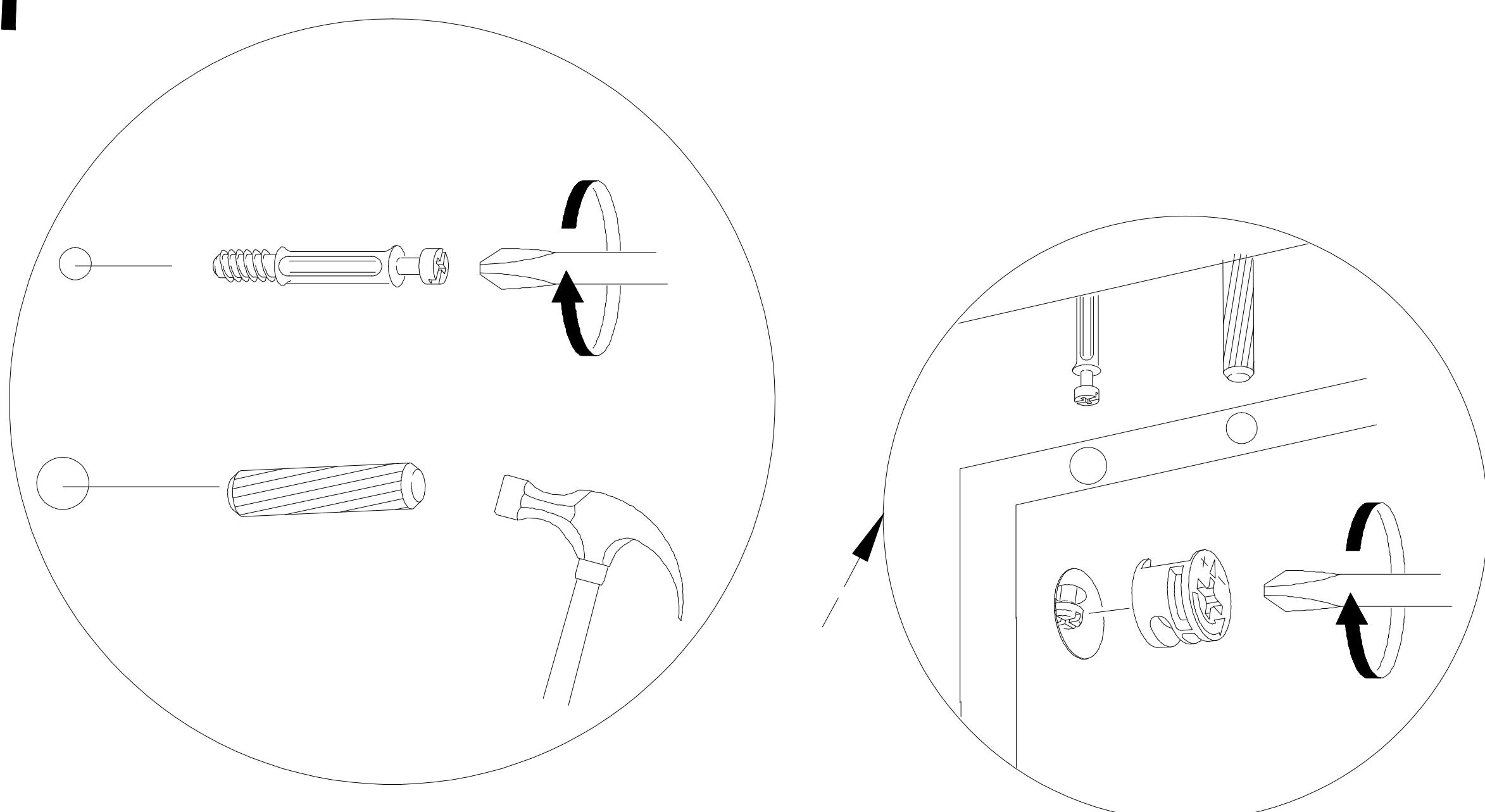
Regulacja szafki.



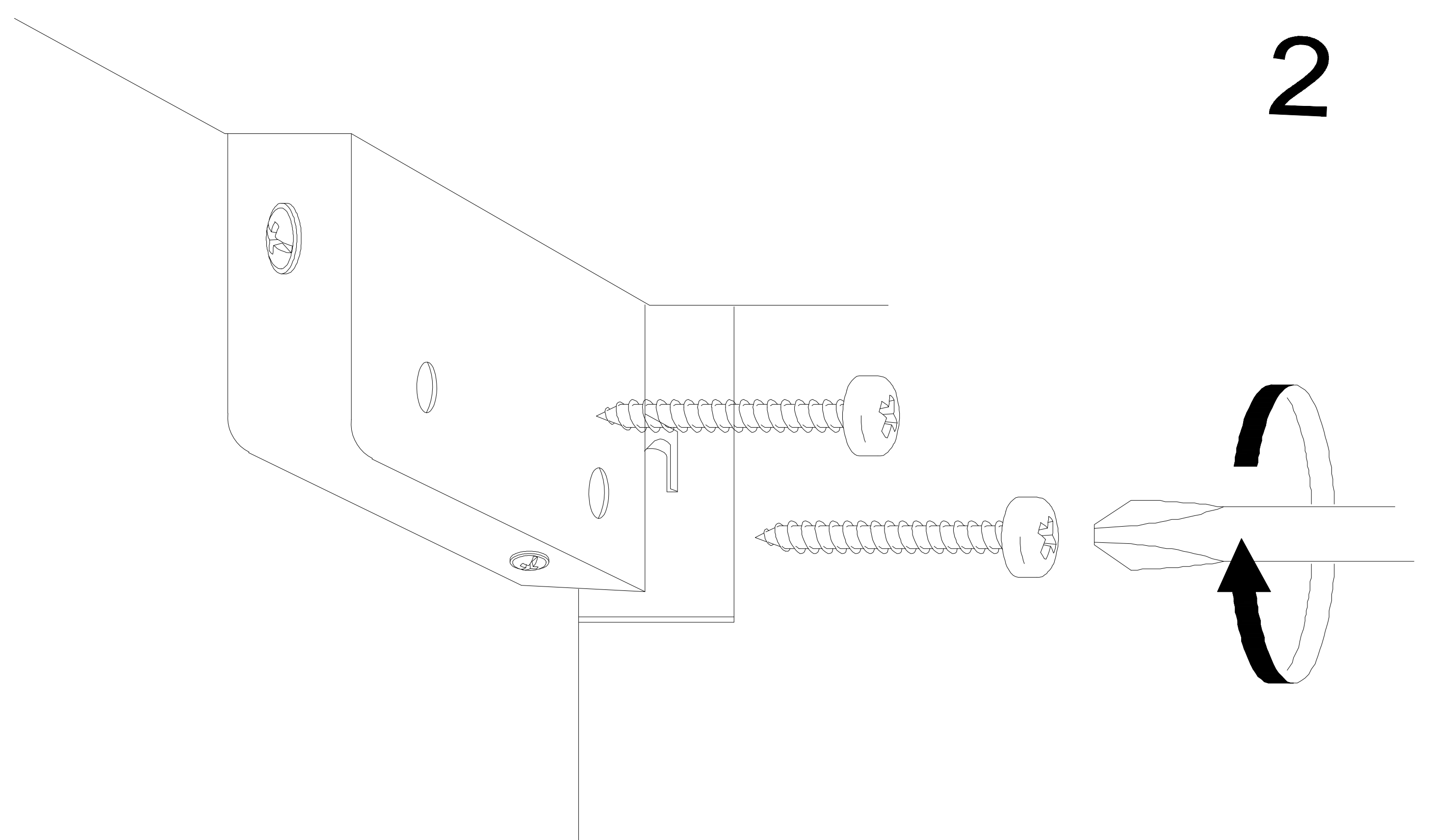
# 3



# 1

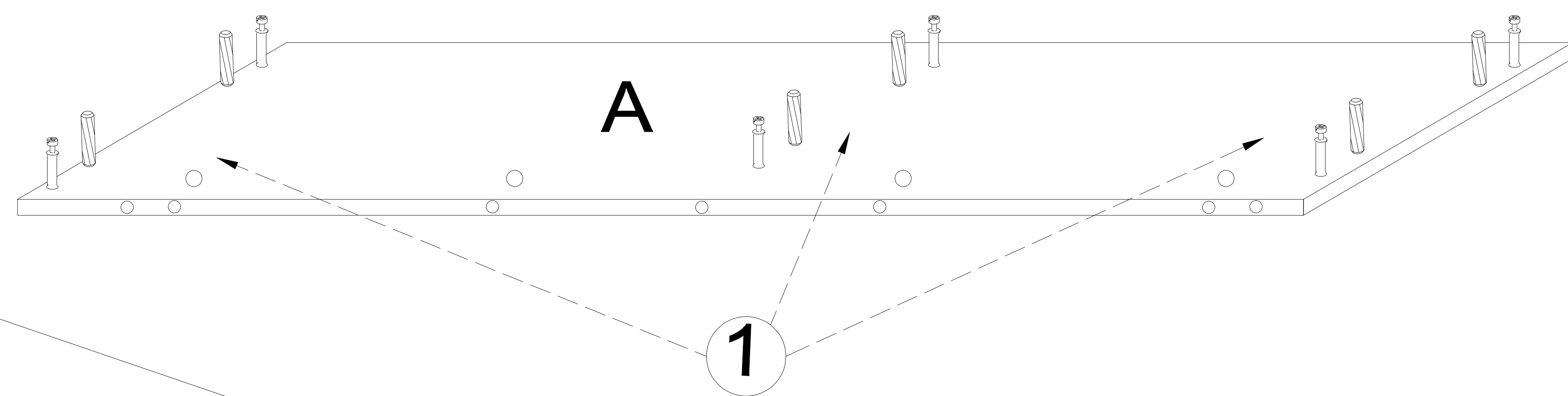
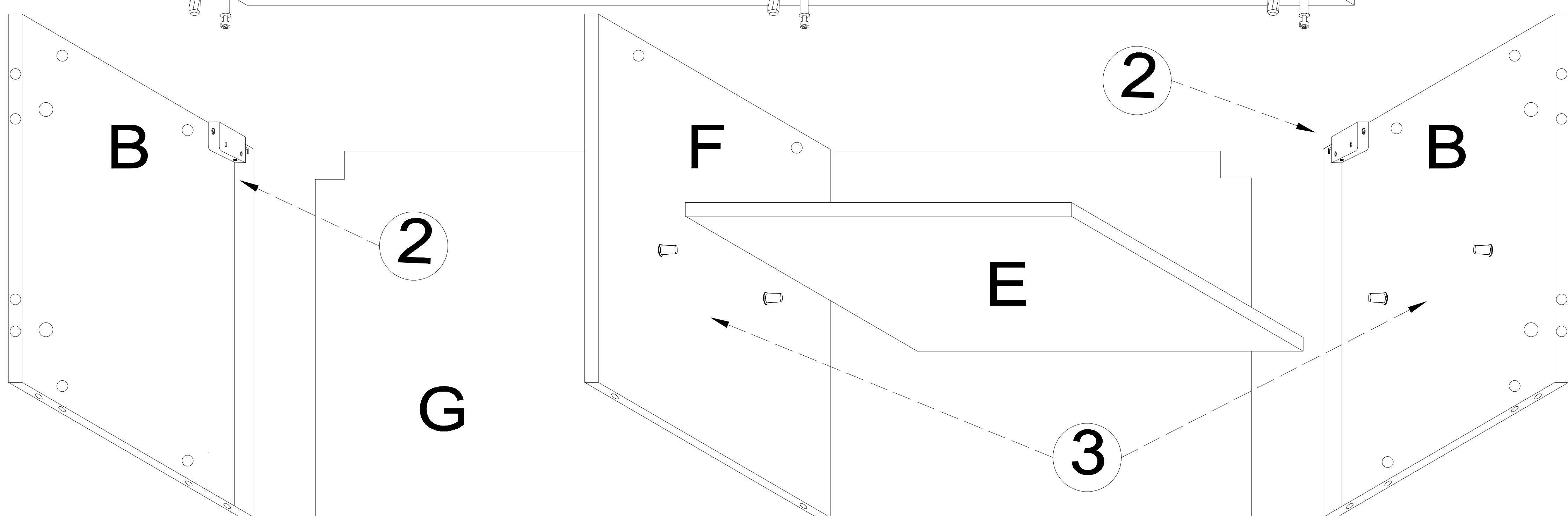
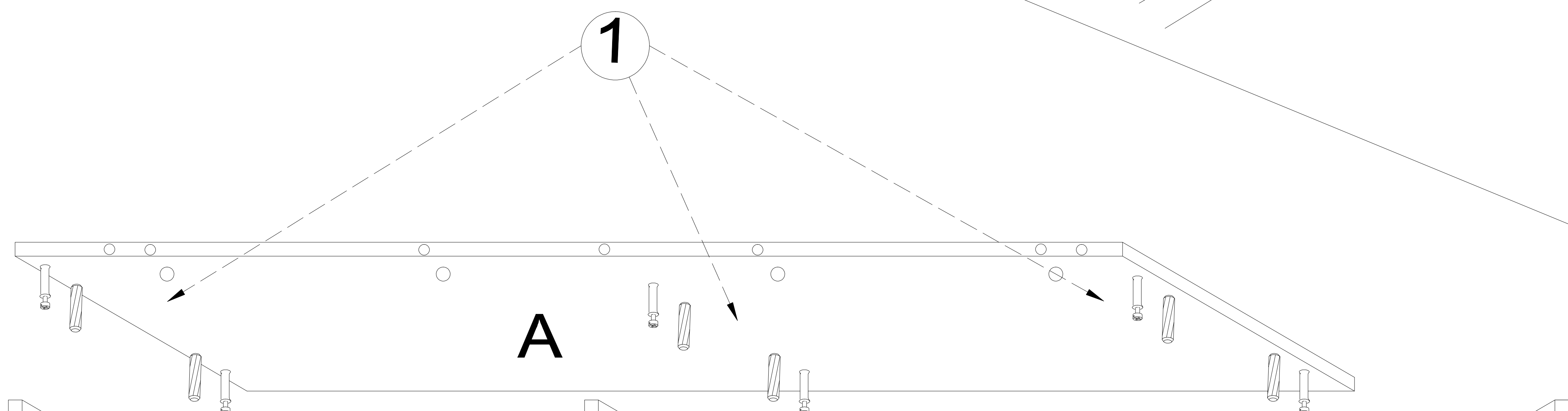
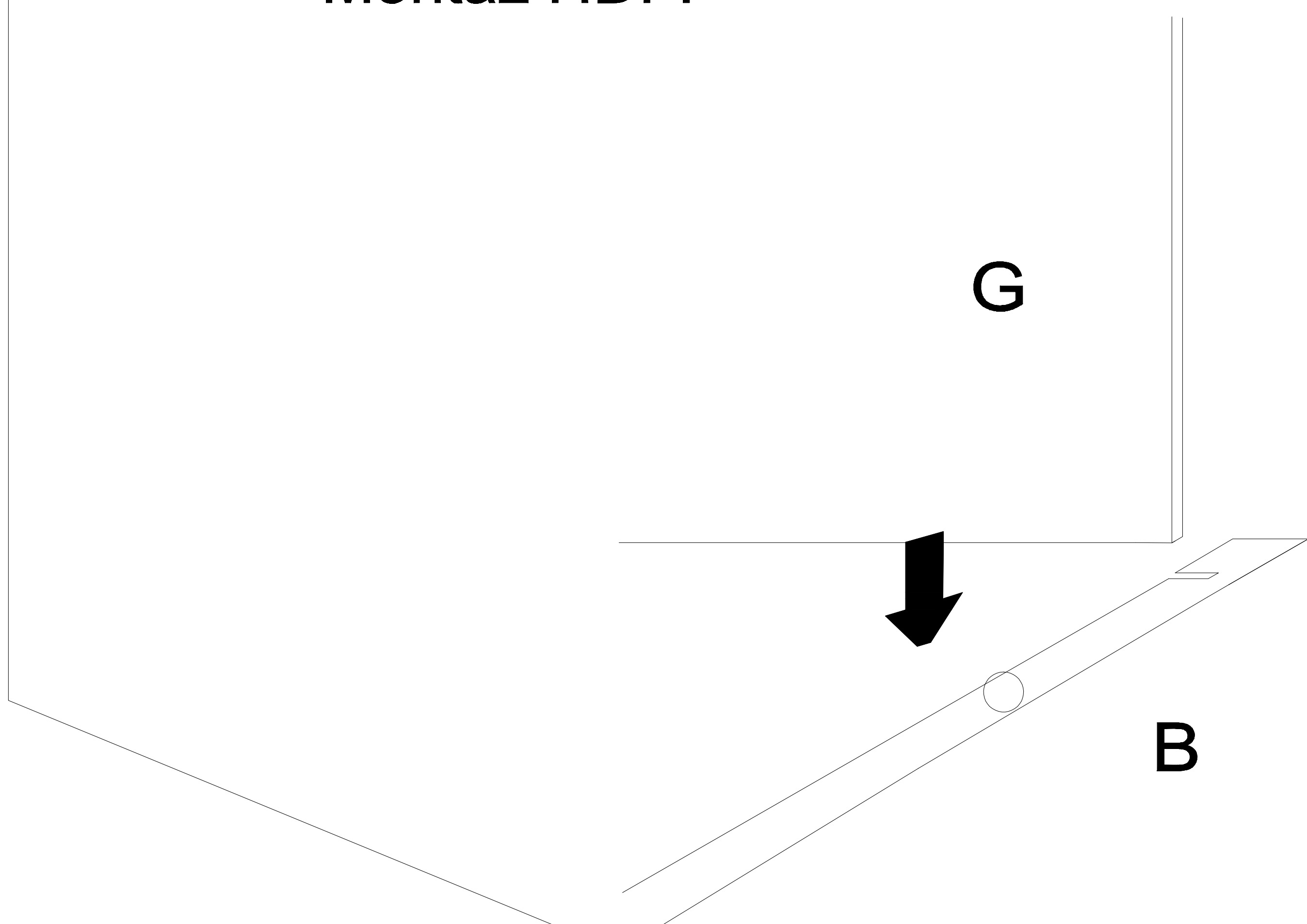
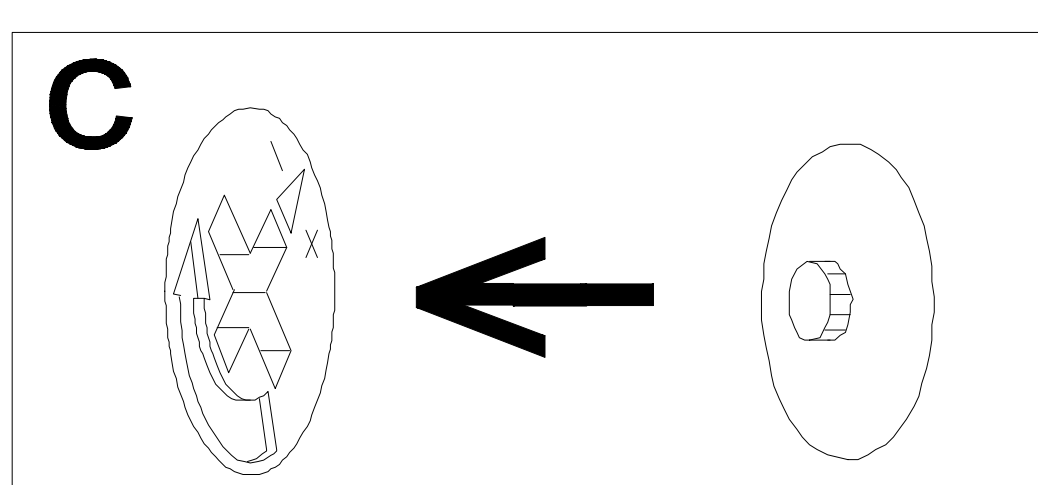


# 2

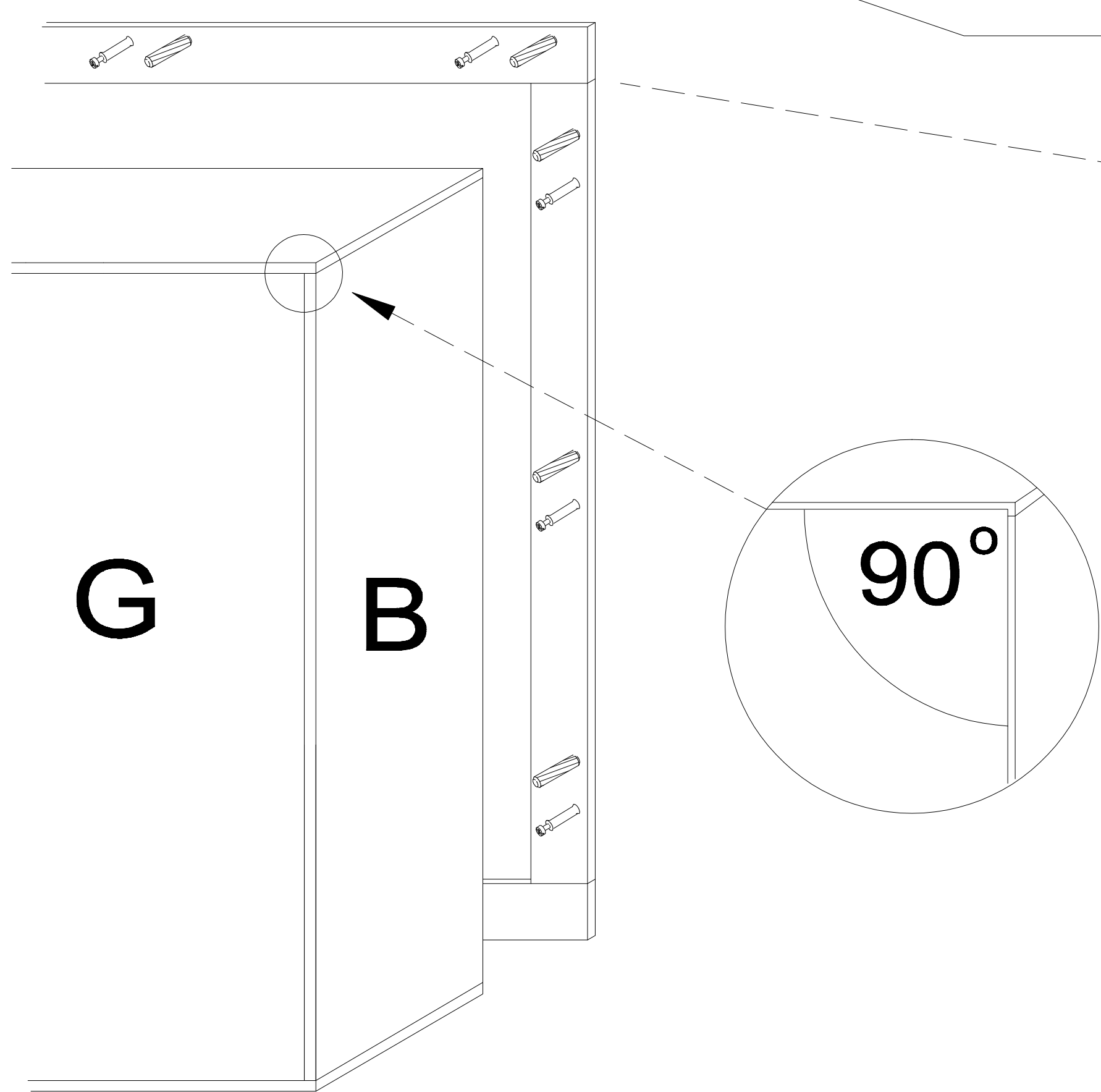


I

Montáž HDF.



II



III

