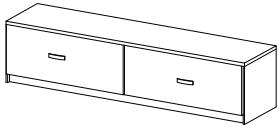
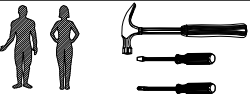


BREGI RTV



Instrukcja montażu Assembly instructions

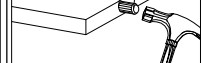


**CAUTION
STICKING PINS HOW TO
DRAWING**

**ACHTUNG
DAS FESTHALTEN PINS
HOW TO ZEICHNUNG
UWAGA ! WAŻNE !**

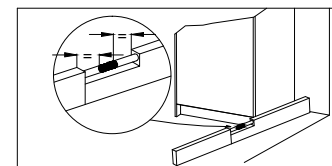
**KOŁKI WBIJAĆ JAK NA
PONIŻSZYM RYSUNKU
W KRAWĘDZ ELEMENTU**

11.0 mm



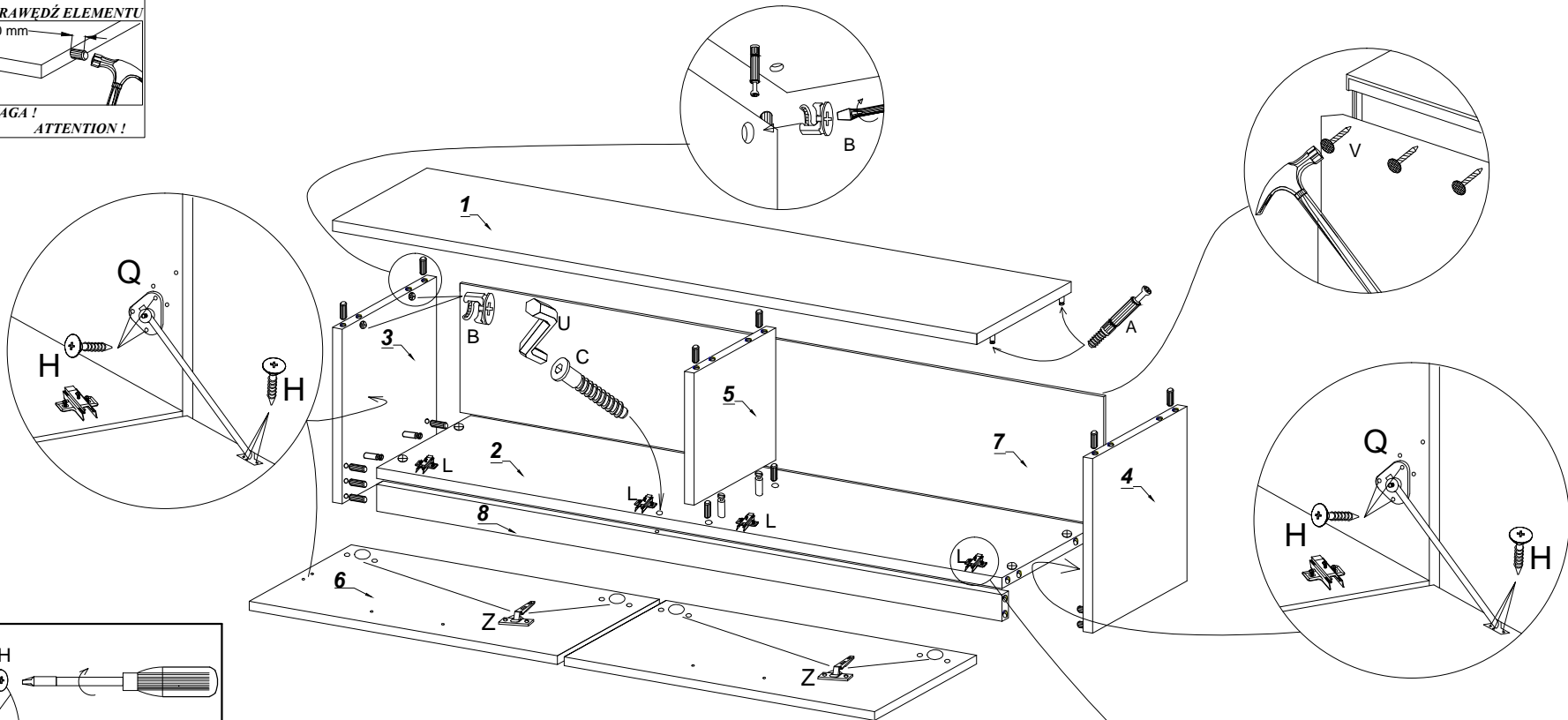
**UWAGA!
ATTENTION !**

4.0X25 G	8.0X35 D	A	B	3.5X16 H	X	F	Q	L	"0" Z	C	U
4	16	12	12	20	12	2	2	4	4	1	1



**Wypoziomować miejsce docelowe
Level the target
Nivellieren das Ziel**

No.	Stc.	L	W	T
1	1	1350	420	22
2	1	1306	397	16
3	1	350	420	22
4	1	350	420	22
5	1	274	397	16
6	2	649	287	16
7	1	1334	304	3
8	2	1306	60	16



REGULACJA ZAWIAS

**A-USTAWIENIE SZCZELINY MIĘDZY DRZWIAMI, A FRONTOWA
PŁASZCZYZNA**

BOKU LUB PRZEGRODY.

POLUZNIC SRUBE-A-

**-PRZESUNAC DRZWI W PRZOD LUB W TYŁ, PO USTAWIENIU
SZCZELINY**

DOKRECIC SRUBE -A-

B-USTAWIENIE SZCZELINY MIĘDZY DRZWIAMI

POLUZNIC SRUBE-A-

-PRZEKREC SRUBE -B- 1/4 OBROTU W PRAWA STRONE

-DOKRECIC SRUBE-A-

C-USTAWIENIE DRZWI W PIONIE

-POLUZNIC SRUBY-C-

-PRZESUNAC DRZWI W GORE LUB W DOL

-DOKREC SRUBY-C-

