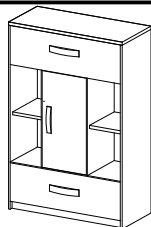
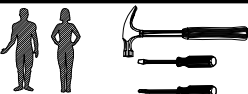


BREGI K 1 D 2 SZ



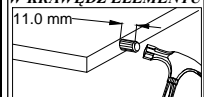
Instrukcja montażu
Assembly instructions



CAUTION
STICKING PINS HOW TO
DRAWING

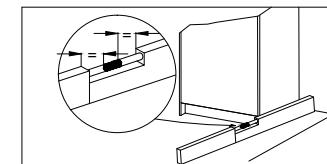
ACHTUNG
DAS FESTHALTEN PINS
HOW TO ZEICHNUNG

UWAGA! WAŻNE!
KŁĘKI WBIJAĆ JAK NA
PONIŻSZYM RYSUNKU

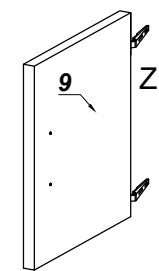
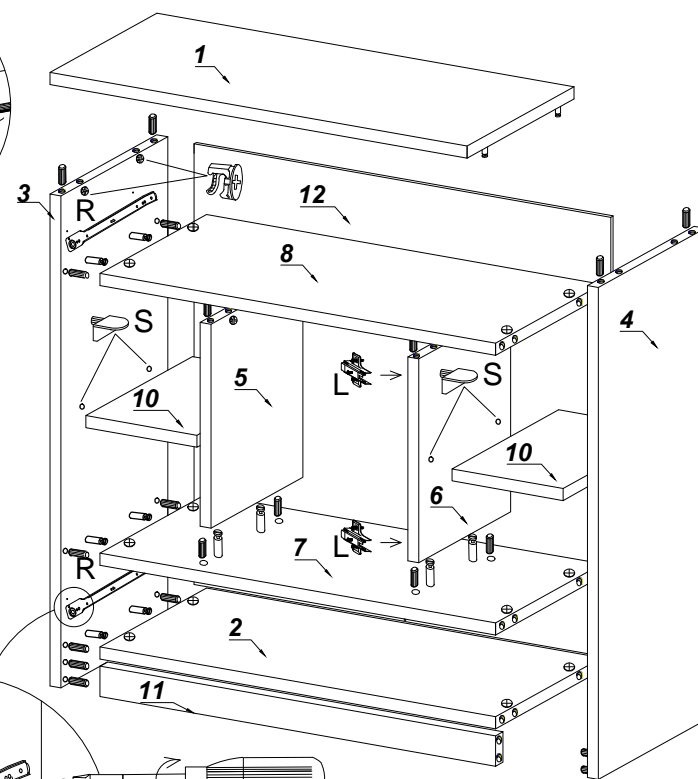
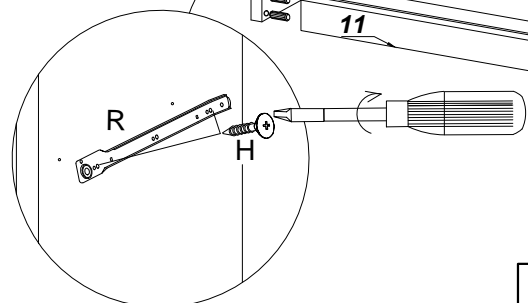
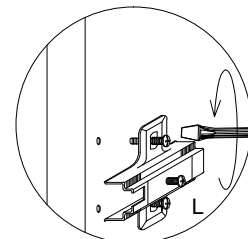
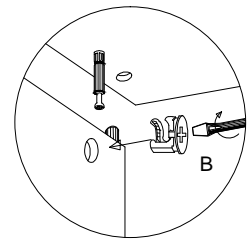
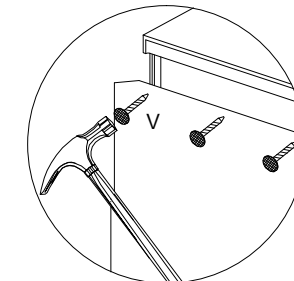


UWAGA!
ATTENTION!

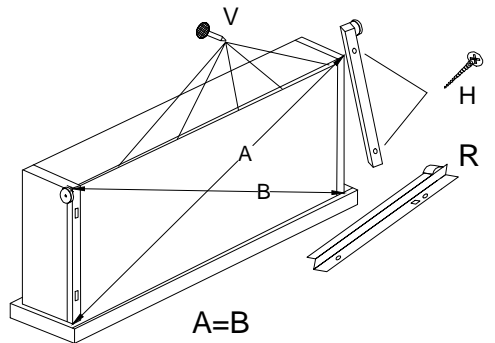
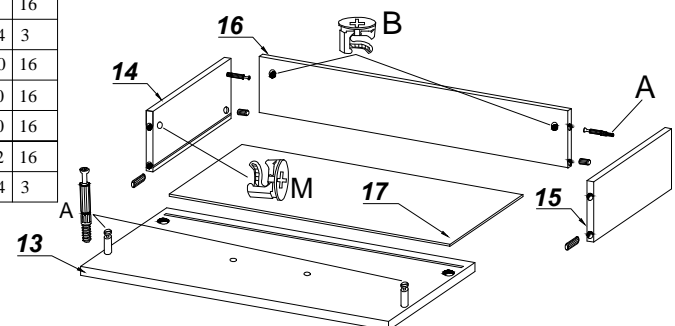
L-350 R	V	4.0X25 G	8.0X35 D	A	B	3.5X16 H	X	F	S	L	"0"	Z
2		6	36	32	32	20	32	3	8	2	2	



Wypoziomować miejsce docelowe
Level the target
Nivellieren das Ziel



No.	Stc.	L	W	T
1	1	600	400	22
2	1	556	377	16
3	1	1000	400	22
4	1	1000	400	22
5	1	520	377	16
6	1	520	377	16
7	1	556	377	16
8	1	556	377	16
9	1	530	196	16
10	2	158	370	16
11	1	556	60	16
12	1	584	954	3
13	2	551	200	16
14	2	360	130	16
15	2	360	130	16
16	2	499	112	16
17	2	358	714	3



REGULACJA ZAWIAS
A-USTAWIENIE SZCZELINY MIĘDZY DRZWIAMI, A FRONTOWA PŁASZCZYZNA
BOKU LUB PRZEGRODY.
POLUZNIC SRUBE-A-
-PRZESUNAC DRZWI W PRZOD LUB W TYL, PO USTAWIENIU SZCZELINY
DOKRECIC SRUBE -A-
B-USTAWIENIE SZCZELINY MIĘDZY DRZWIAMI
POLUZNIC SRUBE-A-
-PRZEKREC SRUBE -B- 1/4 OBROTU W PRAWA STRONE
-DOKRECIC SRUBE-A-
C-USTAWIENIE DRZWI W PIONIE
-POLUZNIC SRUBY-C-
PRZESUNAC DRZWI W GORE LUB W DOL
-DOKREC SRUBY-C-

