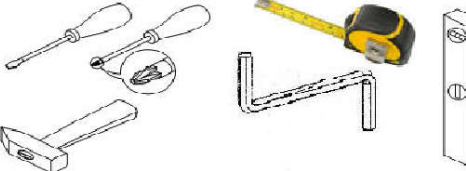
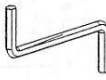

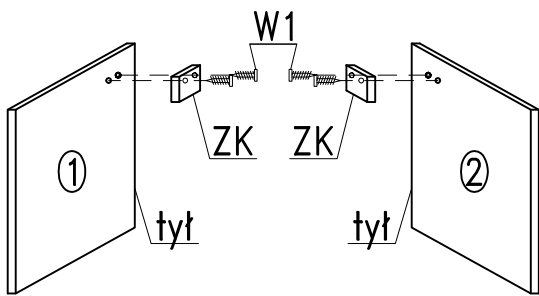
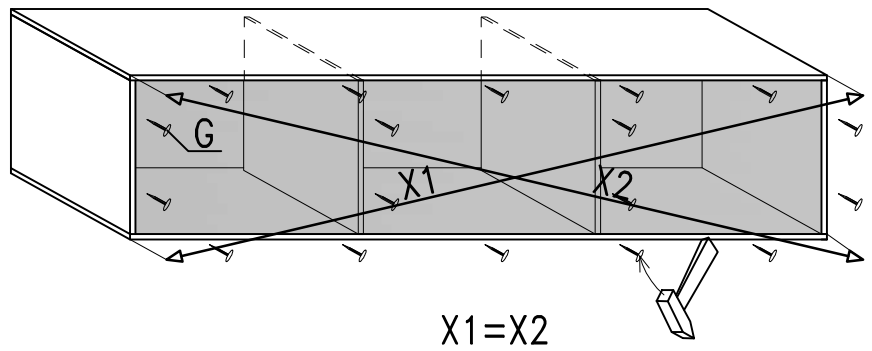
 <p>60 min</p>		
Instrukcja montażu – półka B9			

					
K	KD	KL	W - Ø3,5x16	W1 - Ø3,5x25	G
					
ZK					

1



3



2

