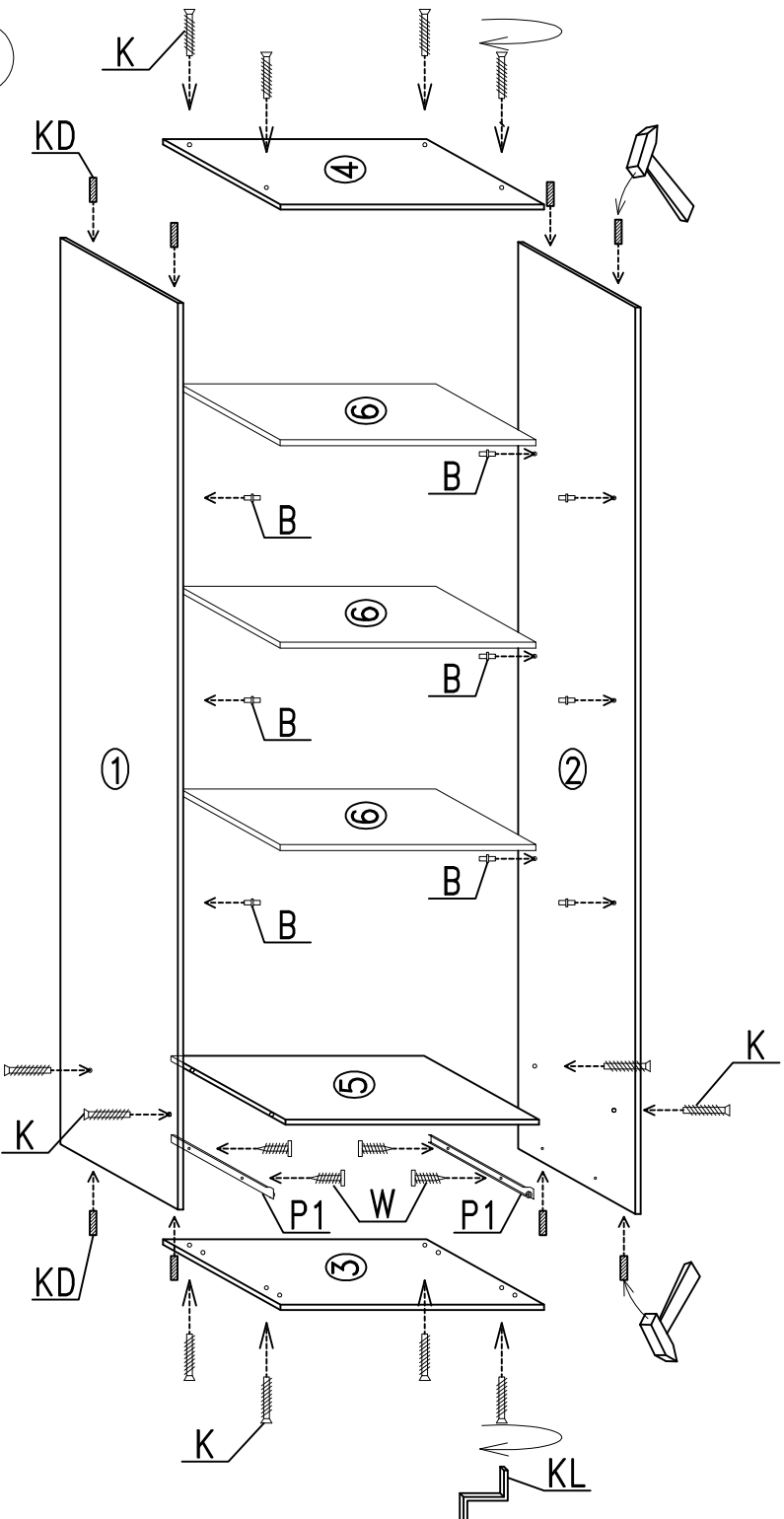


Instrukcja montażu – witryna B6		

K	KD	KL	W	SR	G	B
ZS	U	H	N	P1	P2	

1



2

