

UWAGA !

W dniu zakupu mebli należy sprawdzić (najlepiej w sklepie)

stan zakupionych mebli tzn.:

1. Czy towar jest zgodny z zamówieniem
2. Czy elementy nie są uszkodzone i czy ich ilość wraz z akcesoriami jest zgodna z poniższym wykazem

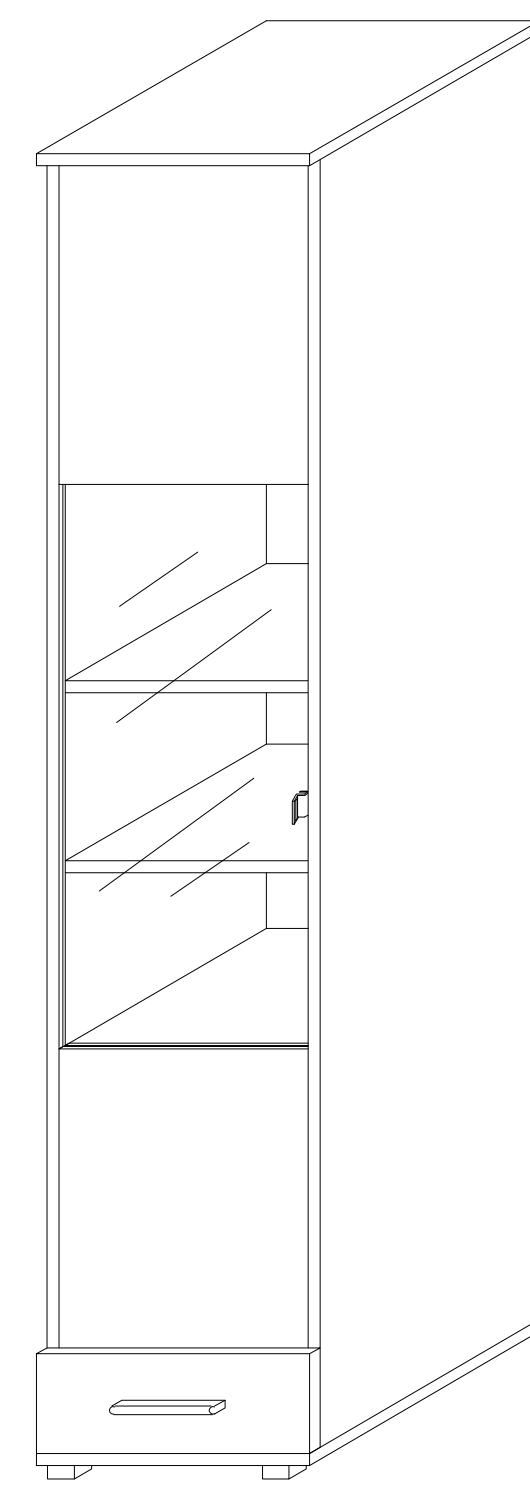
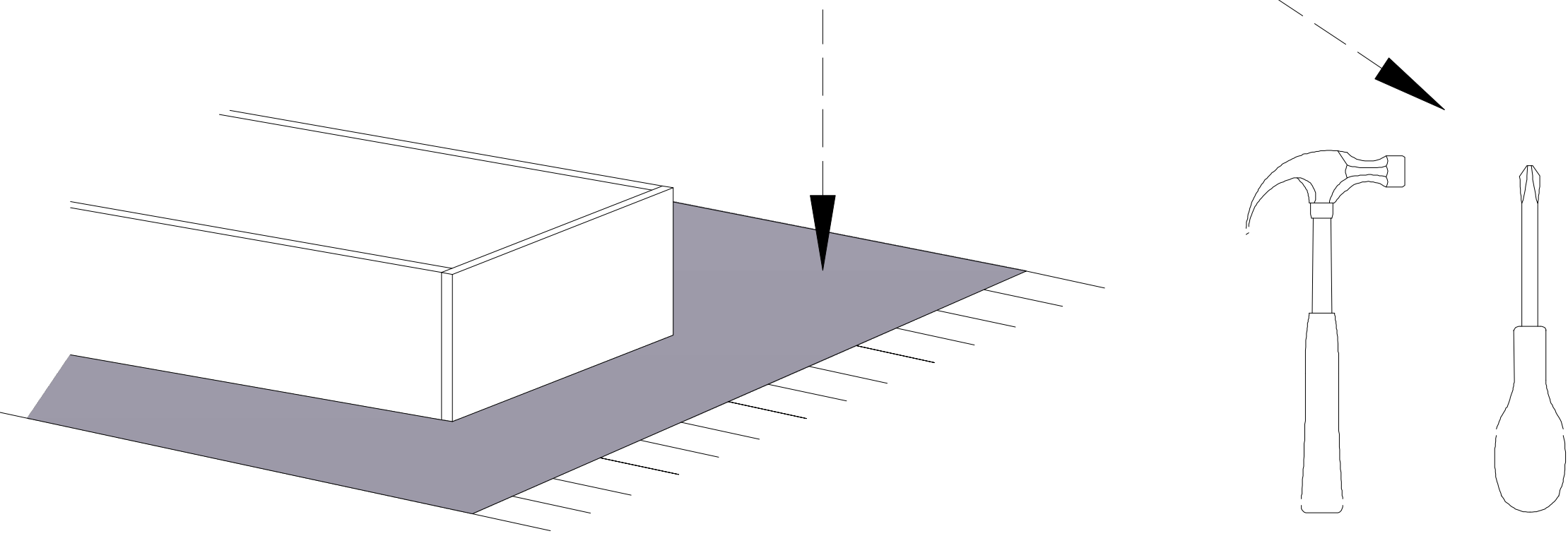
NIE UWZGLĘDNIĄ SIĘ ZGŁOSZEŃ REKLAMACYJNYCH OBEJMUJĄCYCH:

1. Uszkodzenia powstałe w wyniku niewłaściwego przewozu bądź przenoszenia mebli oraz złego montażu, jak również wynikiem po sprzedaży ze zdarzeń losowych i innych okoliczności.
2. Uszkodzenia powstałe w wyniku niewłaściwego użytkowania, przechowywania i konserwacji, jak również po stwierdzeniu napraw przez osobę nieupoważnioną.
3. Wady i uszkodzenia w następstwie których obniżono cenę wyrobu.

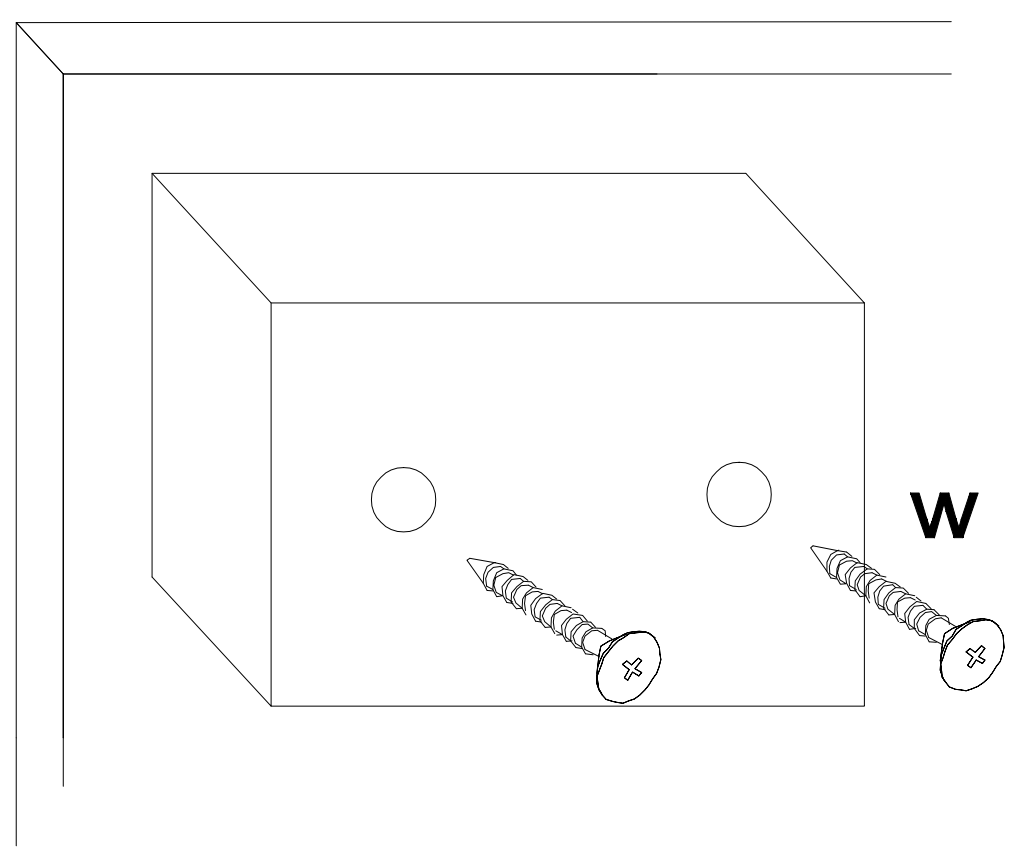
ZASADY UŻYTKOWANIA MEBLI:

1. Meble powinny być użytkowane zgodnie z ich konstrukcją i przeznaczeniem.
2. Meble powinny być przechowywane i używane w odpowiednich warunkach tj. nie należy dopuszczać do nadmiernego przegrzewania (przesuszenia), unikać wilgoci (zamoczenia, przemarzania).
3. Meble powinny być używane w pomieszczeniach suchych i zabezpieczonych przed szkodliwymi wpływami atmosferycznymi oraz bezpośrednim działaniem promieni słonecznych.
4. Mebli nie należy ustawiać w odległości mniejszej jak 1 metr od czynnych grzejników.

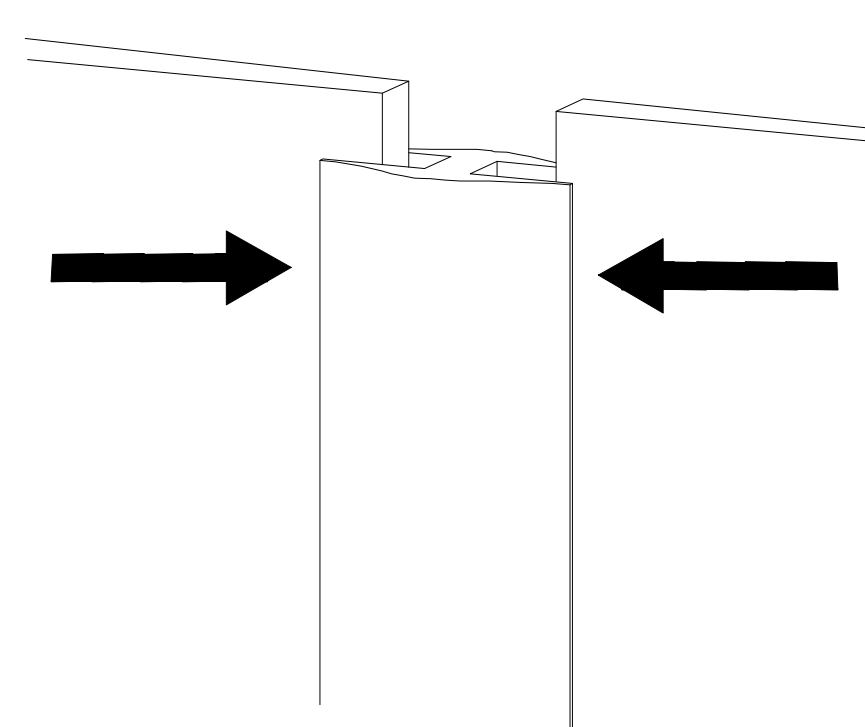
Do montażu potrzebne są :



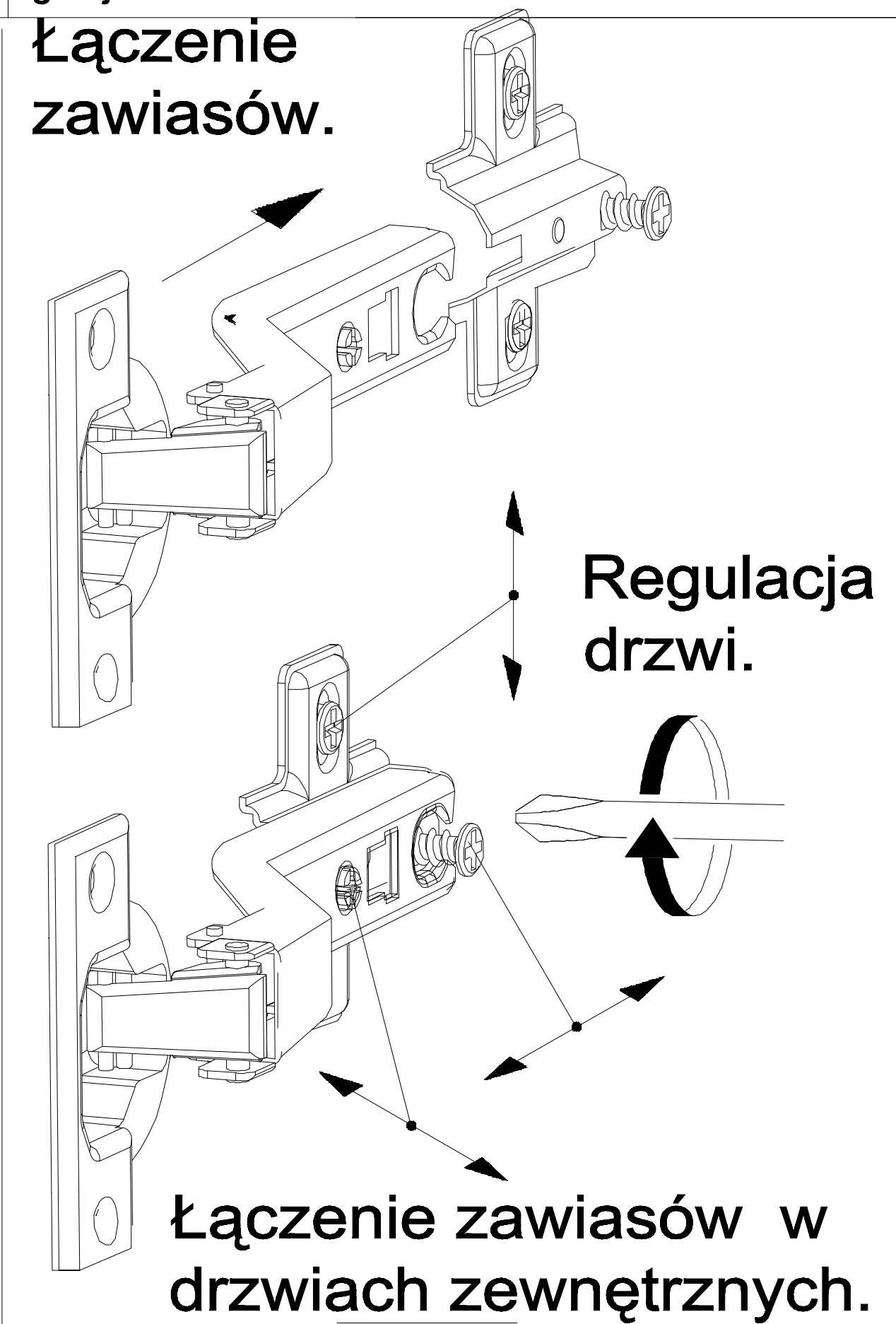
Montaż stopki
w dnie bryły.



Łączenie HDF,
przy ewentualnym
podziale.



Łączenie
zawiasów.

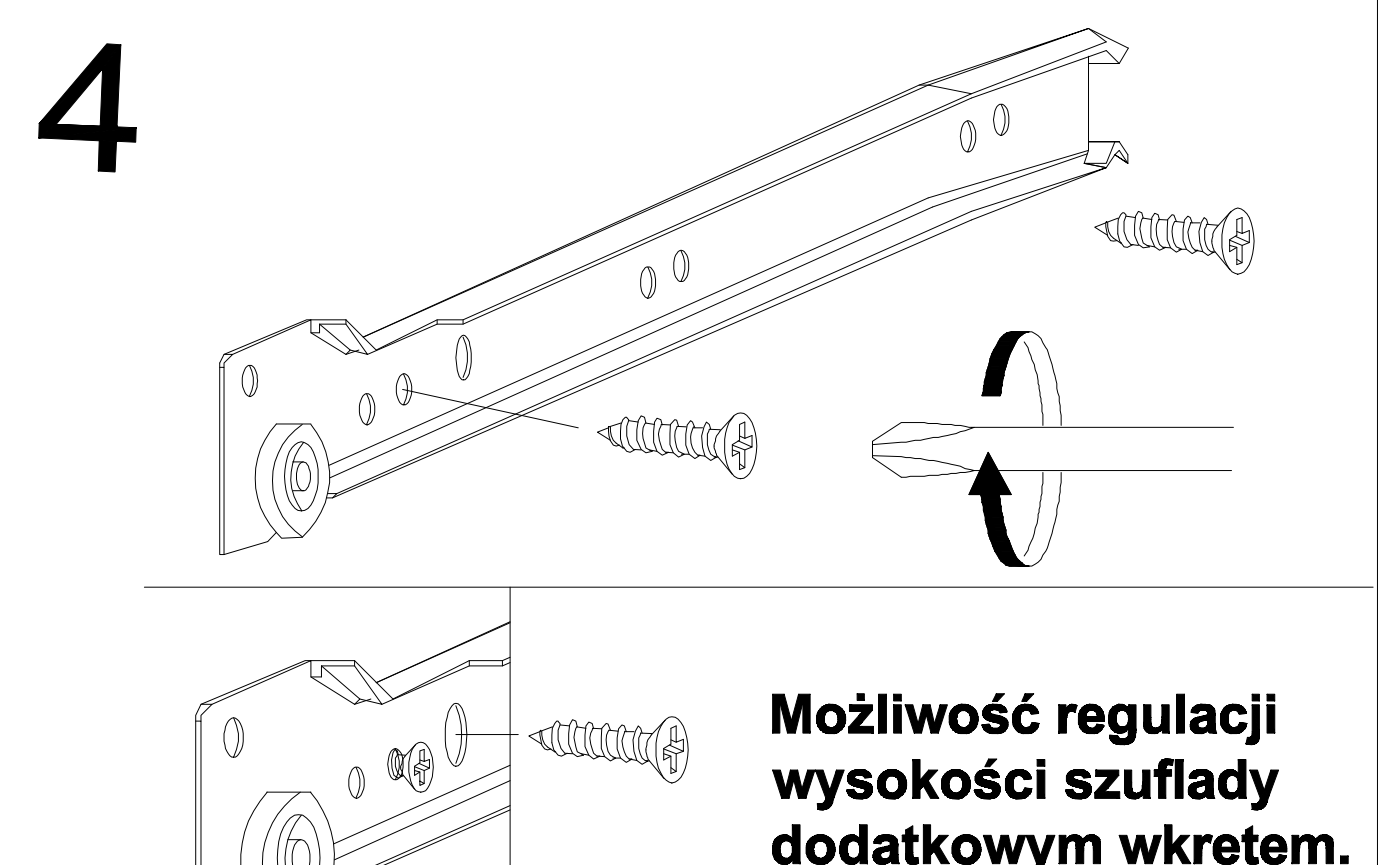
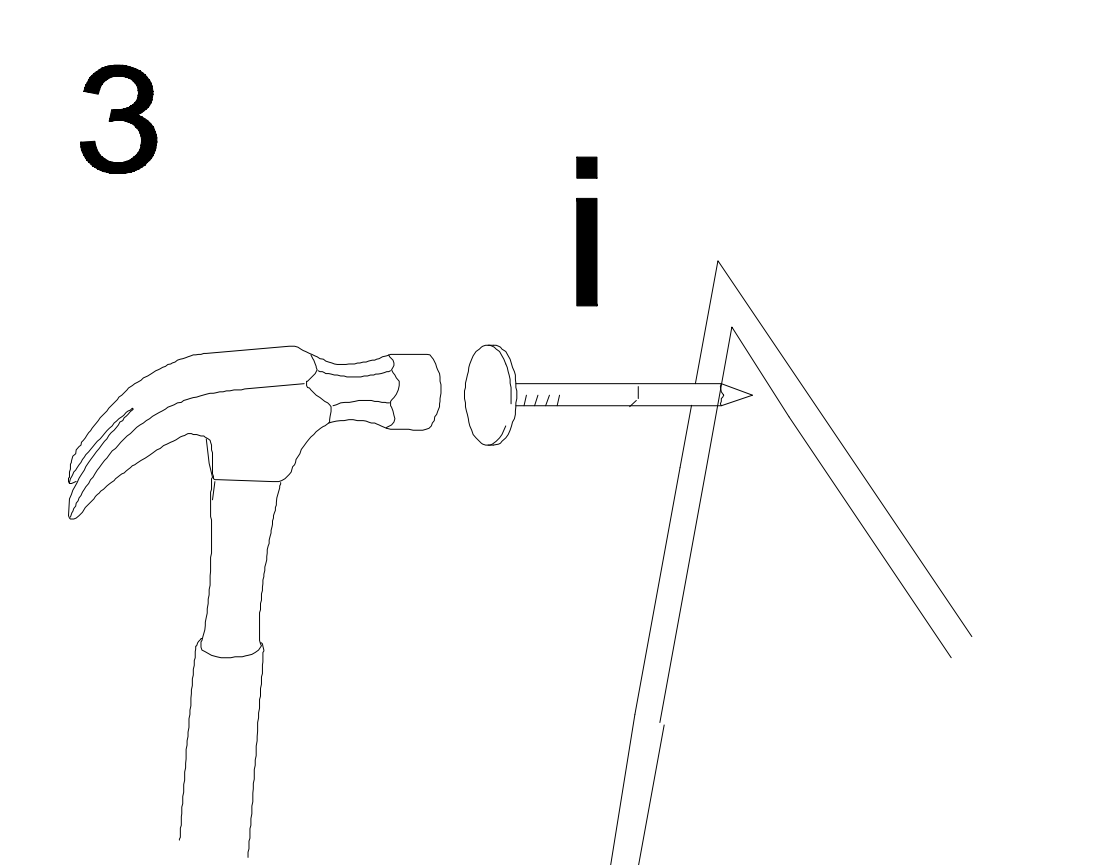
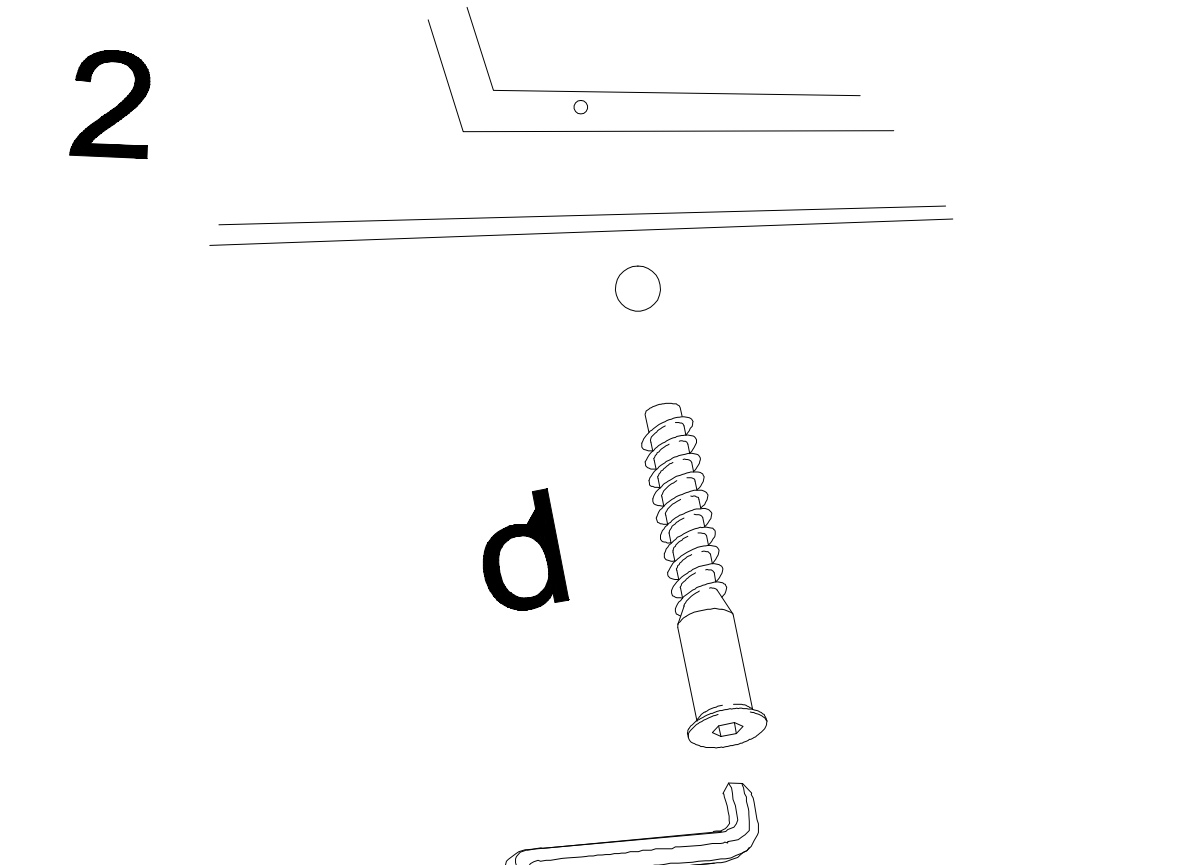
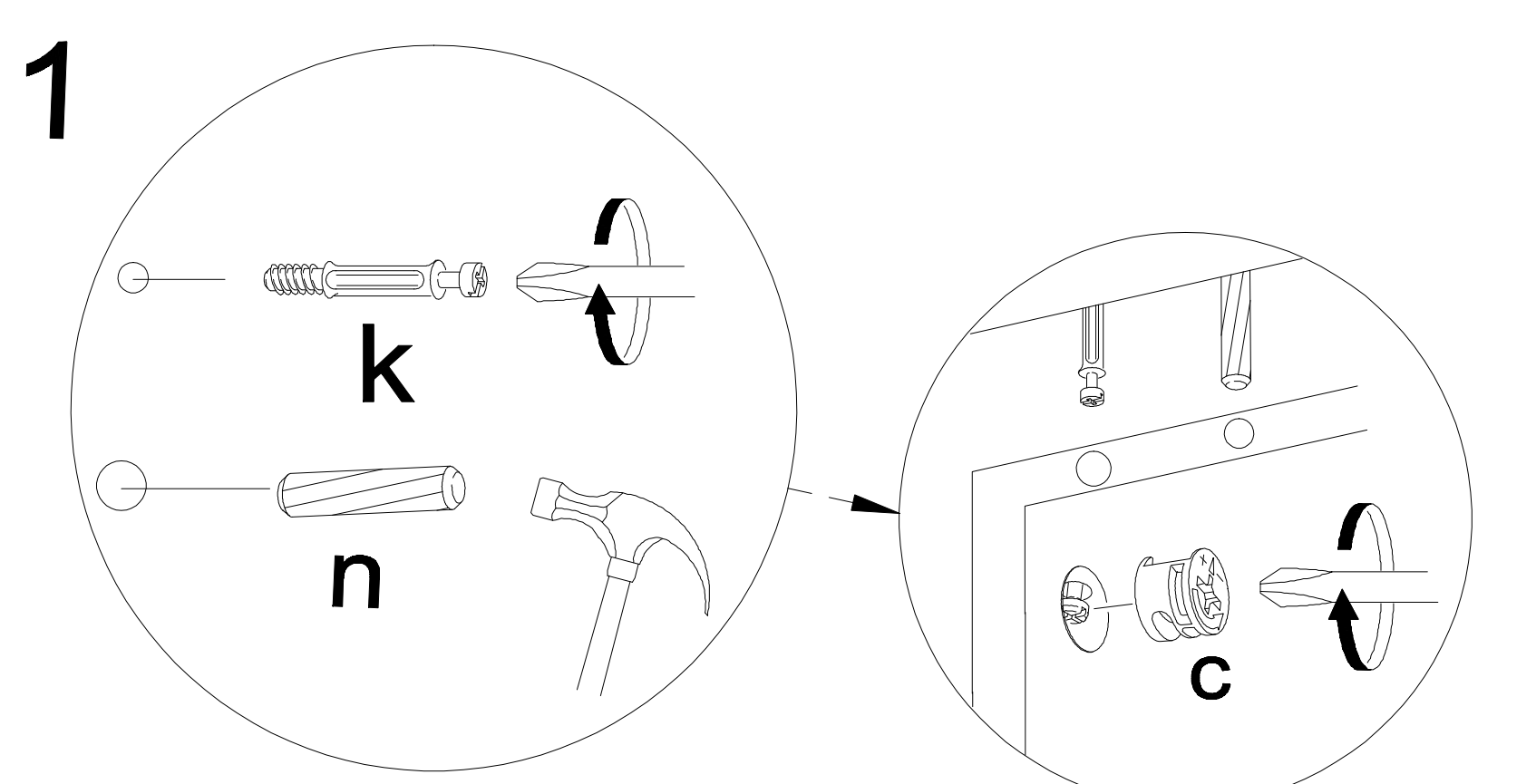
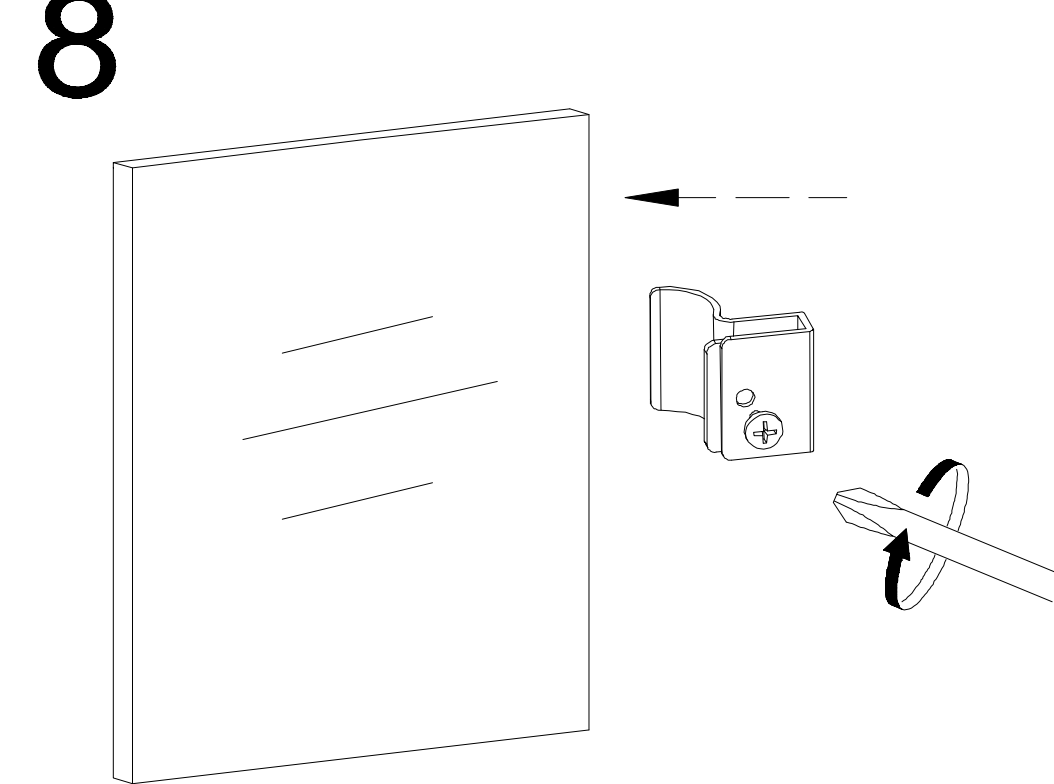
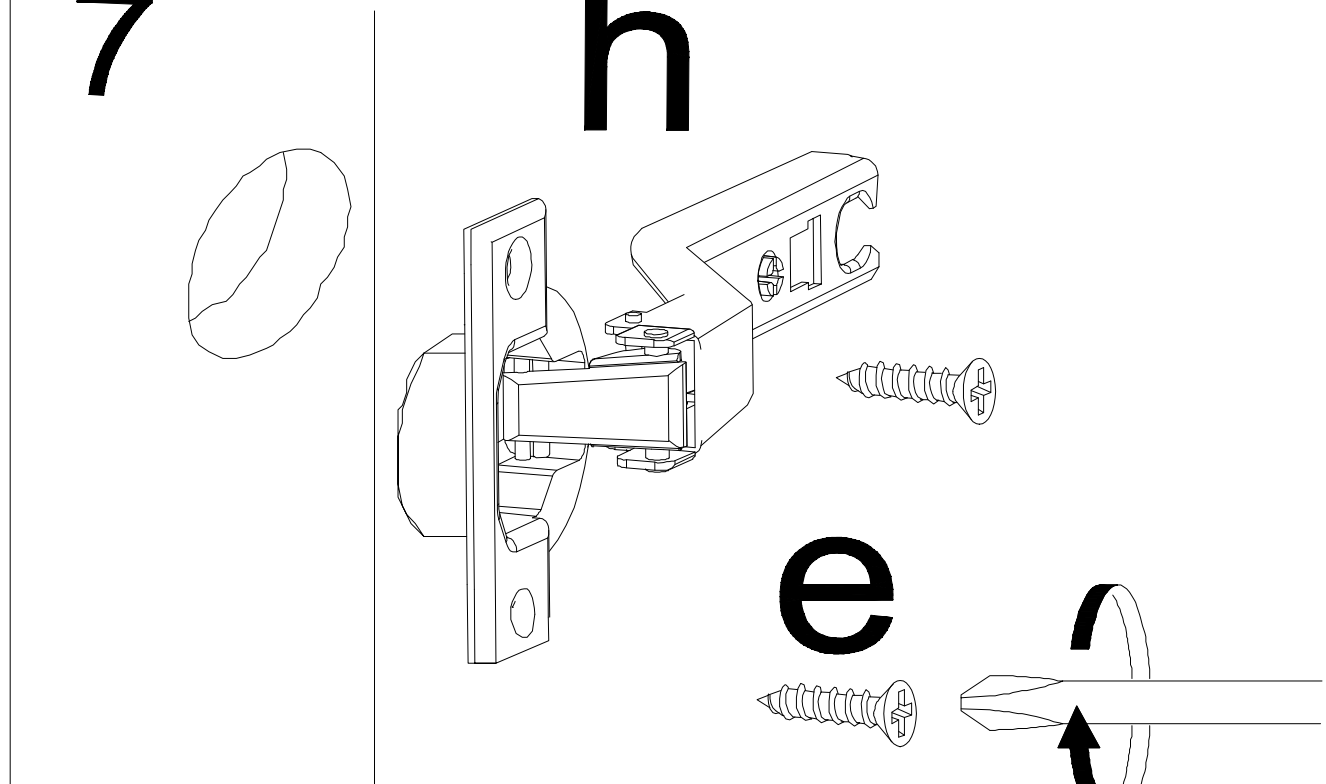
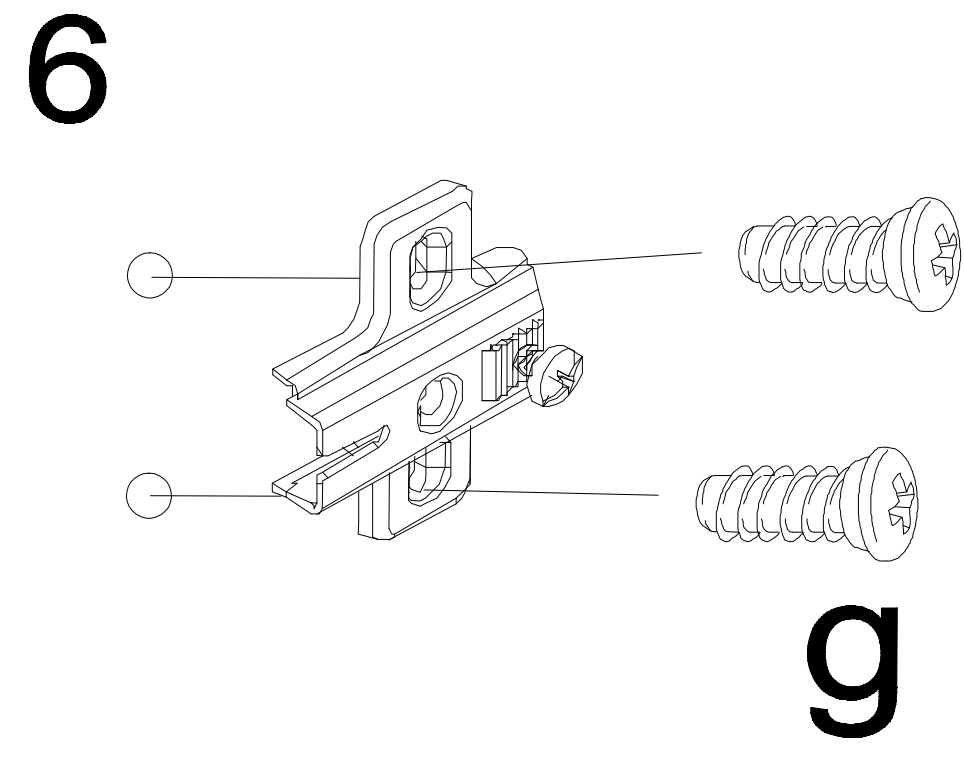
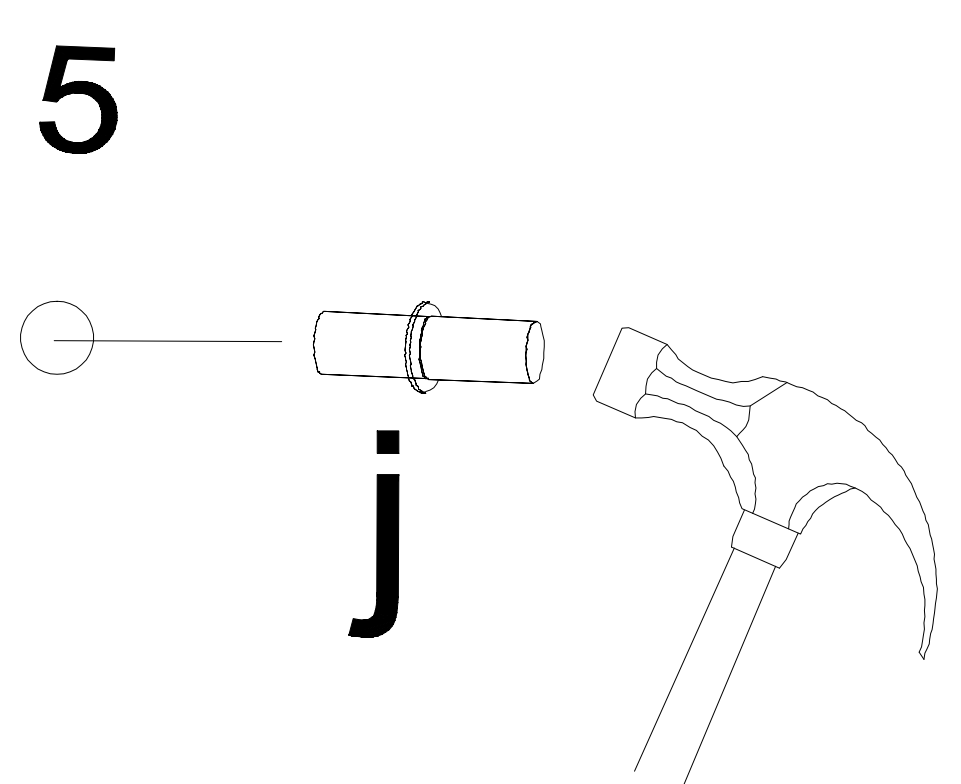


Regulacja
drzwi.

Łączenie zawiasów w
drzwiach zewnętrznych.

a	b	c	d	e	f	g	o	p	s	t
x 2	x 1	x 18	x 6	$\begin{matrix} 16 \\ 3,5 \\ \times 12 \end{matrix}$	x 2	x 4			x 4	x 1
x 8	x 18	x 1		x 20	x 2	x 60	x 1		$\begin{matrix} 30 \\ 3,5 \\ \times 8 \end{matrix}$	
j	k	l	m	n	h	i		r	w	z

Wykaz	Wymiar (mm)	Ilość
A	500x400x18	2
B	1939x380x18	2
C	463x376x18	1
D	463x356x18	4
F	1747x459x18	1
G	495x180x18	1
H	438x100x18	1
J	330x100x18	2
L	1962x485x4	1
M	436x353x4	1



Montaż szuflady

x 1

