

#### UWAGA !

W dniu zakupu mebli należy sprawdzić (najlepiej w sklepie) stan zakupionych mebli tzn.:

1. Czy towar jest zgodny z zamówieniem
2. Czy elementy nie są uszkodzone i czy ich ilość wraz z akcesoriami jest zgodna z poniższym wykazem

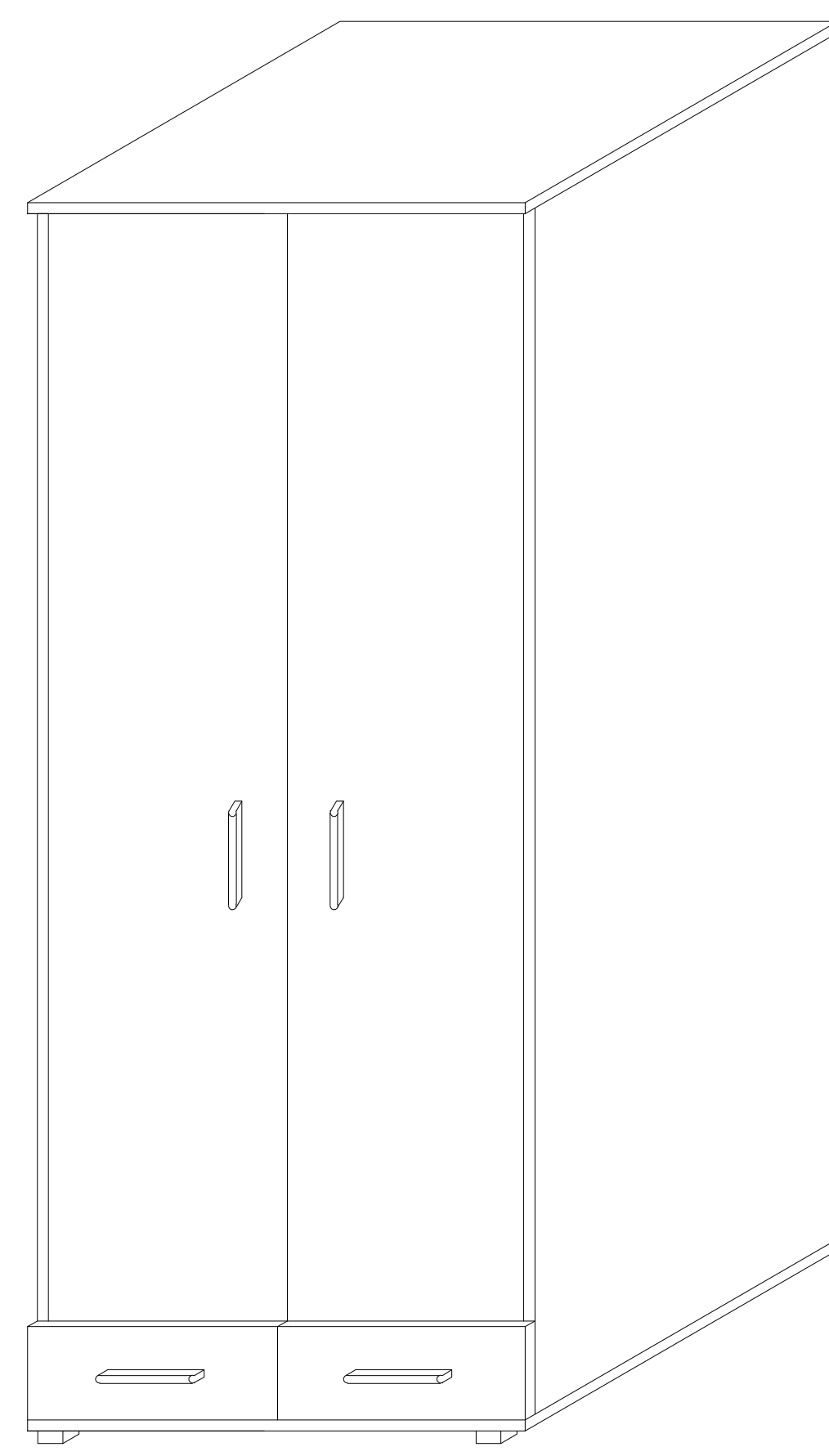
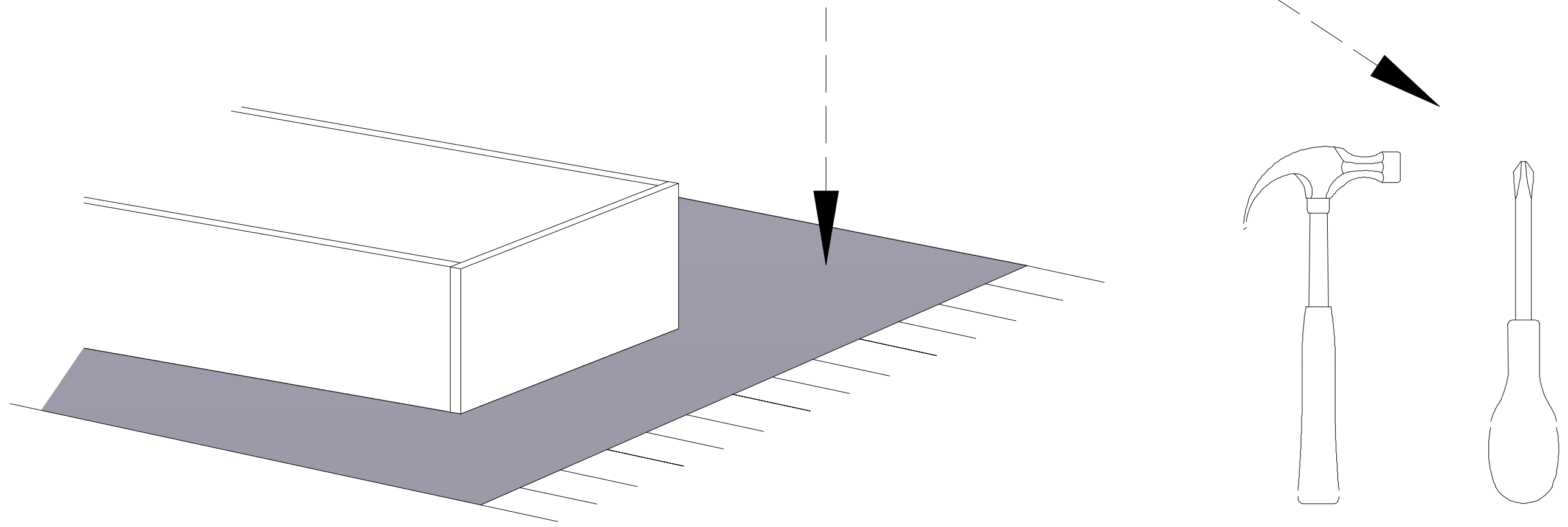
#### NIE UWZGLĘDNIĄ SIĘ ZGŁOSZEŃ REKLAMACYJNYCH OBEJMUJĄCYCH:

1. Uszkodzenia powstałe w wyniku niewłaściwego przewozu bądź przenoszenia mebli oraz złego montażu, jak również wynikiem po sprzedaży ze zdarzeń losowych i innych okoliczności.
2. Uszkodzenia powstałe w wyniku niewłaściwego użytkowania, przechowywania i konserwacji, jak również po stwierdzeniu napraw przez osobę nieupoważnioną.
3. Wady i uszkodzenia w następstwie których obniżono cenę wyrobu.

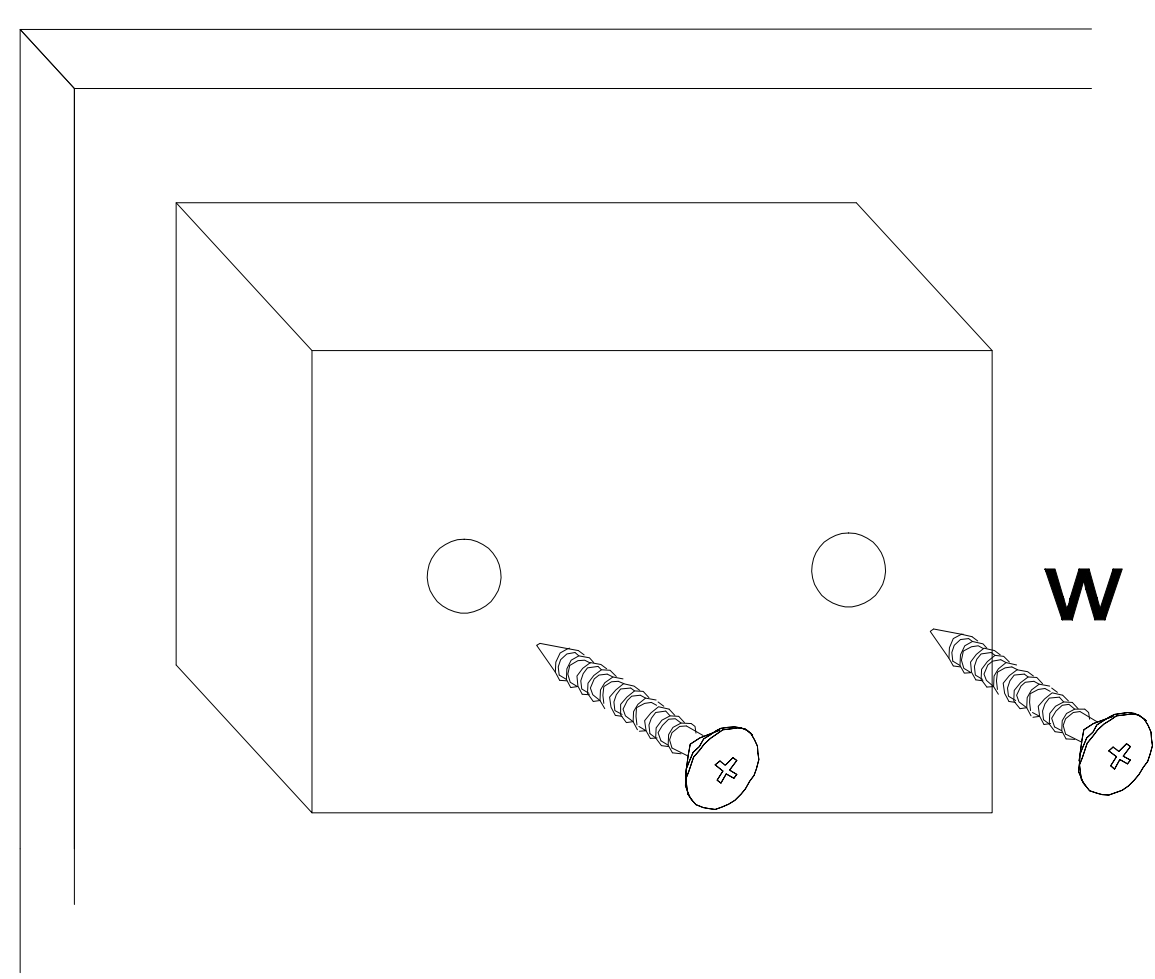
#### ZASADY UŻYTKOWANIA MEBLI:

1. Meble powinny być użytkowane zgodnie z ich konstrukcją i przeznaczeniem.
2. Meble powinny być przechowywane i używane w odpowiednich warunkach tj. nie należy dopuszczać do nadmiernego przegrzewania (przesuszenia), unikać wilgoci (zamoczenia, przemarzania).
3. Meble powinny być używane w pomieszczeniach suchych i zabezpieczonych przed szkodliwymi wpływami atmosferycznymi oraz bezpośrednim działaniem promieni słonecznych.
4. Mebli nie należy ustawiać w odległości mniejszej jak 1 metr od czynnych grzejników.

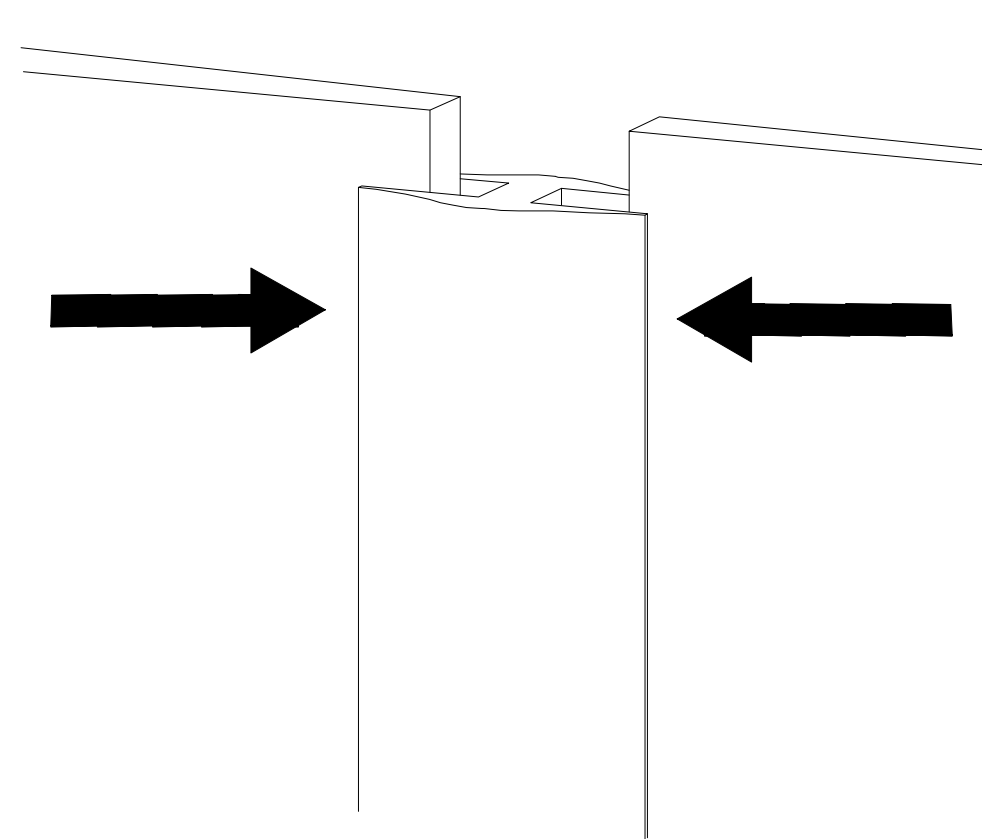
Do montażu potrzebne są :



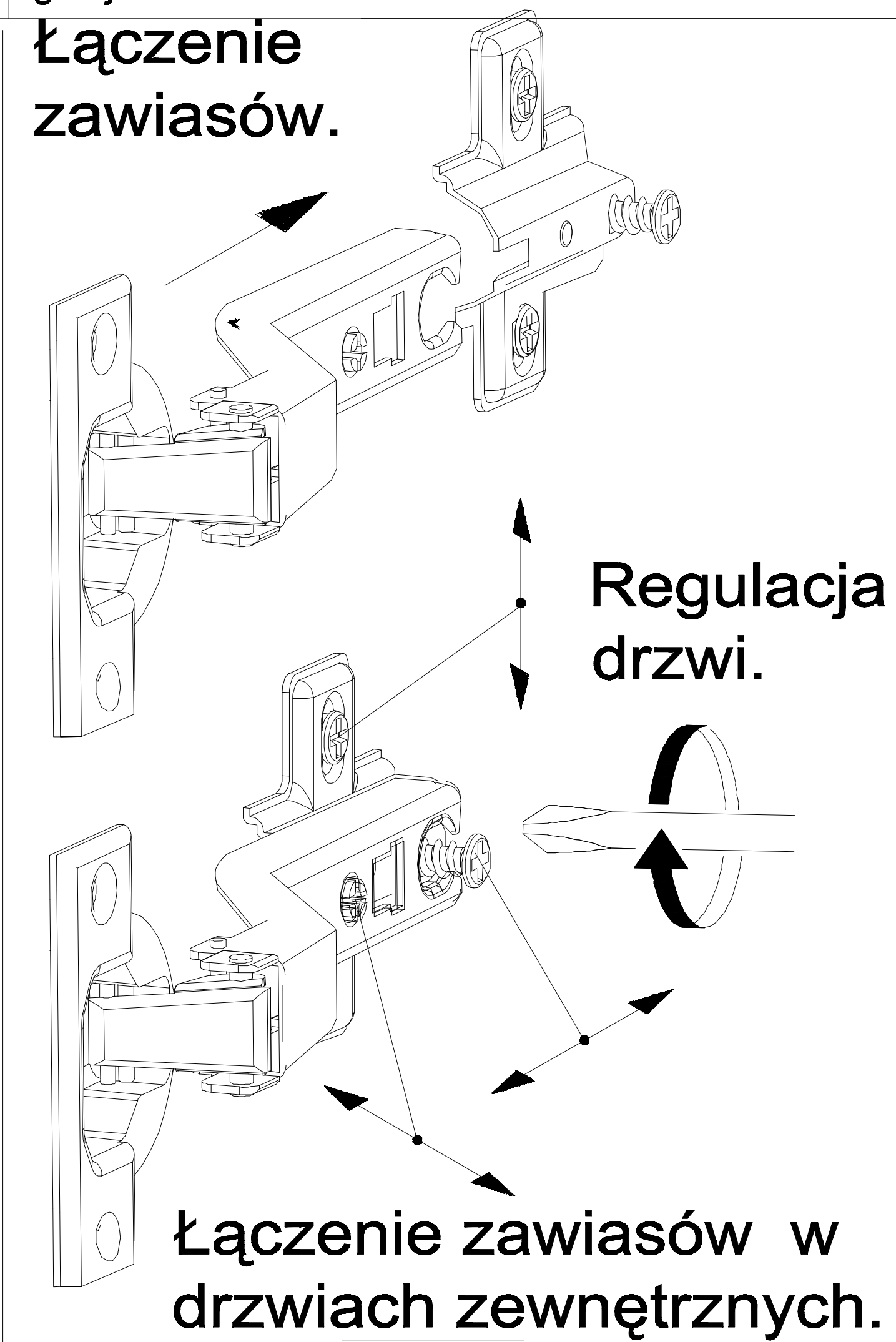
Montaż stopki w dnie bryły.



Łączenie HDF, przy ewentualnym podziale.



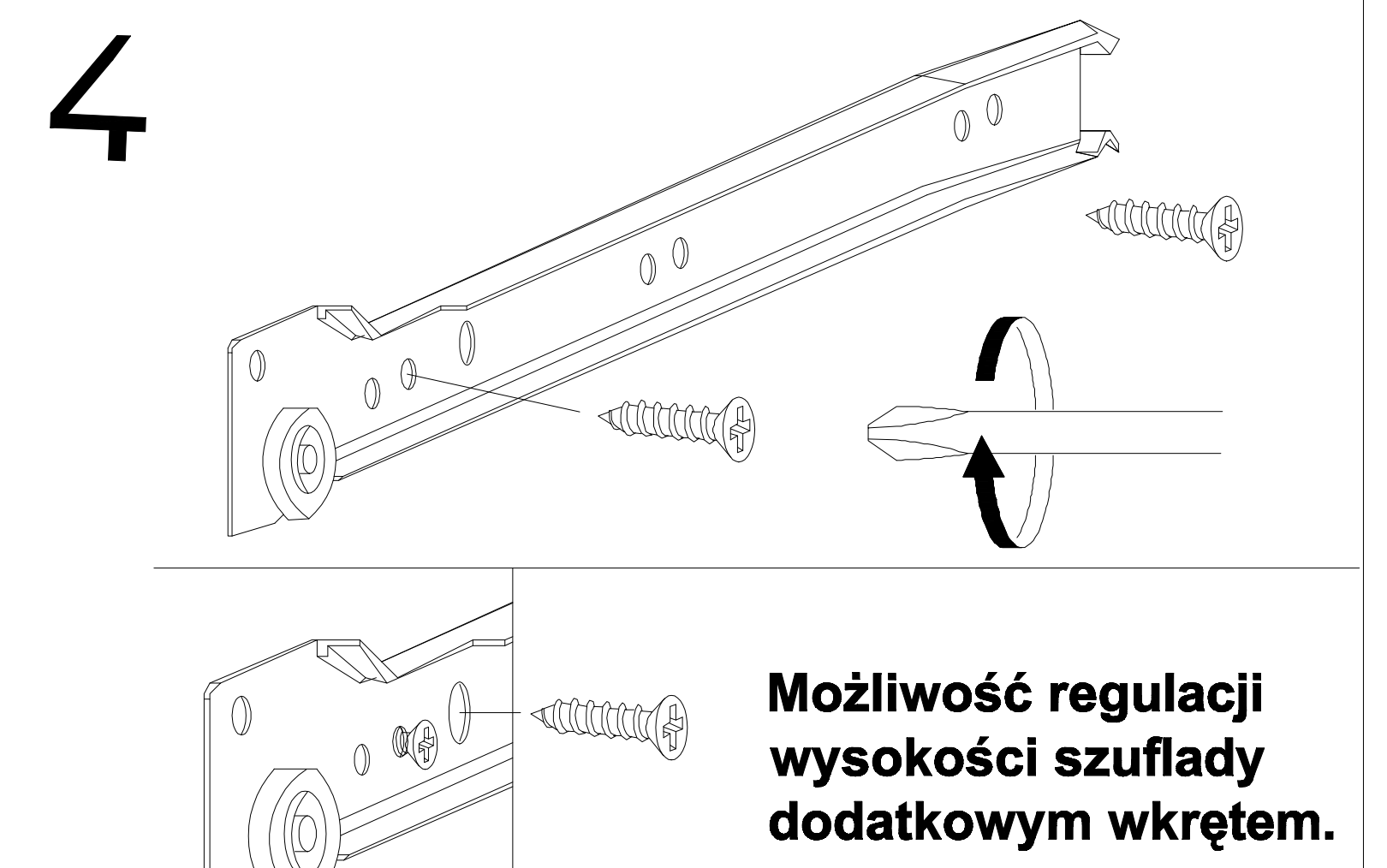
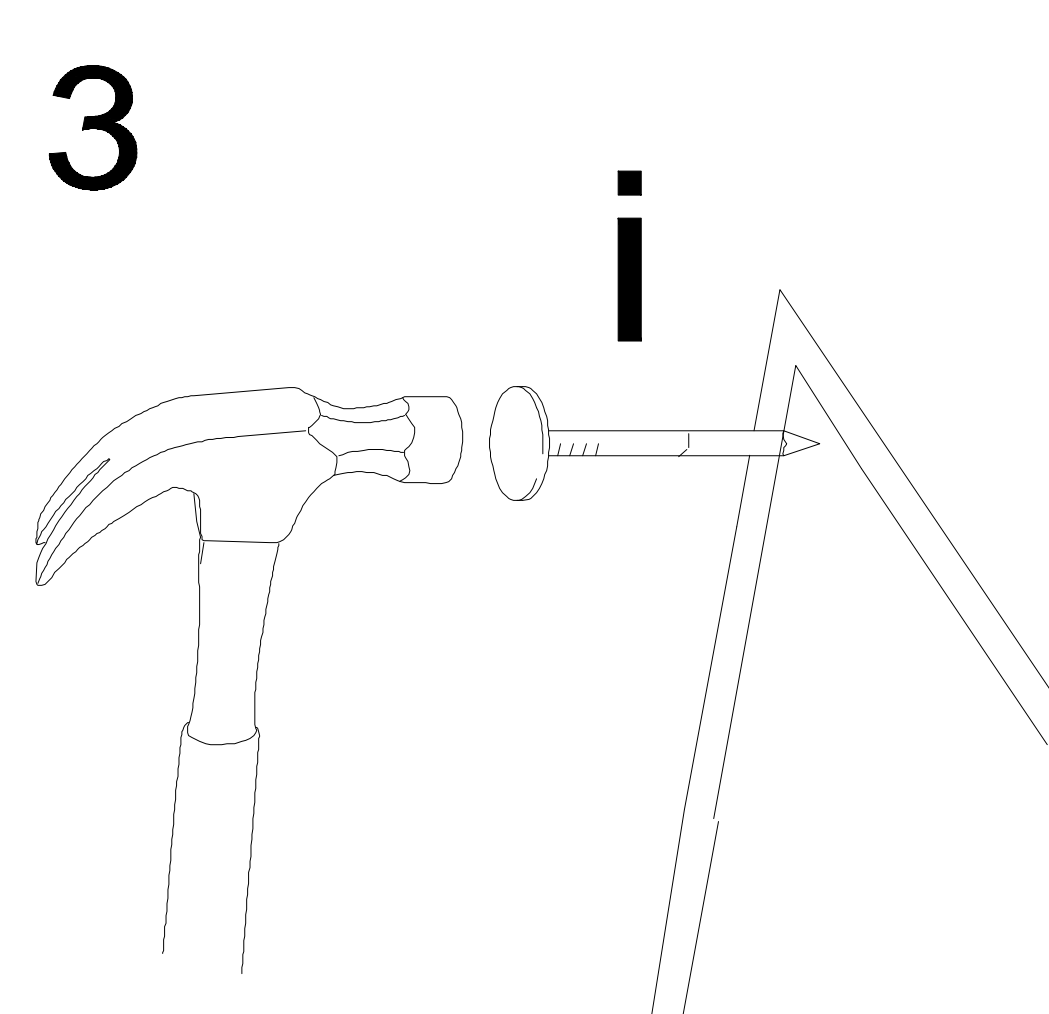
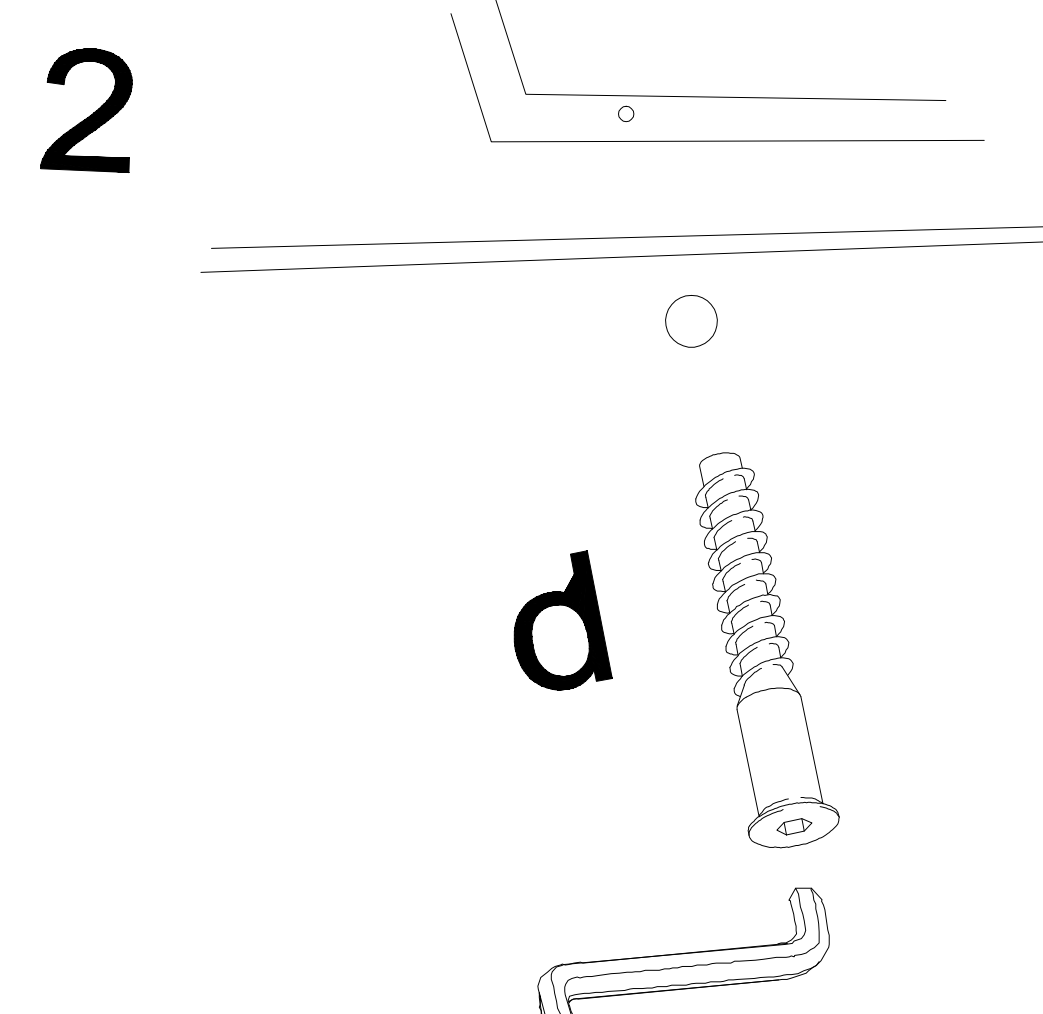
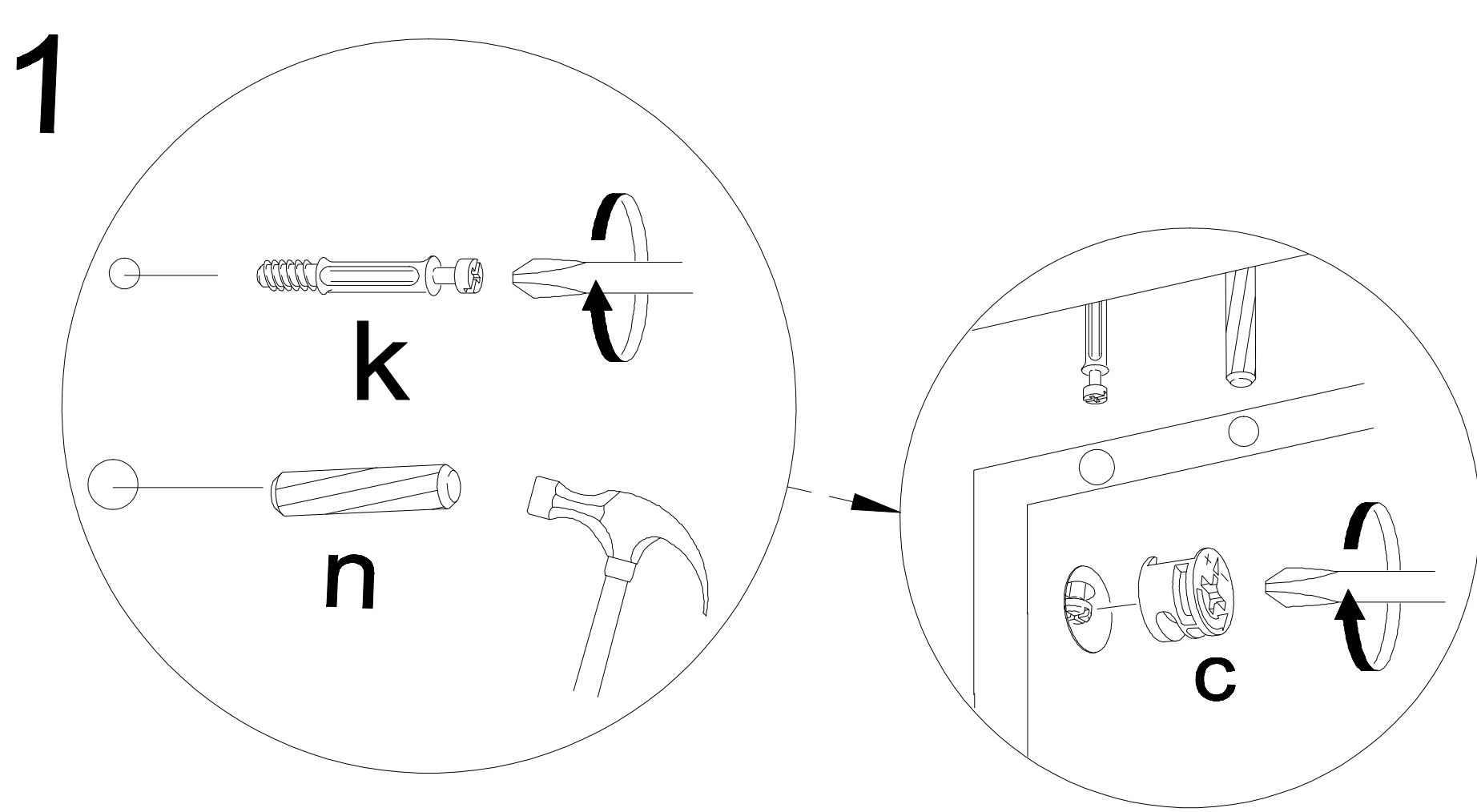
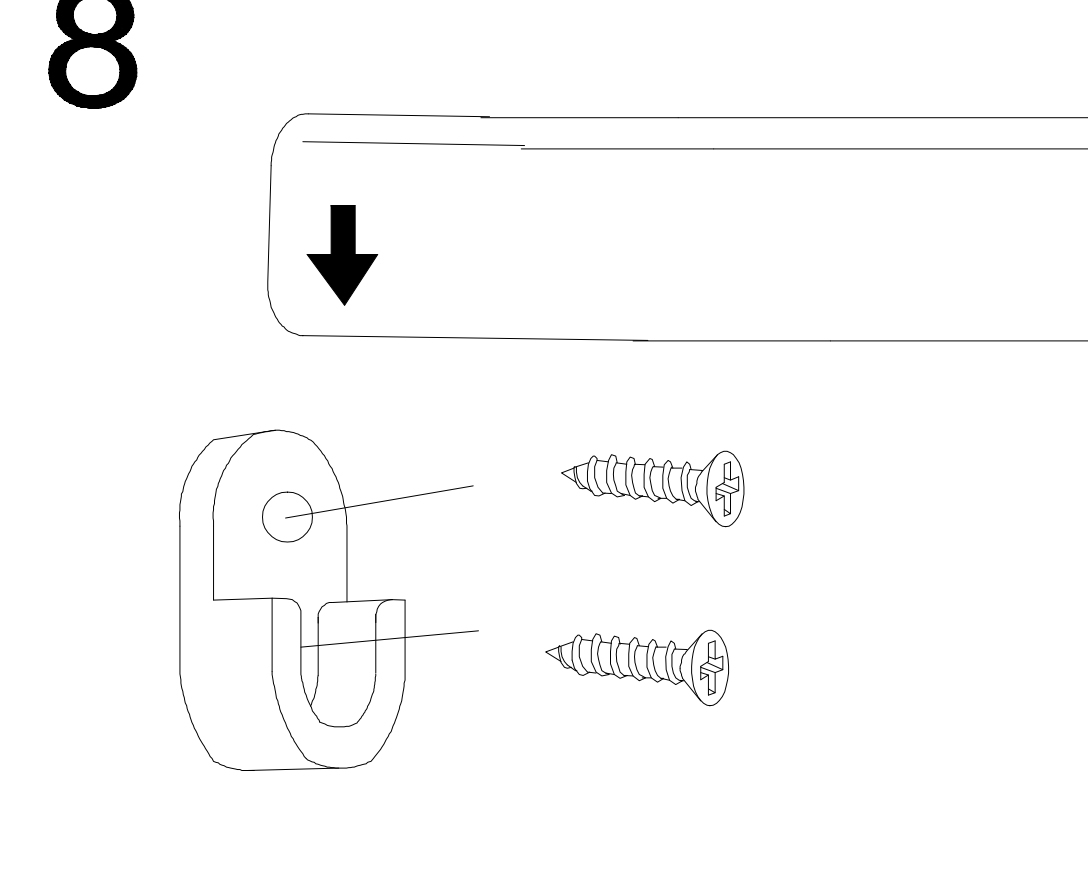
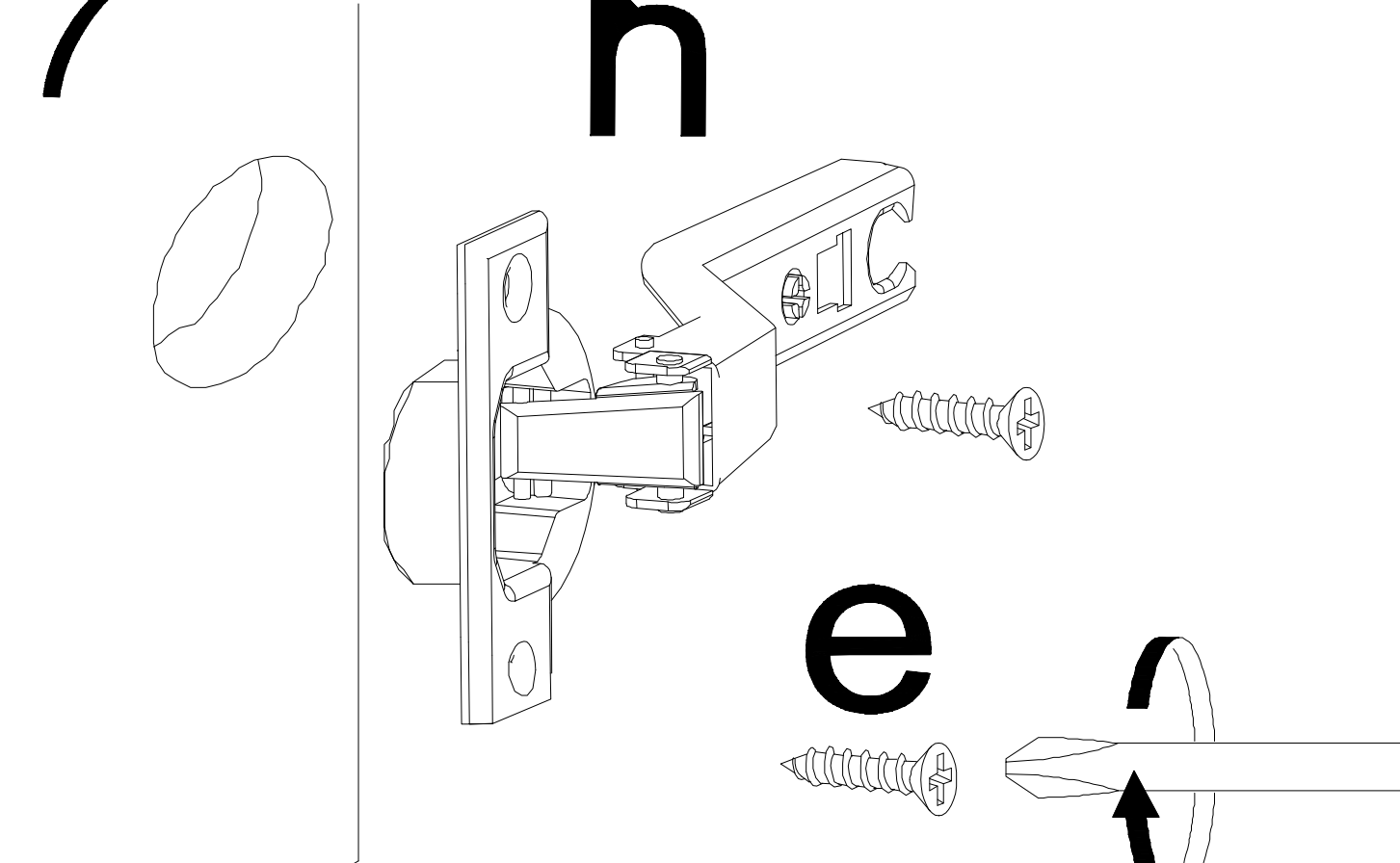
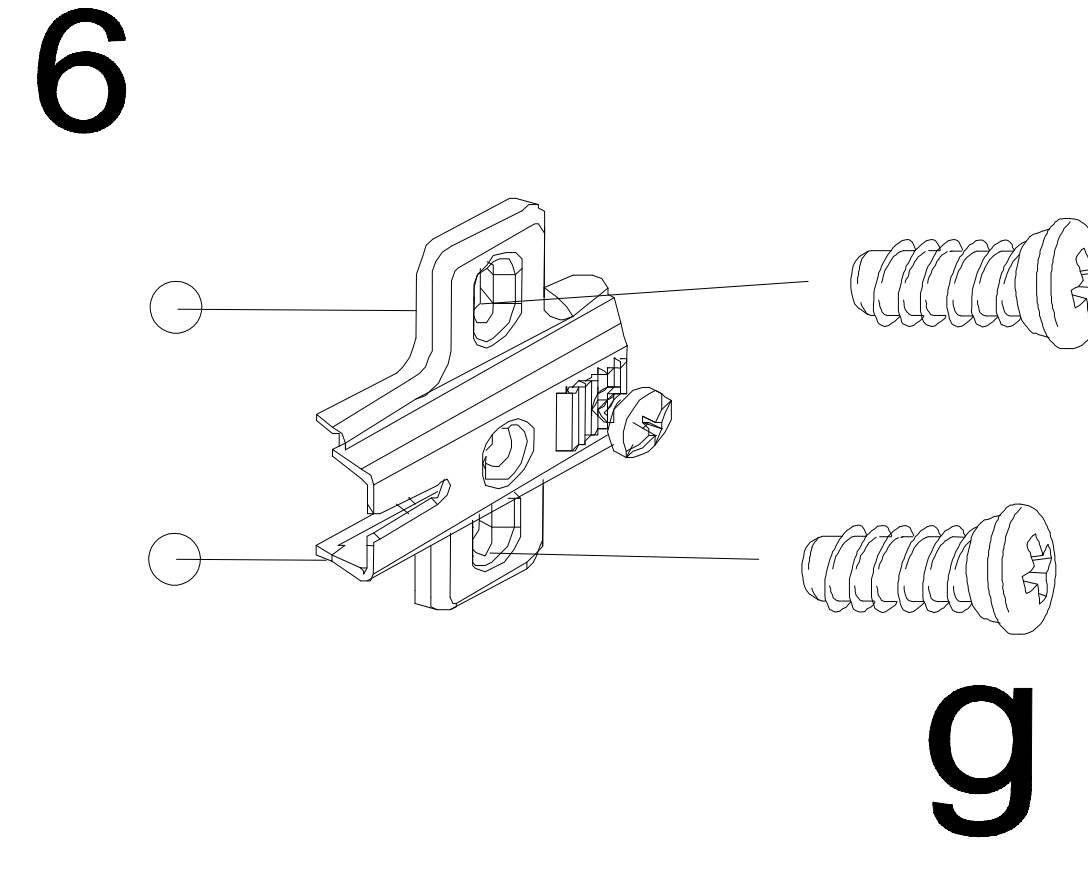
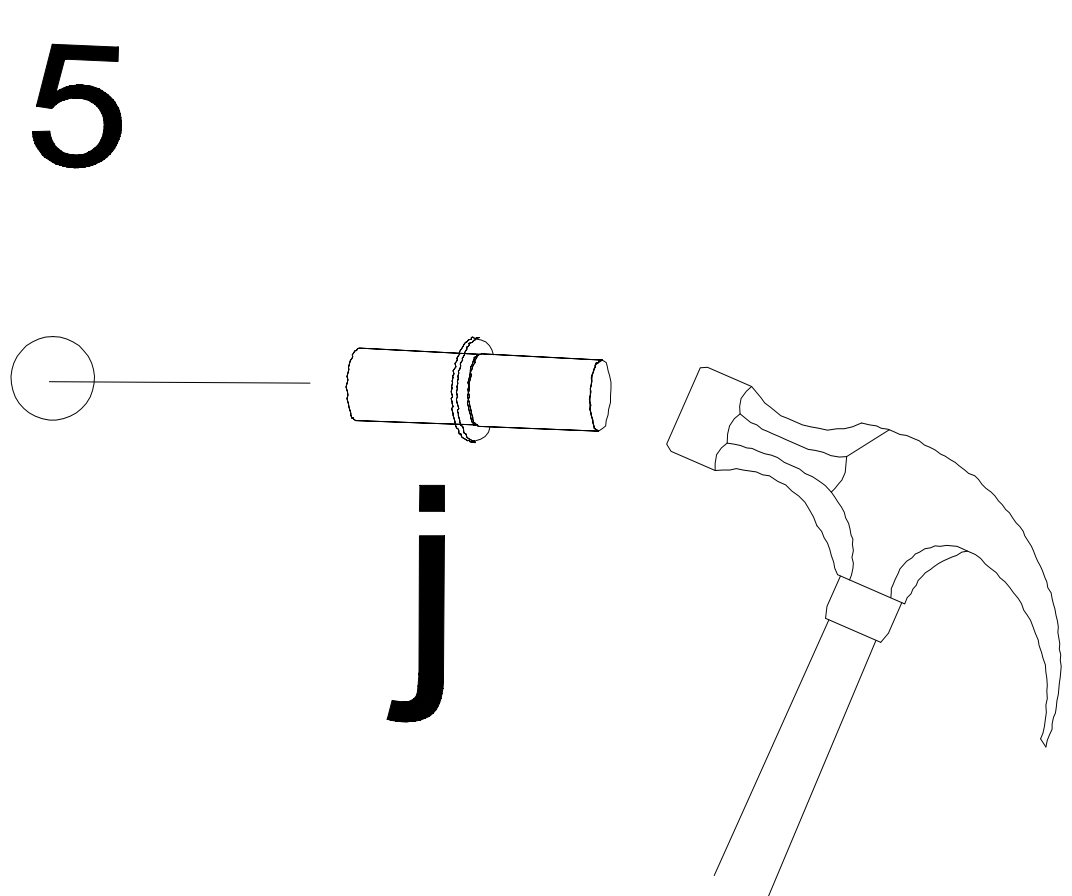
Łączenie zawiasów.



Łączenie zawiasów w drzwiach zewnętrznych.

a	b	c	d	e	f	g	o	p	s	t
x 8	x 4	x 18	x 10	x 34	x 6	x 12			x 4	x 4
	x 18	x 1		x 22	x 6	x 60			x 8	
j	k	l	m	n	h	i		r	w	z

Wykaz	Wymiary (mm)	Ilość
A	800x600x18	2
B	1939x580x18	2
C	168x576x18	1
D	763x576x18	1
E	763x556x18	1
F	1747x378x18	2
G	395x180x18	2
H	347,5x100x18	2
J	430x100x18	4
L	1962x392,5x4	2
M	346x453x4	2



### Montaż szuflady

x 2

