

UWAGA !

W dniu zakupu mebli należy sprawdzić (najlepiej w sklepie) stan zakupionych mebli tzn.:

1. Czy towar jest zgodny z zamówieniem
2. Czy elementy nie są uszkodzone i czy ich ilość wraz z akcesoriami jest zgodna z poniższym wykazem

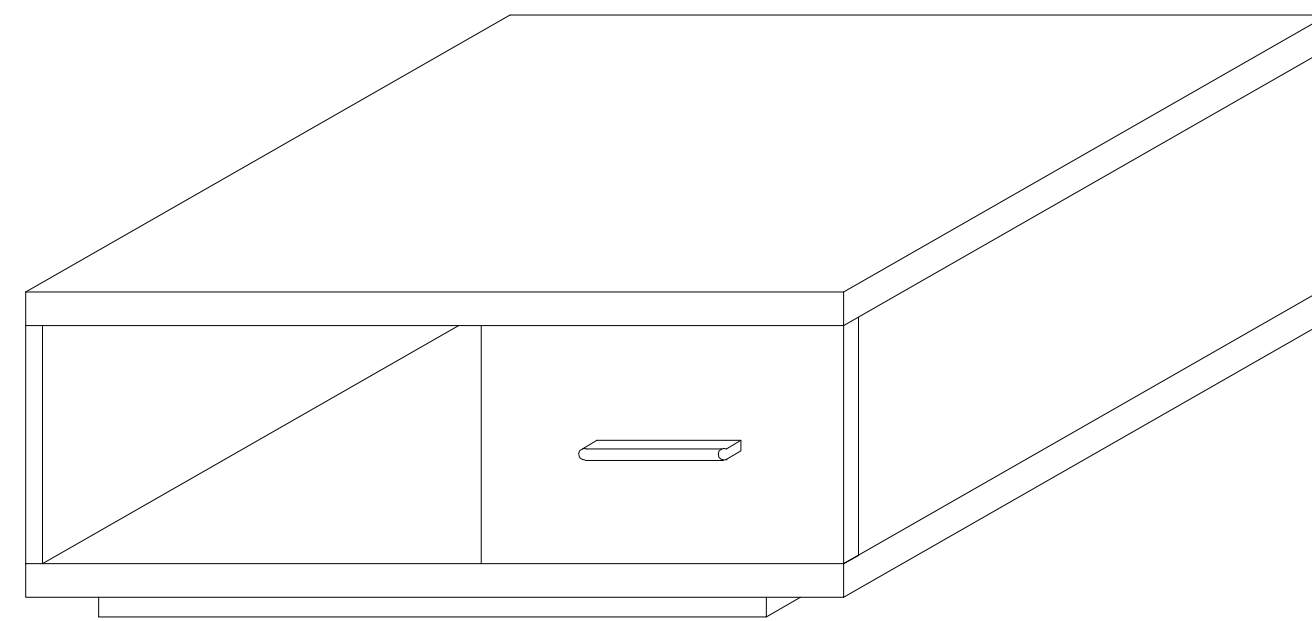
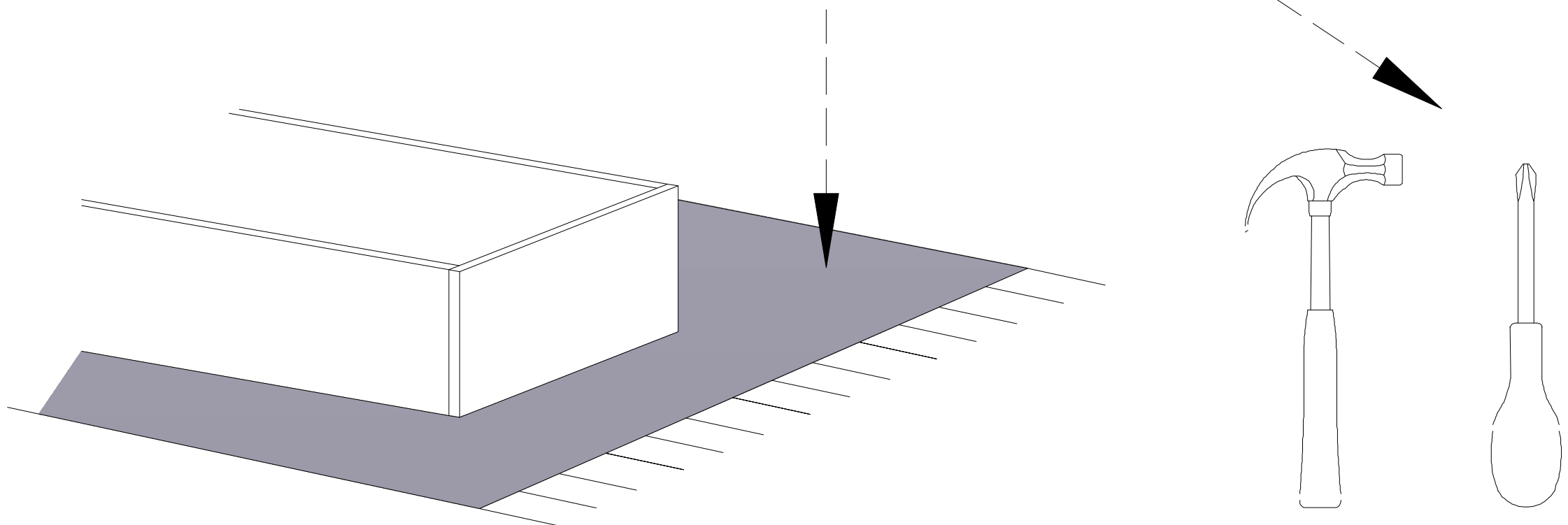
NIE UWZGLĘDNI SIĘ ZGŁOSZEŃ REKLAMACYJNYCH OBEJMUJĄCYCH:

1. Uszkodzenia powstałe w wyniku niewłaściwego przewozu bądź przenoszenia mebli oraz złego montażu, jak również wynikiem po sprzedaży ze zdarzeń losowych i innych okoliczności.
2. Uszkodzenia powstałe w wyniku niewłaściwego użytkowania, przechowywania i konserwacji, jak również po stwierdzeniu napraw przez osobę nieupoważnioną.
3. Wady i uszkodzenia w następstwie których obniżono cenę wyrobu.

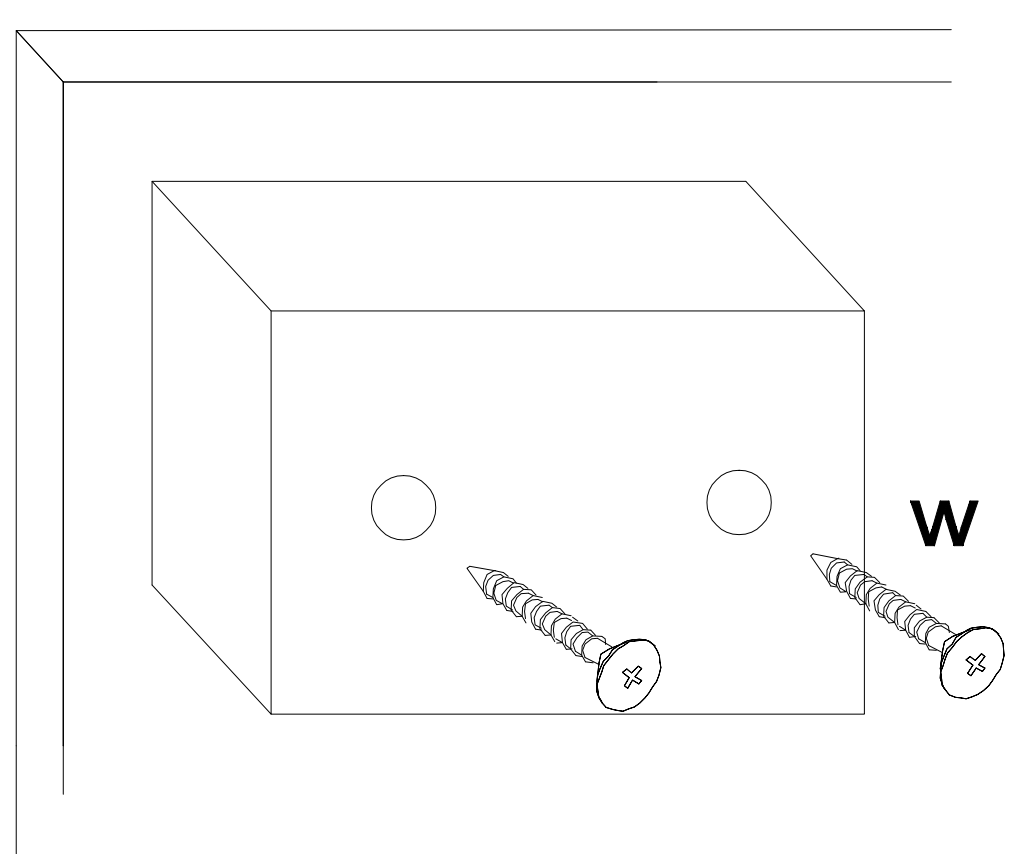
ZASADY UŻYTKOWANIA MEBLI:

1. Meble powinny być użytkowane zgodnie z ich konstrukcją i przeznaczeniem.
2. Meble powinny być przechowywane i używane w odpowiednich warunkach tj. nie należy dopuszczać do nadmiernego przegrzewania (przesuszenia), unikać wilgoci (zamoczenia, przemarzania).
3. Meble powinny być używane w pomieszczeniach suchych i zabezpieczonych przed szkodliwymi wpływami atmosferycznymi oraz bezpośrednim działaniem promieni słonecznych.
4. Mebli nie należy ustawiać w odległości mniejszej jak 1 metr od czynnych grzejników.

Do montażu potrzebne są :



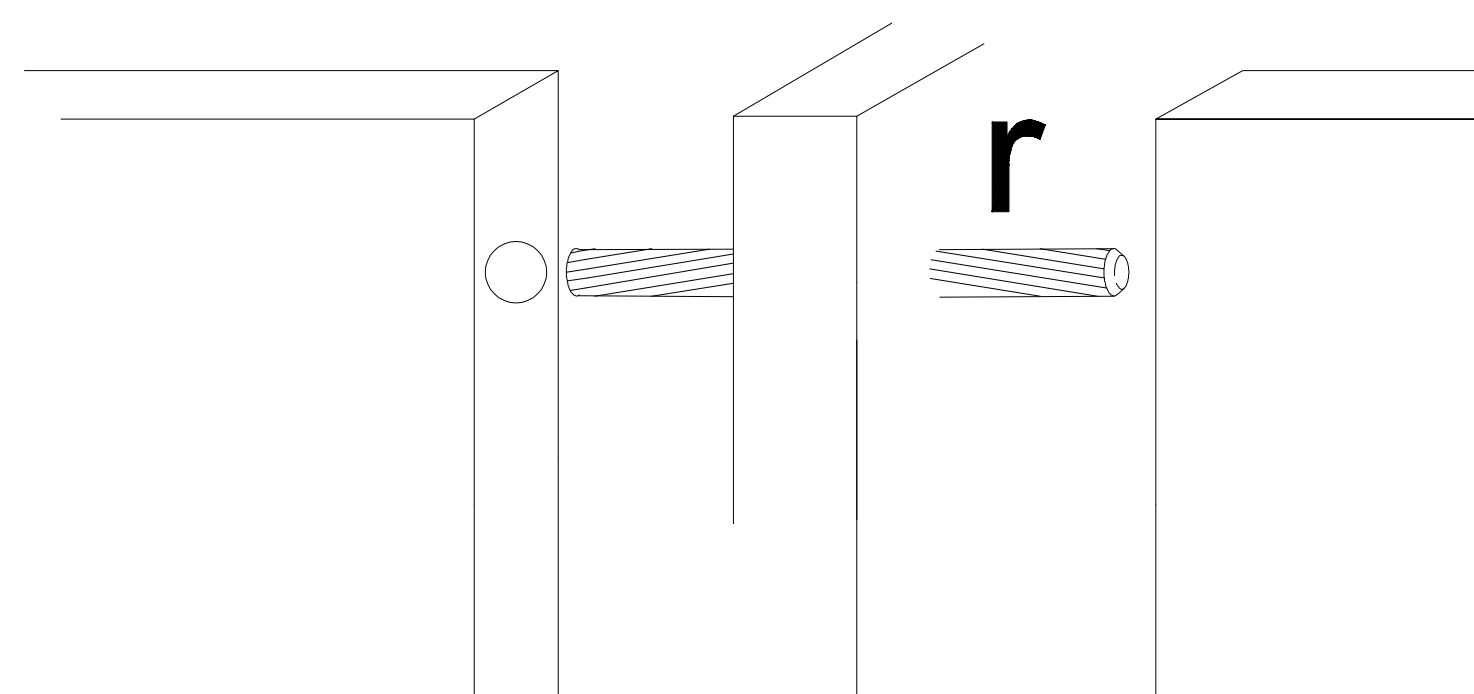
Montaż stopki
w dnie bryły.



Wykaz	Wymiar (mm)	Ilość
A	780x780x18	2
B	250x776x18	3
C	250x361x18	2
D	357x244x18	2
E	336x180x18	2
F	330x180x18	4
G	576x118x18	2
H	540x118x18	2
J	353x334x4	2

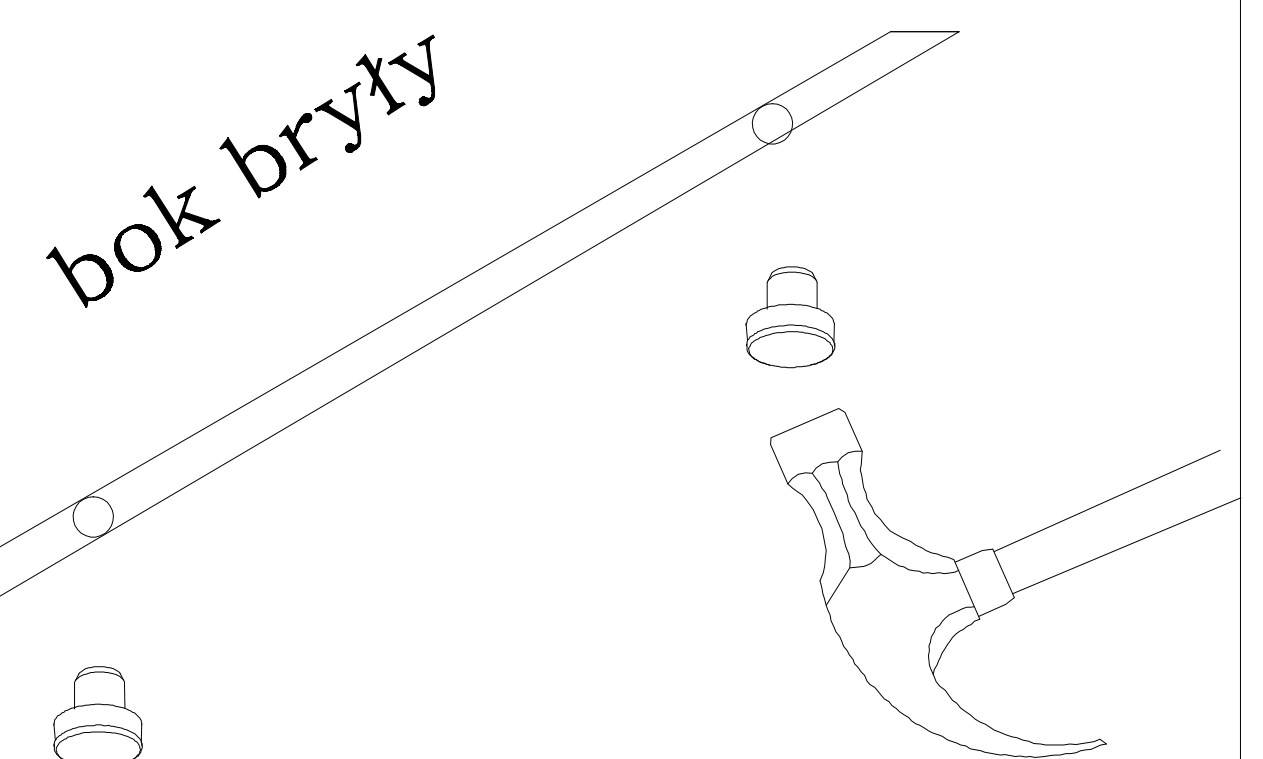
a	b	c	d	e	f	g	o	p	s	t
x 4	x 2	x 20	x 12	x 16				x 8		
	x 20	x 1		x 36		x 20	x 2	x 2		
j	k	l	m	n	h	i		r	w	z

6

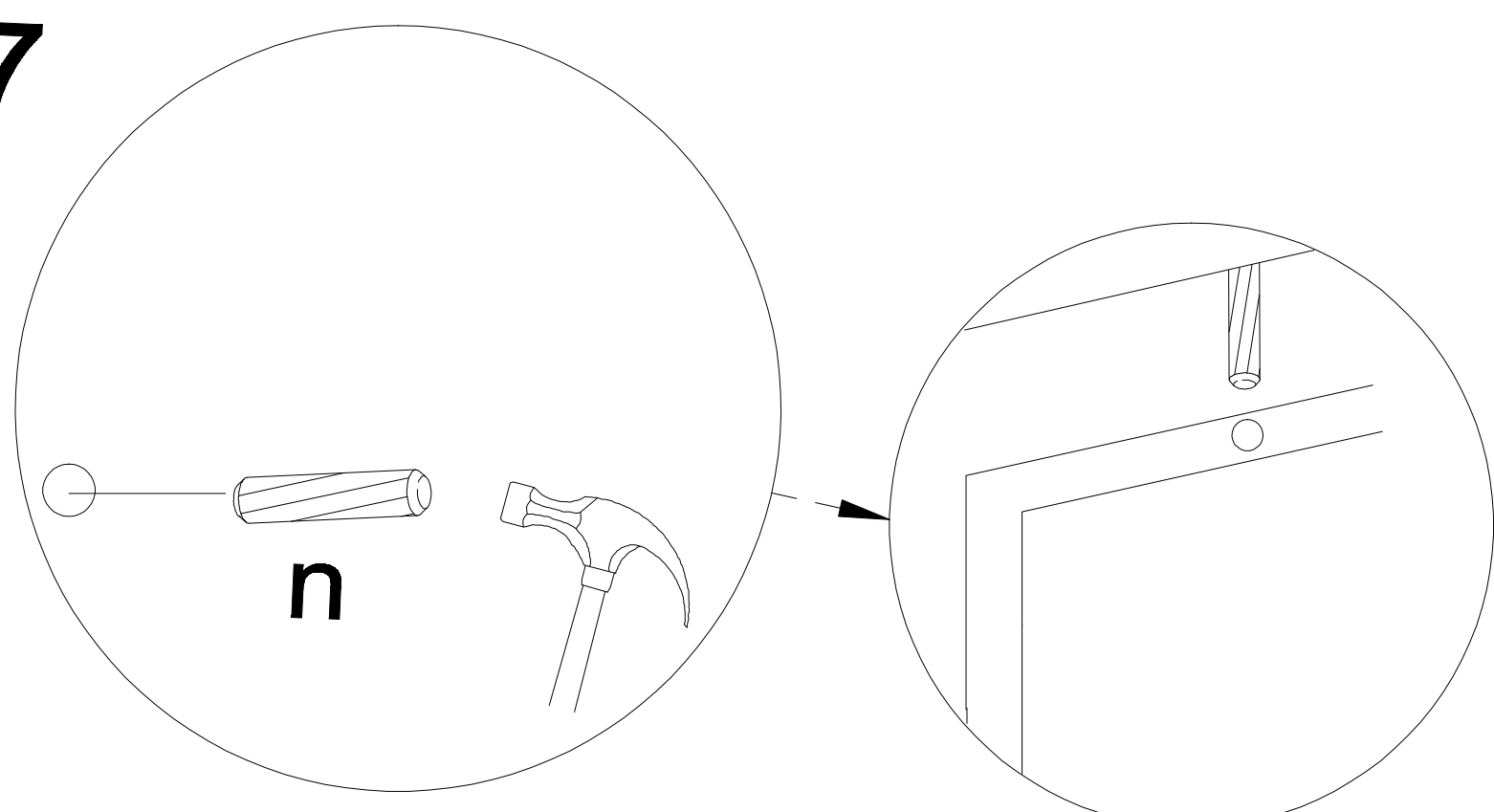


5

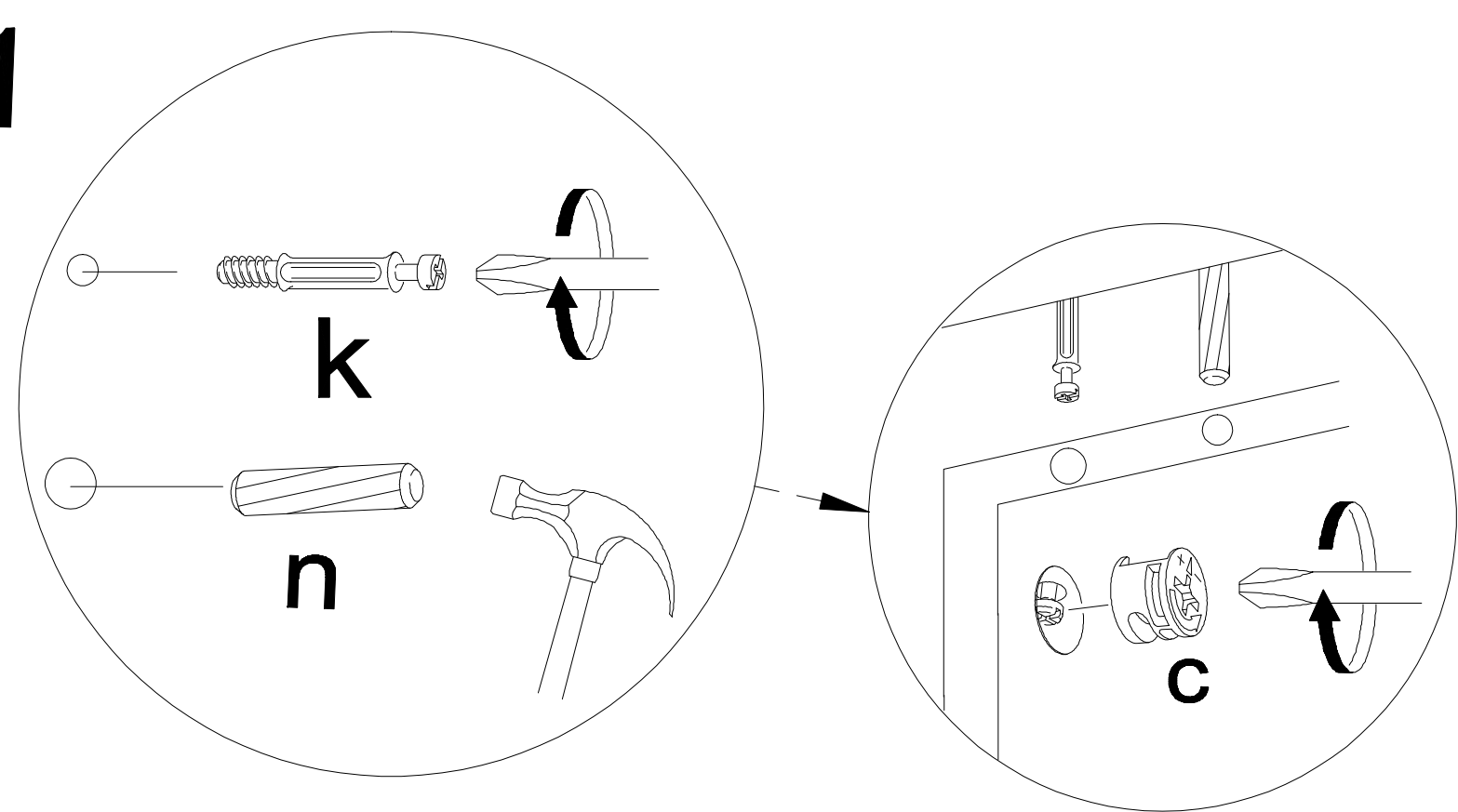
Montaż ślizgacza



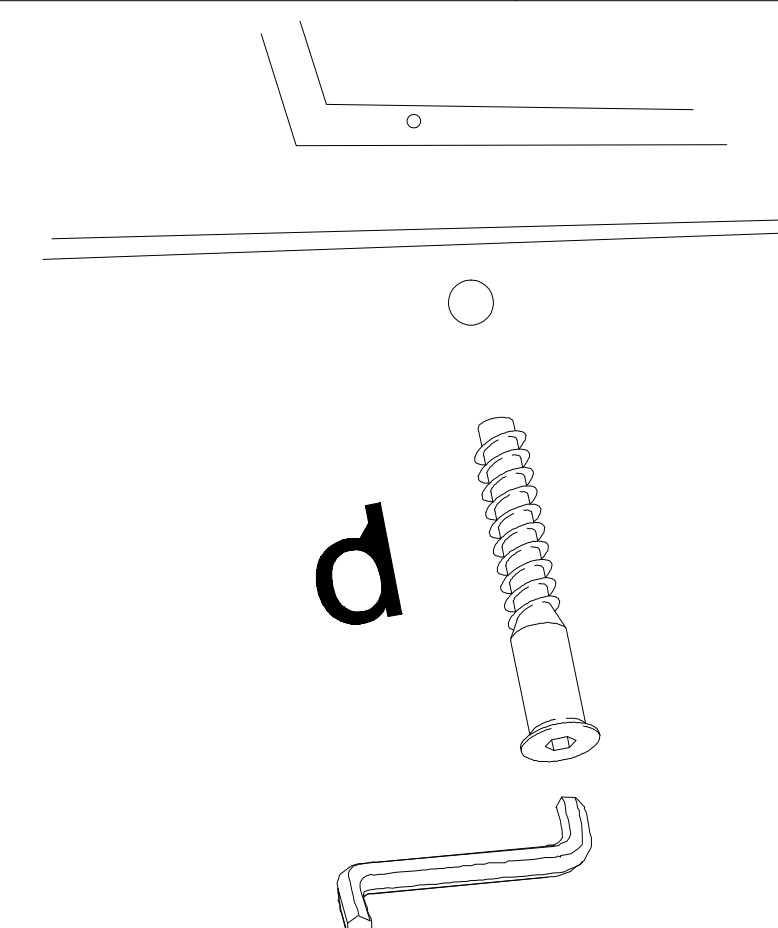
7



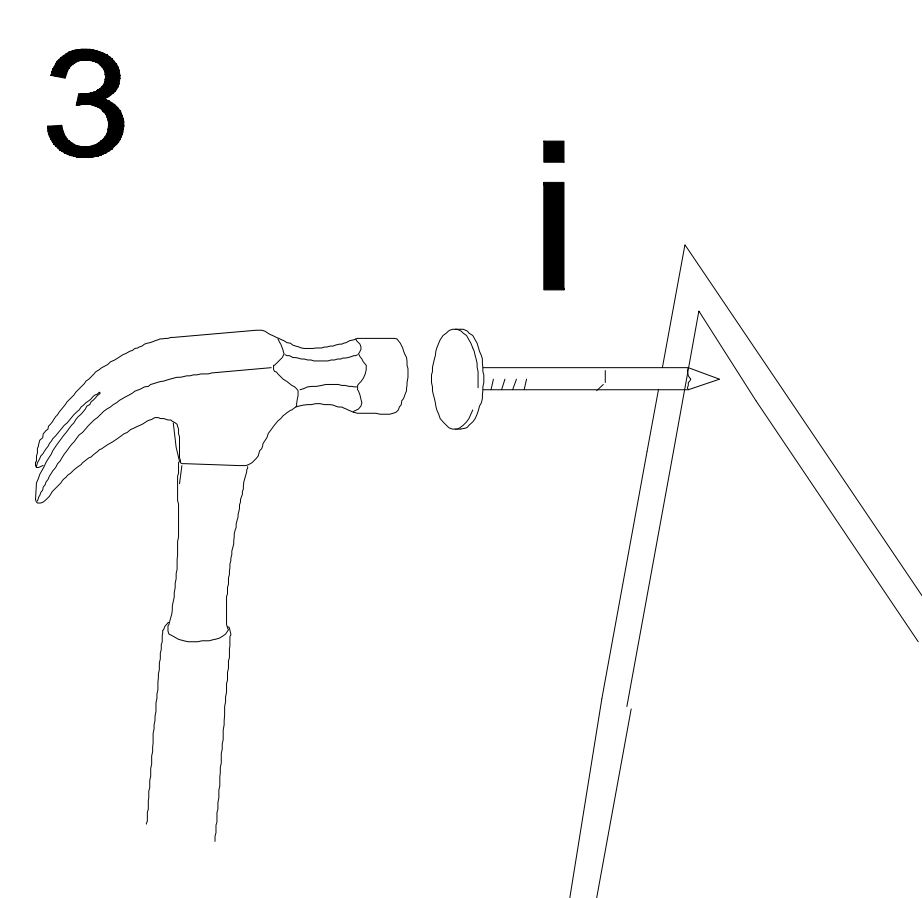
1



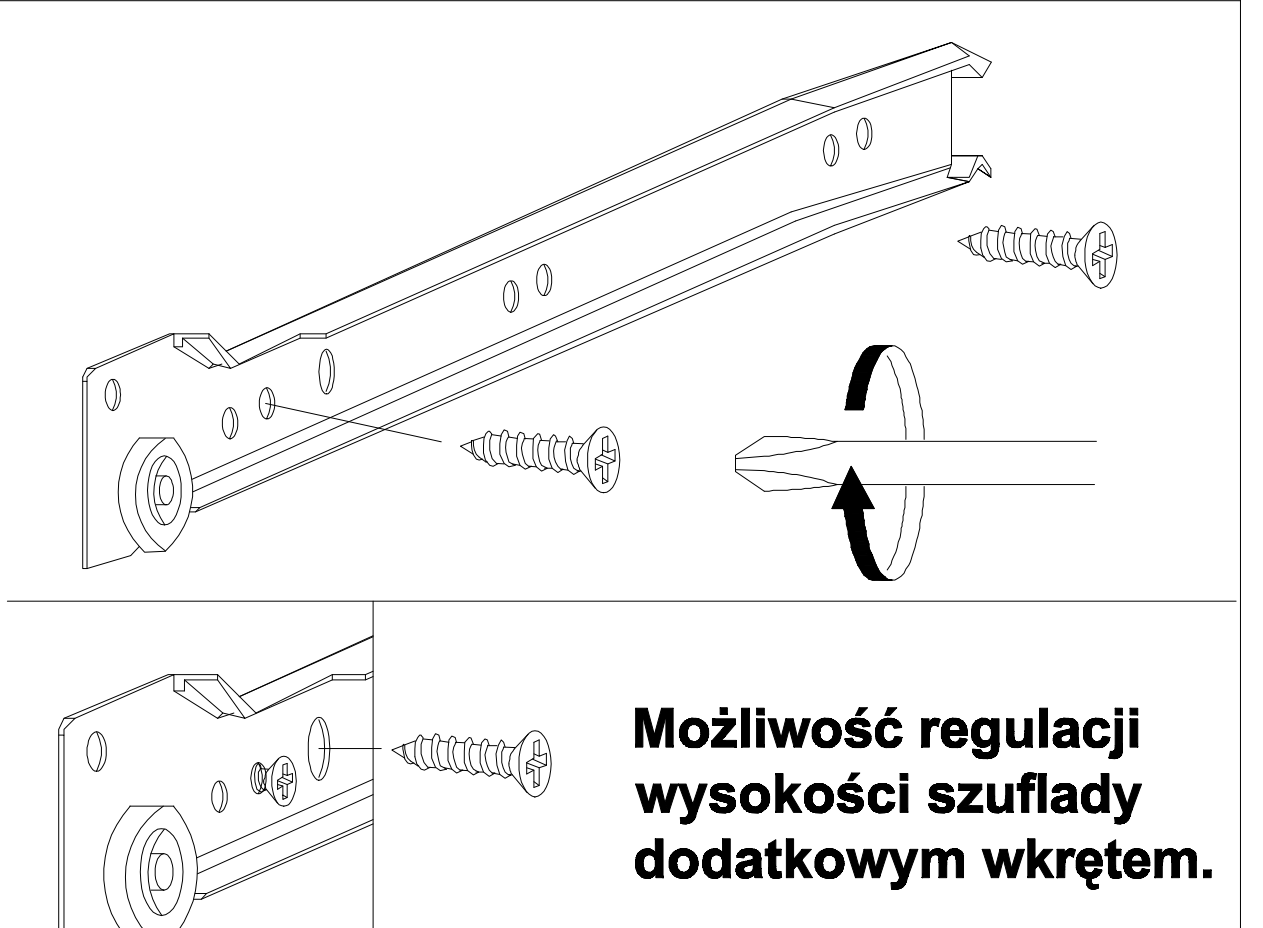
2



3



4



Możliwość regulacji
wysokości szuflady
dodatowym wkrętem.

Montaż szuflad górnych i środkowych

x 2

