

UWAGA !

W dniu zakupu mebli należy sprawdzić (najlepiej w sklepie) stan zakupionych mebli tzn.:

1. Czy towar jest zgodny z zamówieniem
2. Czy elementy nie są uszkodzone i czy ich ilość wraz z akcesoriami jest zgodna z poniższym wykazem

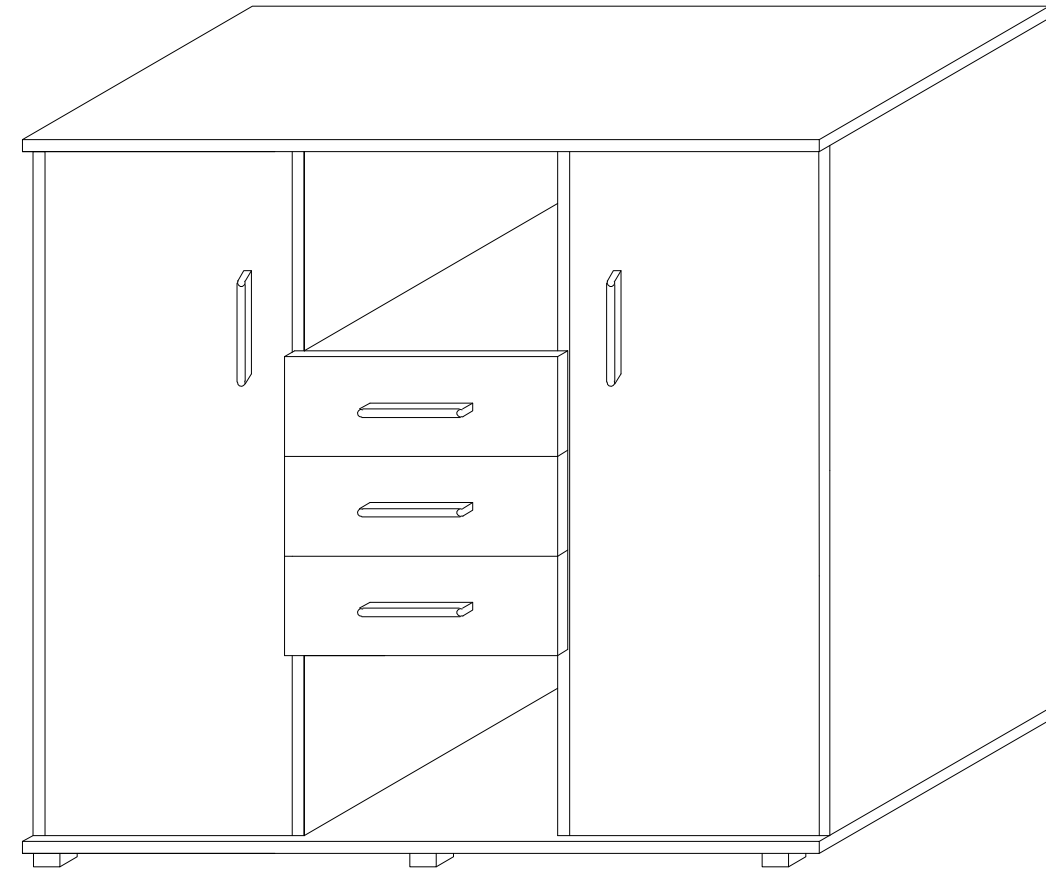
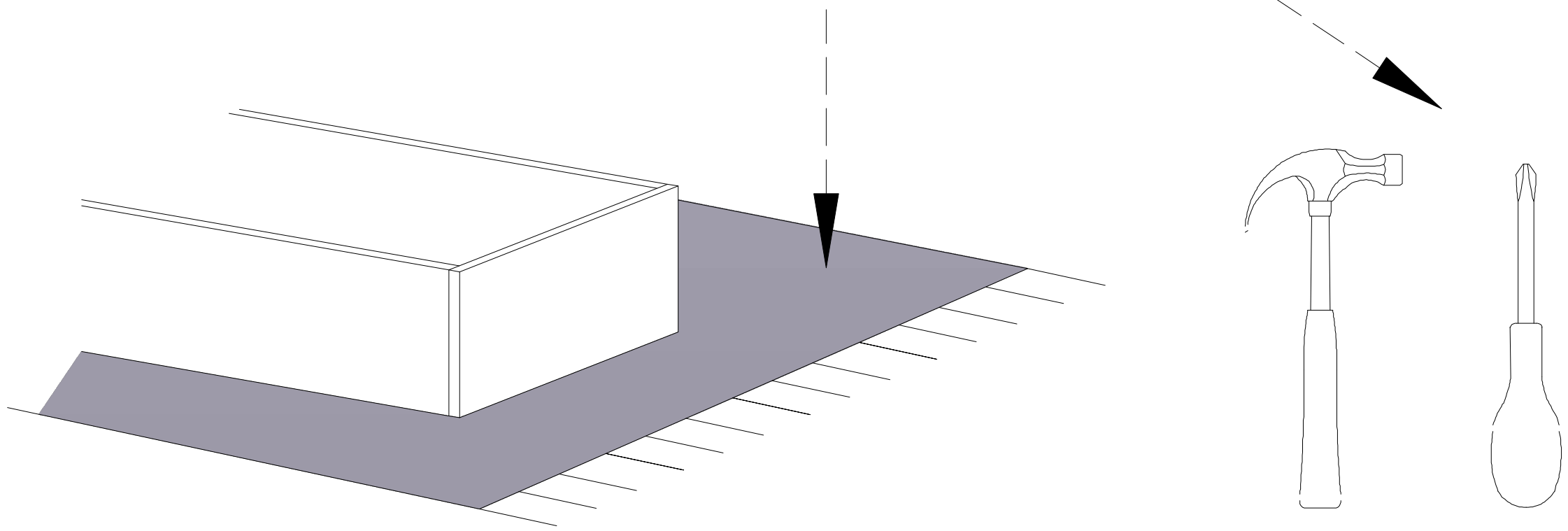
NIE UWZGLĘDNI SIĘ ZGŁOSZEŃ REKLAMACYJNYCH OBEJMUJĄCYCH:

1. Uszkodzenia powstałe w wyniku niewłaściwego przewozu bądź przenoszenia mebli oraz złego montażu, jak również wynikiem po sprzedaży ze zdarzeń losowych i innych okoliczności.
2. Uszkodzenia powstałe w wyniku niewłaściwego użytkowania, przechowywania i konserwacji, jak również po stwierdzeniu napraw przez osobę nieupoważnioną.
3. Wady i uszkodzenia w następstwie których obniżono cenę wyrobu.

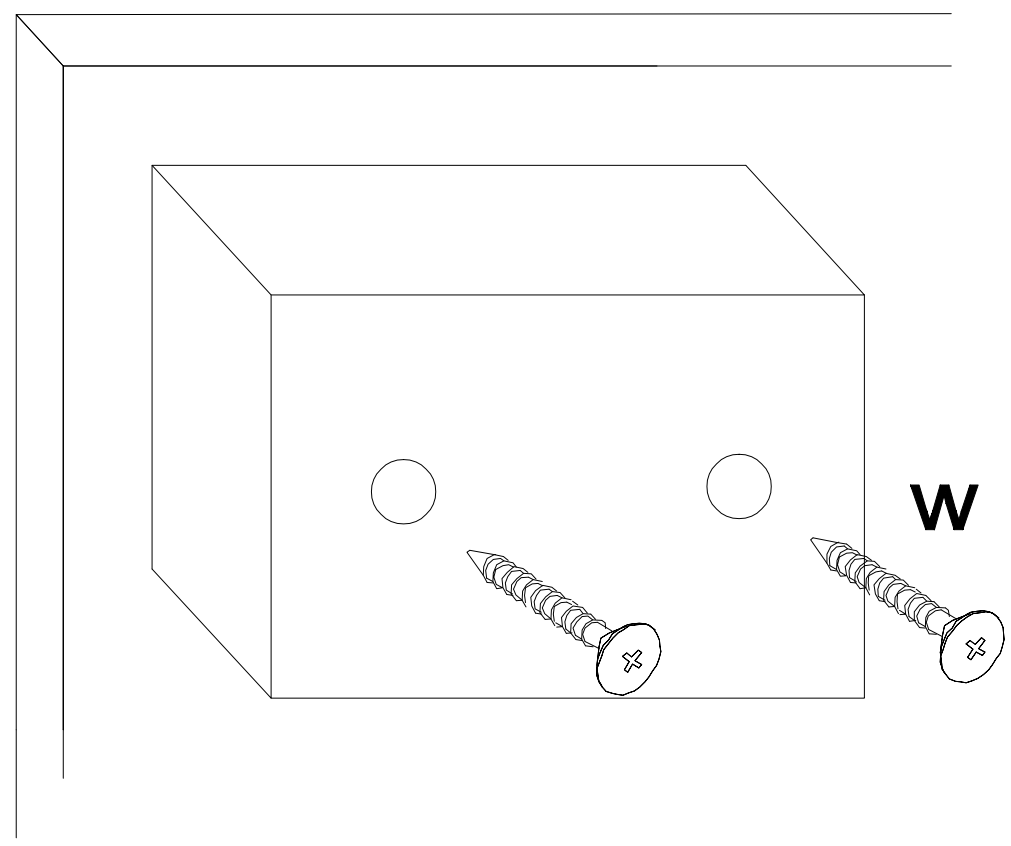
ZASADY UŻYTKOWANIA MEBLI:

1. Meble powinny być użytkowane zgodnie z ich konstrukcją i przeznaczeniem.
2. Meble powinny być przechowywane i używane w odpowiednich warunkach tj. nie należy dopuszczać do nadmiernego przegrzewania (przesuszenia), unikać wilgoci (zamoczenia, przemarzania).
3. Meble powinny być używane w pomieszczeniach suchych i zabezpieczonych przed szkodliwymi wpływami atmosferycznymi oraz bezpośrednim działaniem promieni słonecznych.
4. Mebli nie należy ustawiać w odległości mniejszej jak 1 metr od czynnych grzejników.

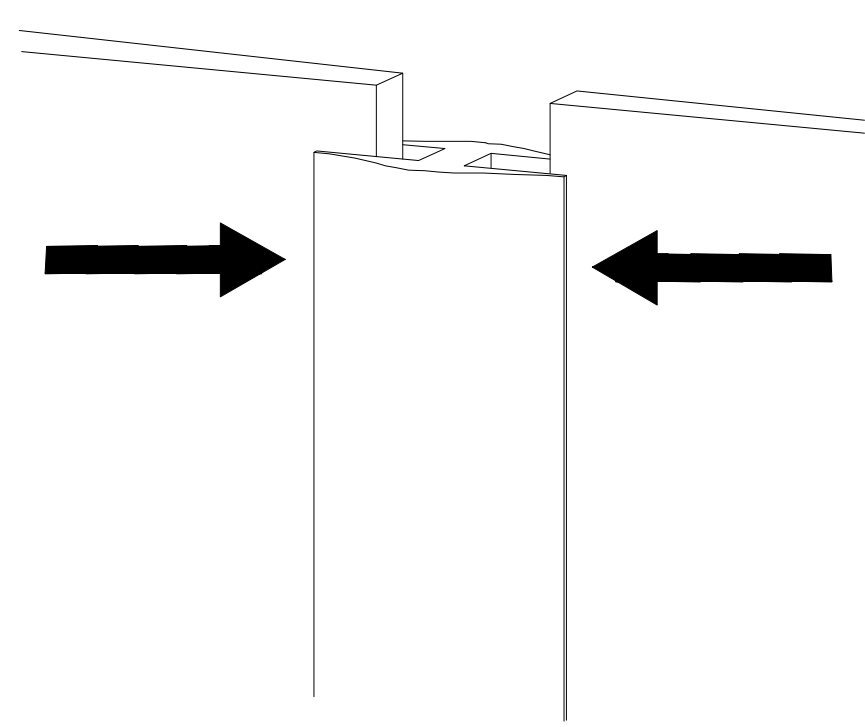
Do montażu potrzebne są :



Montaż stopki
w dnie bryły.

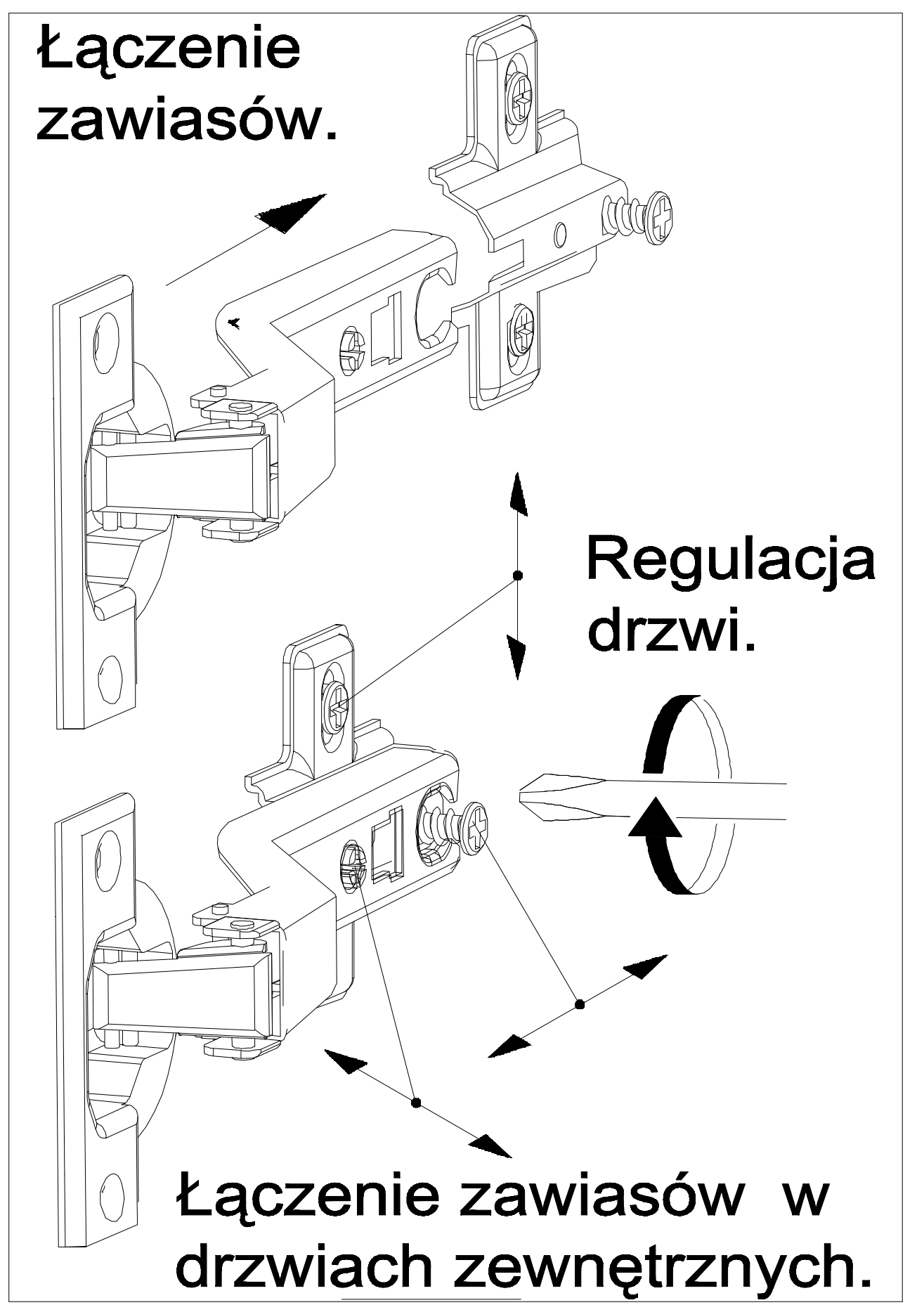


Łączenie HDF,
przy ewentualnym
podziale.



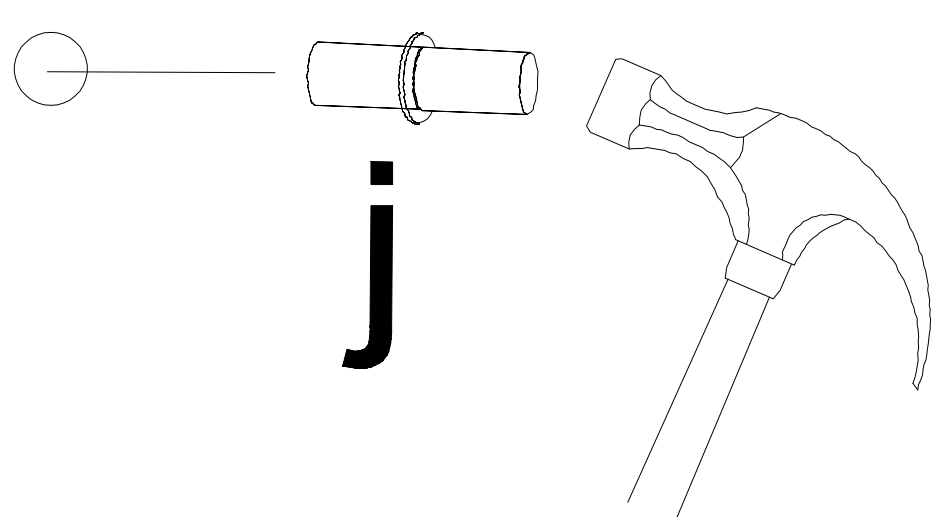
Wykaz	Wymiar (mm)	Ilość
A	1200x400x18	2
B	1039x380x18	2
C	1039x376x18	2
D1	388x358x18	4
D2	351x376x18	1
E	1033x384x18	2
F	383x150x18	3
G	326x100x18	3
H	330x100x18	6
J	353x324x4	3
K	1062x408x4	2
L	1062x370x4	1

Łączenie
zawiasów.

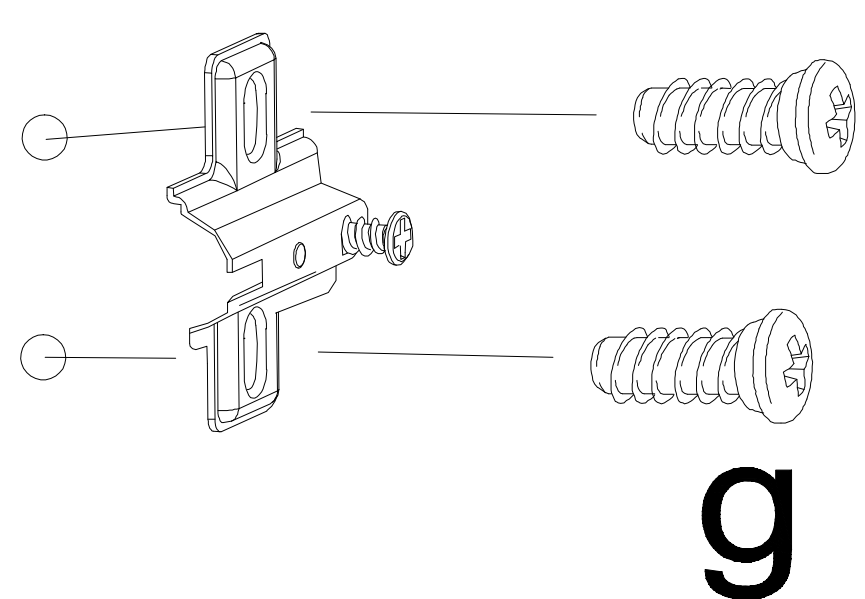


a	b	c	d	e	f	g	o	p	s	t
x 10	x 5	x 22	x 18	x 32	x 4	x 8			x 6	
x 8	x 22	x 1		x 28	x 4	x 70	x 3		x 12	
j	k	l	m	n	h	i	r	w	z	

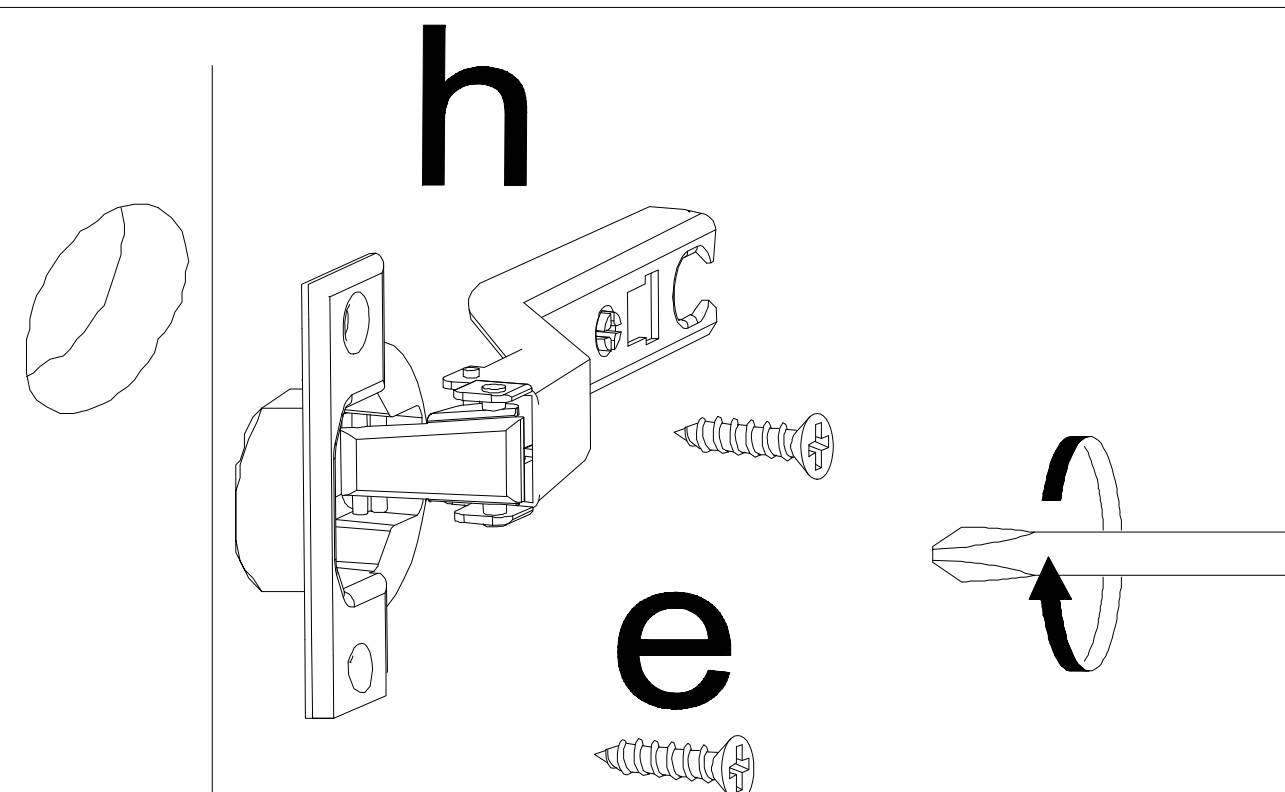
5



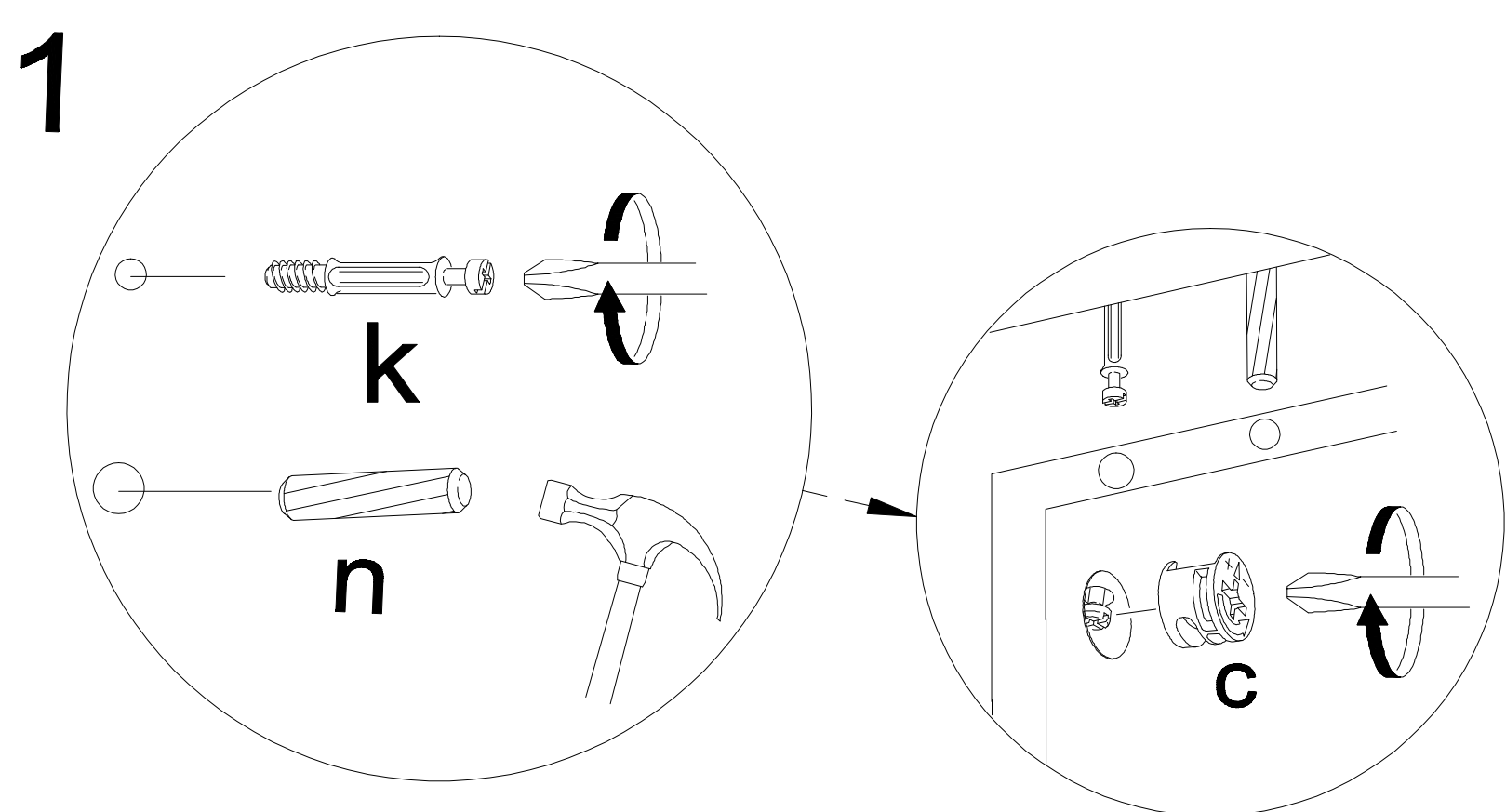
6



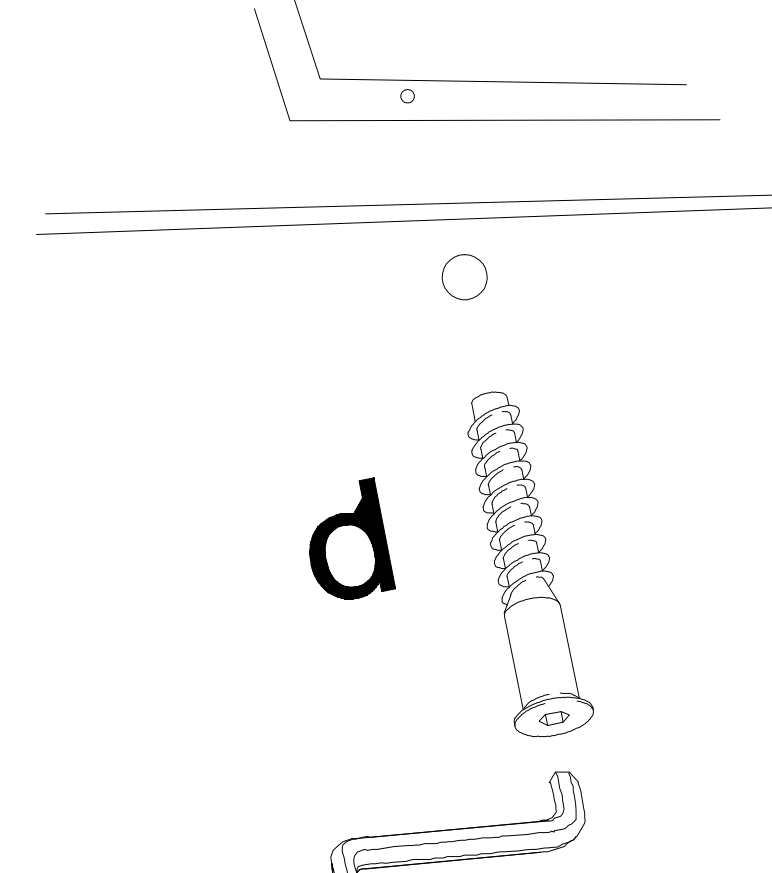
7



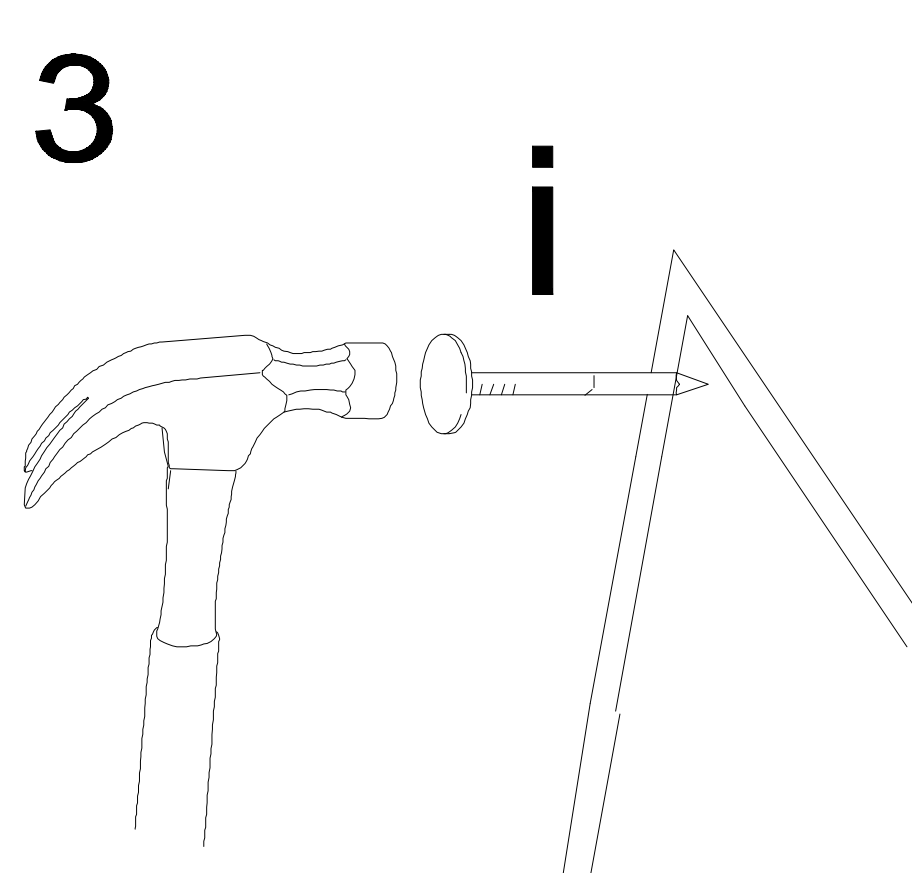
1



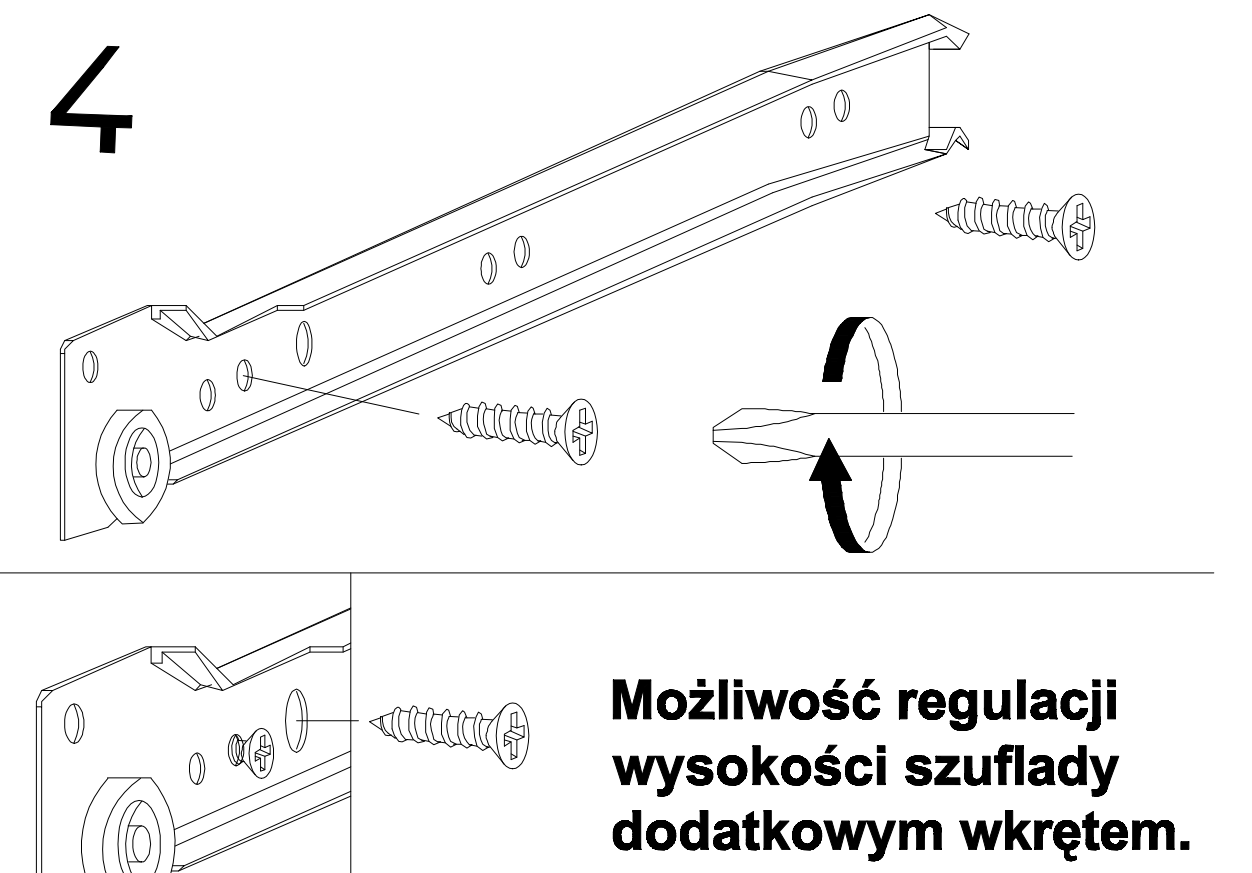
2



3



4



Montaż szuflady

x3

