

#### UWAGA !

W dniu zakupu mebli należy sprawdzić (najlepiej w sklepie) stan zakupionych mebli tzn.:

1. Czy towar jest zgodny z zamówieniem
2. Czy elementy nie są uszkodzone i czy ich ilość wraz z akcesoriami jest zgodna z poniższym wykazem

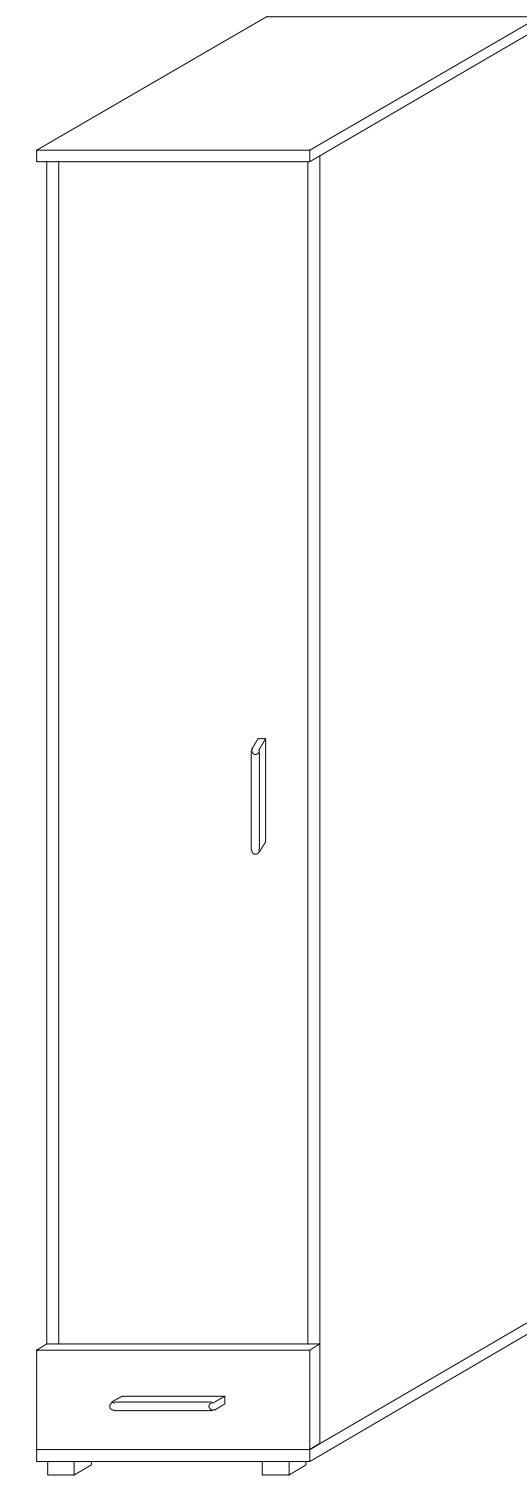
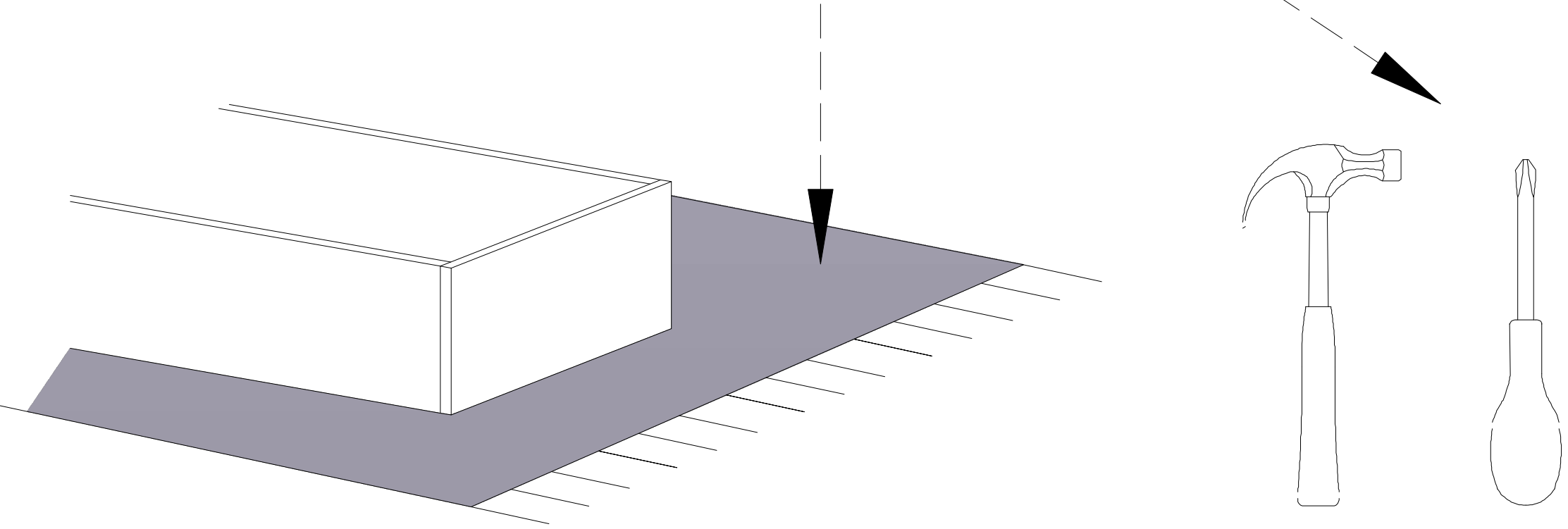
#### NIE UWZGLĘDNIĄ SIĘ ZGŁOSZEŃ REKLAMACYJNYCH OBEJMUJĄCYCH:

1. Uszkodzenia powstałe w wyniku niewłaściwego przewozu bądź przenoszenia mebli oraz złego montażu, jak również wynikiem po sprzedaży ze zdarzeń losowych i innych okoliczności.
2. Uszkodzenia powstałe w wyniku niewłaściwego użytkowania, przechowywania i konserwacji, jak również po stwierdzeniu napraw przez osobę nieupoważnioną.
3. Wady i uszkodzenia w następstwie których obniżono cenę wyrobu.

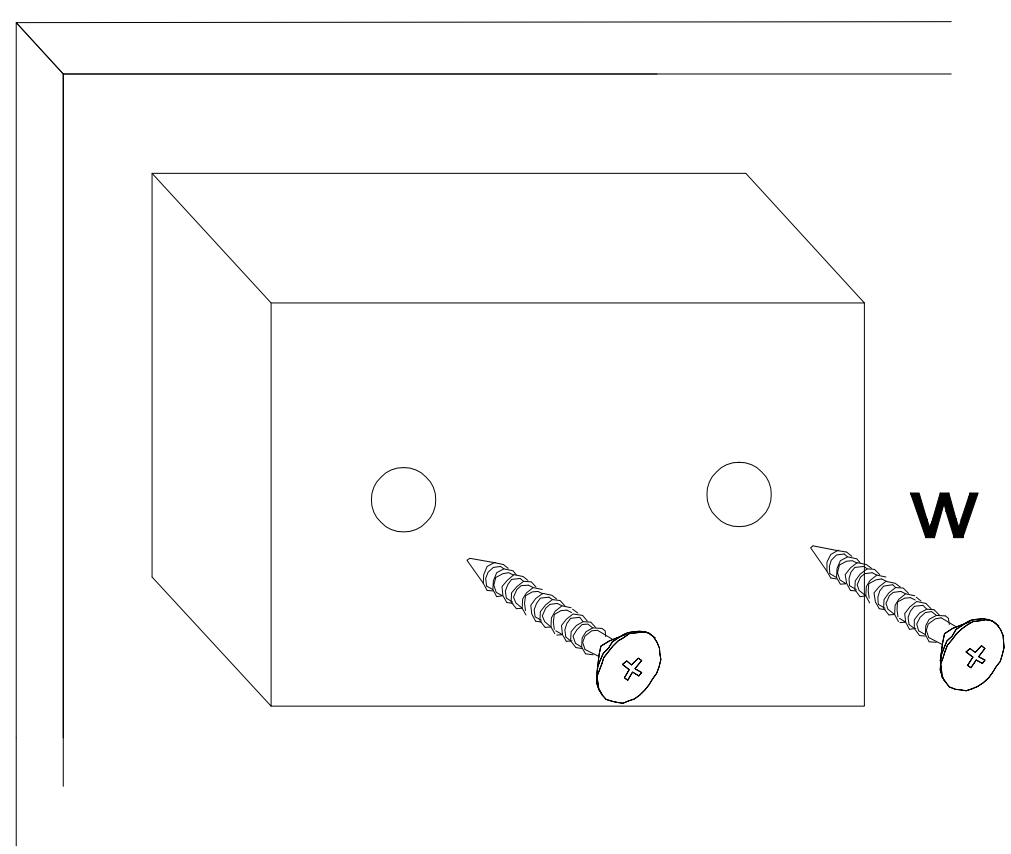
#### ZASADY UŻYTKOWANIA MEBLI:

1. Meble powinny być użytkowane zgodnie z ich konstrukcją i przeznaczeniem.
2. Meble powinny być przechowywane i używane w odpowiednich warunkach tj. nie należy dopuszczać do nadmiernego przegrzewania (przesuszenia), unikać wilgoci (zamoczenia, przemarzania).
3. Meble powinny być używane w pomieszczeniach suchych i zabezpieczonych przed szkodliwymi wpływami atmosferycznymi oraz bezpośrednim działaniem promieni słonecznych.
4. Mebli nie należy ustawiać w odległości mniejszej jak 1 metr od czynnych grzejników.

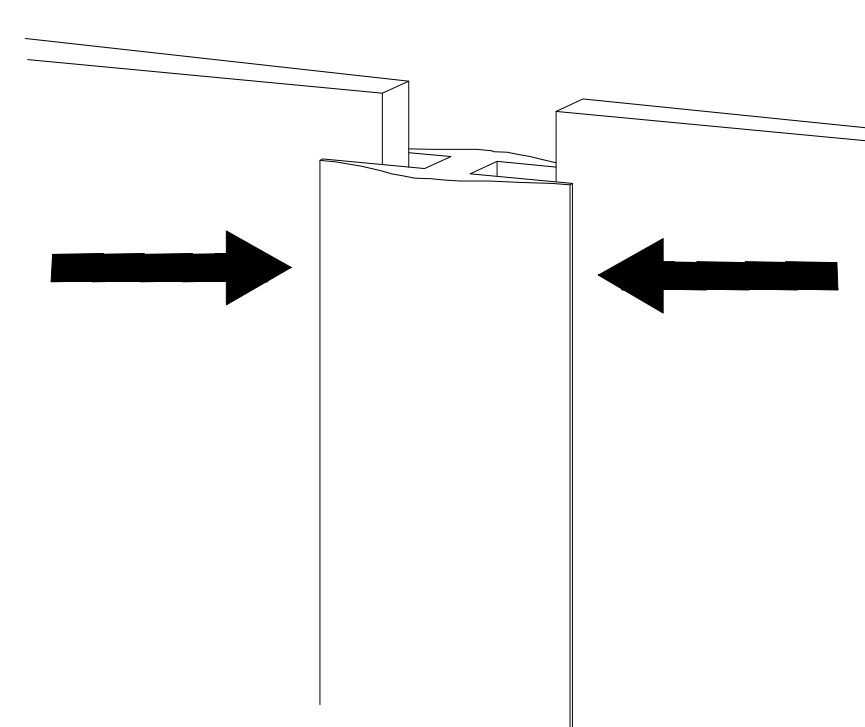
Do montażu potrzebne są :



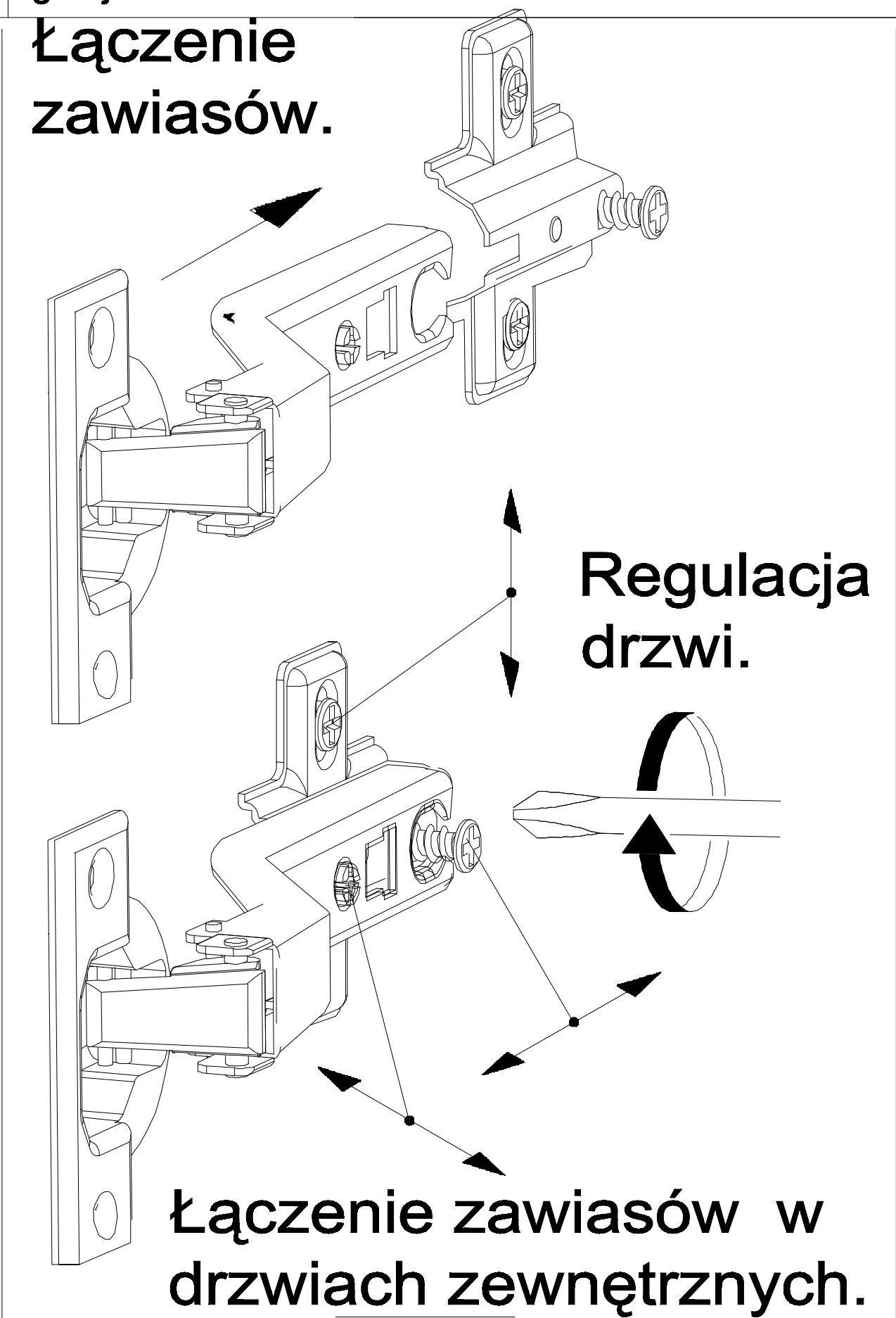
Montaż stopki  
w dnie bryły.



Łączenie HDF,  
przy ewentualnym  
podziale.



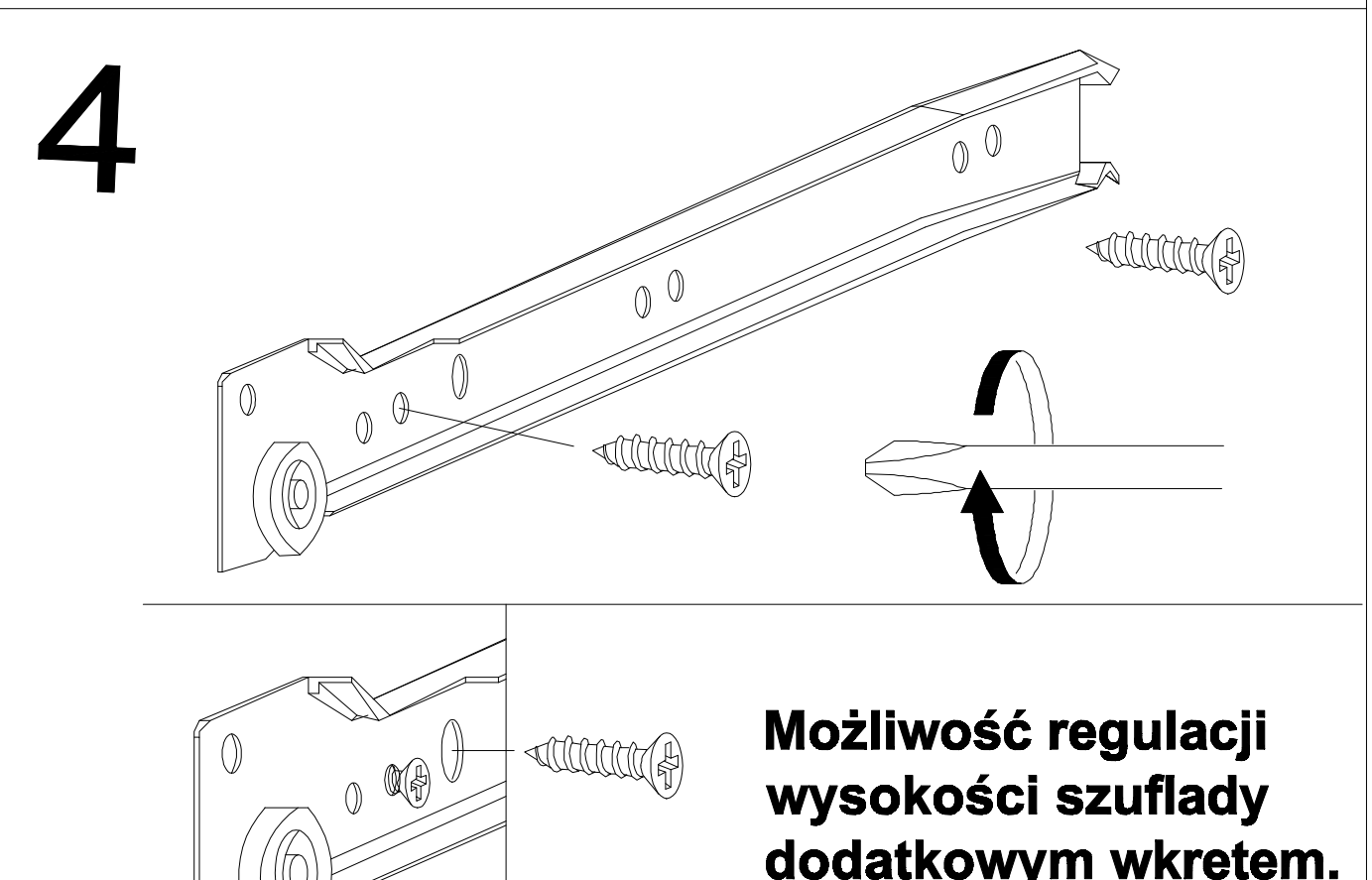
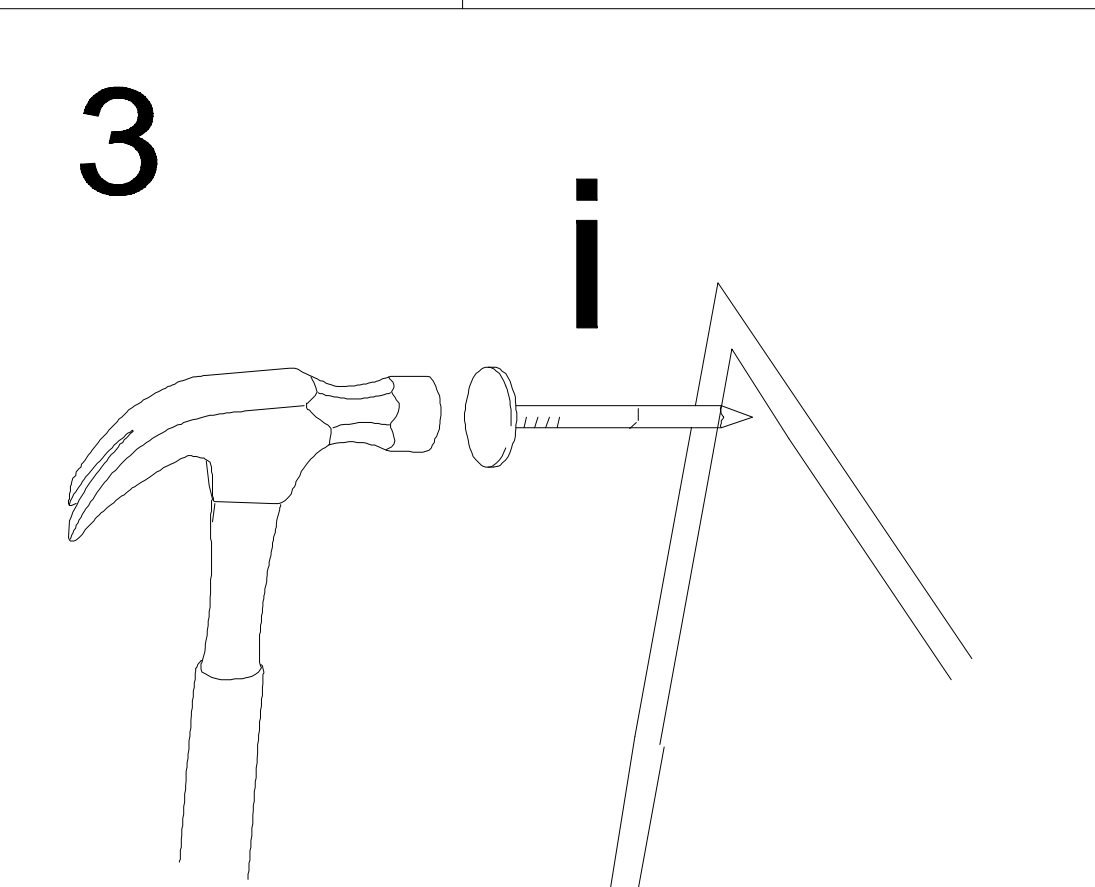
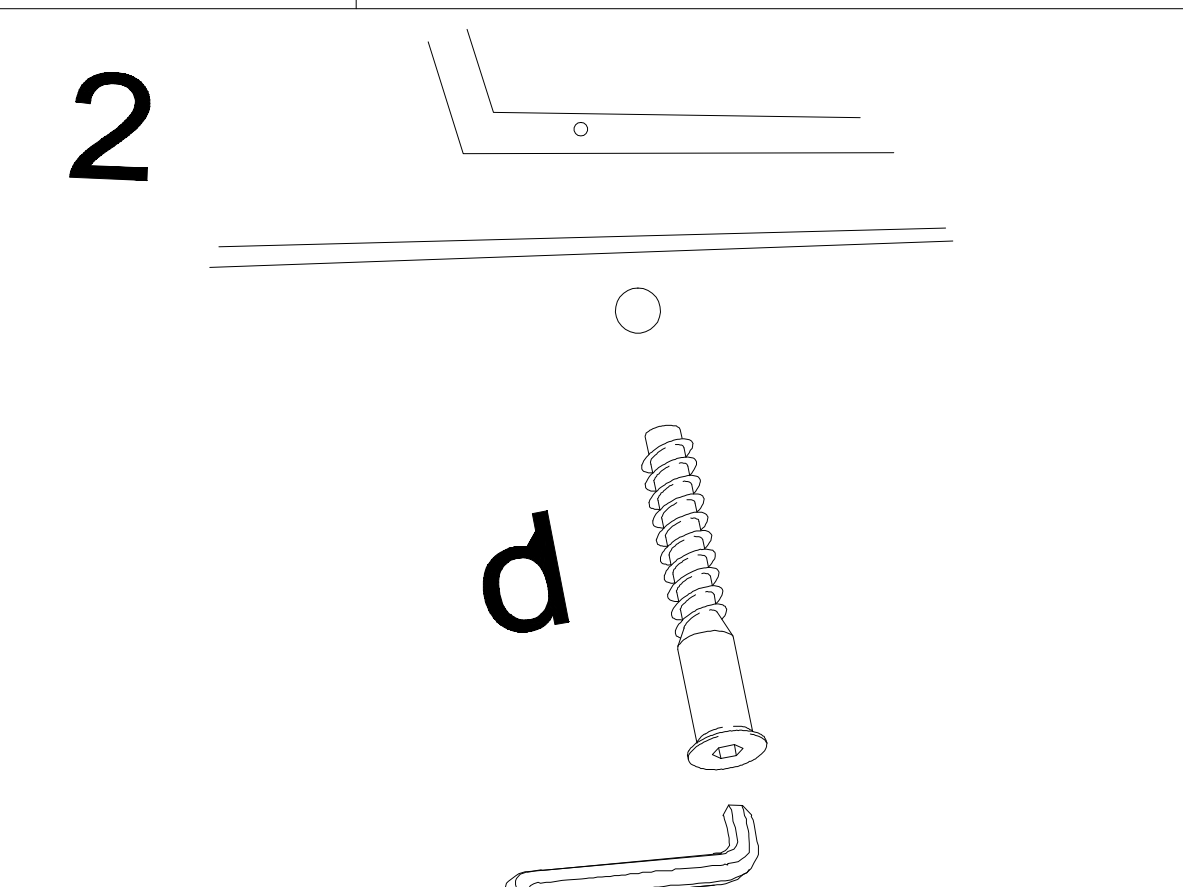
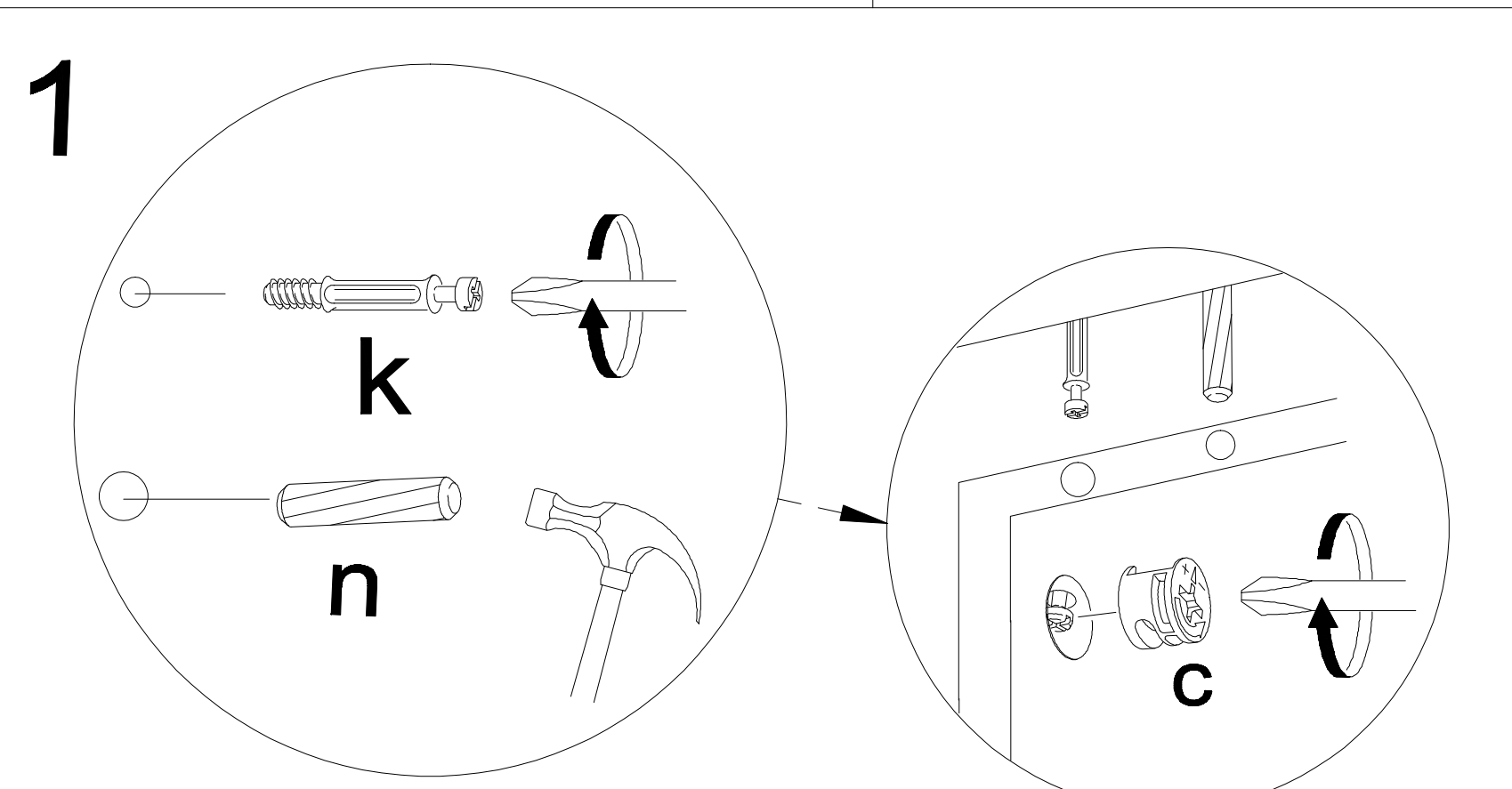
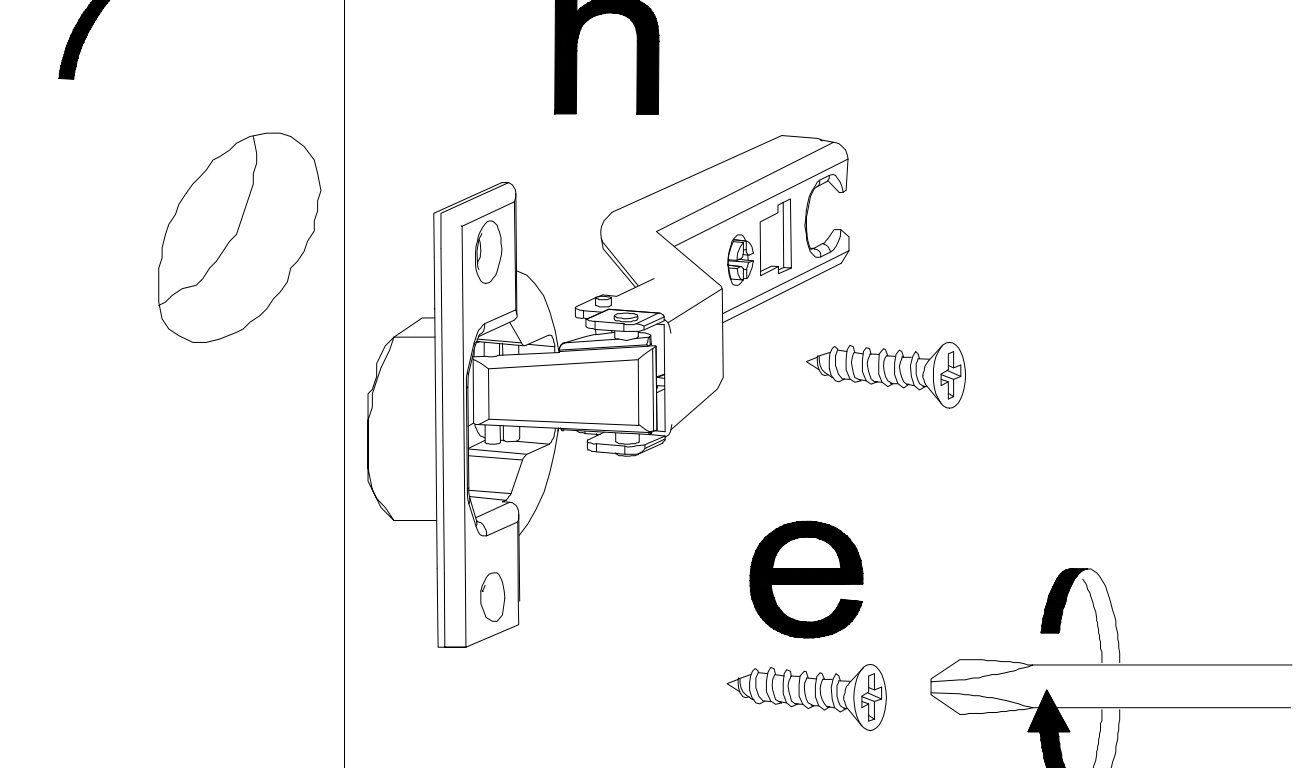
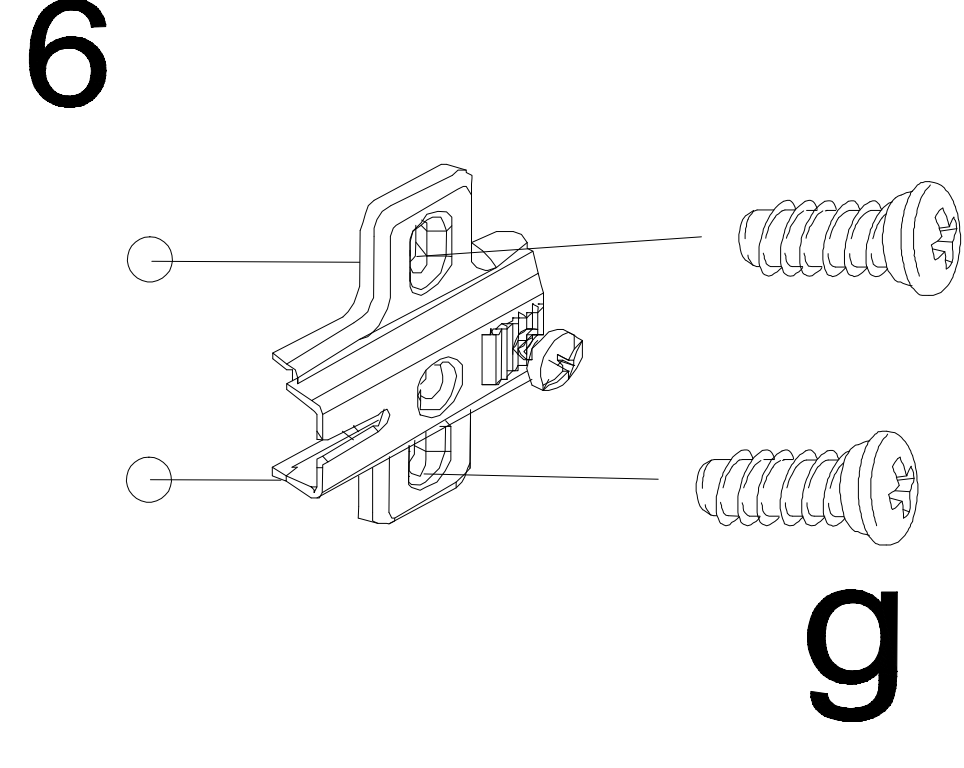
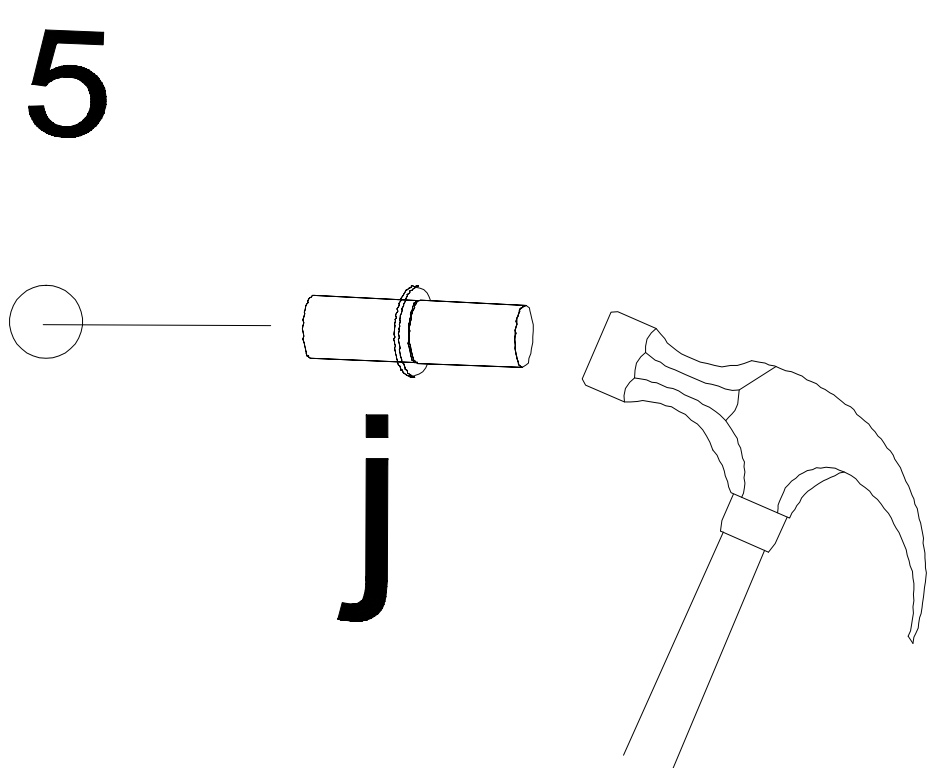
Łączenie  
zawiasów.



a	b	c	d	e	f	g	o	p	s	t
x 4	x 2	x 14	x 6	16 3,5 x 14	x 3	x 6			x 4	
x 12	x 14	x 1		x 16	x 3	x 60	x 1		30 3,5 x 8	
j	k	l	m	n	h	i	r		w	z

Łączenie zawiasów w  
drzwiach zewnętrznych.

Wykaz	Wymiar (mm)	Ilość
A	400x400x18	2
B	1939x380x18	2
C	363x376x18	1
D	363x356x18	4
F	1747x359x18	1
G	395x180x18	1
H	338x100x18	1
J	330x100x18	2
L	1962x385x4	1
M	336x353x4	1



### Montaż szuflady

x 1

