

#### UWAGA !

W dniu zakupu mebli należy sprawdzić (najlepiej w sklepie) stan zakupionych mebli tzn.:

1. Czy towar jest zgodny z zamówieniem
2. Czy elementy nie są uszkodzone i czy ich ilość wraz z akcesoriami jest zgodna z poniższym wykazem

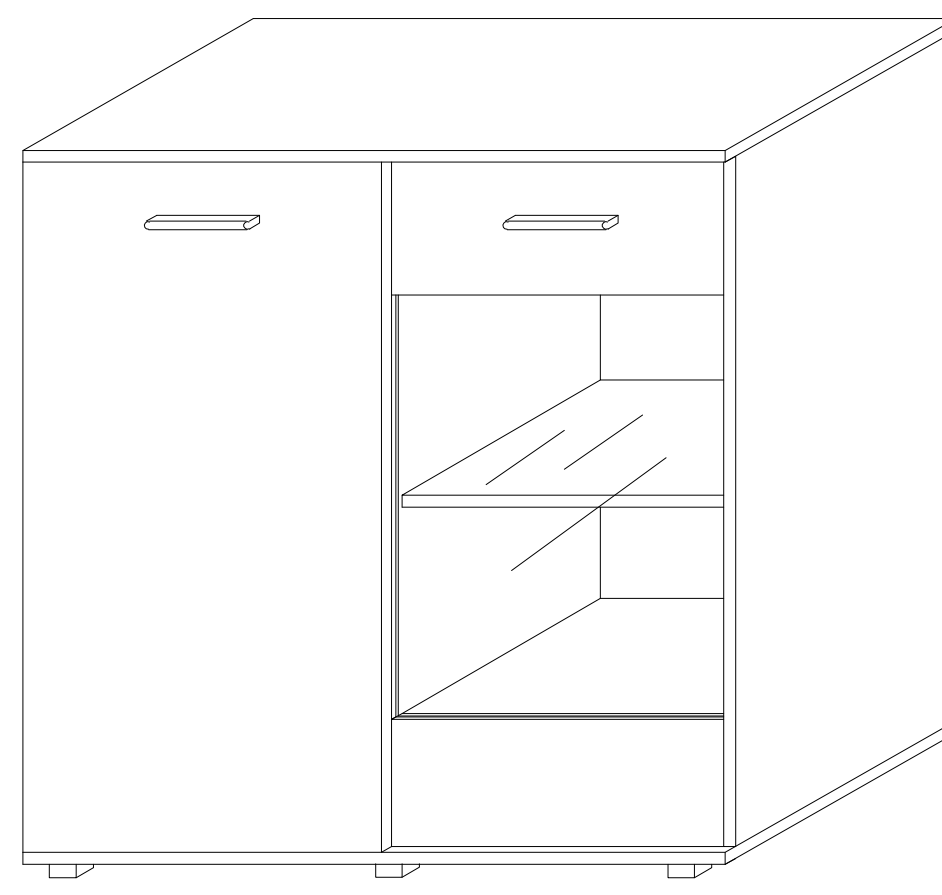
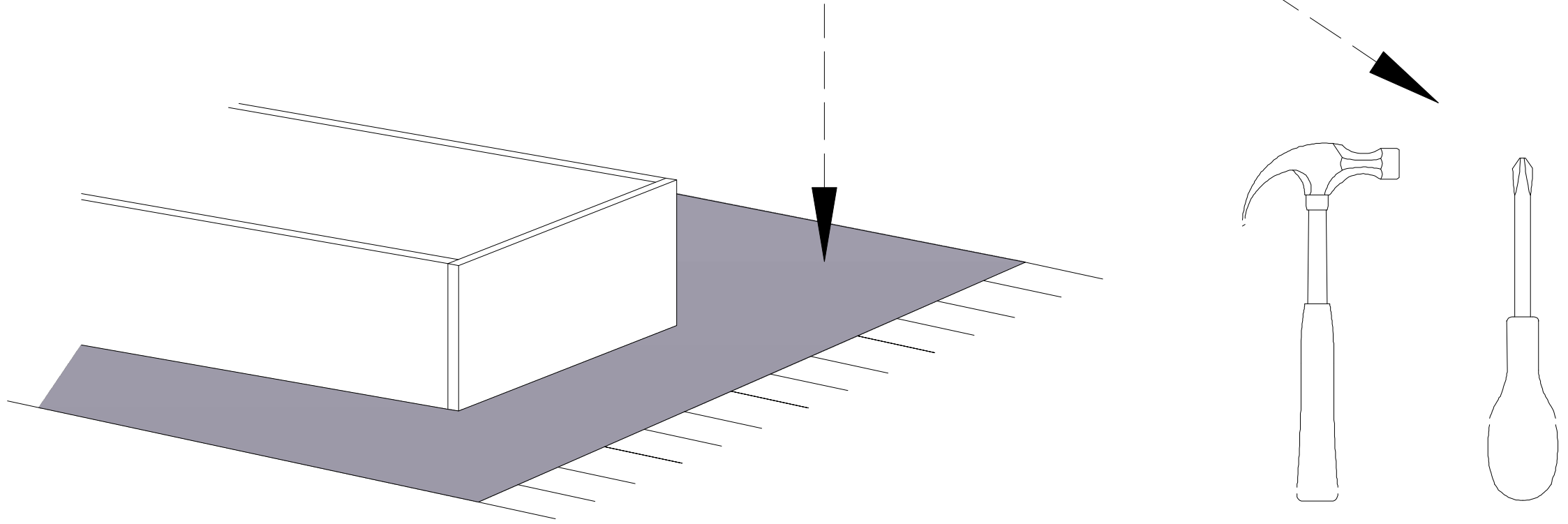
#### NIE UWZGLĘDNI SIĘ ZGŁOSZEŃ REKLAMACYJNYCH OBEJMUJĄCYCH:

1. Uszkodzenia powstałe w wyniku niewłaściwego przewozu bądź przenoszenia mebli oraz złego montażu, jak również wynikiem po sprzedaży ze zdarzeń losowych i innych okoliczności.
2. Uszkodzenia powstałe w wyniku niewłaściwego użytkowania, przechowywania i konserwacji, jak również po stwierdzeniu napraw przez osobę nieupoważnioną.
3. Wady i uszkodzenia w następstwie których obniżono cenę wyrobu.

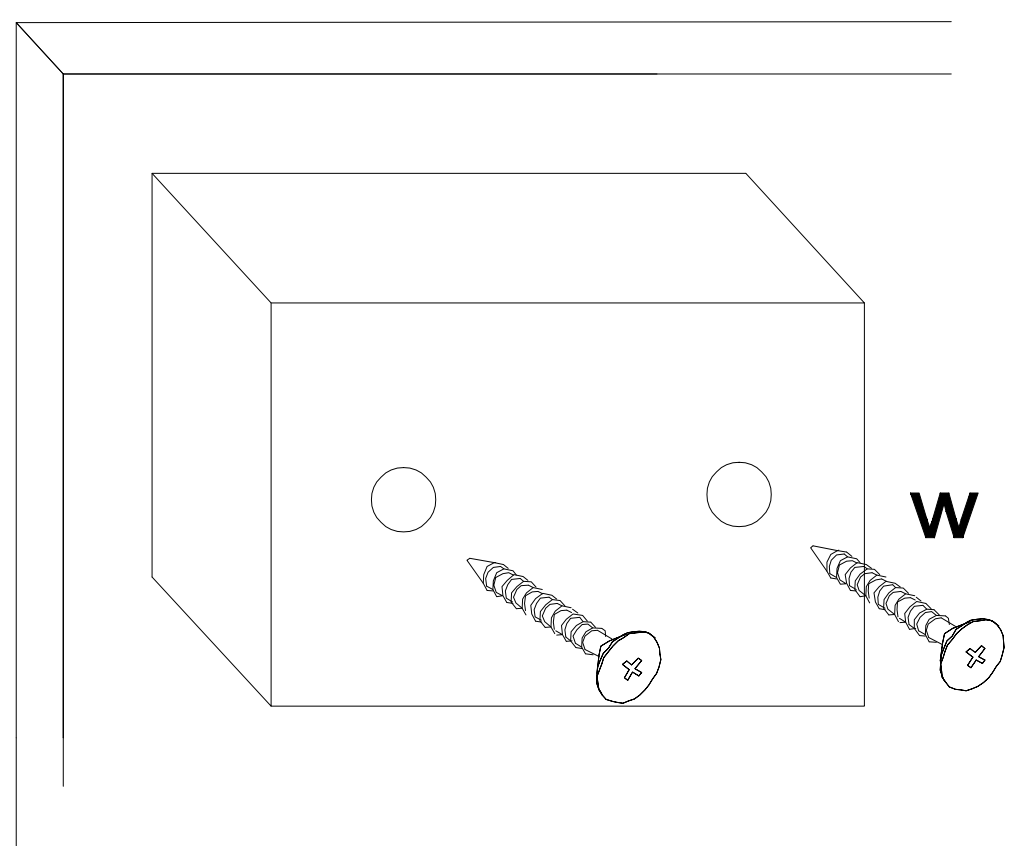
#### ZASADY UŻYTKOWANIA MEBLI:

1. Meble powinny być użytkowane zgodnie z ich konstrukcją i przeznaczeniem.
2. Meble powinny być przechowywane i używane w odpowiednich warunkach tj. nie należy dopuszczać do nadmiernego przegrzewania (przesuszenia), unikać wilgoci (zamoczenia, przemarzania).
3. Meble powinny być używane w pomieszczeniach suchych i zabezpieczonych przed szkodliwymi wpływami atmosferycznymi oraz bezpośrednim działaniem promieni słonecznych.
4. Mebli nie należy ustawiać w odległości mniejszej jak 1 metr od czynnych grzejników.

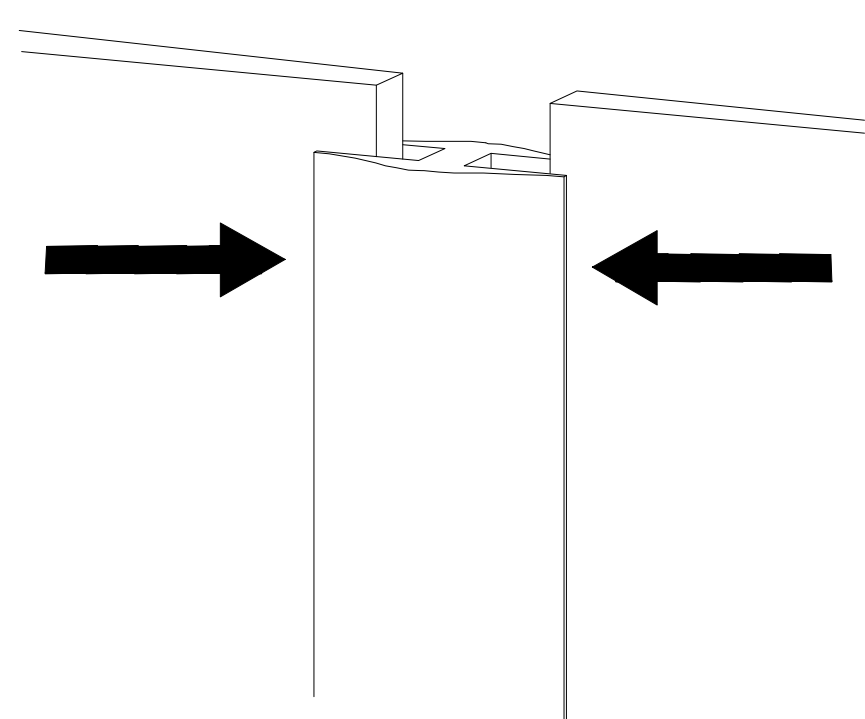
Do montażu potrzebne są :



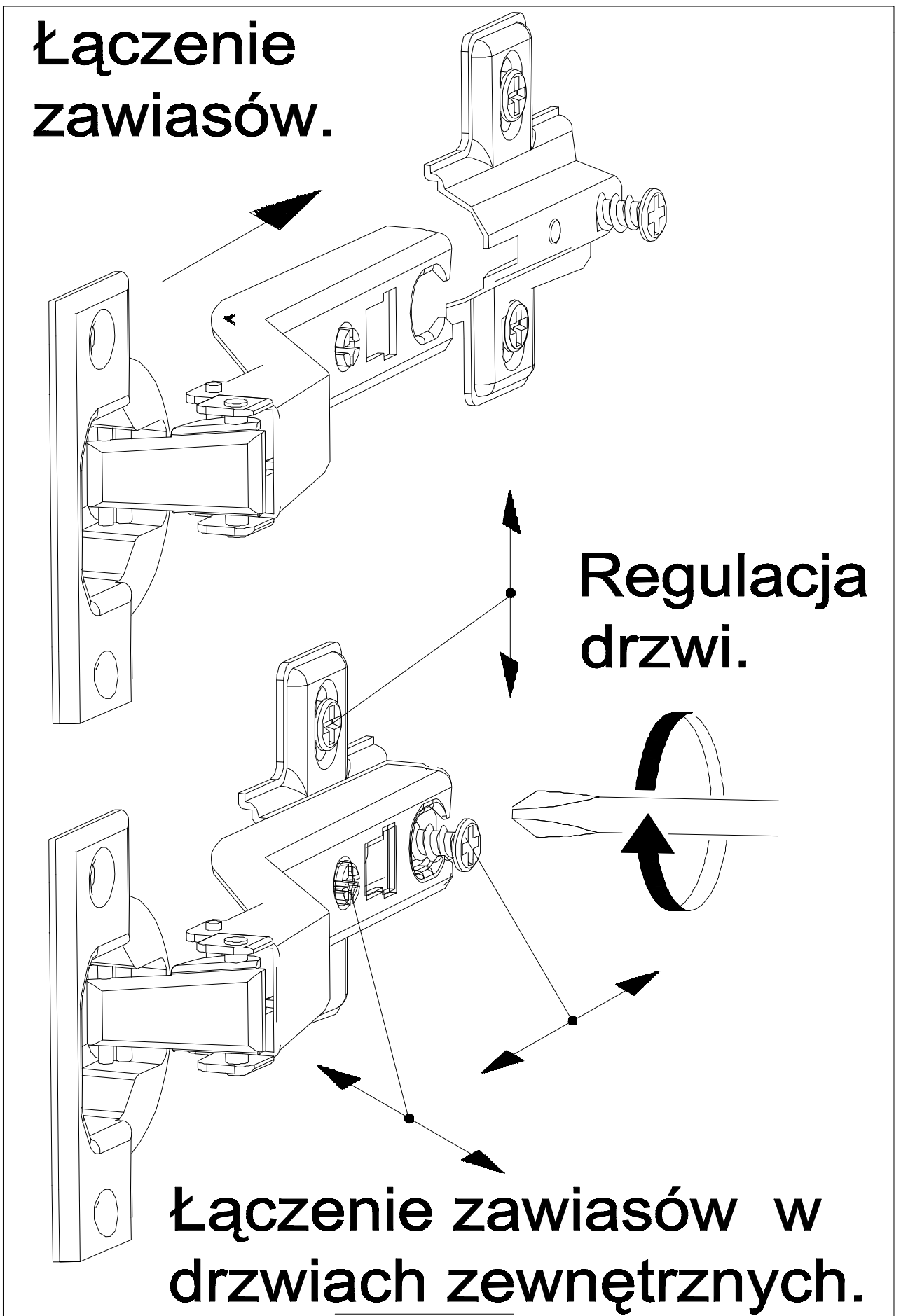
Montaż stopki  
w dnie bryły.



Łączenie HDF,  
przy ewentualnym  
podziale.



Łączenie  
zawiasów.

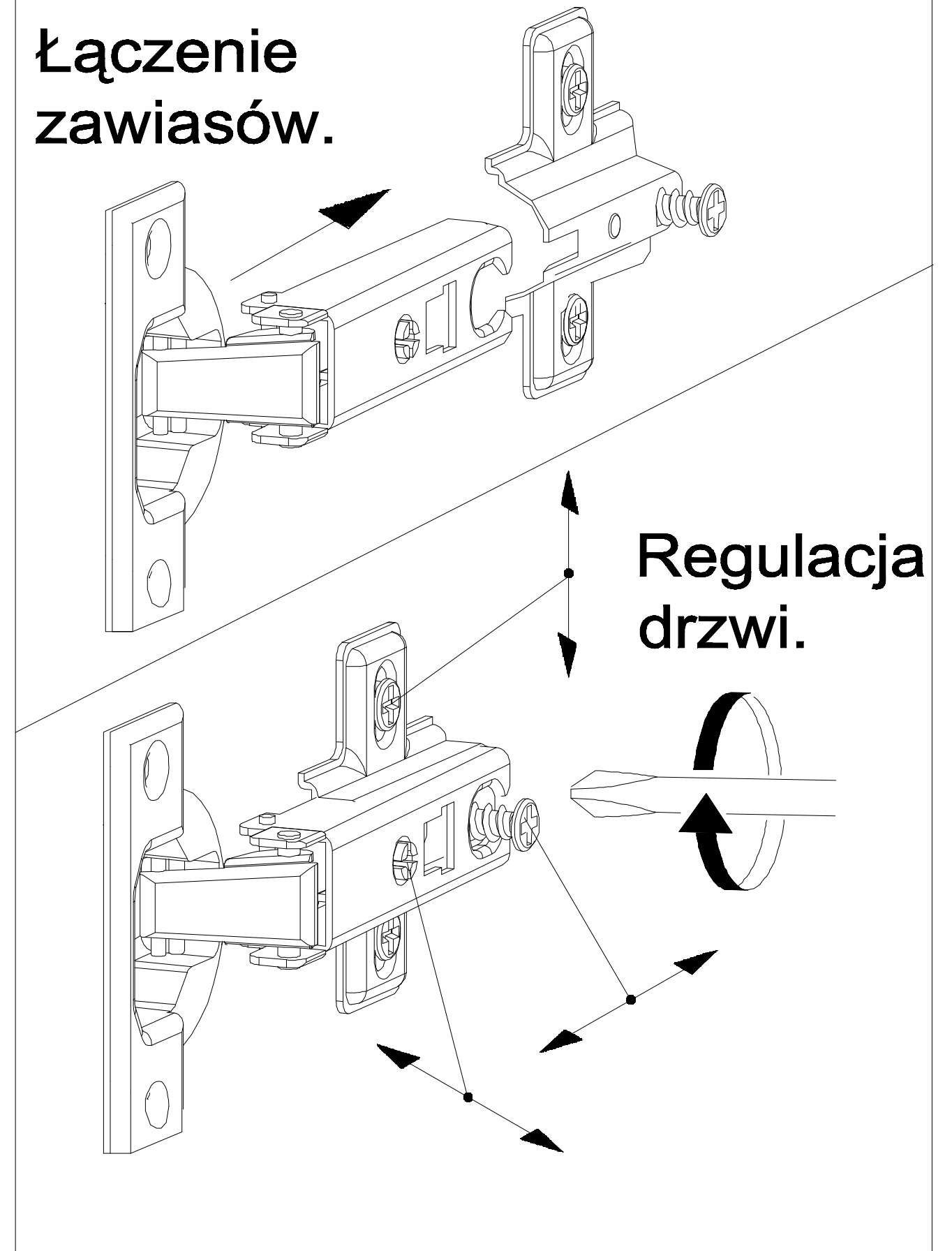


Łączenie zawiasów w  
drzwiach zewnętrznych.

Wykaz	Wymiar (mm)	Ilość
A	994x400x18	2
B	1039x380x18	2
C	1039x376x18	1
D	486x358x18	3
E	449x358x18	3
F	483x1033x18	2
G1	1062x508x18	1
G2	1062x472x18	1

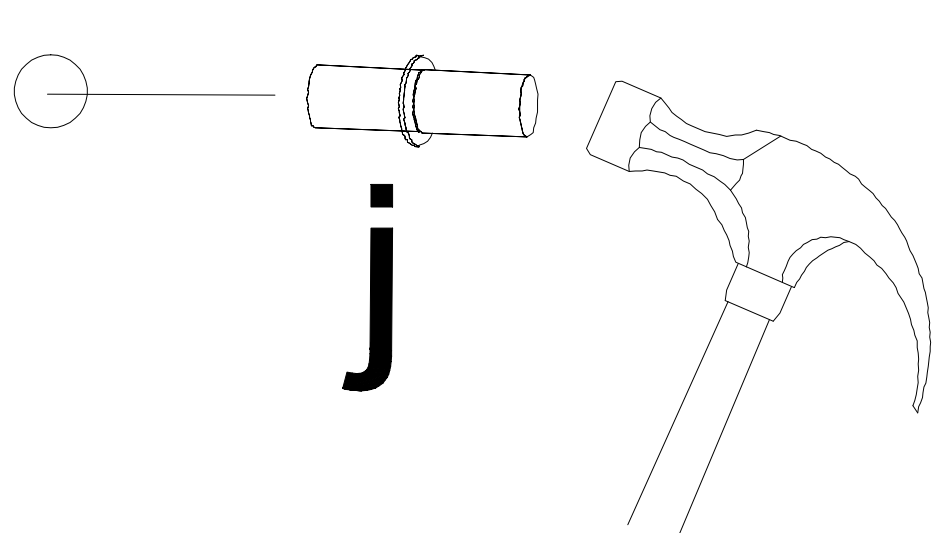
a	b	c	d	e	f	g	o	p	s	t
x 4	x 2	x 6	x 6	16 3,5 x 8	x 4	x 8			x 6	
x 24	x 6	x 1	x 2	x 6	x 2	x 40			30 3,5 x 12	
j	k	l	m	n	h	i		r	w	z

Łączenie  
zawiasów.

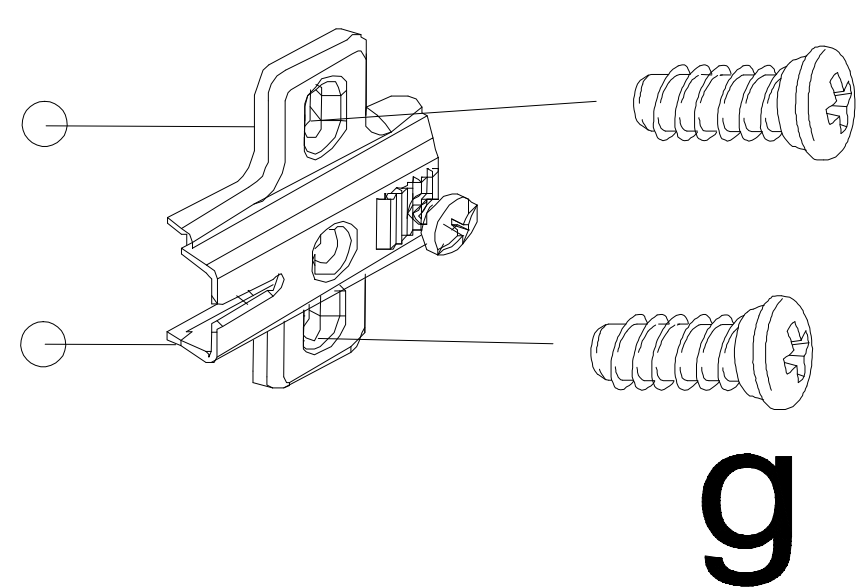


Regulacja  
drzwi.

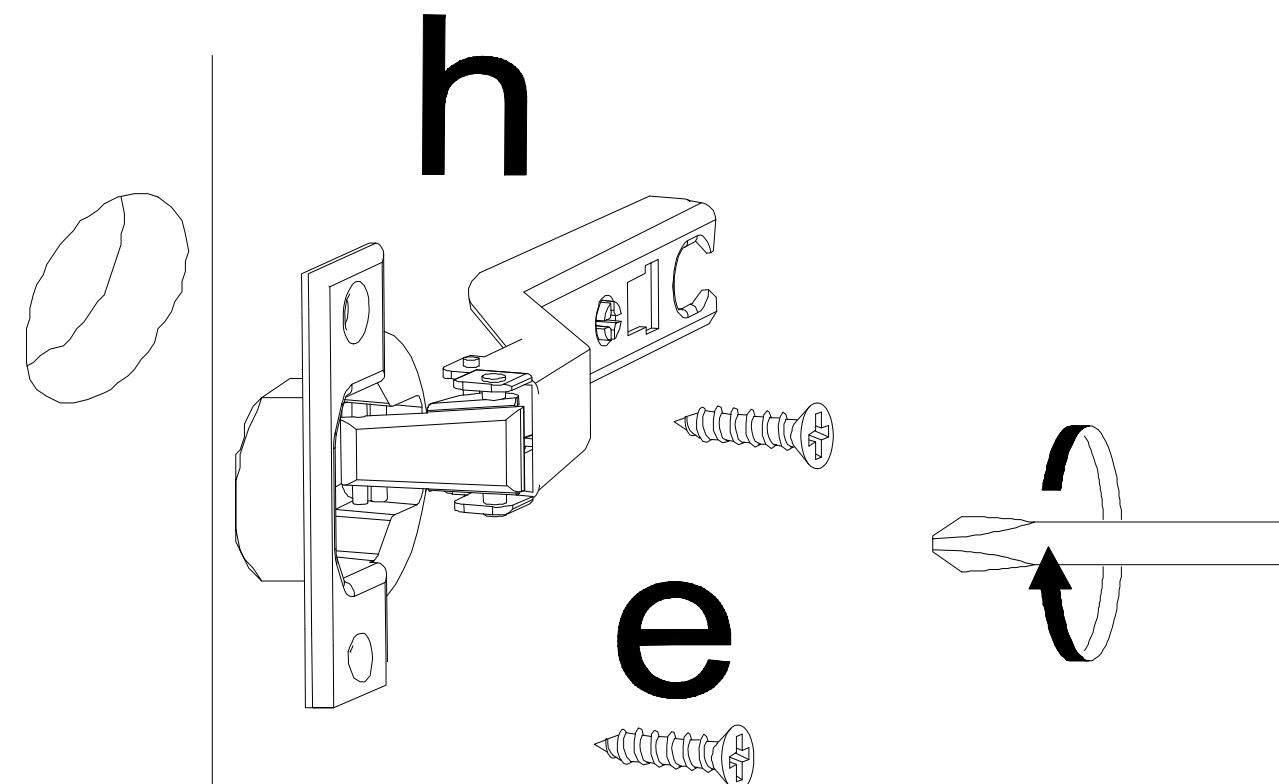
5



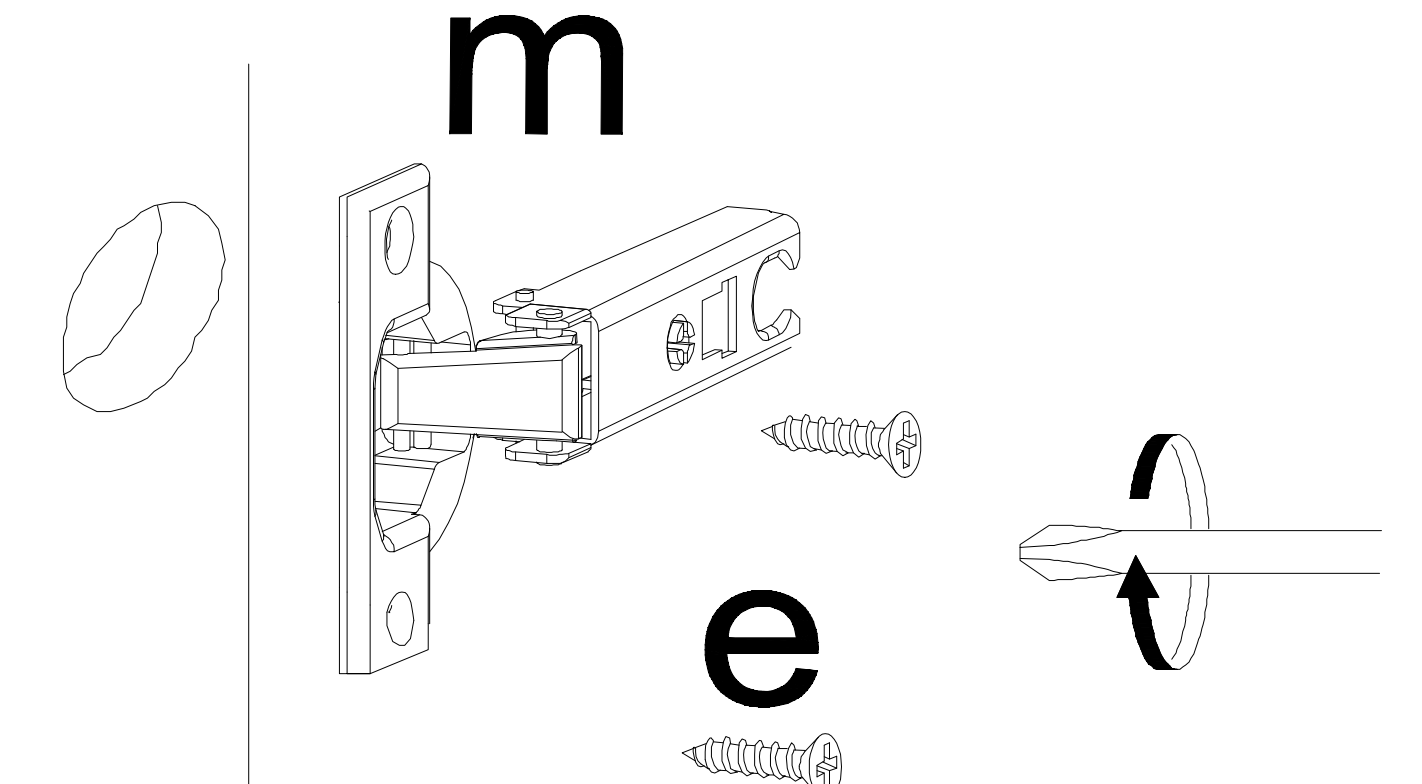
6



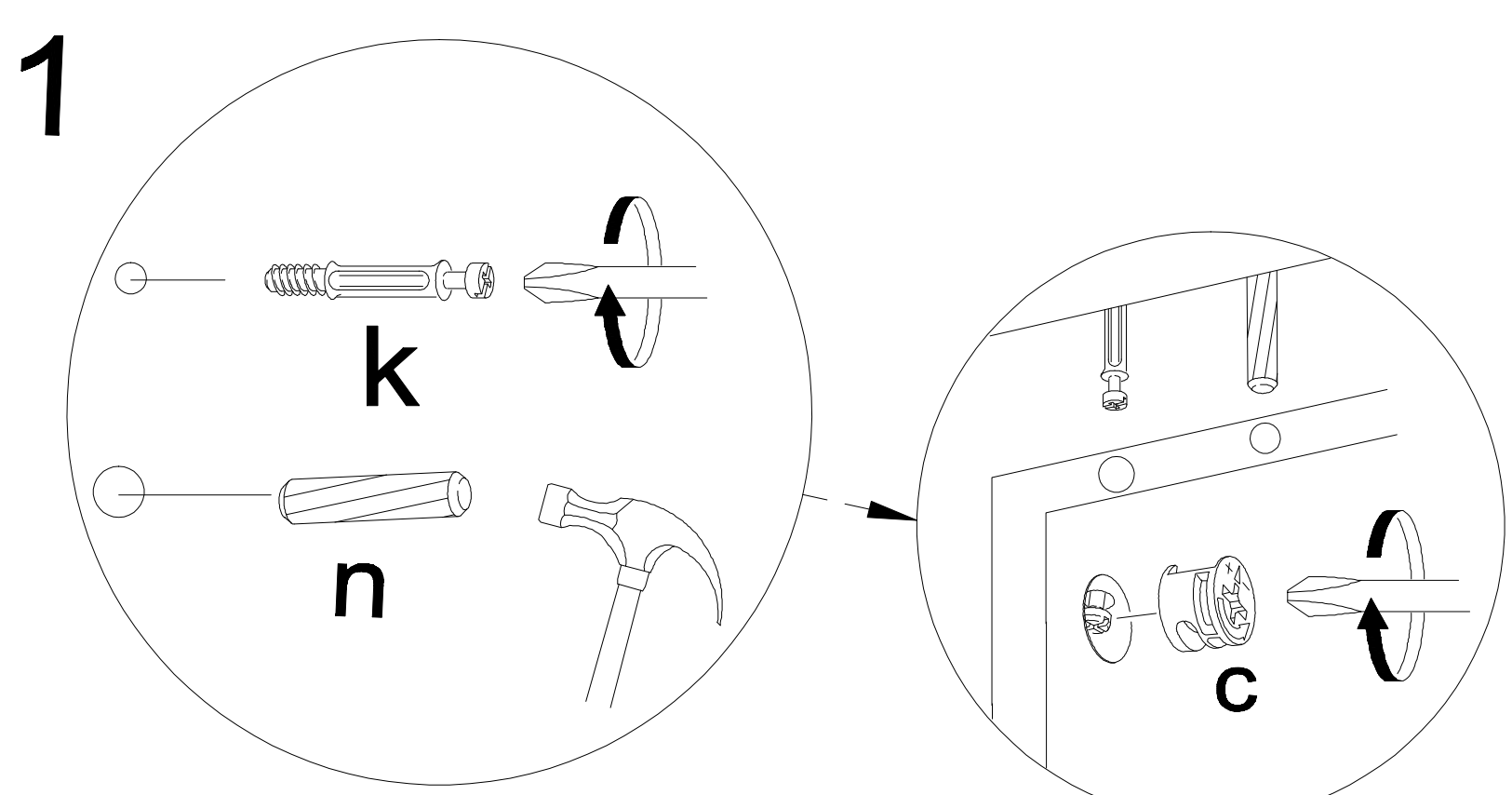
7



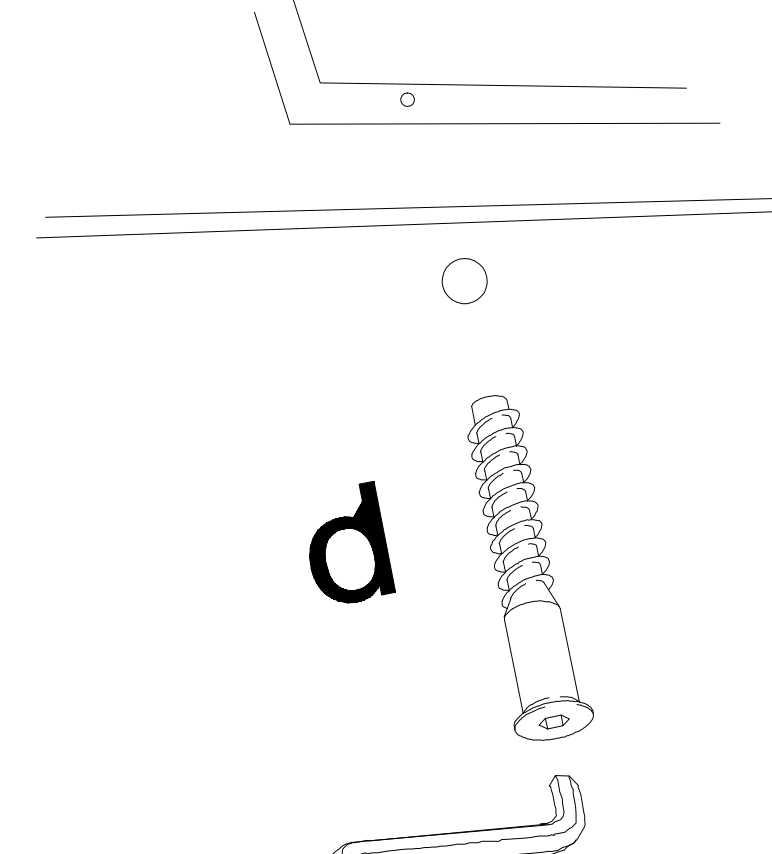
4



1



2



3

