

UWAGA !

W dniu zakupu mebli należy sprawdzić (najlepiej w sklepie) stan zakupionych mebli tzn.:

1. Czy towar jest zgodny z zamówieniem
2. Czy elementy nie są uszkodzone i czy ich ilość wraz z akcesoriami jest zgodna z poniższym wykazem

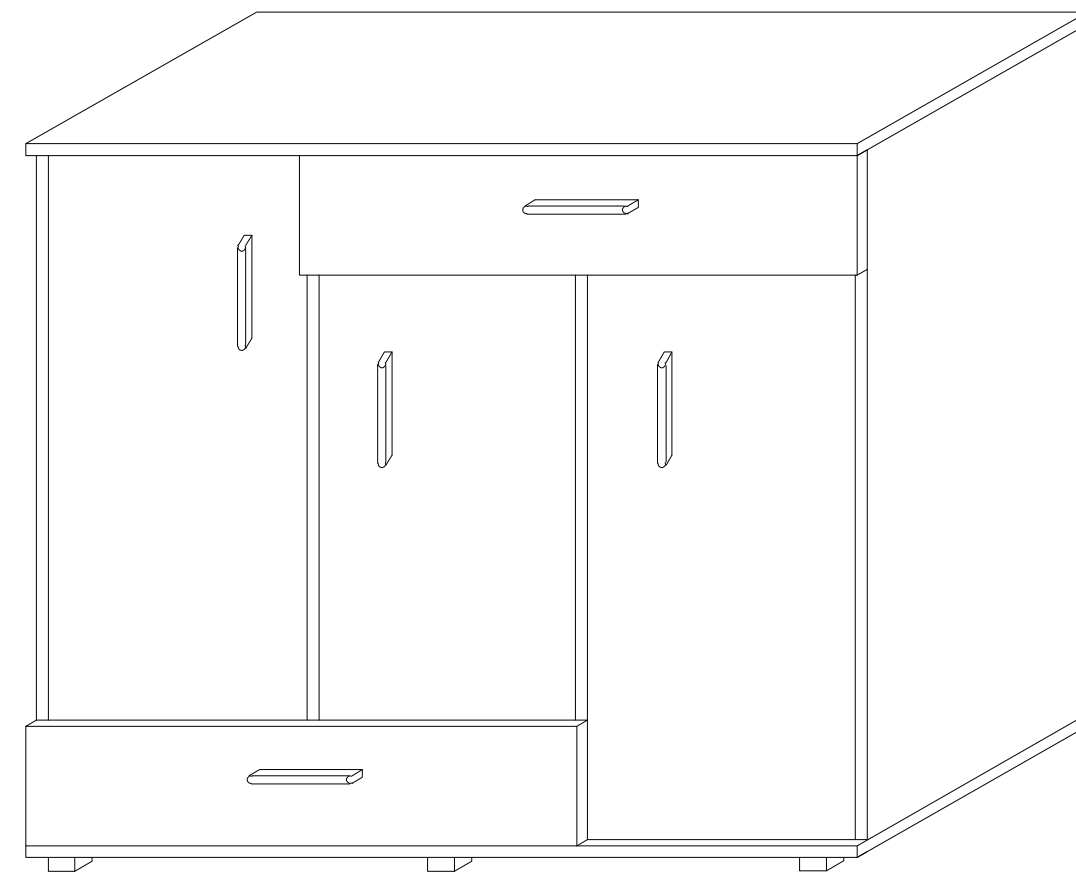
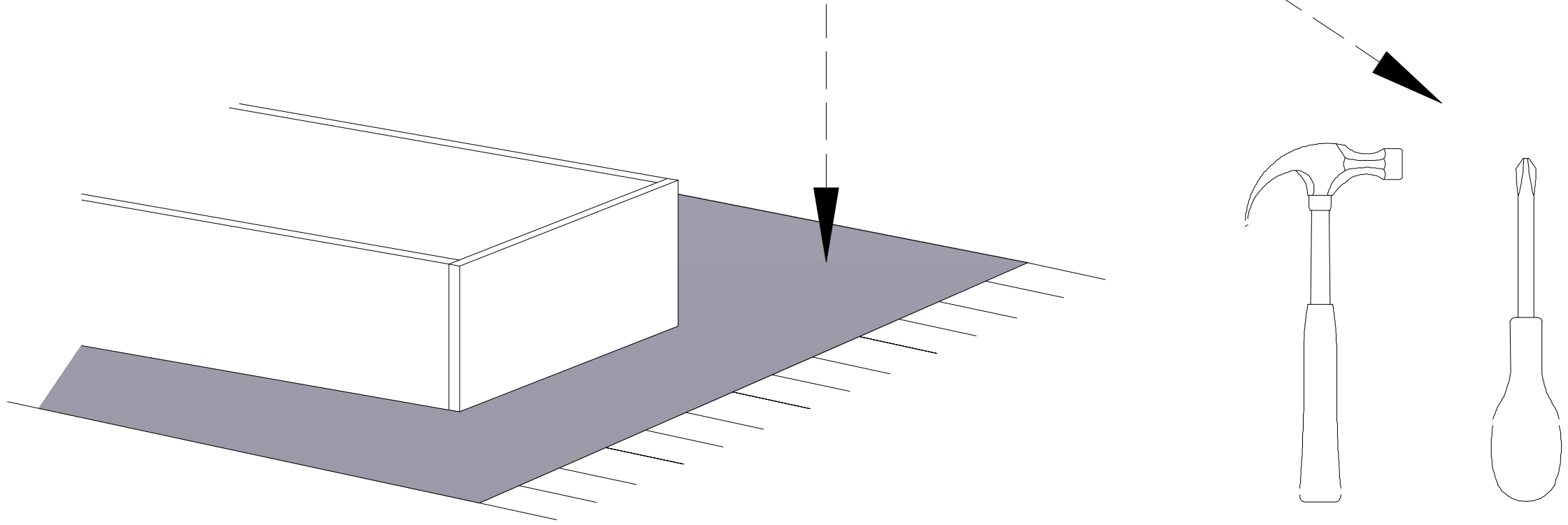
NIE UWZGLĘDNI SIĘ ZGŁOSZEŃ REKLAMACYJNYCH OBEJMUJĄCYCH:

1. Uszkodzenia powstałe w wyniku niewłaściwego przewozu bądź przenoszenia mebli oraz złego montażu, jak również wynikiem po sprzedaży ze zdarzeń losowych i innych okoliczności.
2. Uszkodzenia powstałe w wyniku niewłaściwego użytkowania, przechowywania i konserwacji, jak również po stwierdzeniu napraw przez osobę nieupoważnioną.
3. Wady i uszkodzenia w następstwie których obniżono cenę wyrobu.

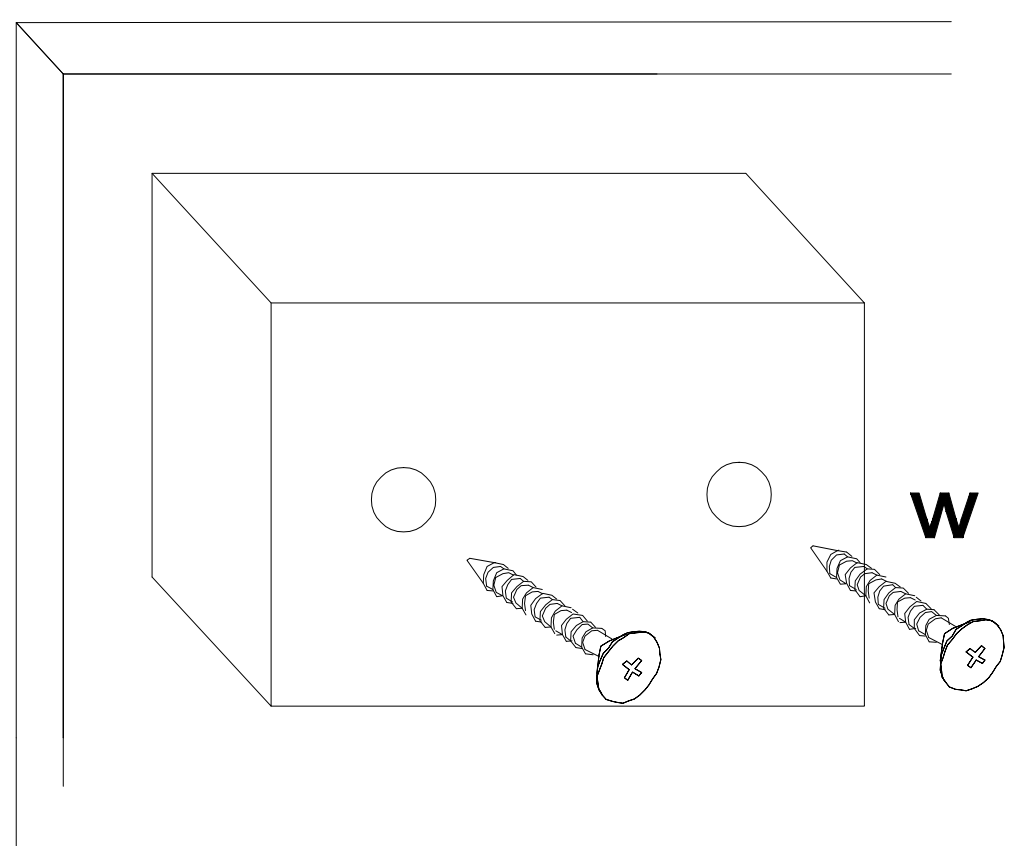
ZASADY UŻYTKOWANIA MEBLI:

1. Meble powinny być użytkowane zgodnie z ich konstrukcją i przeznaczeniem.
2. Meble powinny być przechowywane i używane w odpowiednich warunkach tj. nie należy dopuszczać do nadmiernego przegrzewania (przesuszenia), unikać wilgoci (zamoczenia, przemarzania).
3. Meble powinny być używane w pomieszczeniach suchych i zabezpieczonych przed szkodliwymi wpływami atmosferycznymi oraz bezpośrednim działaniem promieni słonecznych.
4. Mebli nie należy ustawiać w odległości mniejszej jak 1 metr od czynnych grzejników.

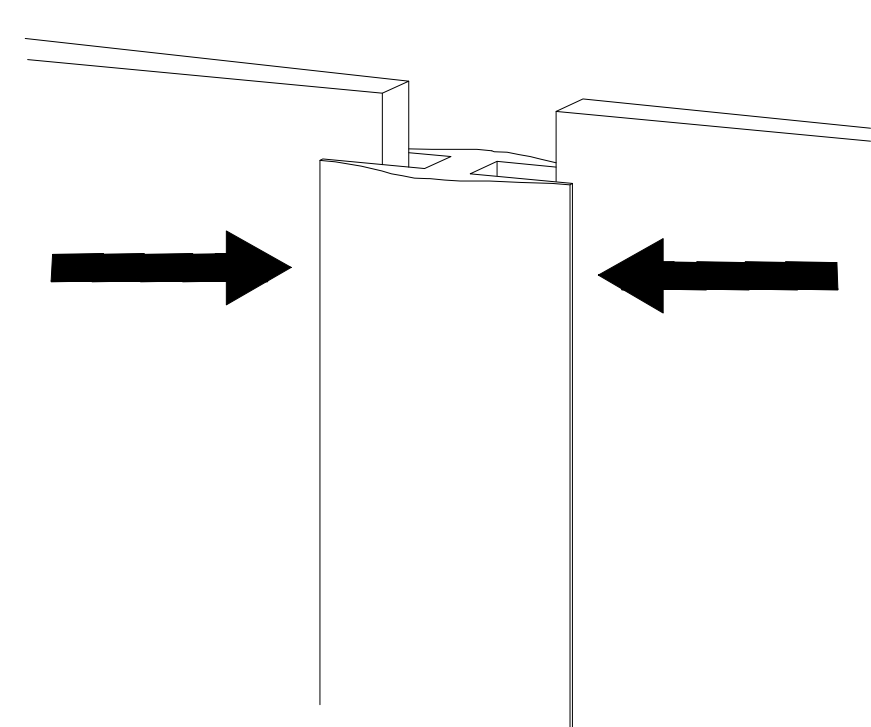
Do montażu potrzebne są :



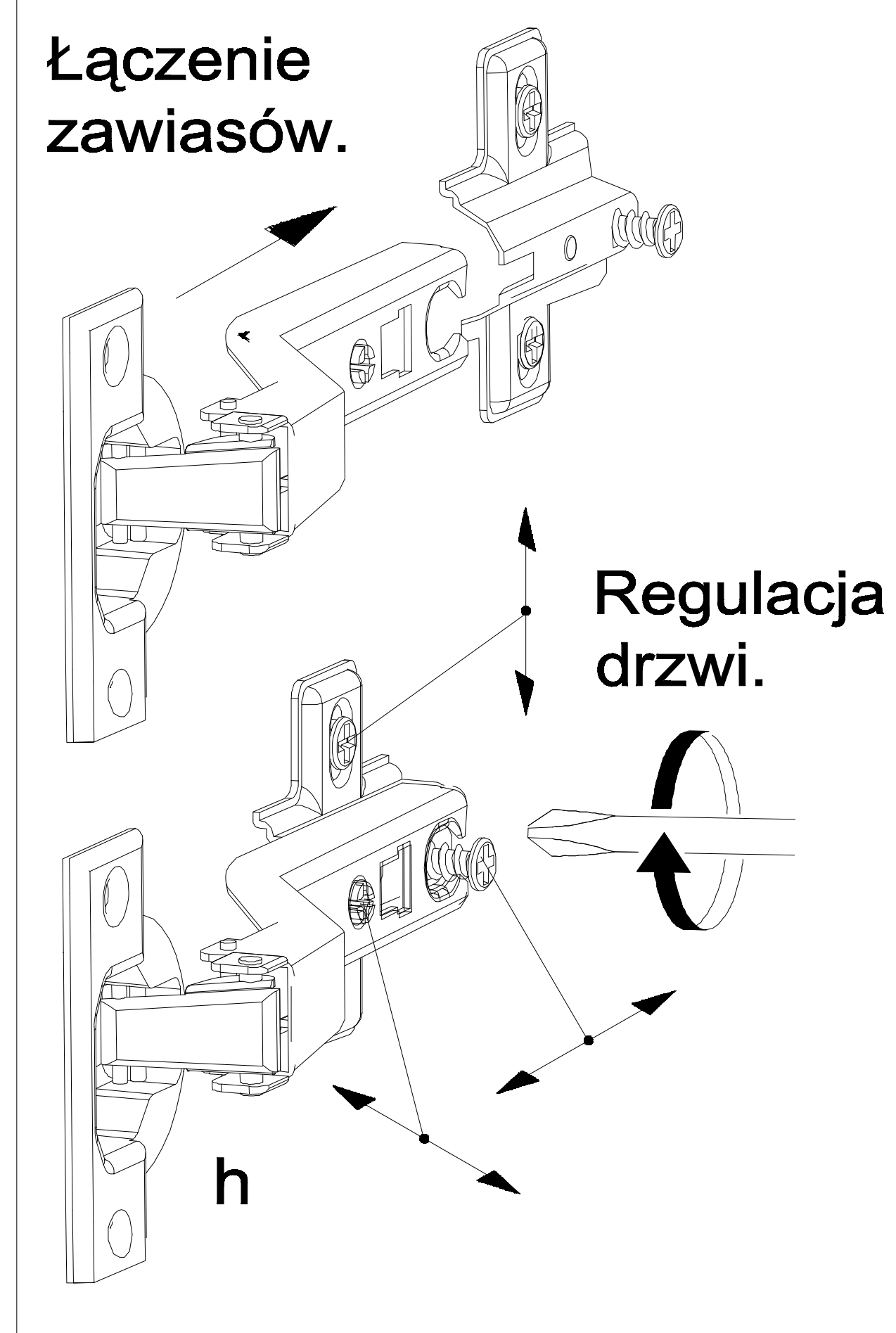
Montaż stopki
w dnie bryły.



Łączenie HDF,
przy ewentualnym
podziale.

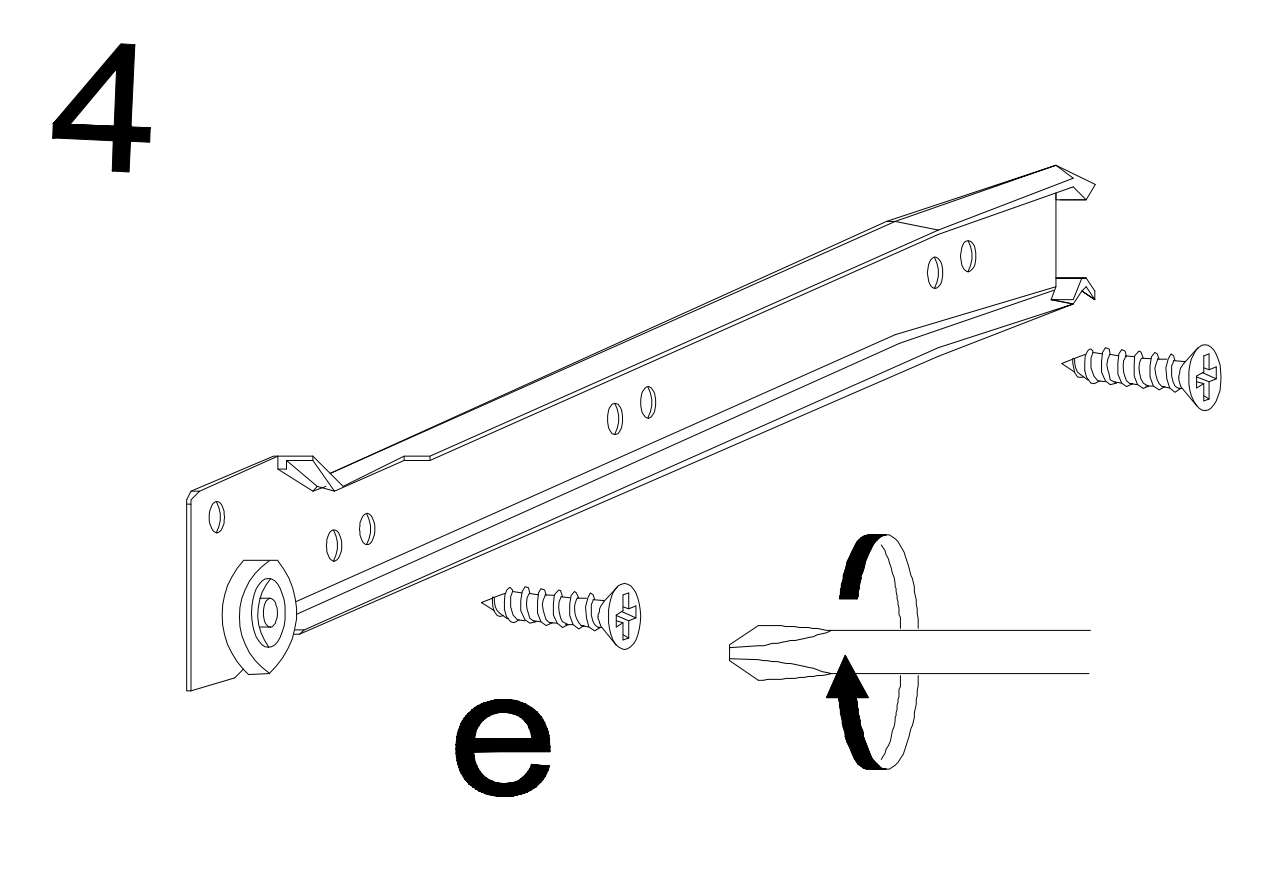
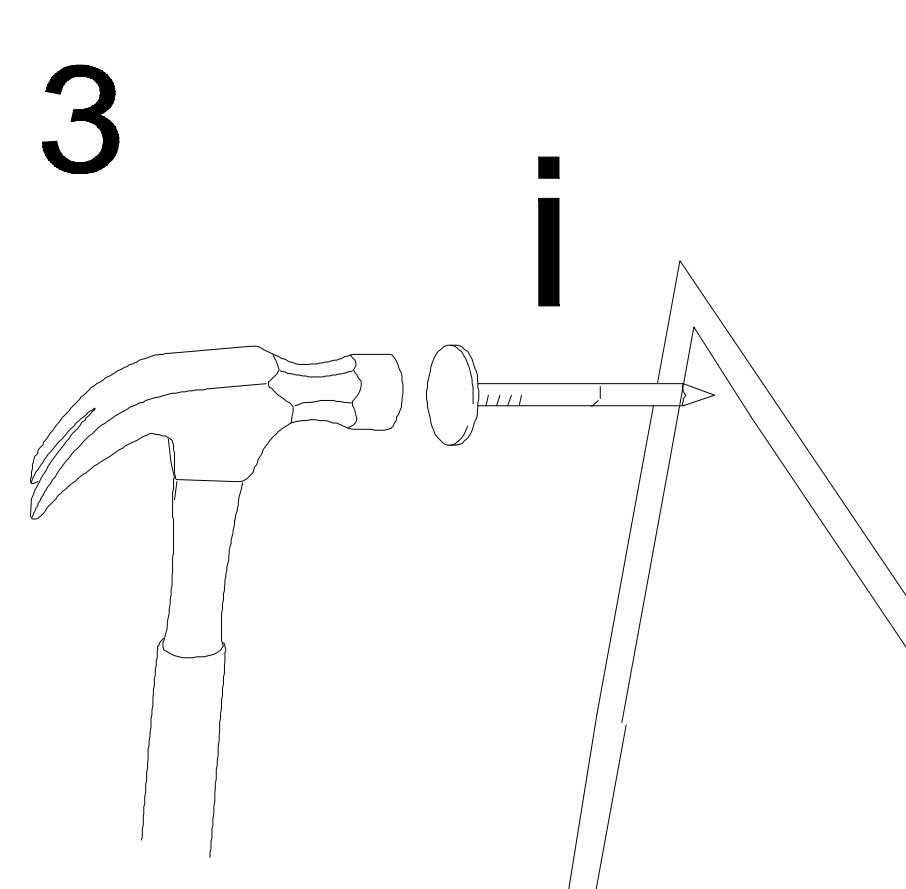
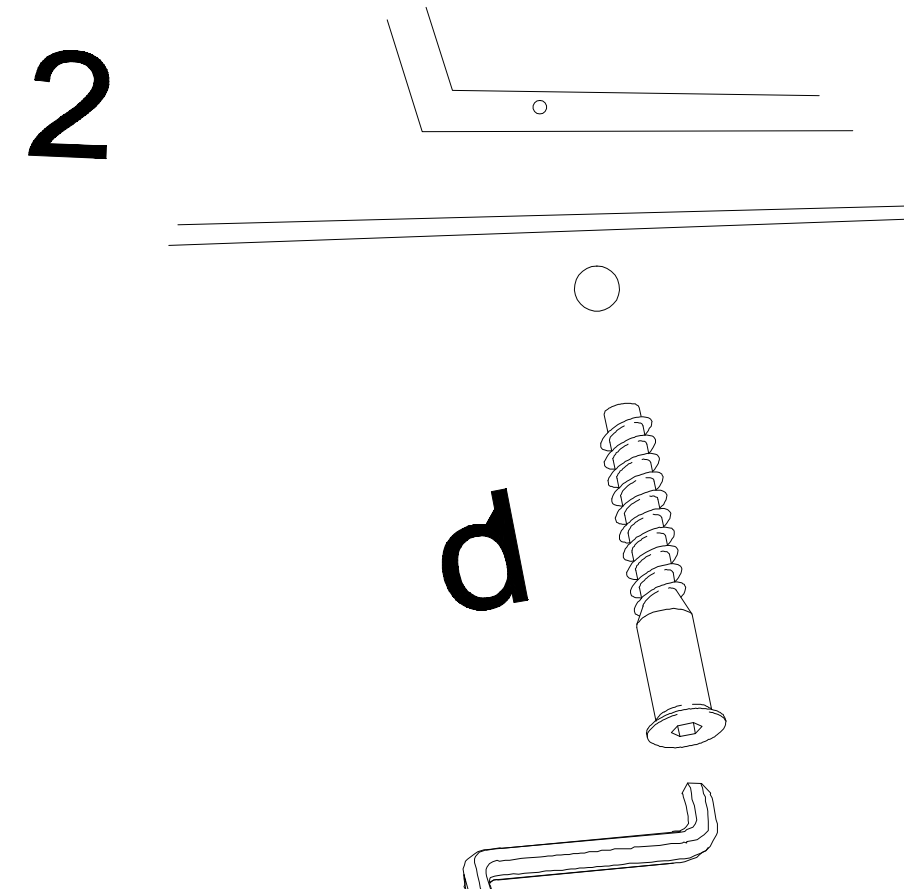
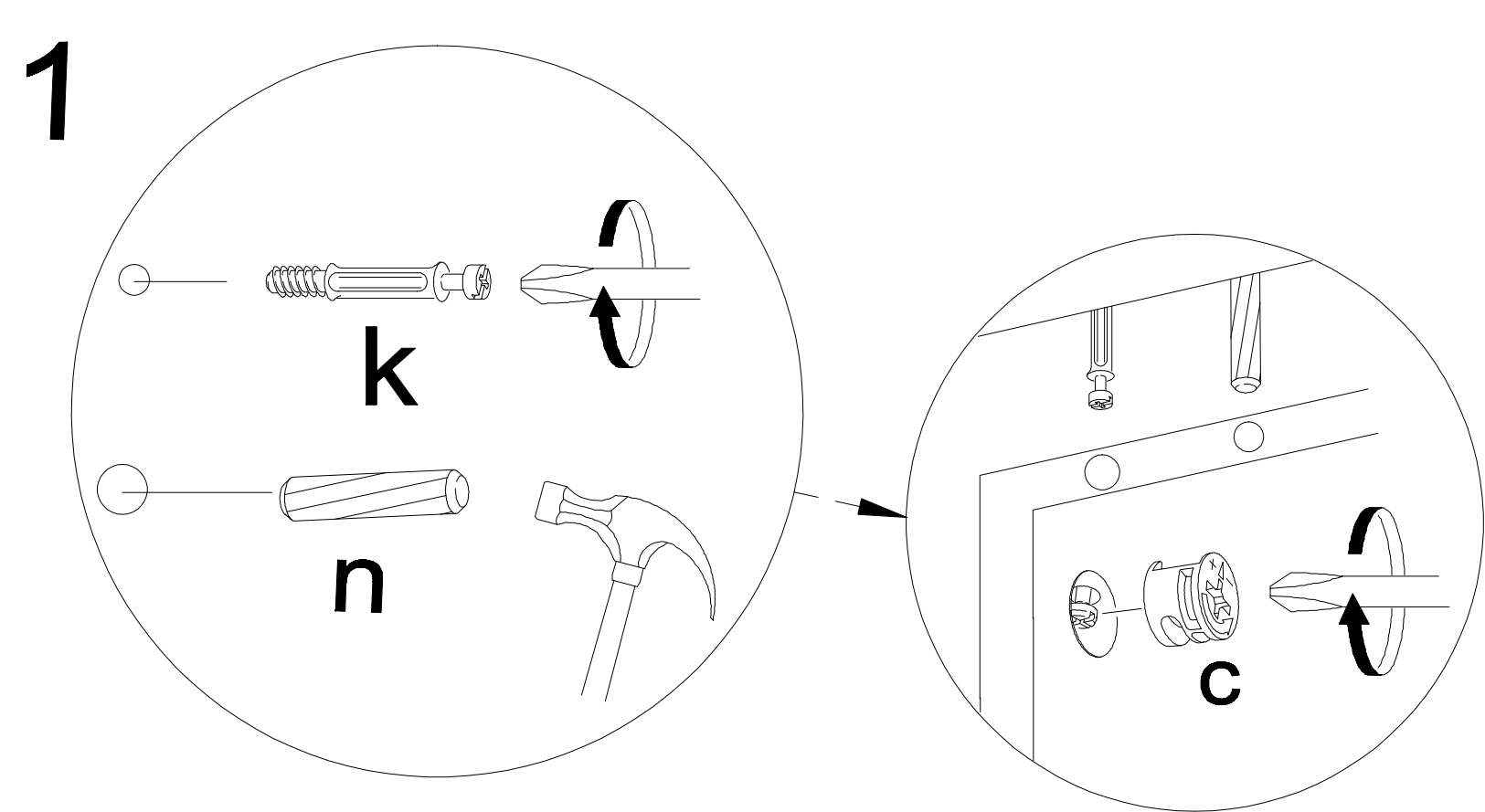
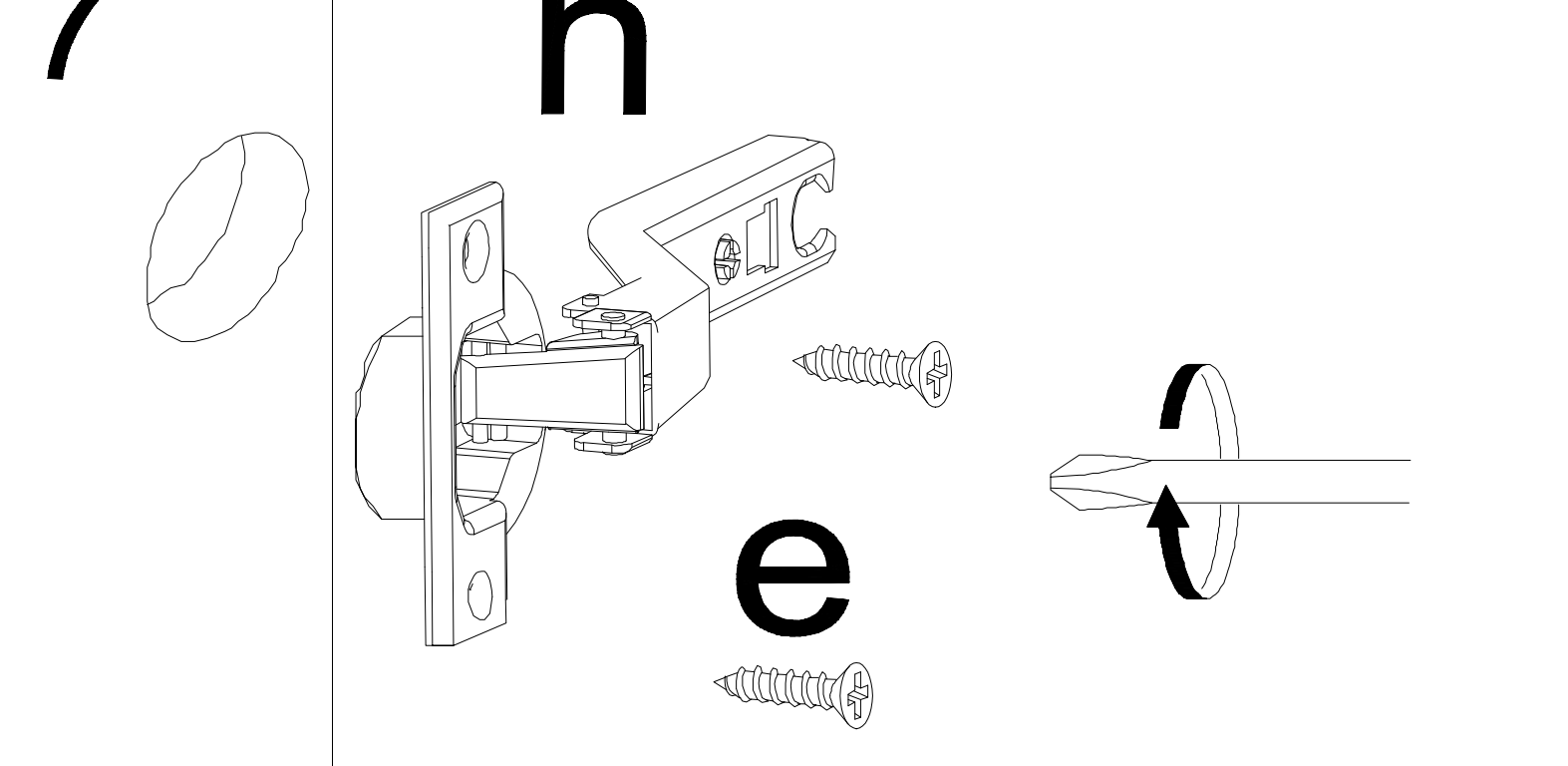
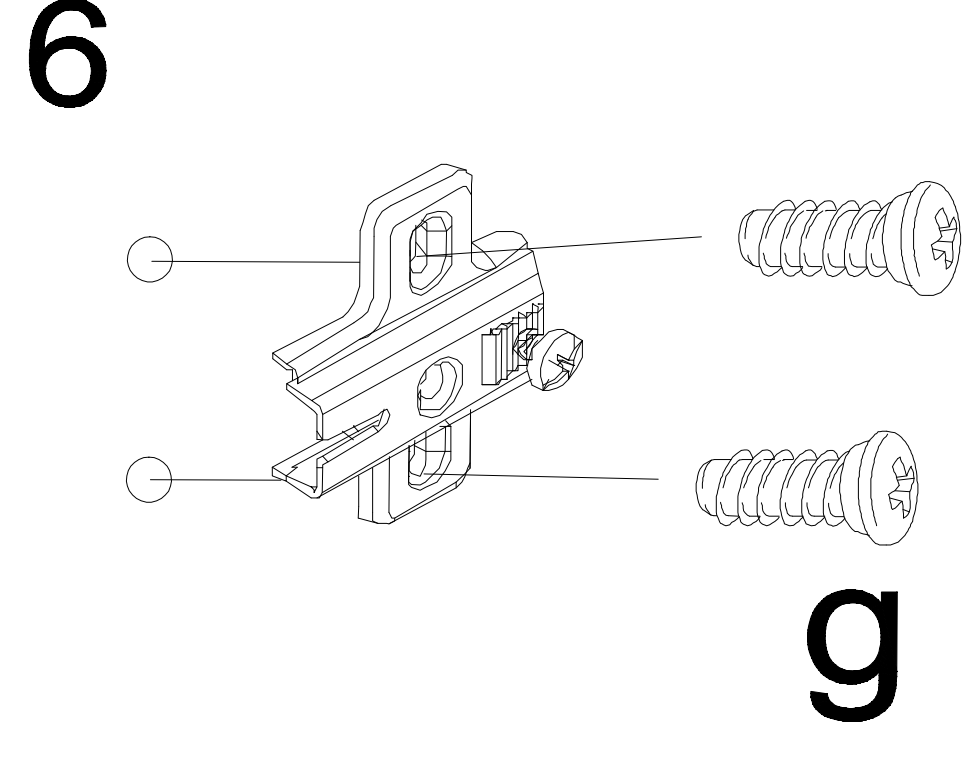
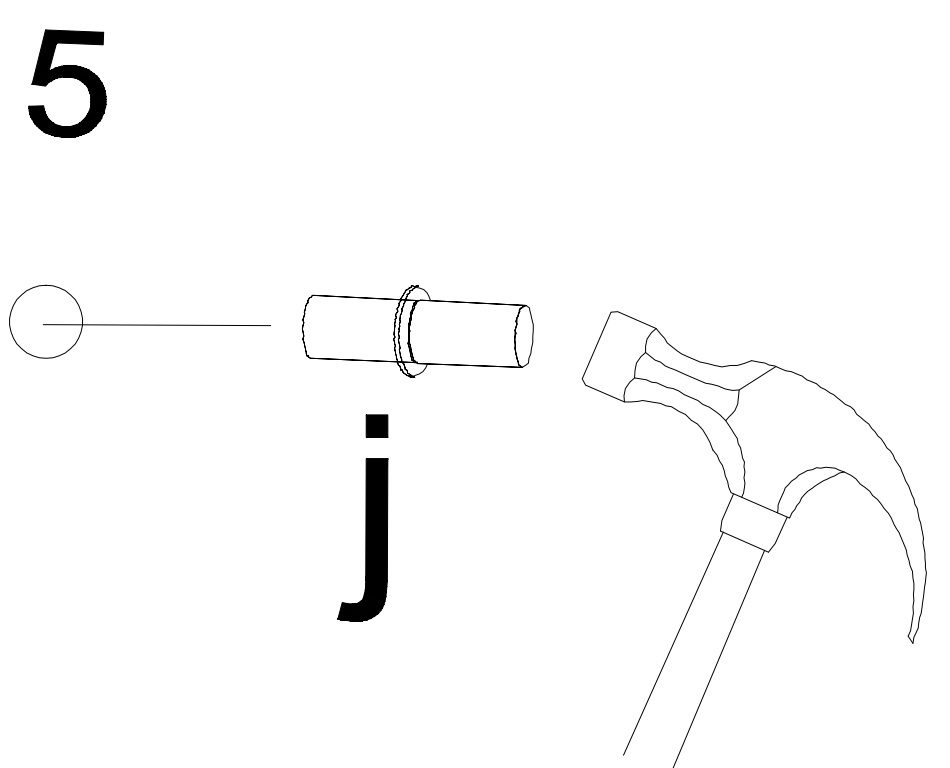


Łączenie
zawiasów.



| Wykaz | Wymiar (mm) | Ilość |
|-------|-------------|-------|
| A | 1250×400×18 | 2 |
| B | 1039×380×18 | 2 |
| C | 853×376×18 | 2 |
| D1 | 395×356×18 | 1 |
| D2 | 391×356×18 | 4 |
| D3 | 804×376×18 | 2 |
| E1 | 847×387×18 | 2 |
| E2 | 661×391×18 | 1 |
| F | 836×180×18 | 2 |
| G | 779×120×18 | 2 |
| H | 330×120×18 | 4 |
| J | 1062×412×4 | 3 |
| L | 353×777×4 | 2 |

| a | b | c | d | e | f | g | o | p | s | t |
|------|------|------|------|-------------------|-----|------|-----|---|-------------------|---|
| | | | | | | | | | | |
| x 10 | x 5 | x 18 | x 14 | x 28 16 3,5 | x 6 | x 12 | | | x 6 | |
| | | | | | | | | | | |
| x 20 | x 18 | x 1 | | x 22 | x 6 | x 60 | x 2 | | x 12 30 3,5 | |
| j | k | l | m | n | h | i | r | | w | z |



Montaż szuflady

x2

