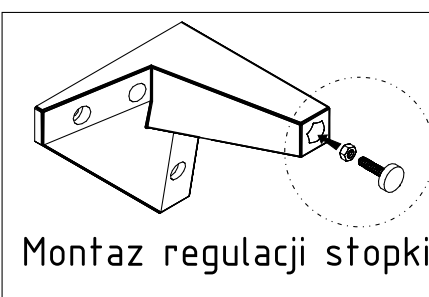
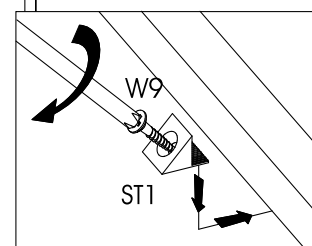
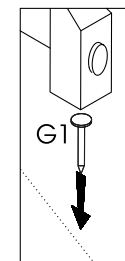
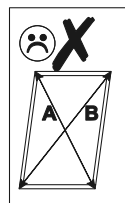
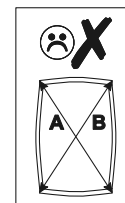
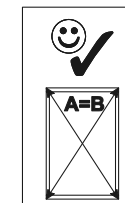
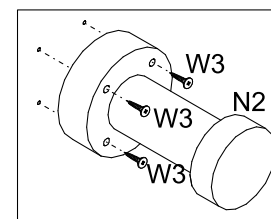
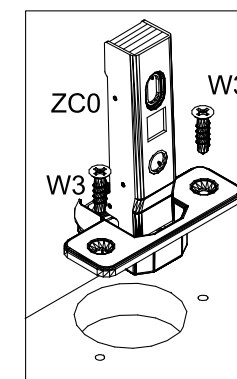
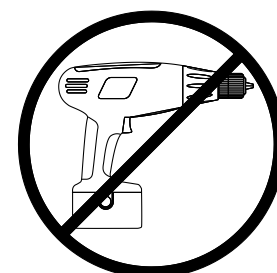
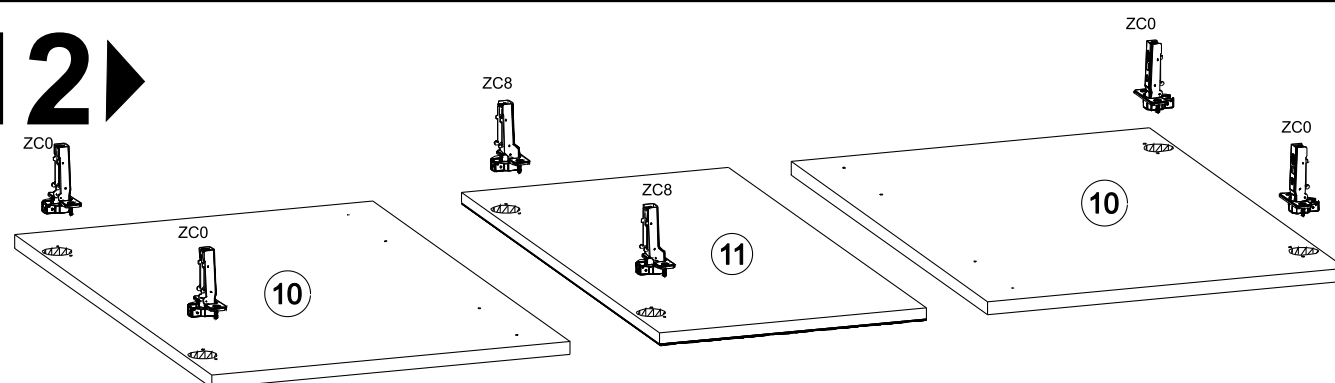


# 11

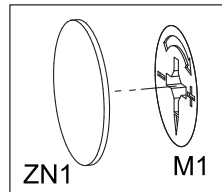
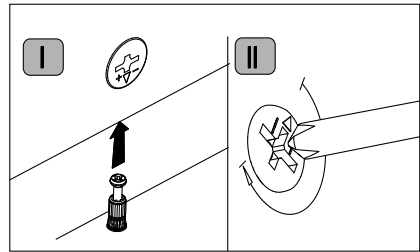
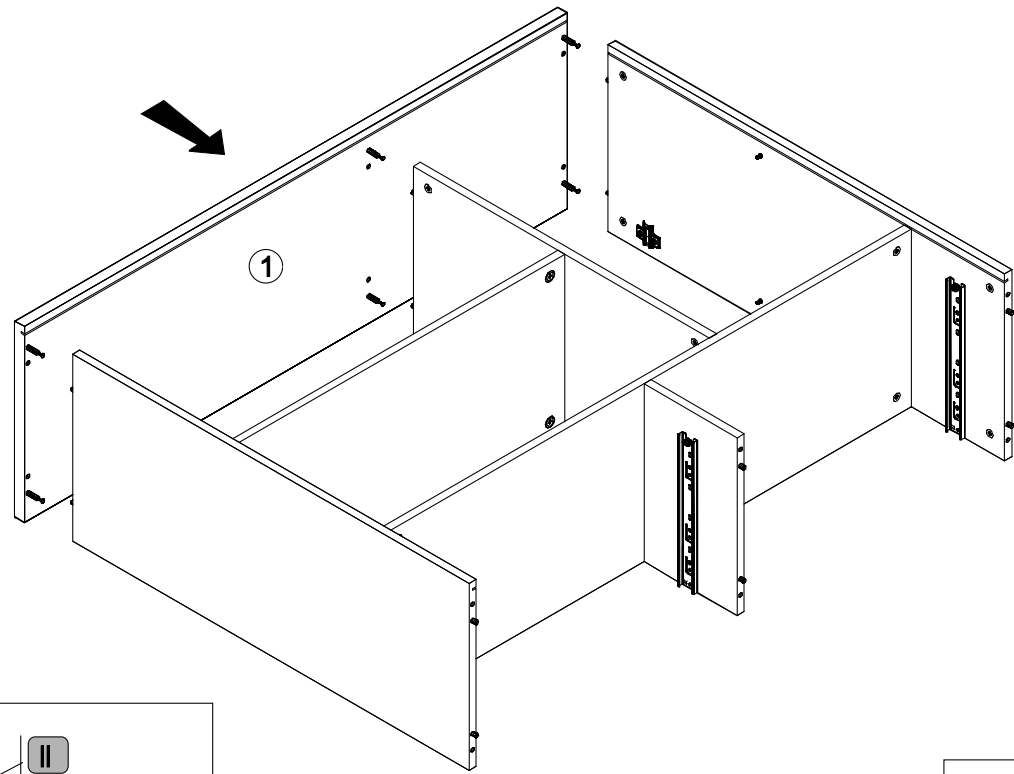


Montaz regulacji stopki

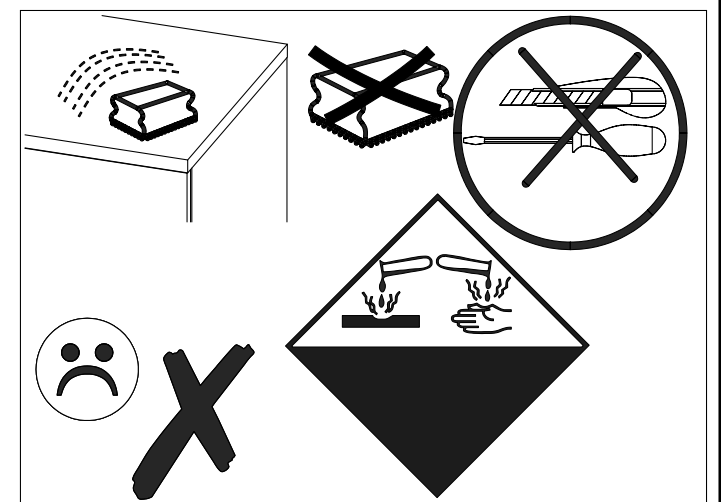
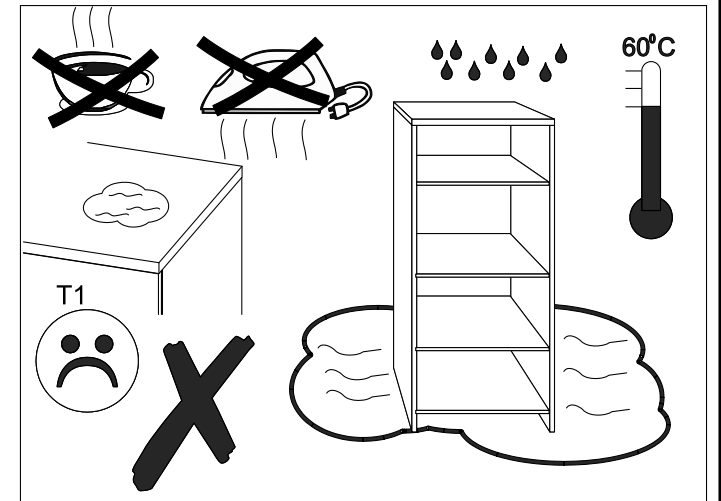
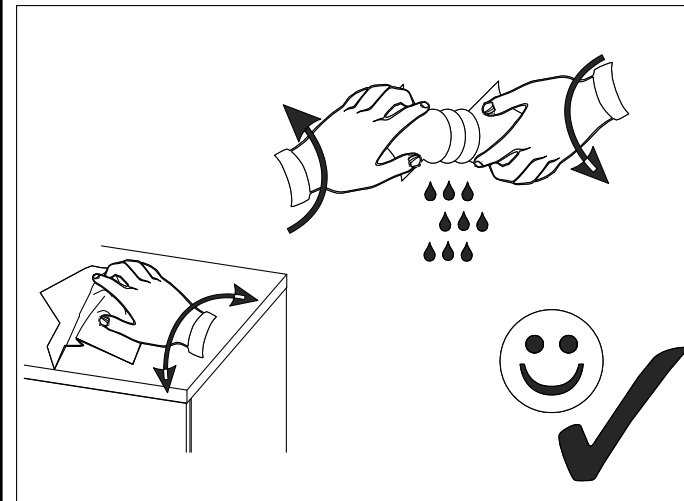
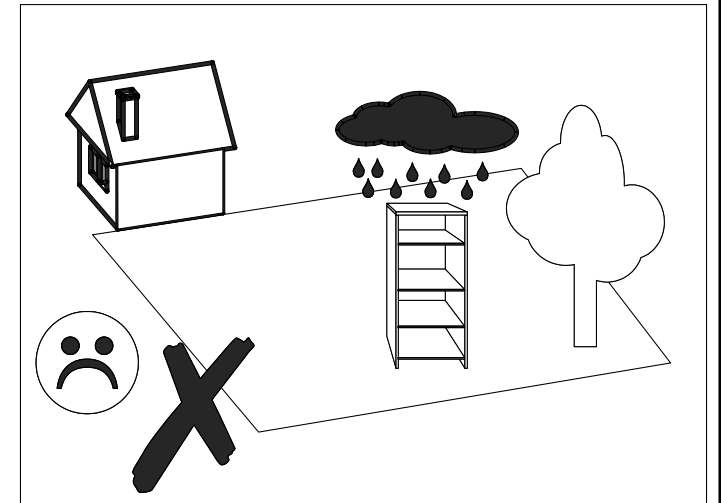
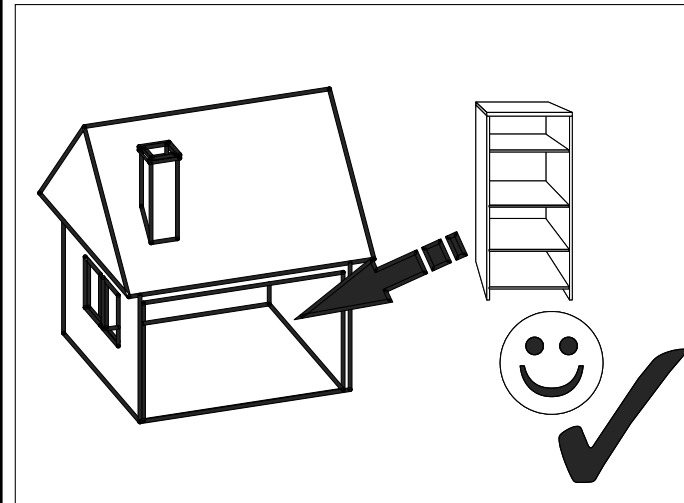
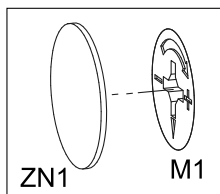
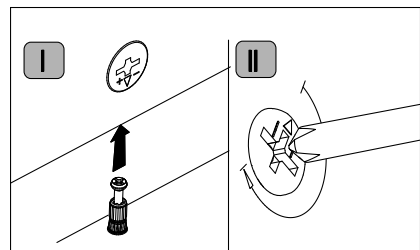
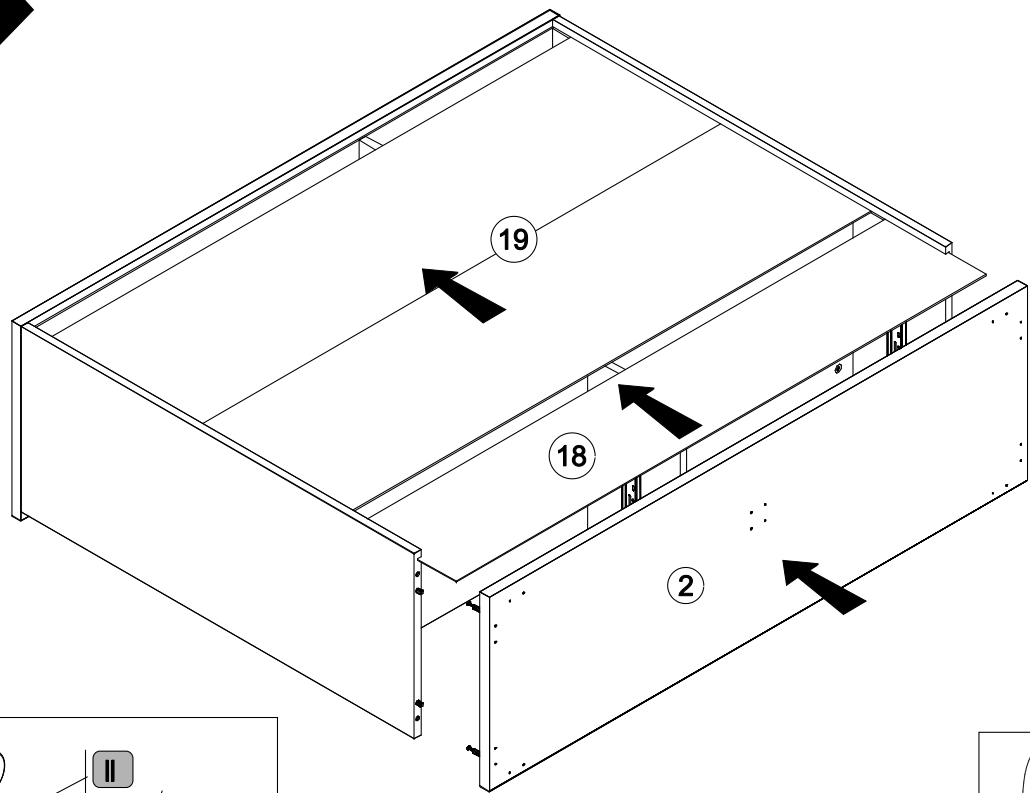
# 12



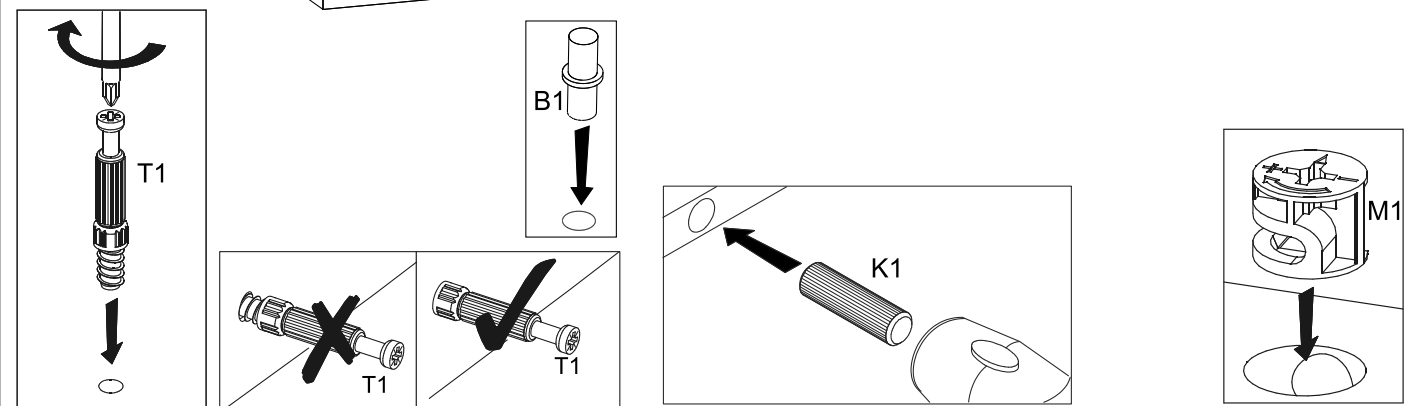
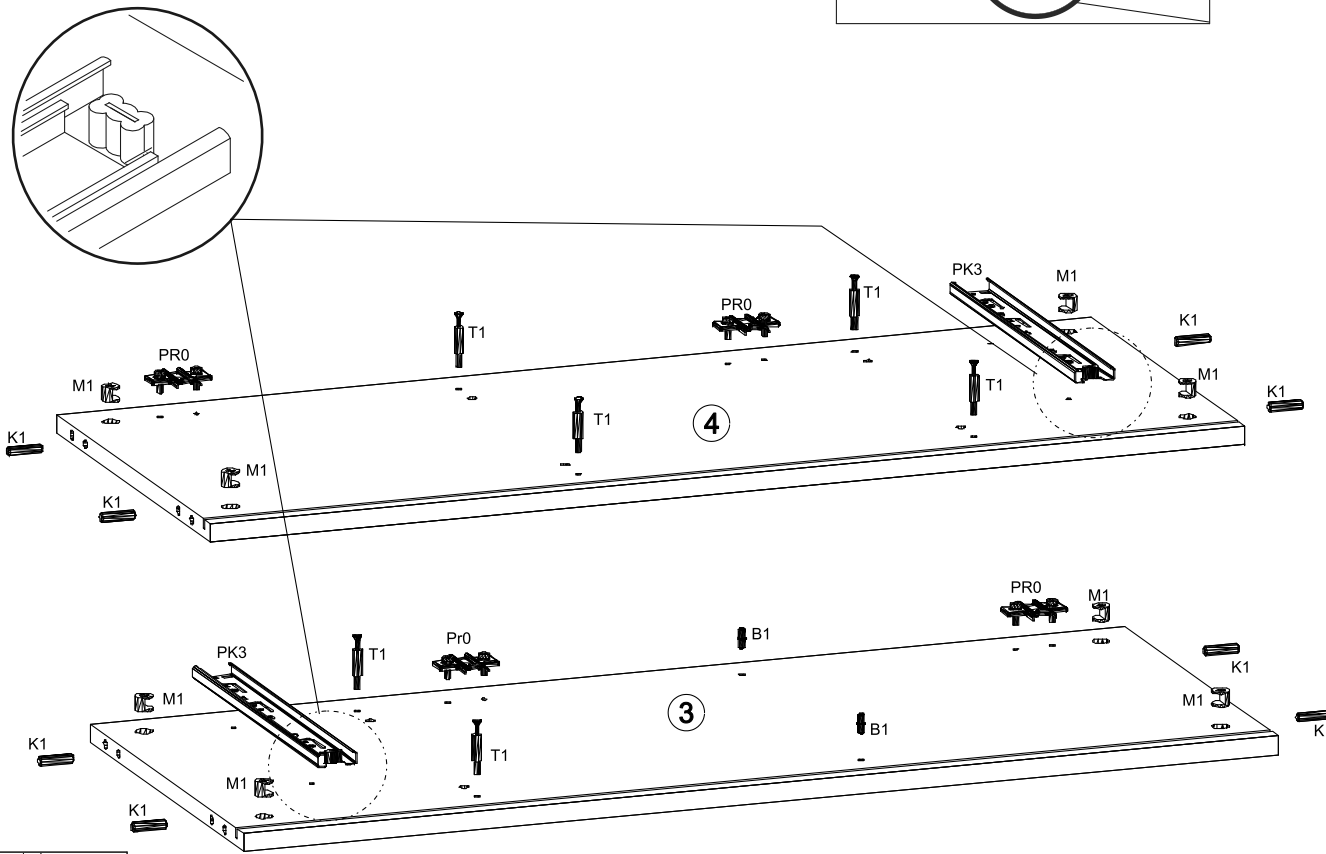
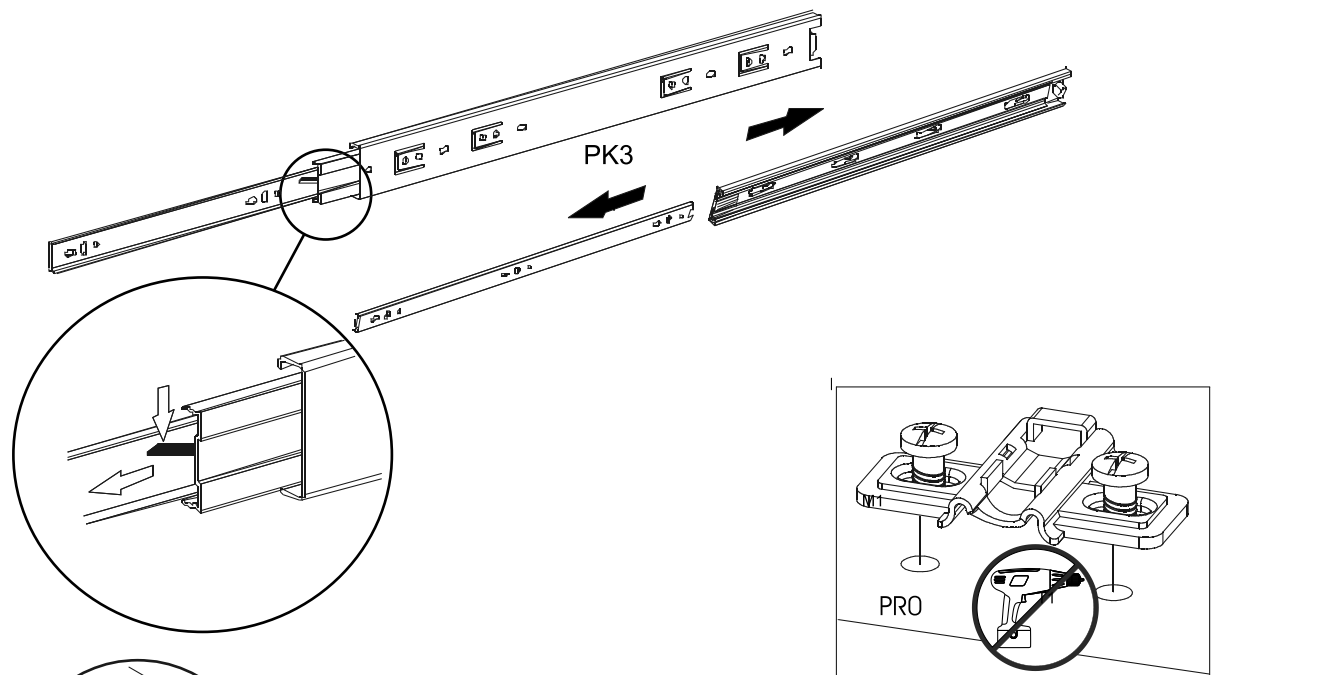
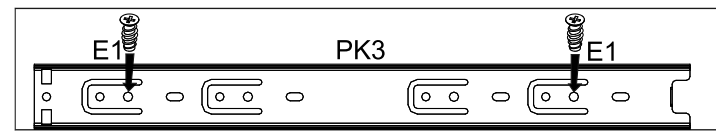
9▶



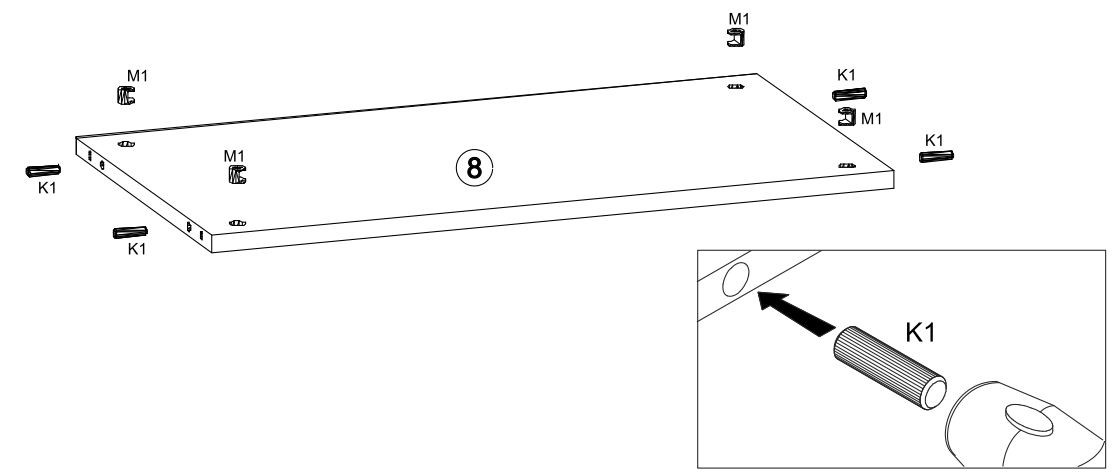
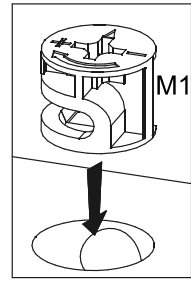
10▶



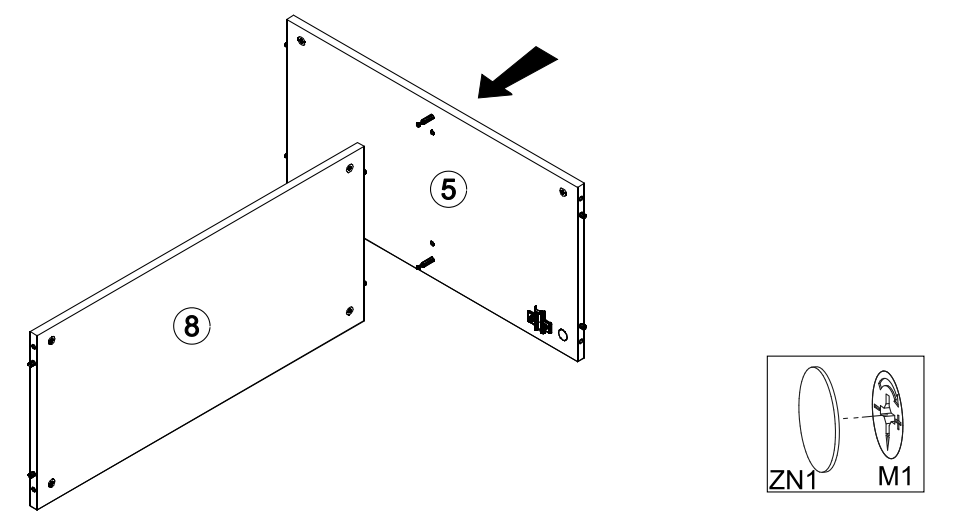
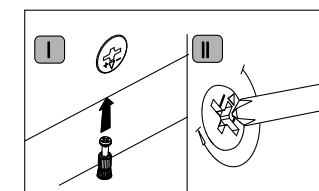
1 ▶



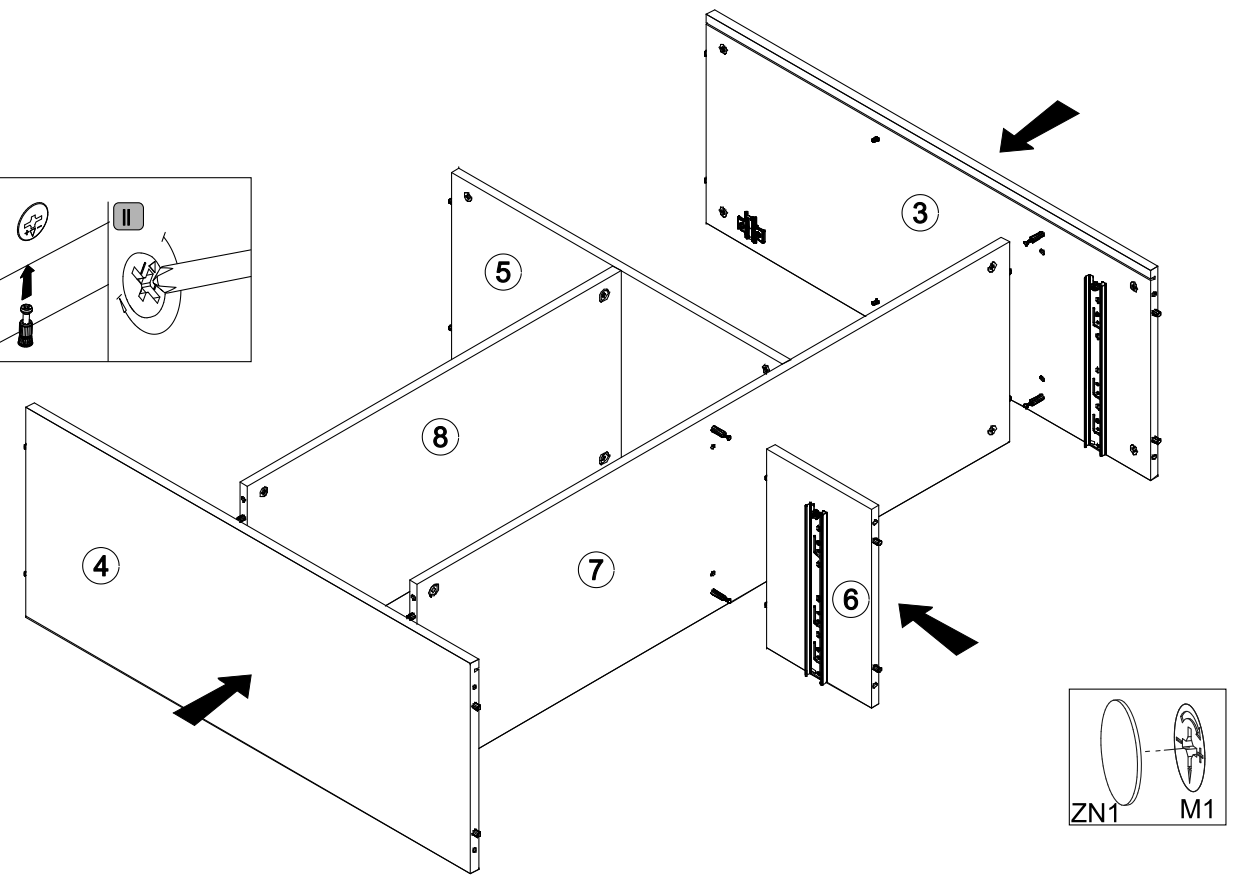
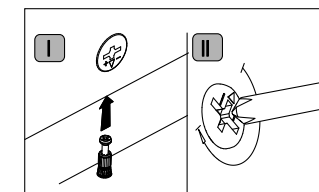
6 ▶



7 ▶

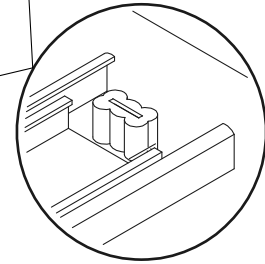
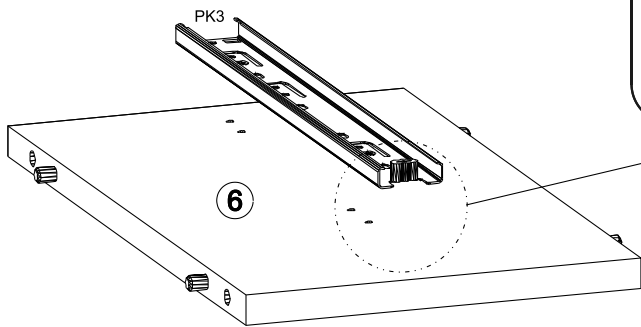
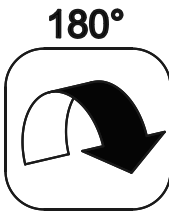
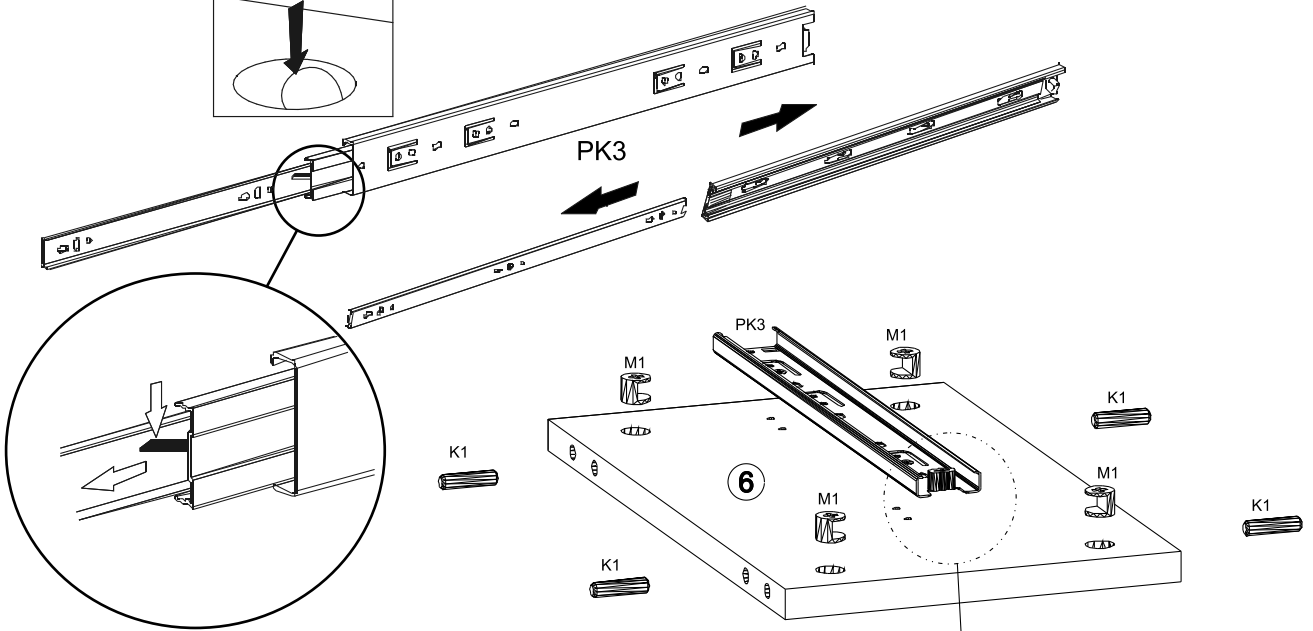
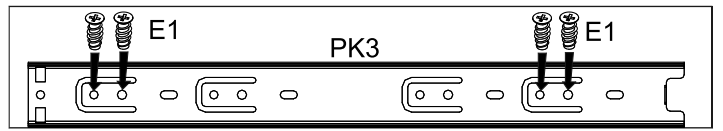
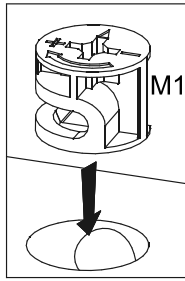


8 ▶

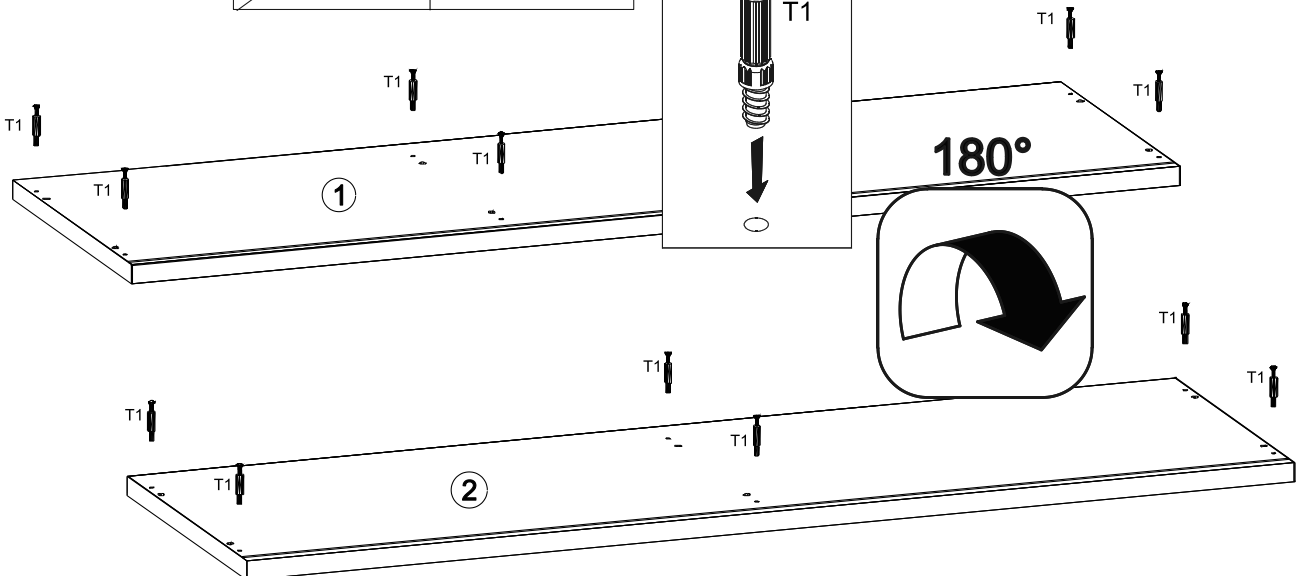
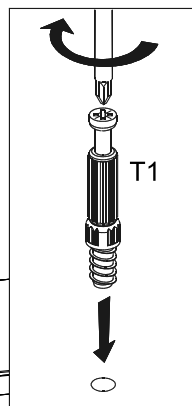
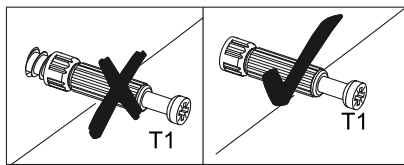




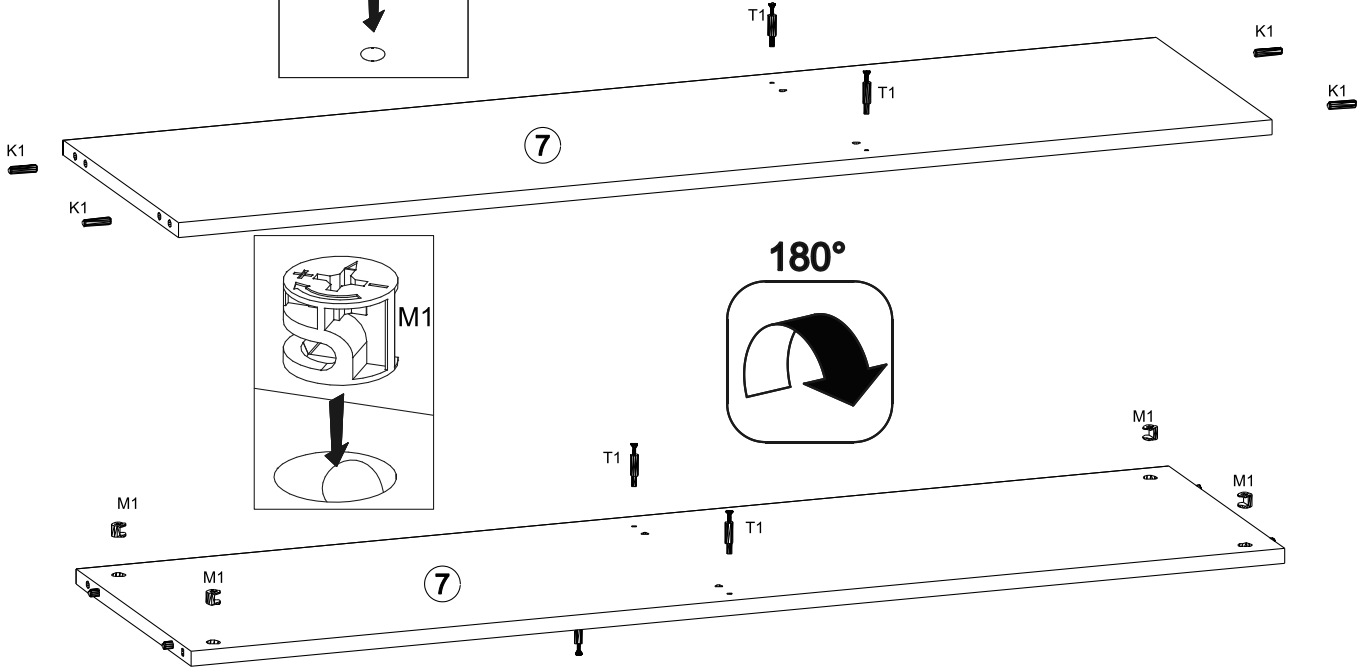
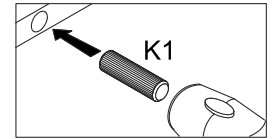
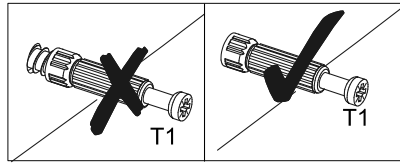
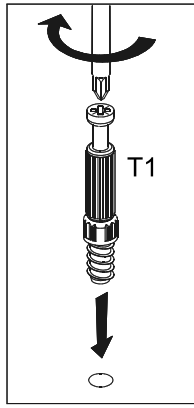
2 ▶



3 ▶



# 4



# 5

