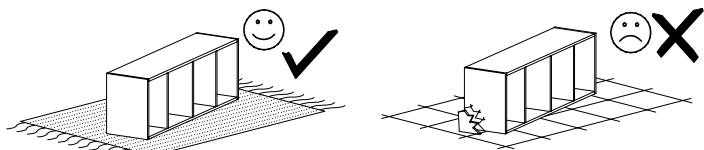


PRZED ROZPOCZĘCIEM MONTAŻU ZAPOZNAĆ SIĘ Z INSTRUKCJĄ  
 READ THE INSTRUCTION CAREFULLY BEFORE ASSEMBLING

# 12 łóżko



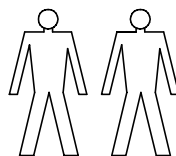
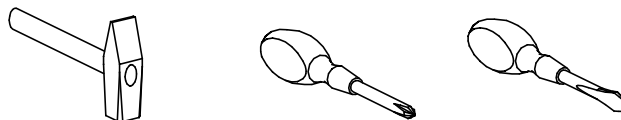
MONTOWAĆ NA MIEKKIM PODŁOŻU TYPU: KOC, DYWAN.  
 ASSEMBLE ON SOFT SURFACE LIKE A CARPET OR BLANKET

Elementy drewniane oraz miejsca styku tych elementów z płytą laminowaną czyścić tylko miękką szmatką. Chronić przed wilgocią.

Wood components and contact points of the elements with the laminated plate cleaned only with a soft cloth. Protect from moisture.

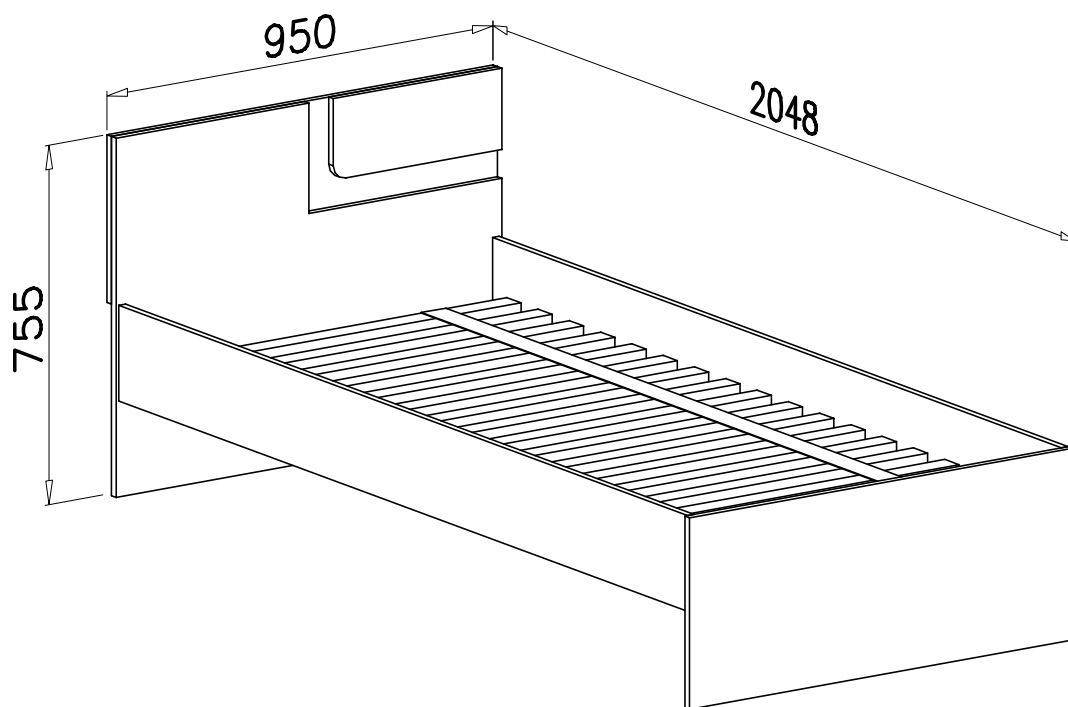
Narzędzia niezbędne do montażu  
 (nie dostarczane przez producenta)

Tools required for assembly  
 (not provided by the manufacturer)



W PRZYPADKU REKLAMACJI PROSZĘ OZNACZYĆ  
 NUMER SERII OPISANY NA ETYKIECIE OPAKOWANIA

IN CASE OF COMPLAINT PLEASE INDICATE THE SERIAL  
 NUMBER DESCRIBED ON THE PACKAGE LABEL.



W2  

 x1  
 4mm

G3  

 x4  
 4x30

A2  

 x8  
 ø7x70

B7  

 x8  
 ø8x30

G23  

 x12  
 5x40

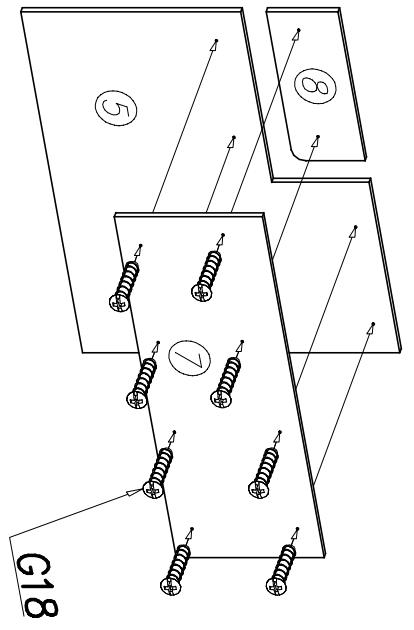
P3  

 x4

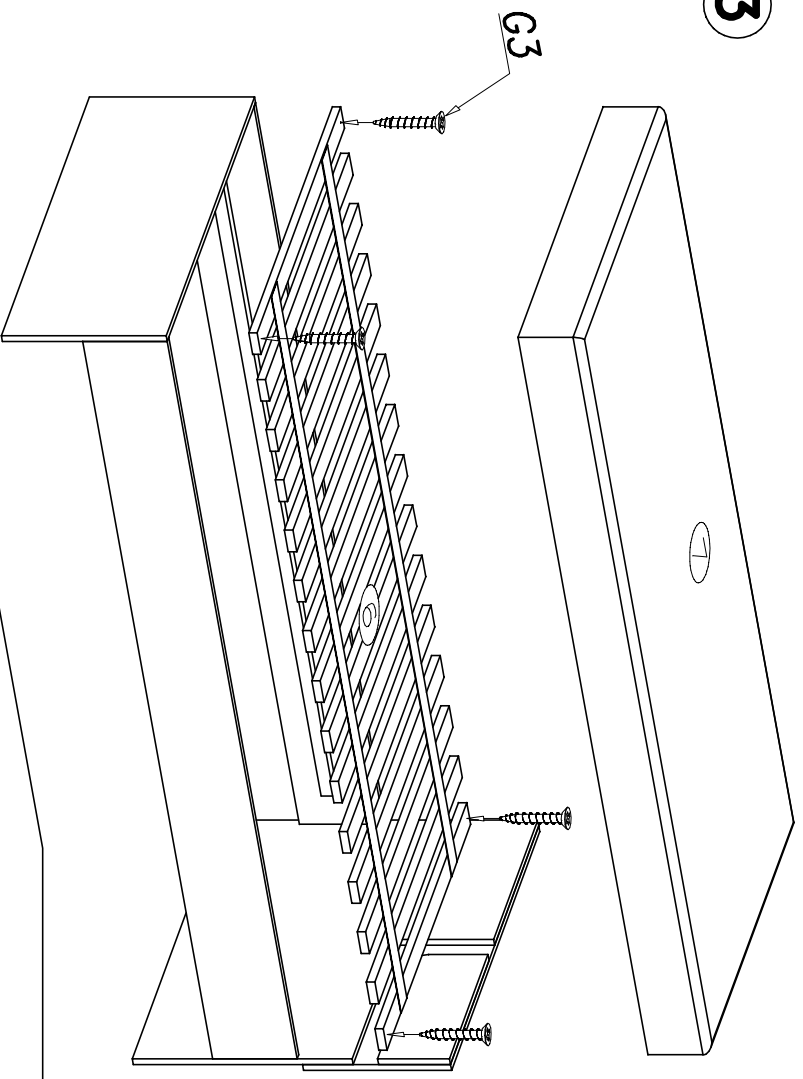
G18  

 x8  
 6x28

1



3



**UWAGA**

Kotki nabijając w zaznaczone strzałkami miejsca.  
 Pins to tap the space indicated by arrows.  
 Długość wystającego kotka po wbiciu w otwór  
 nie może przekraczać 9–10mm.

**ATTENTION**

The length of the projecting pin when  
 pocketed does not exceed 9–10 mm

2

