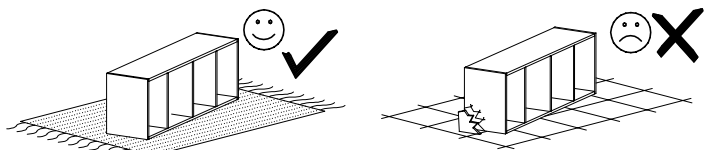


PRZED ROZPOCZĘCIEM MONTAŻU ZAPOZNAĆ SIĘ Z INSTRUKCJĄ
 READ THE INSTRUCTION CAREFULLY BEFORE ASSEMBLING

08 komoda 85



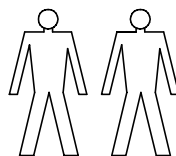
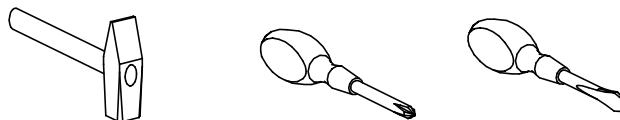
MONTOWAĆ NA MIEKKIM PODŁOŻU TYPU: KOC, DYWAN.
 ASSEMBLE ON SOFT SURFACE LIKE A CARPET OR BLANKET

Elementy drewniane oraz miejsca styku tych elementów z płytą laminowaną czyścić tylko miękką szmatką. Chronić przed wilgocią.

Wood components and contact points of the elements with the laminated plate cleaned only with a soft cloth. Protect from moisture.

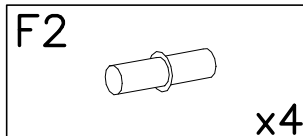
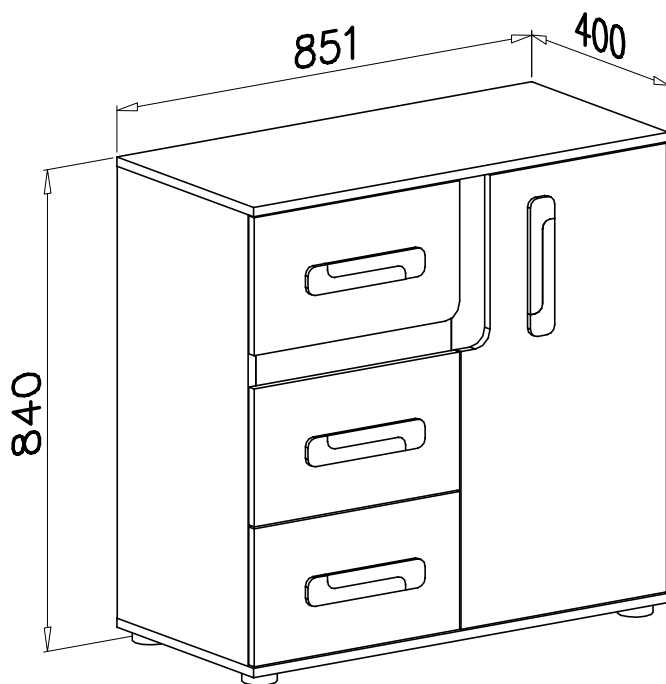
Narzędzia niezbędne do montażu
 (nie dostarczane przez producenta)

Tools required for assembly
 (not provided by the manufacturer)



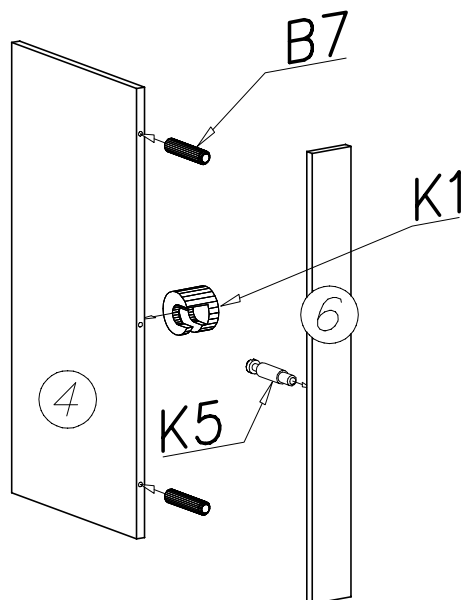
W PRZYPADKU REKLAMACJI PROSZĘ OZNACZYĆ
 NUMER SERII OPISANY NA ETYKIECIE OPAKOWANIA

IN CASE OF COMPLAINT PLEASE INDICATE THE SERIAL
 NUMBER DESCRIBED ON THE PACKAGE LABEL.

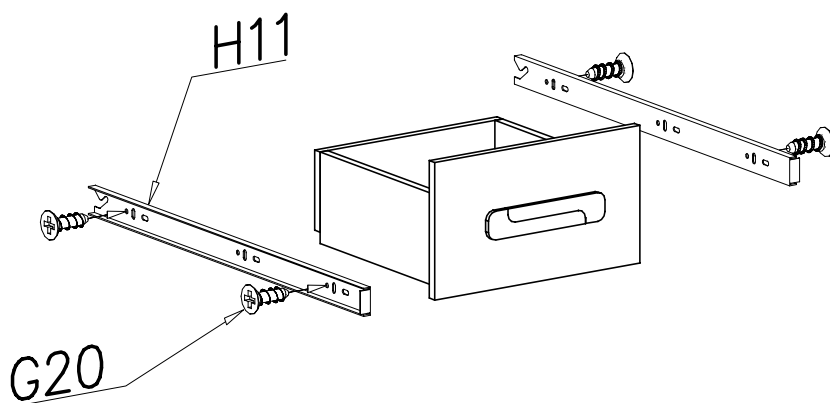
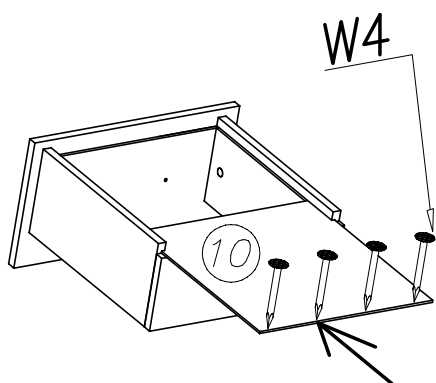
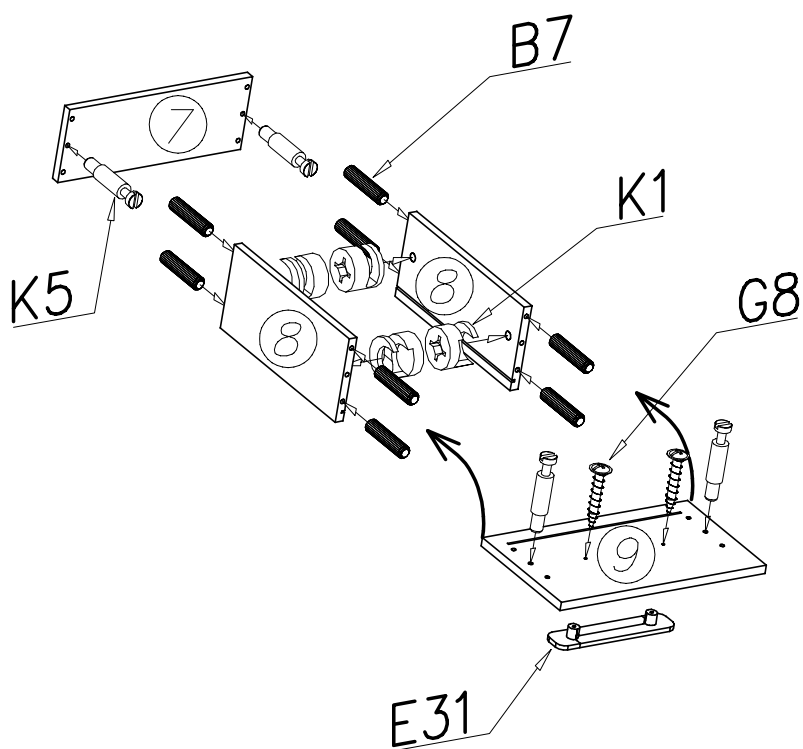


B7 $\varnothing 8 \times 30$ x46	C3 Z35PR x2	D3 PZ35PR x2	H11 350mm x3	
K1 $\varnothing 15 \times 12$ x25	G4 4x16 x4	S17 x7	G12 4x25 x4	G8 4x30 x8
K5 x25	E31 x4	G20 5x13 x24	P19 x4	W4 x50

1



2



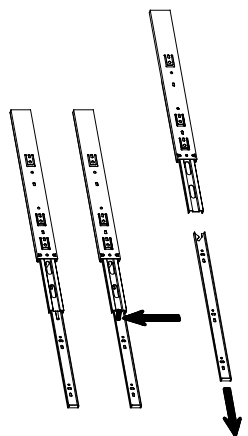
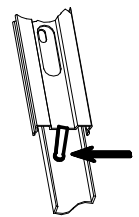
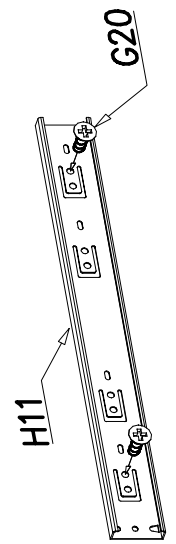
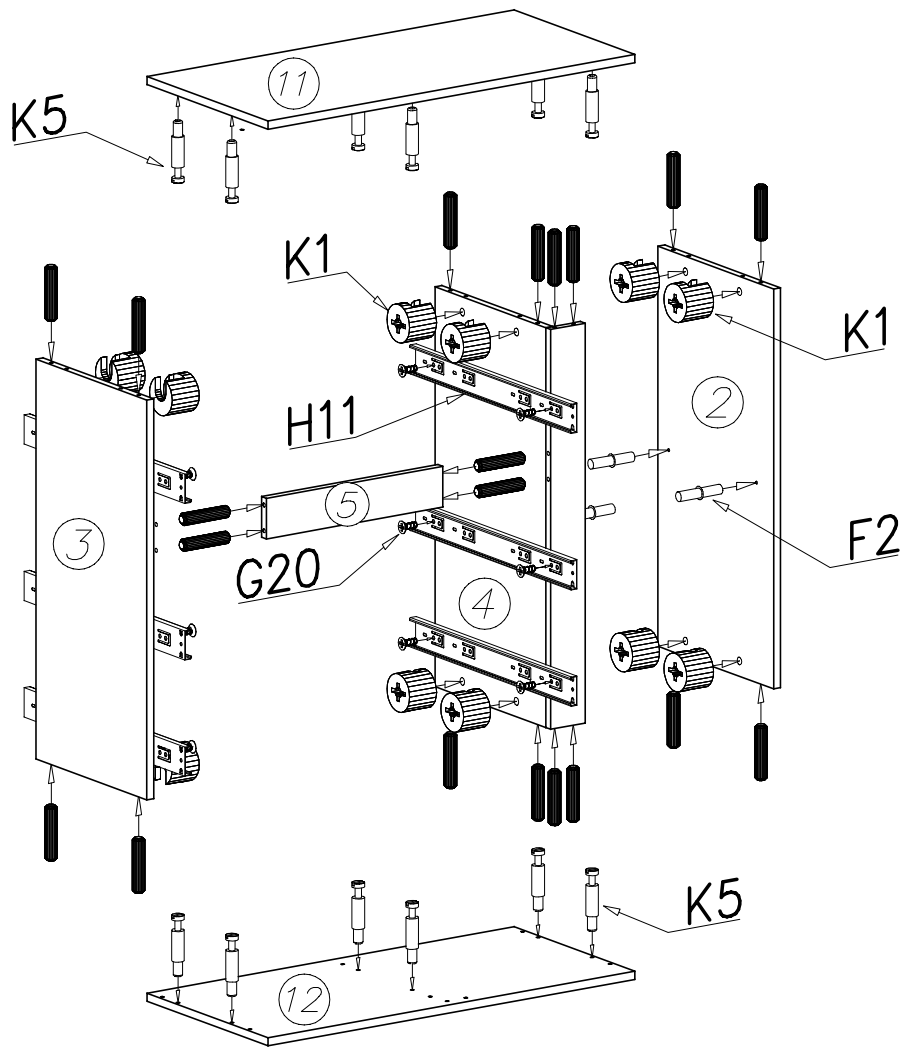
UWAGA

Kotki nabijać w zaznaczone strzałkami miejsca. Pins to tap the space indicated by arrows

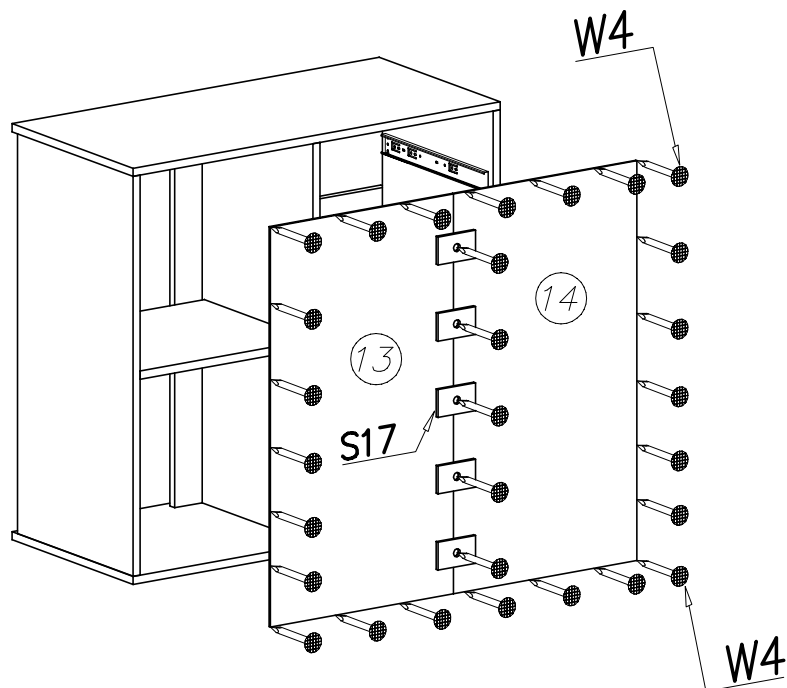
ATTENTION

Długość wystającego kotka po wbiciu w otwór nie może przekraczać 9–10mm.
The length of the projecting pin when pocketed does not exceed 9–10 mm

3



4



UWAGA
ATTENTION

Kołki nabijać w zaznaczone strzałkami miejsca. Pins to tap the space indicated by arrows
 Długość wystającego kołka po wbiciu w otwór nie może przekraczać 9–10mm.
 The length of the projecting pin when pocketed does not exceed 9–10 mm

