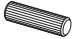
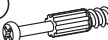


























- B1**  ϕ 8x28 x46
- T1**  x40
- M1**  x36
- C2**  ϕ 20 x16
- B4**  x8
- M12**  x4
- W1**  x12
- W2**  x2
- P2**  3x16 x15
- F1**  x5
- J23**  x6
- K1**  7x50 x8
- F15**  x8


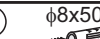

- Y19**  x8
- Y21**  x8
- S8**  4x13 x16

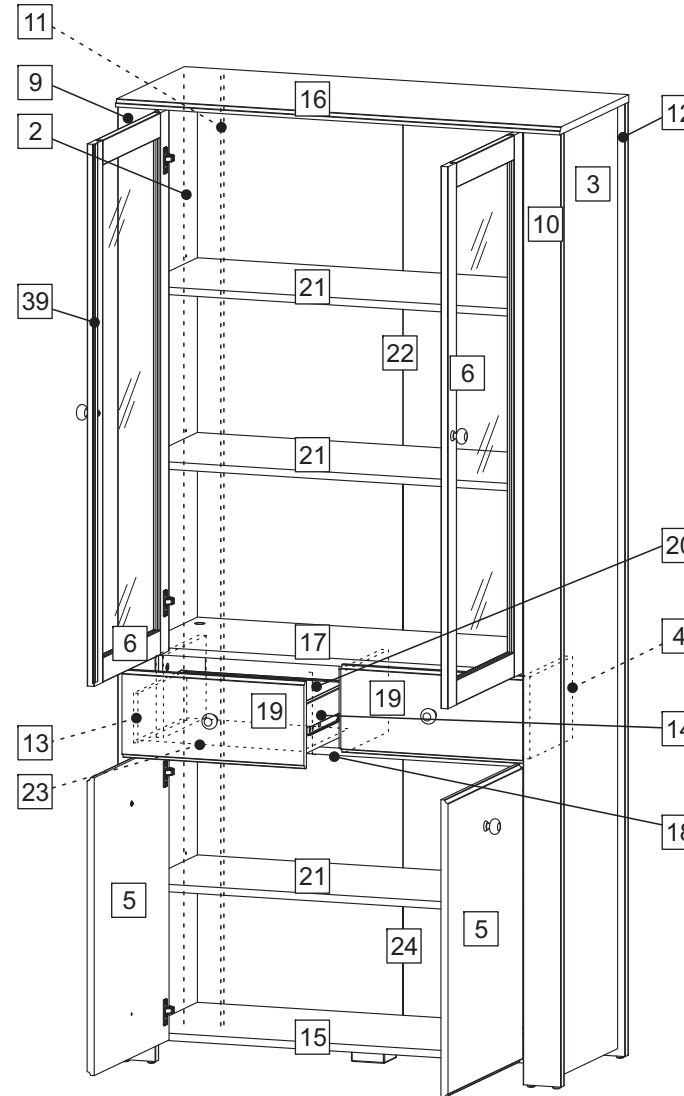
- R1**  246 x4
- E4**  6x8 x8
- A1**  M4x9 x4
- L1**  x1

- F70**  x1
- P5**  4x30 x1

- L21**  x6
- P13**  3,5x13 x24

- U49**  x6
- A14**  M4x22 x6

- J11**  x1
- T17** ϕ 8x50
 5x60 x1
- P13**  3,5x13 x2

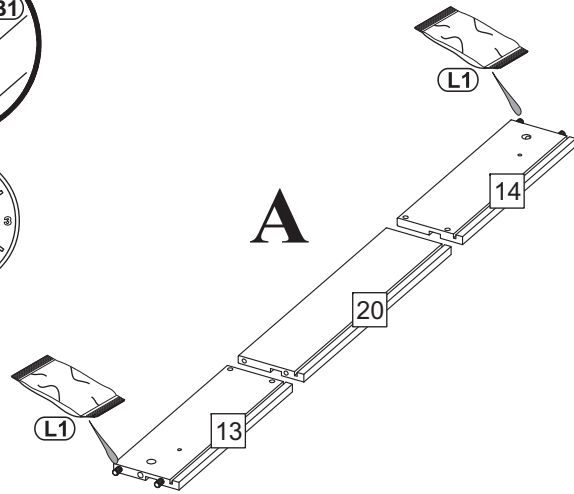
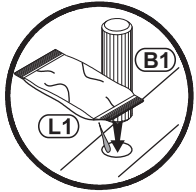
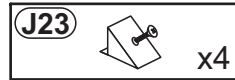
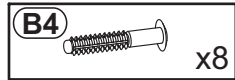
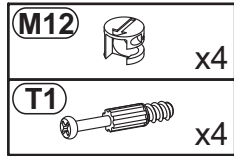
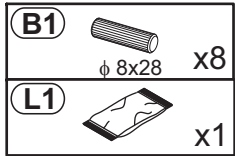


Nr	Ausmaß	St	Colli
2	1905 354 18	1	1
3	1905 354 18	1	1
4	165 248 15	3	2
5	384 600 15	2	2
6	1092 384 15	2	1
9	1920 80 18	1	1
10	1920 80 18	1	1
11	1920 80 18	1	1
12	1920 80 18	1	1
13	300 100 12	2	2
14	300 100 12	2	2
15	868 351 15	1	2
16	938 400 15	1	2
17	868 351 15	1	2
18	868 351 15	1	2
19	384 177 15	2	2
20	340 100 12	2	2
21	868 336 15	3	2
22	1102 438 2	2	1
23	351 299 2	2	2
24	783 438 2	2	1
39	1084	1	1

0 10 20 30 40 50 60 70 80 90 100 110 120 130 140 150 160 170 180 190 200

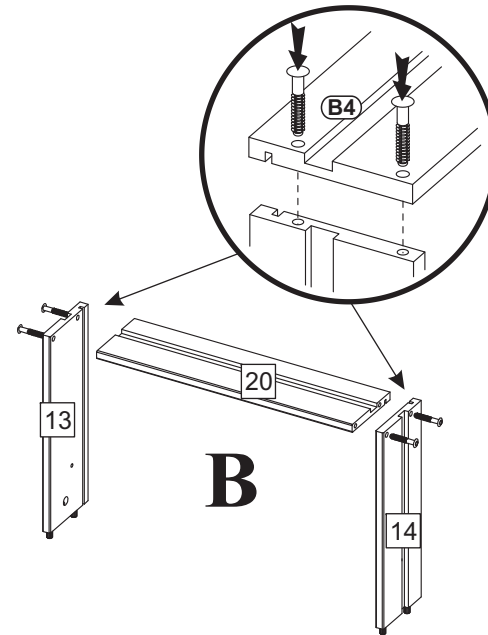


1



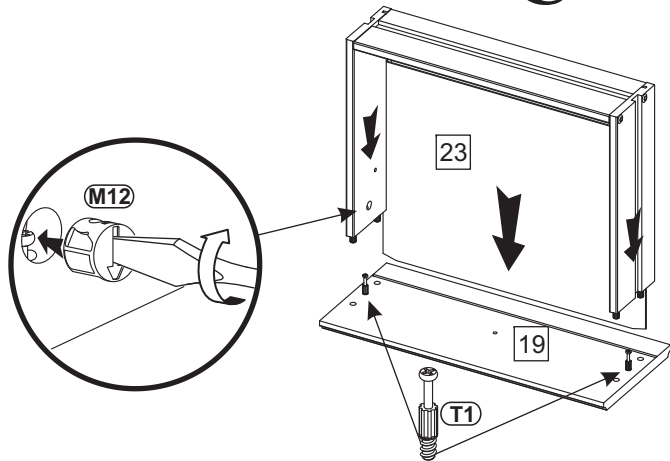
A

x2

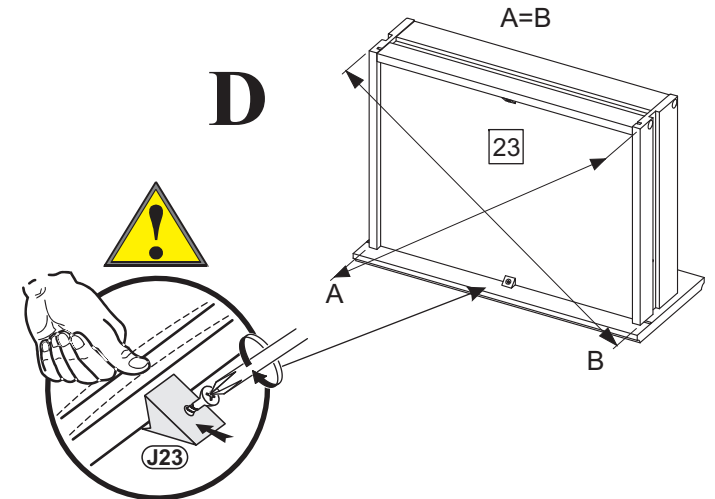


B

C

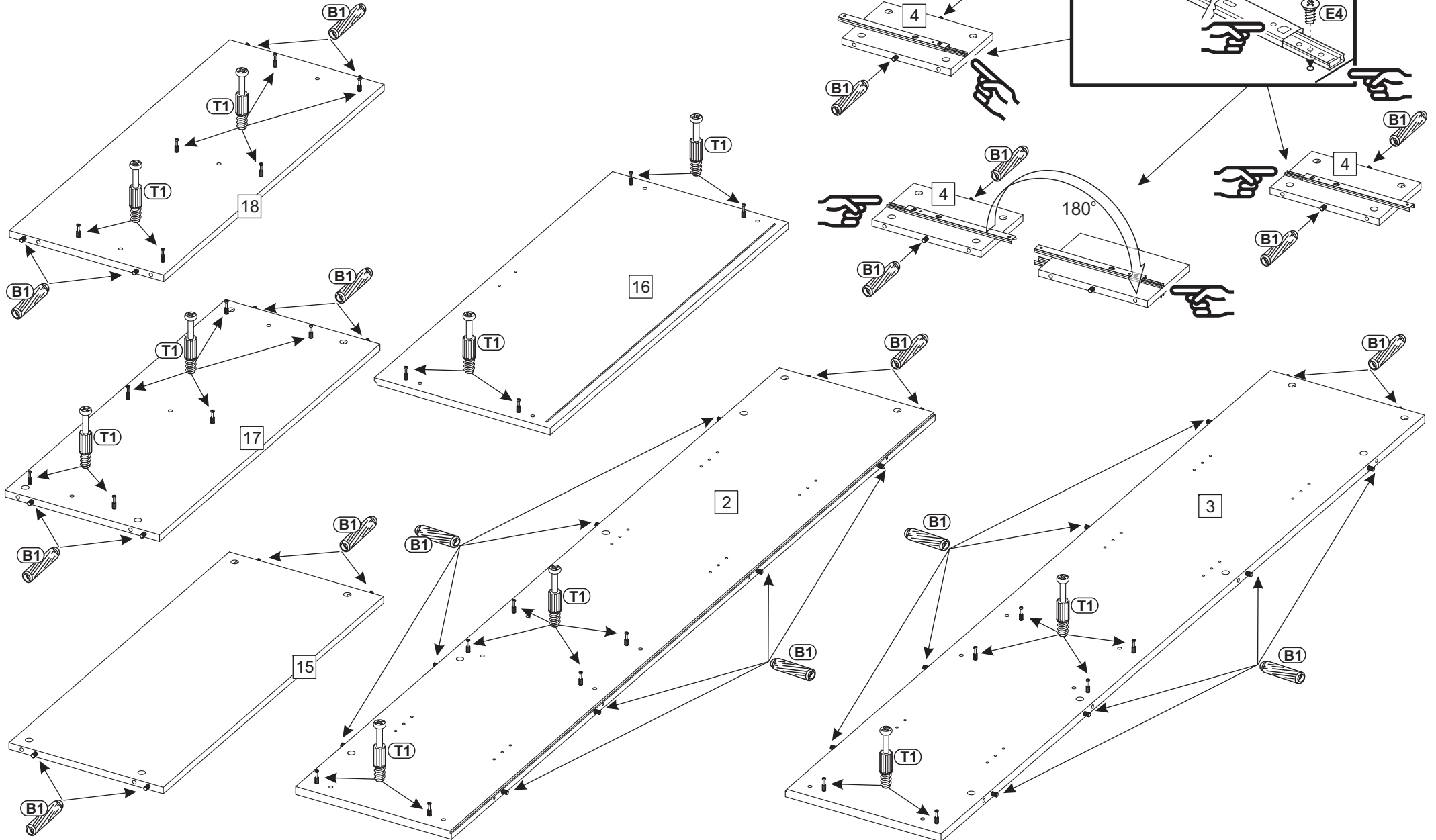
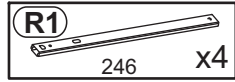
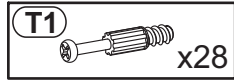
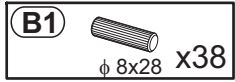


D

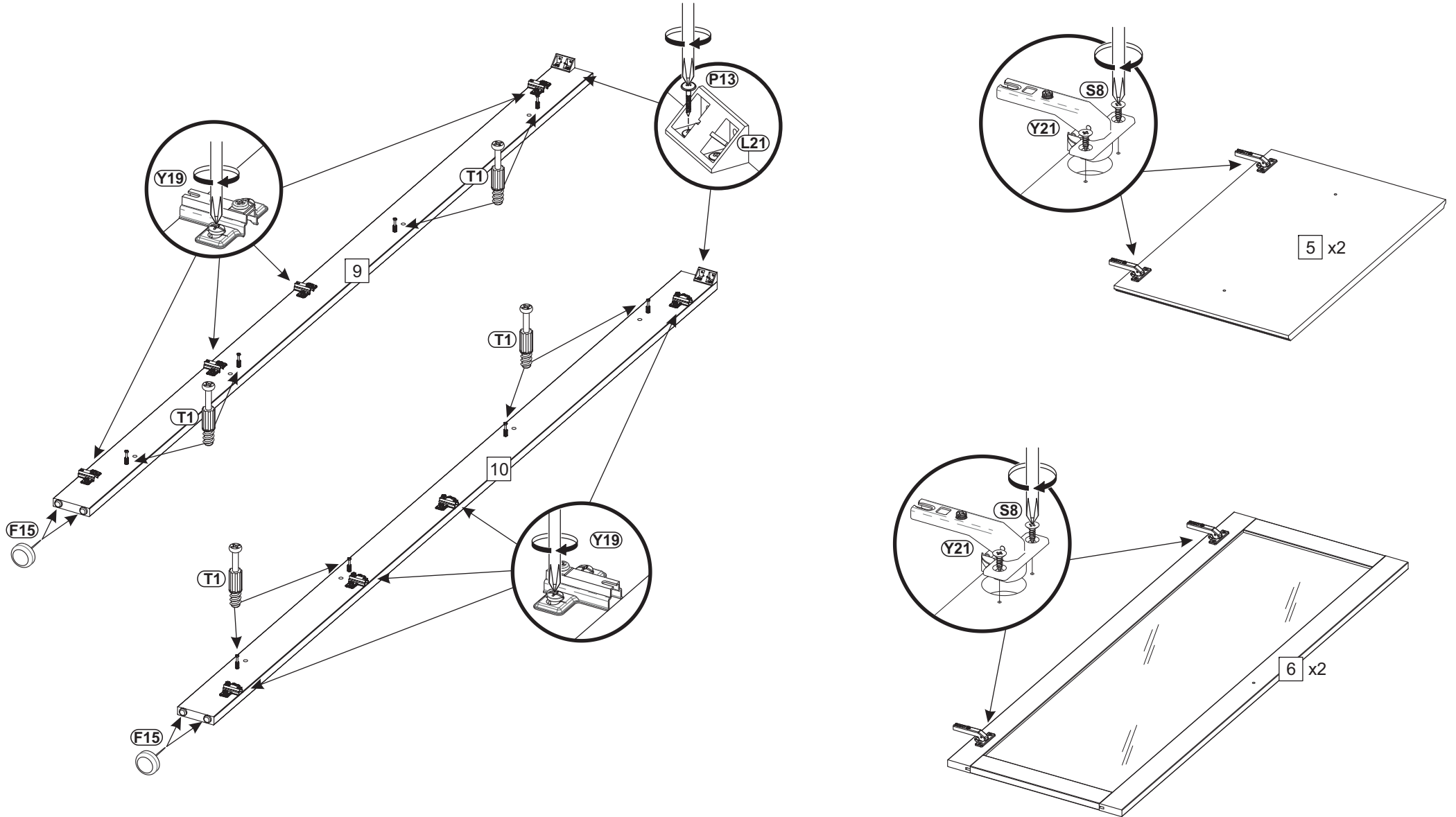
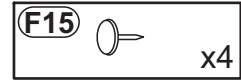
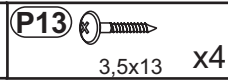
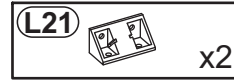
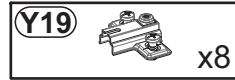
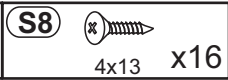
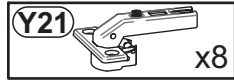
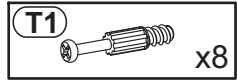


A=B

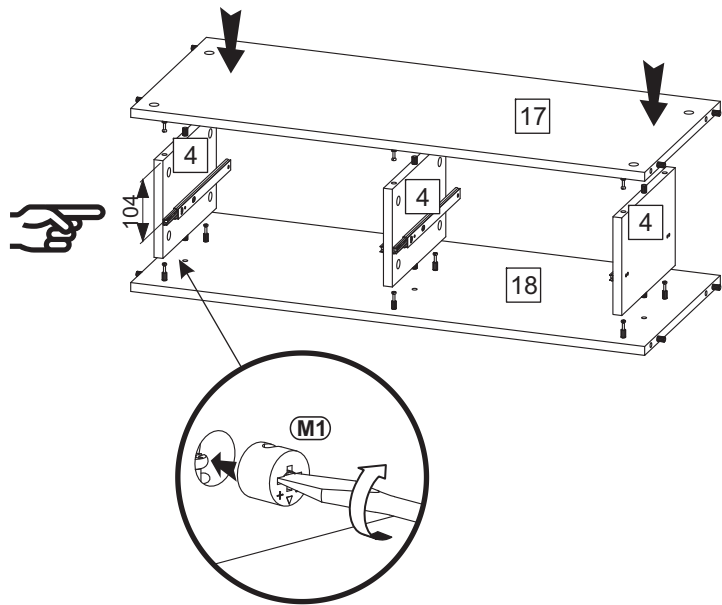
2



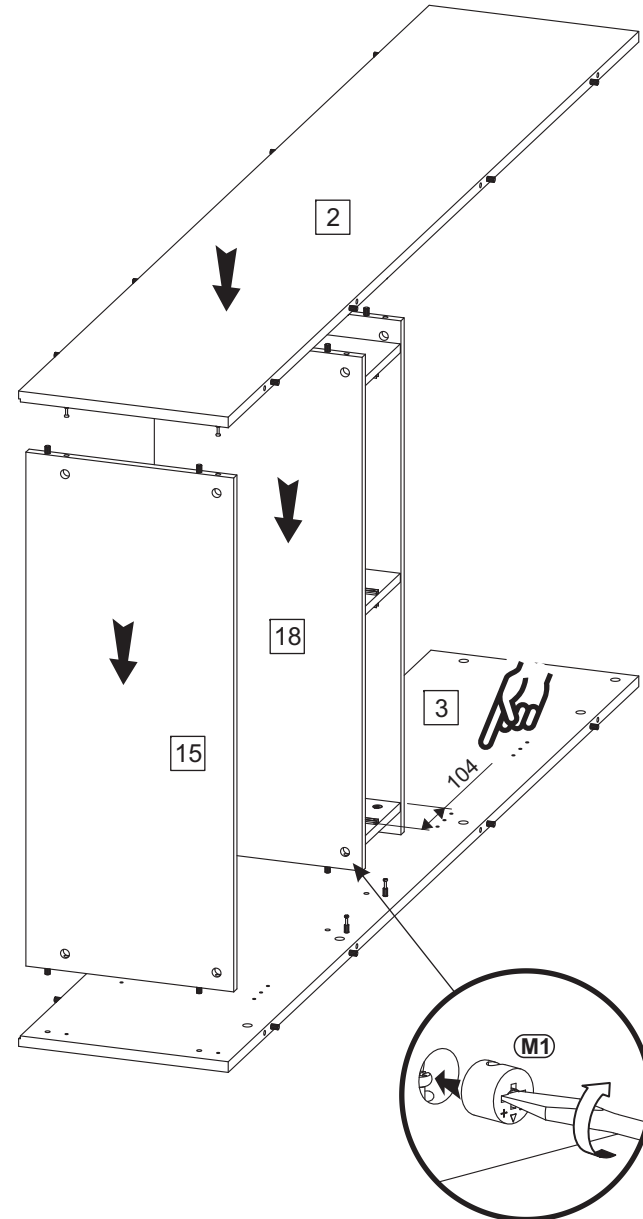
3



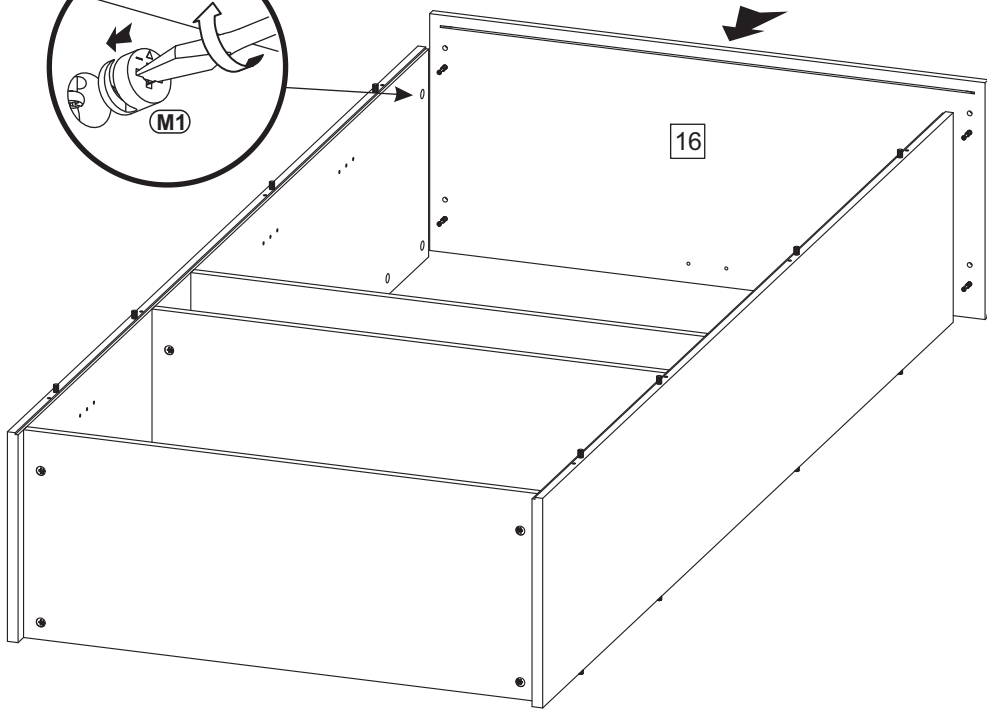
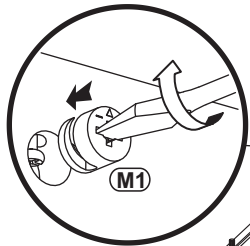
4



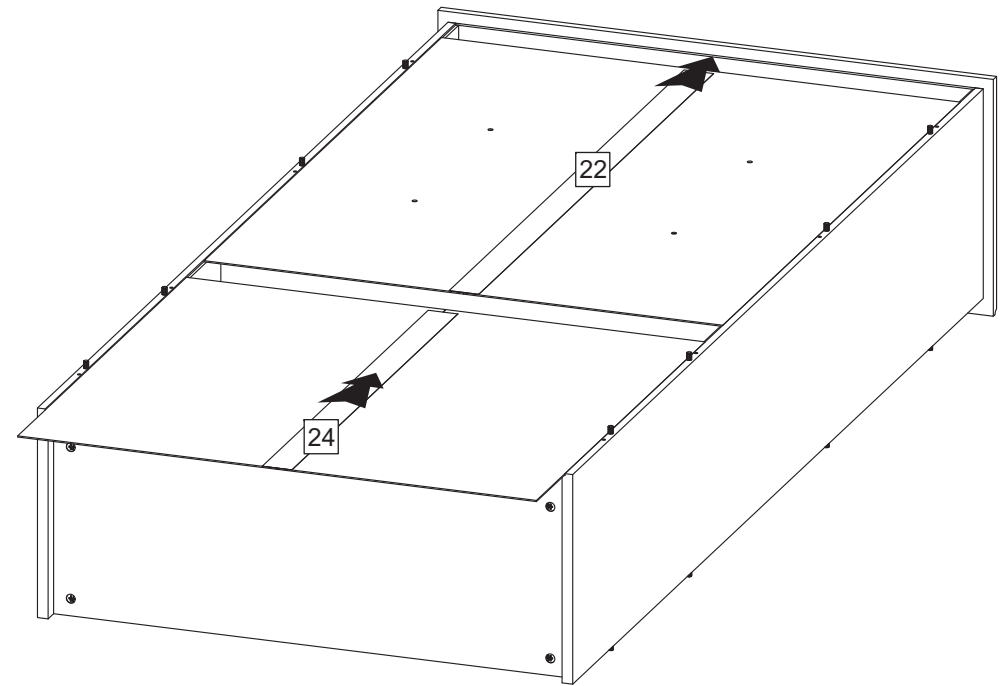
5



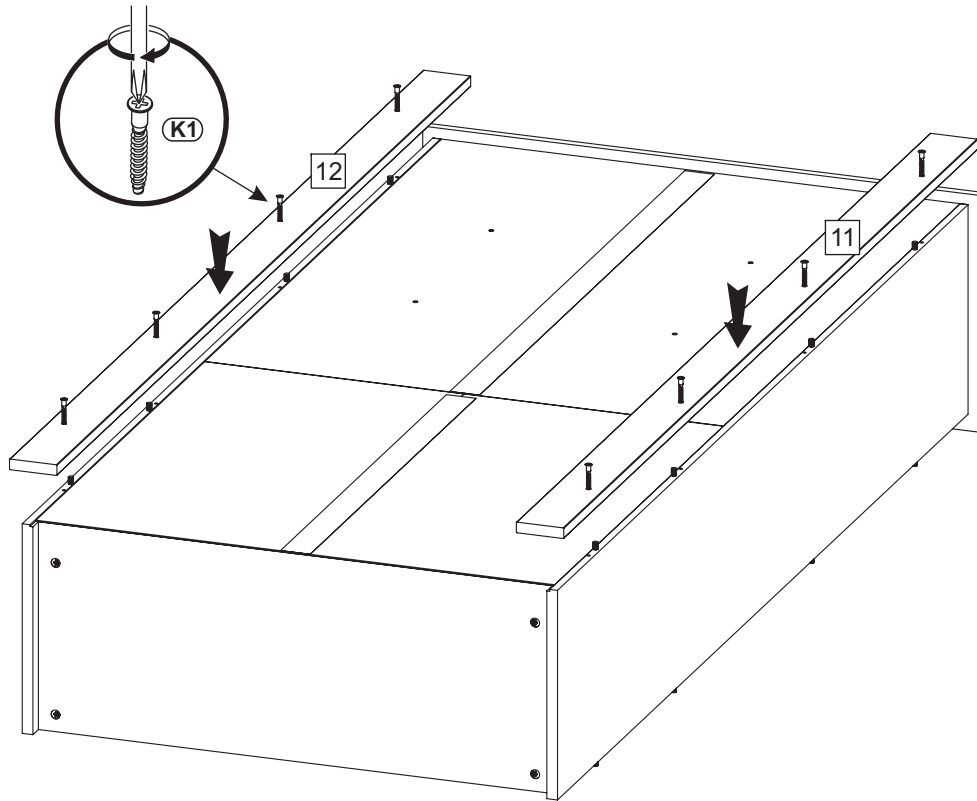
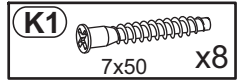
6



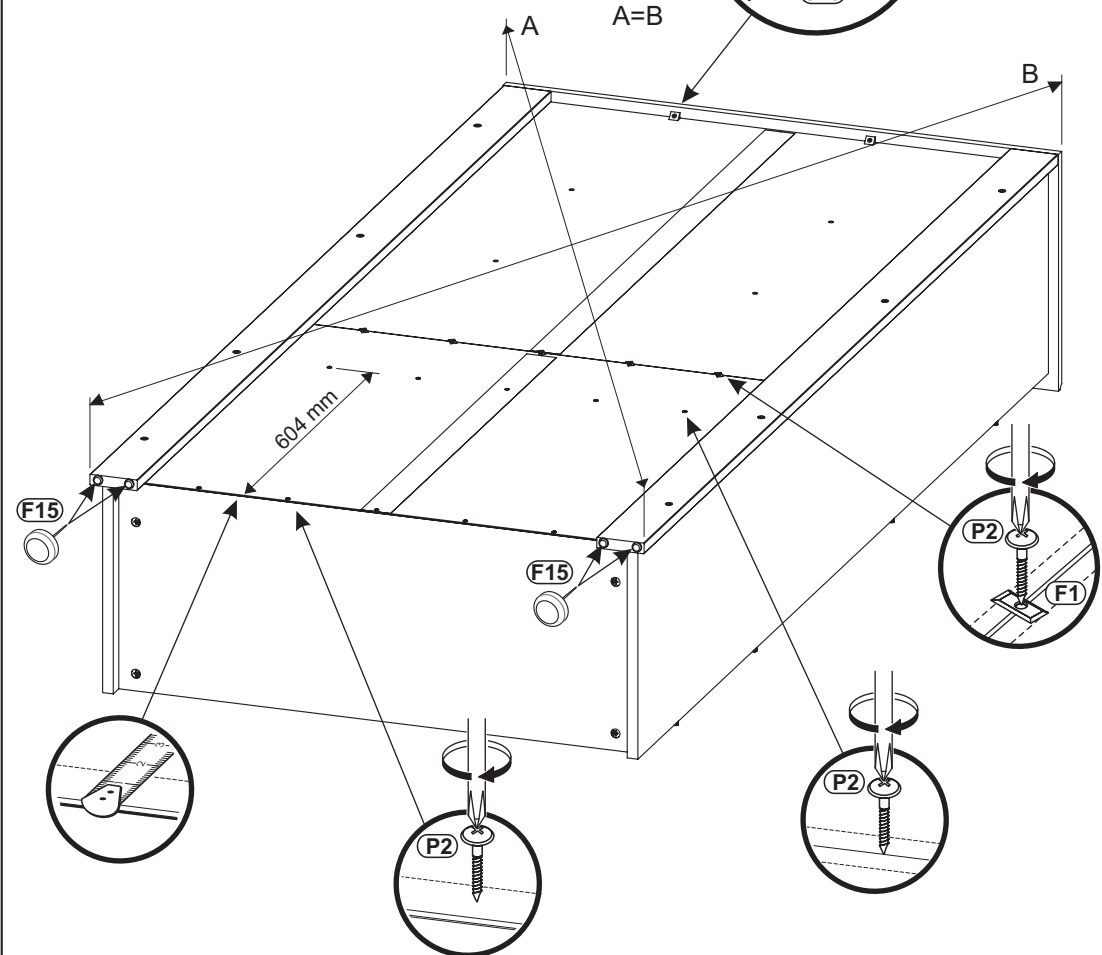
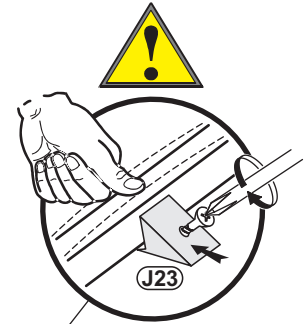
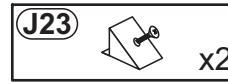
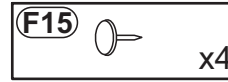
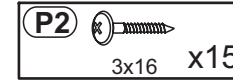
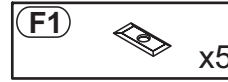
7



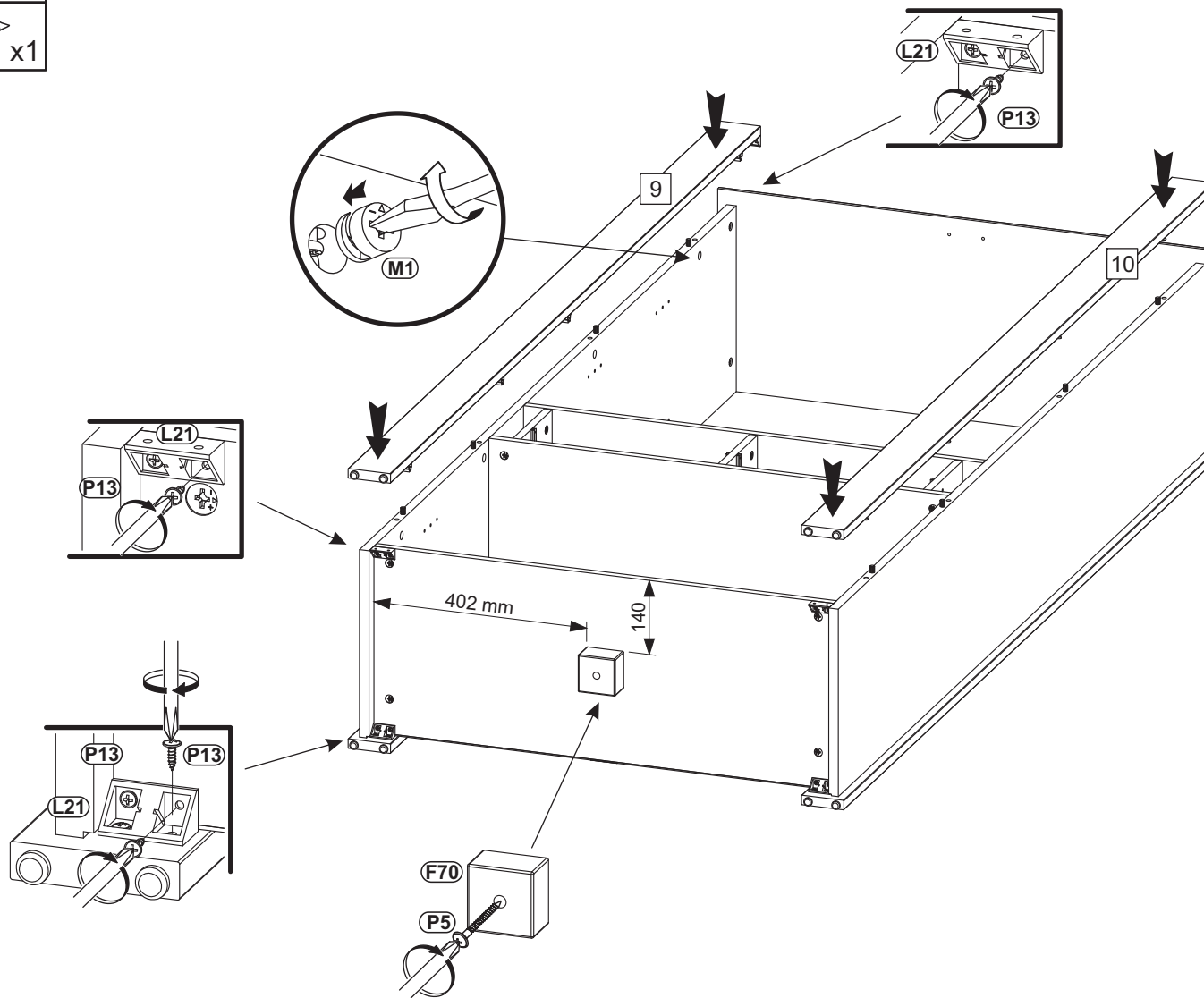
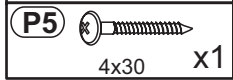
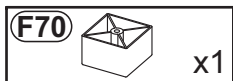
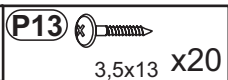
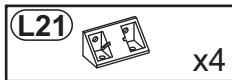
8



9



10



11

