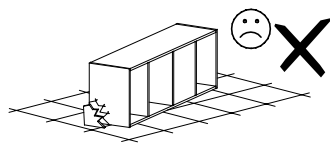
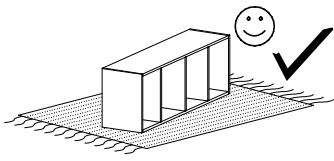
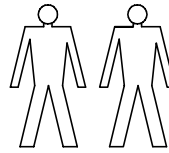
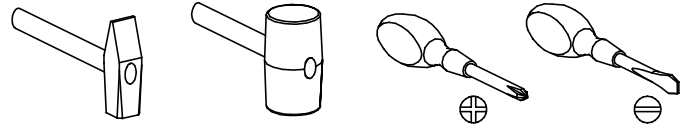


# ANTICA 6



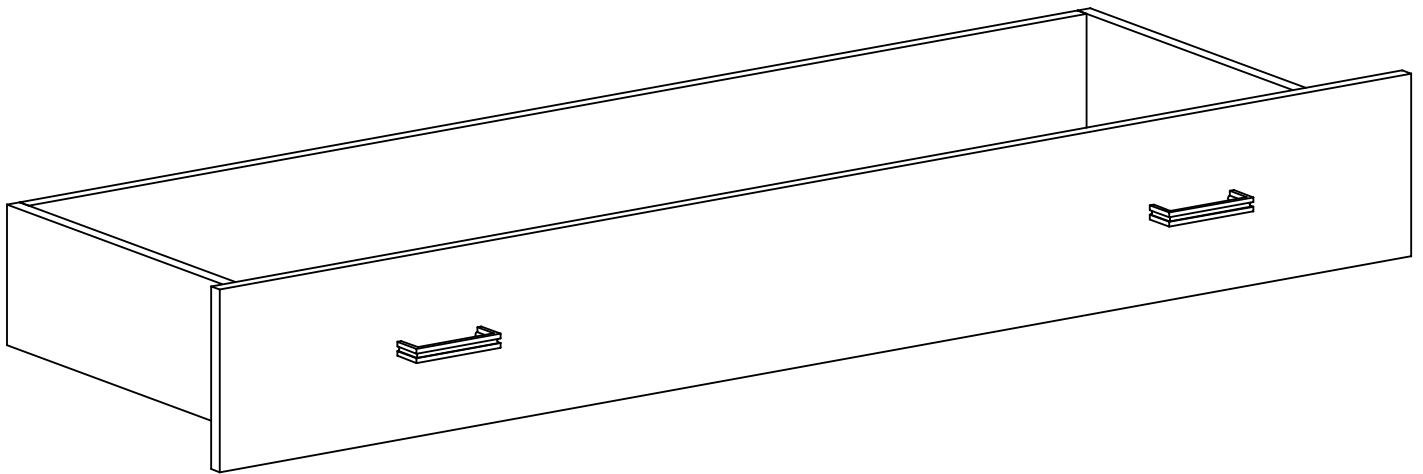
Narzędzia potrzebne do montażu



## **UWAGA !!!**

MONTOWANIE USZKODZONYCH  
ELEMENTÓW POWODUJE UTRATĘ  
GWARANCJI

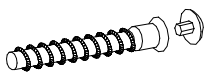
Nr	D[mm]	S[mm]	G[mm]	Ilość
1	1450	140	16	1
2	1450	140	16	1
3	418	140	16	1
4	450	140	16	2
5	737	448	2,5	2
6	1500	190	16	1



## **UWAGA !!!**

Mebel zawiera  
elementy drewniane

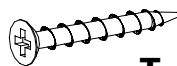
W przypadku reklamacji proszę podać numer pakowacza znajdujący się na kartonie.



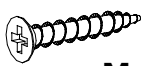
**A - 12 St.**



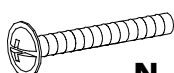
**U - 2 St.**



**T - 6 St.**  
3,9x30 mm



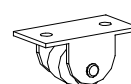
**M - 50 St.**  
3x30 mm



**N - 4 St.**  
4x37 mm



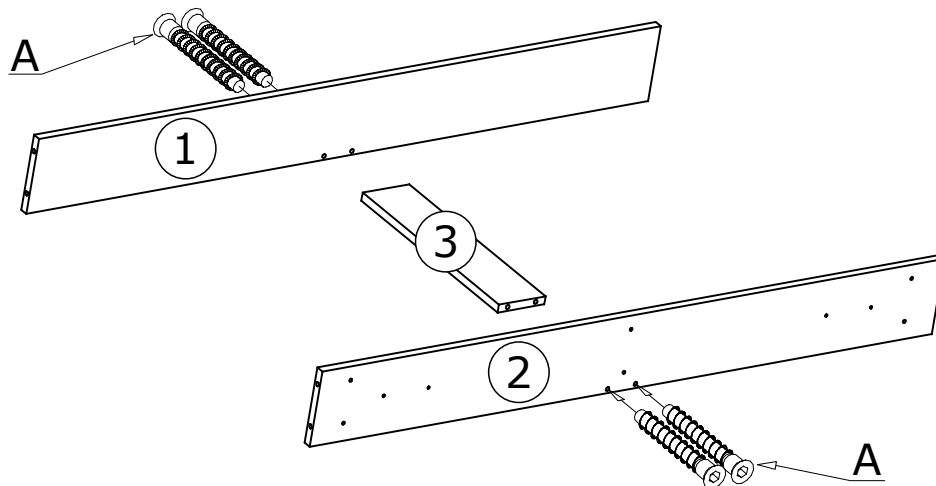
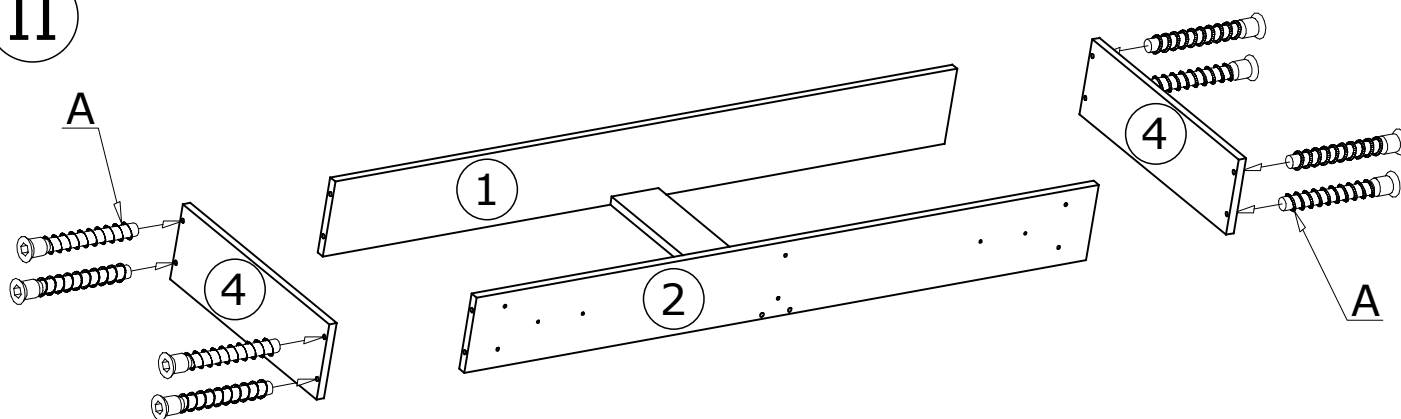
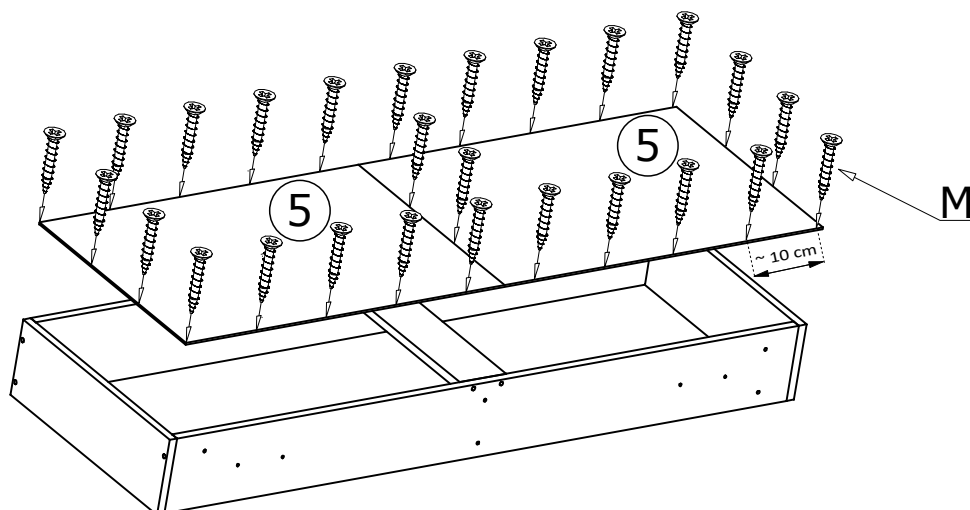
**G - 12 St.**  
3,5x16 mm



**P - 6 St.**



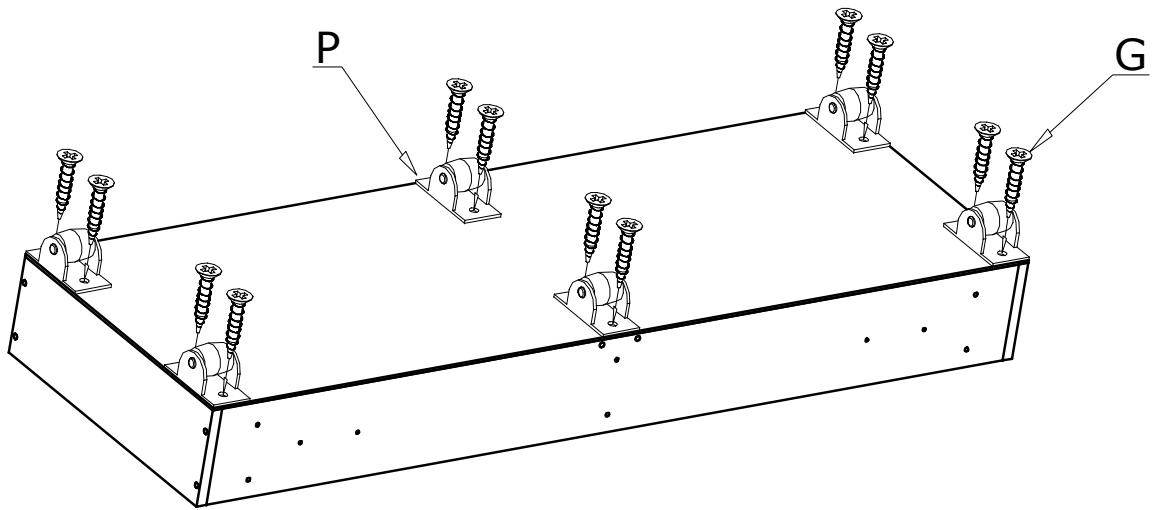
**Z - 1 St.**

**I****II****III**

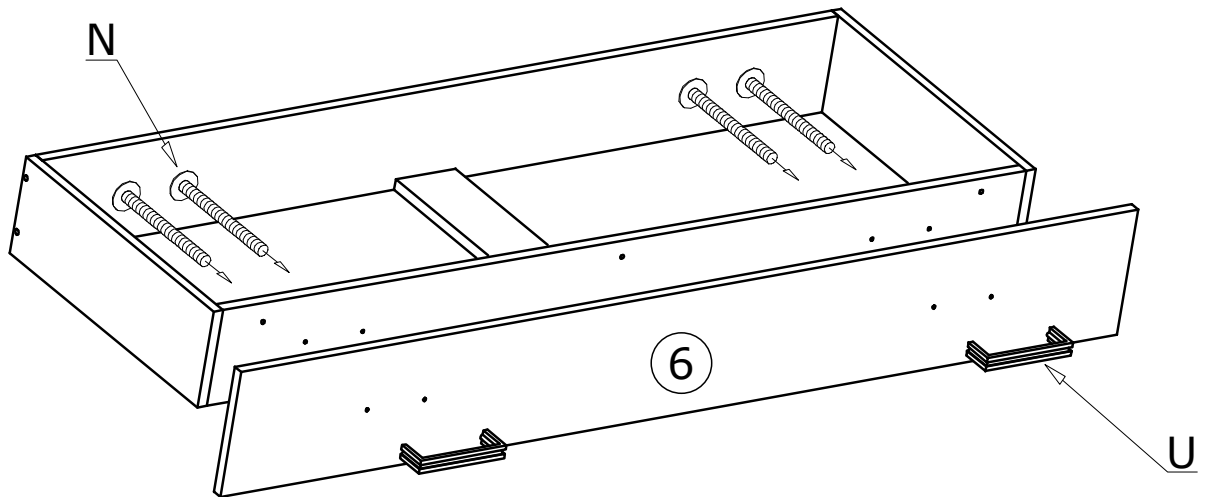
Meble zawierają elementy drewniane, których barwa i układ słoju są uzależnione od wielu czynników, dlatego mogą występować różnice w fakturze i barwie co nie stanowi wady produktu i nie wpływa na jego jakość, trwałość i funkcjonalność.

Listwy drewniane mogą ujawniać niewielkie zmiany w kształcie i wymiarach wywołane specyficznymi warunkami eksploatacji takimi jak: wilgotność, różnice temperatur, etc.

IV



V



VI

