
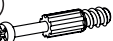





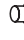










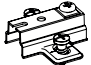
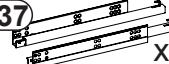






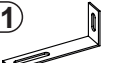


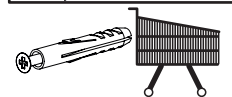
- B1**  ϕ 8x28 x40
- T1**  x44
- M1**  x28
- M12**  x16
- B4**  x16
- C2**  ϕ 20 x48
- C2**  ϕ 20 x8
- W1**  x11
- W4**  x1
- S2**  3x13 x1
- F1**  x20
- P2**  3x16 x28
- J23**  x24
- F15**  x8
- P20**  3,5x20 x4

- X5**  x4
- S9**  4x16 x8
- X19**  x2
- D2**  x4

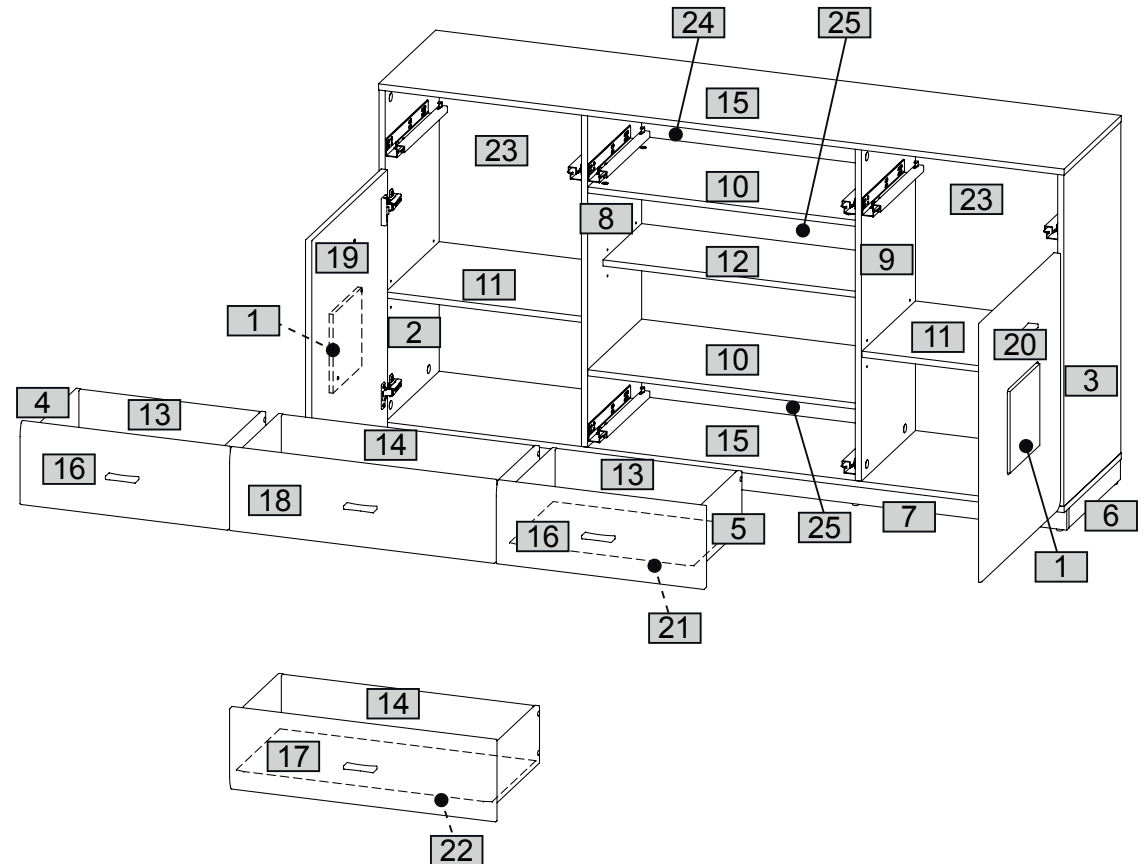
- R37**  x4
- E4**  6,0x8 x24
- P2**  3x16 x8

- U39**  x6
- A14**  M4x22 x12

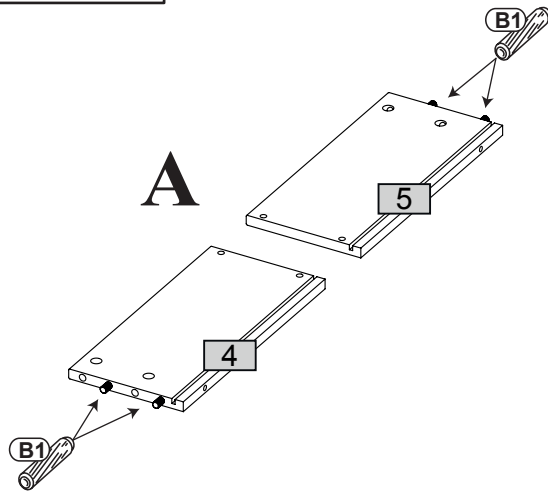
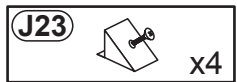
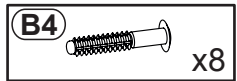
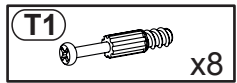
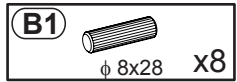
- L21**  x7
- P13**  3,5x13 x32
- J11**  x2



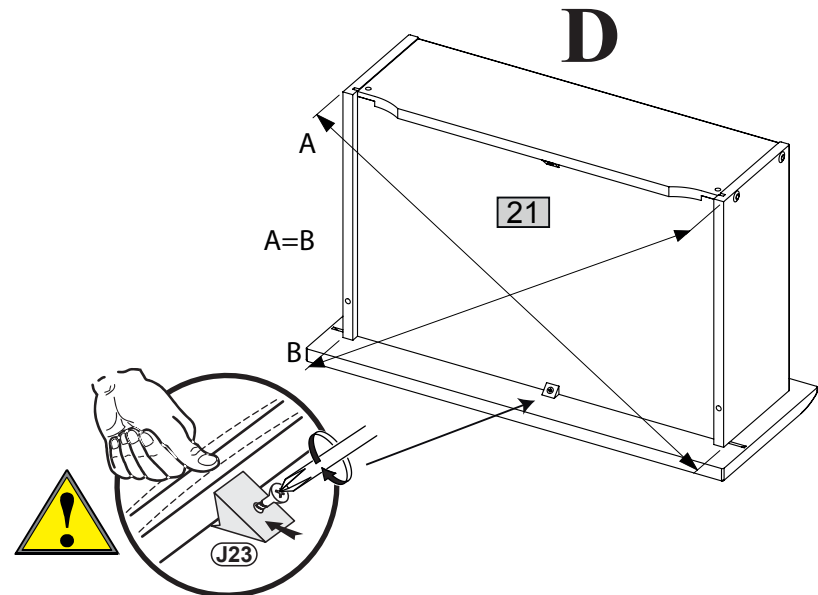
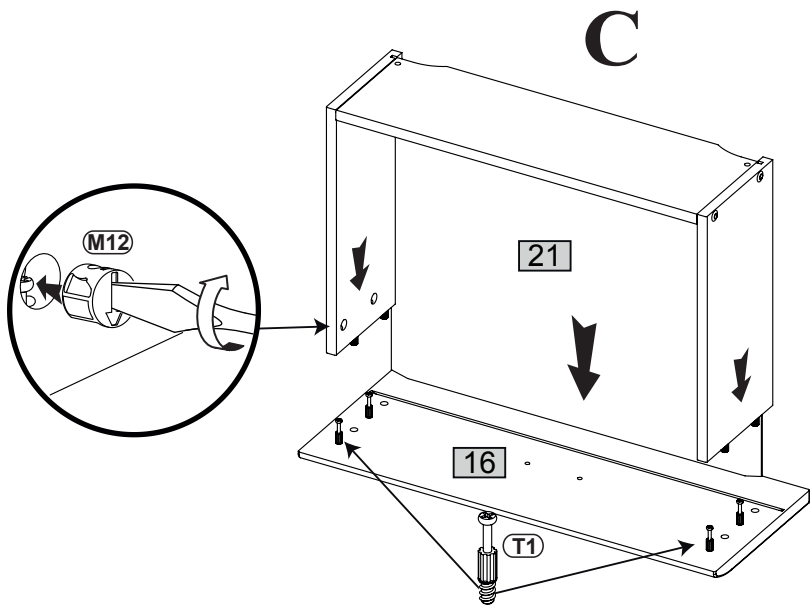
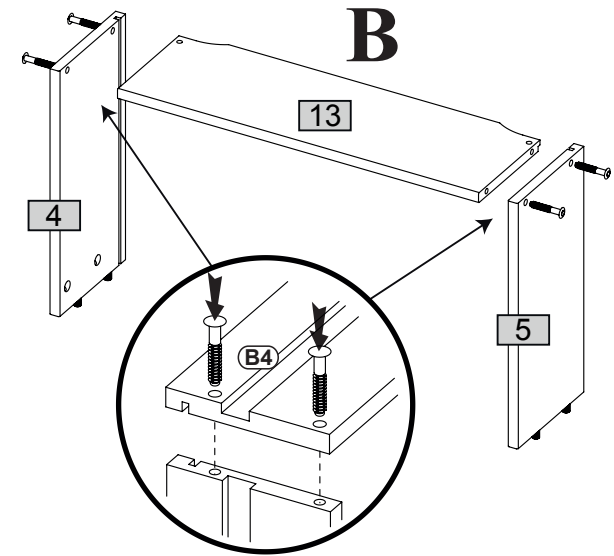
Nr	Ausmaß		St	Colli
1	200	200	10	2
2	812	384	15	1
3	812	384	15	1
4	300	140	12	4
5	300	140	12	4
6	349	50	15	4
7	1678	50	15	1
8	812	364	15	1
9	812	364	15	1
10	656	363	15	2
11	481	360	15	2
12	656	260	15	1
13	441	140	12	2
14	616	140	12	2
15	1680	384	15	2
16	510	201	16	2
17	650	201	16	1
18	650	201	16	1
19	634	510	16	1
20	634	510	16	1
21	452	299	2	2
22	627	299	2	1
23	826	495	2	2
24	670	190	2	2
25	443	670	2	1



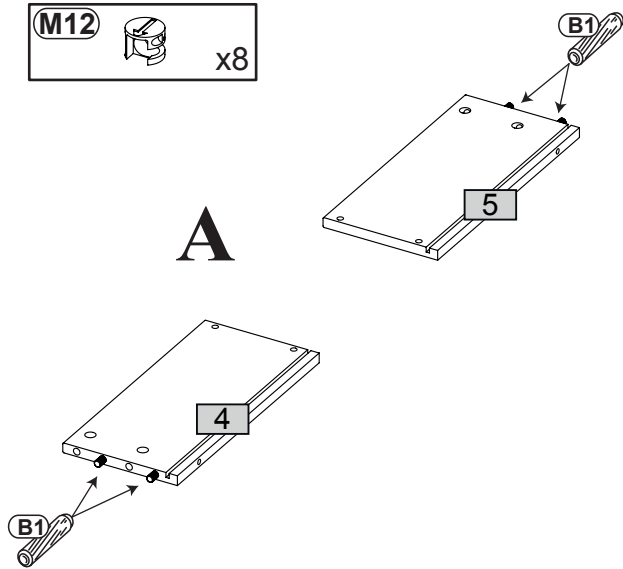
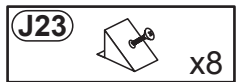
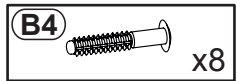
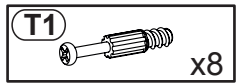
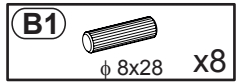
1



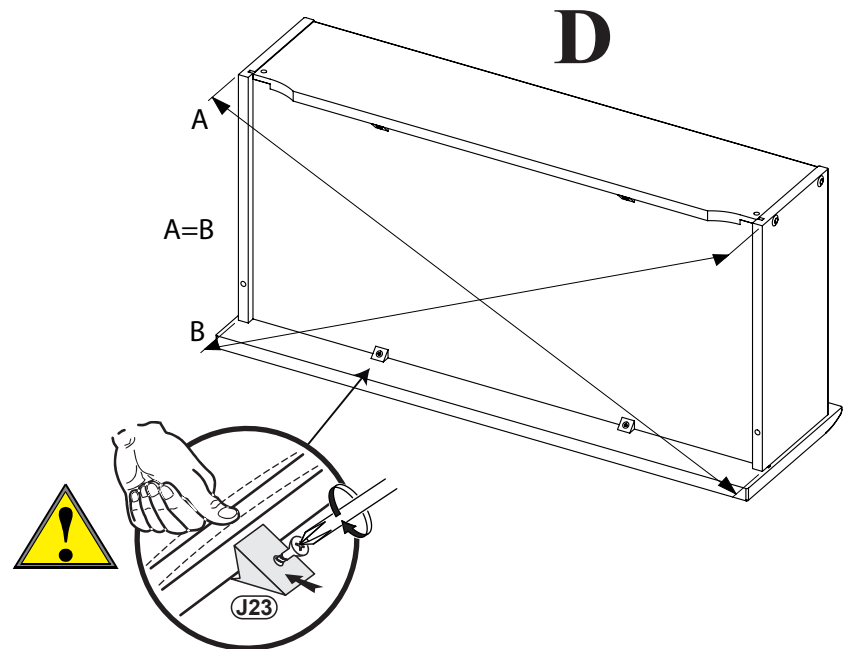
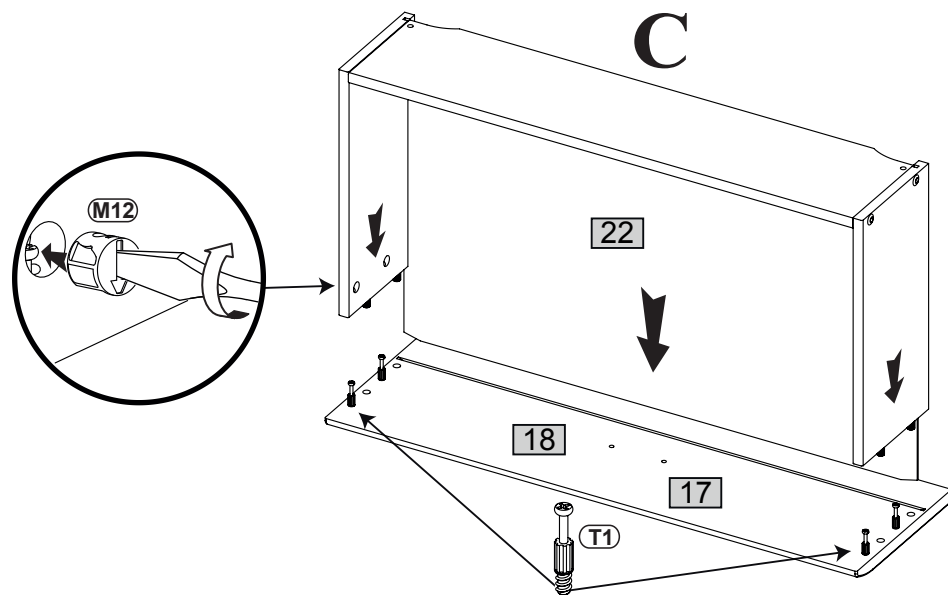
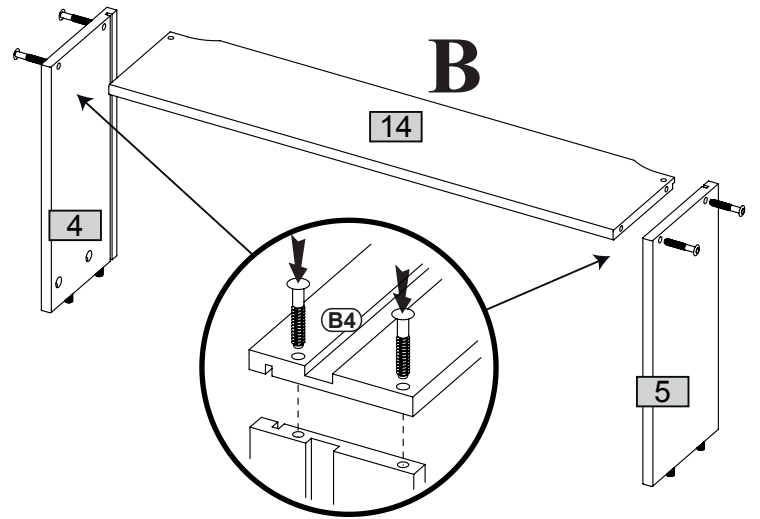
x2



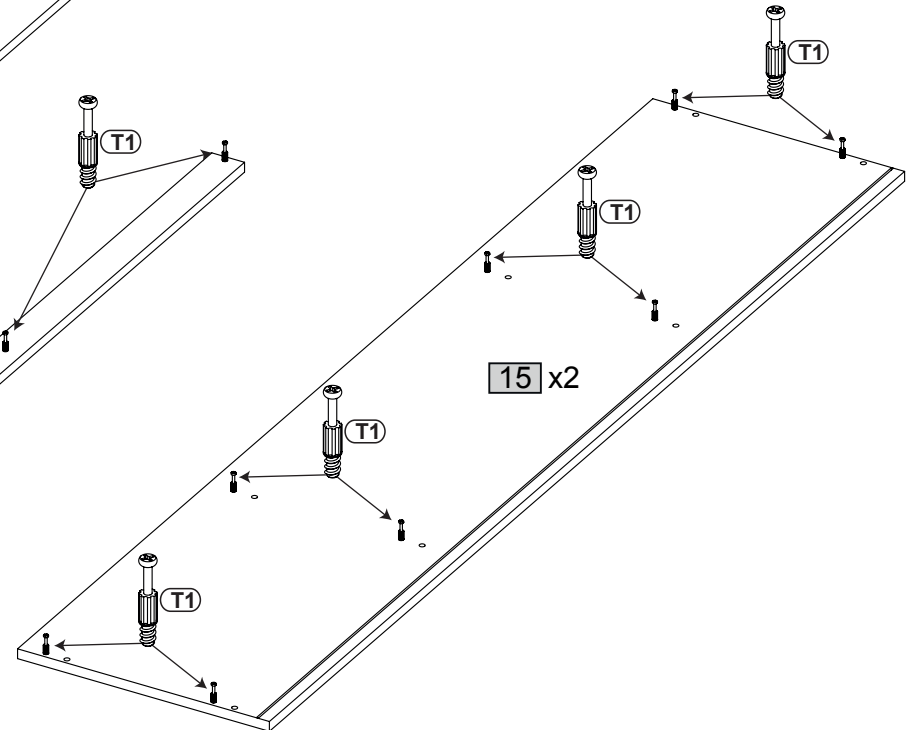
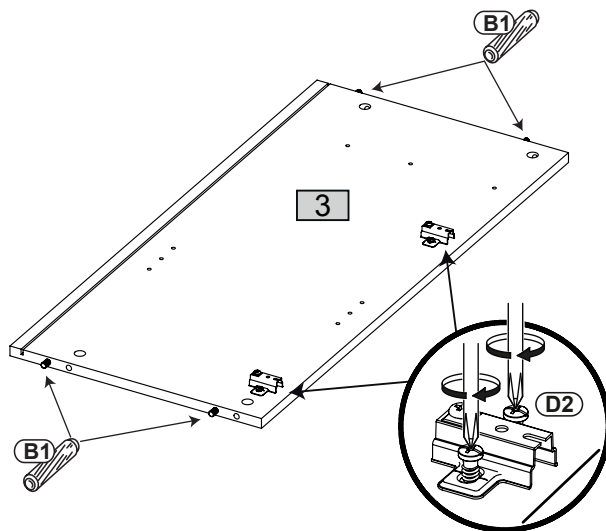
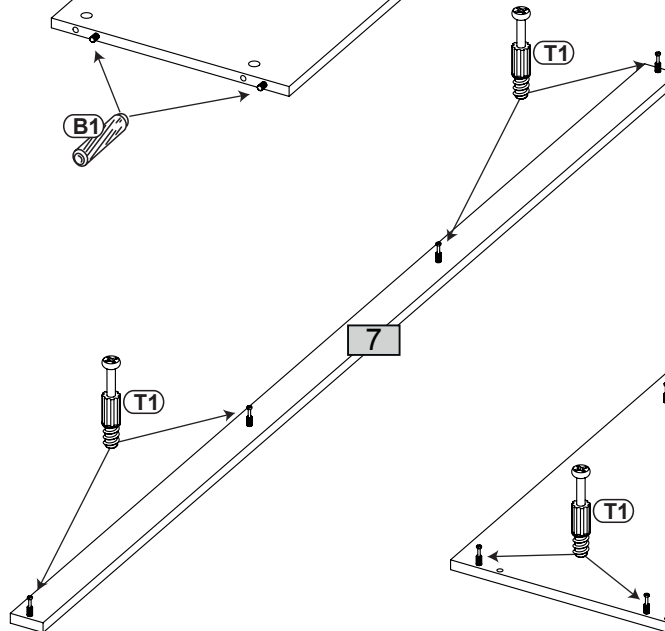
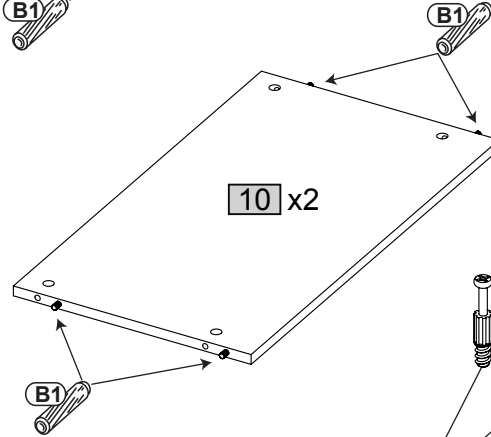
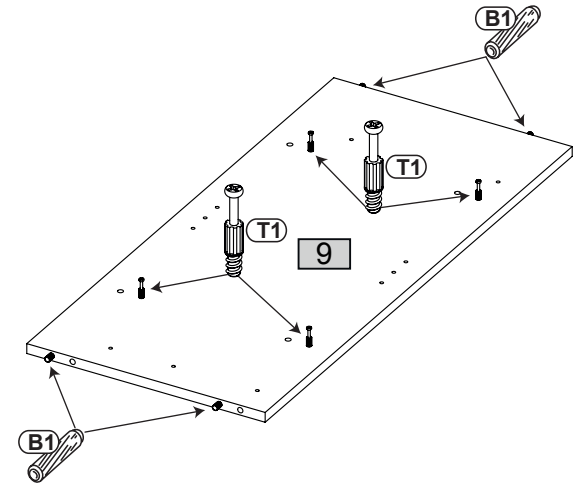
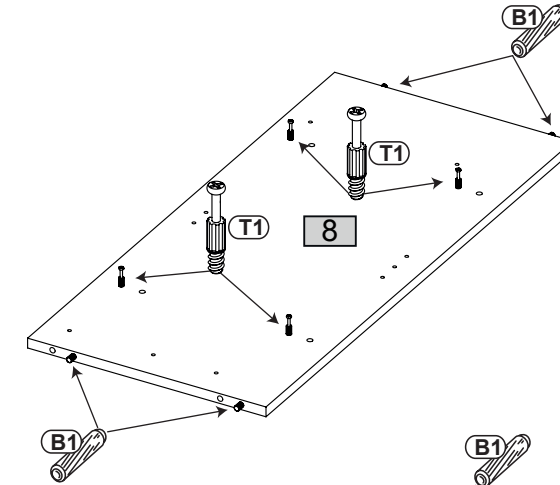
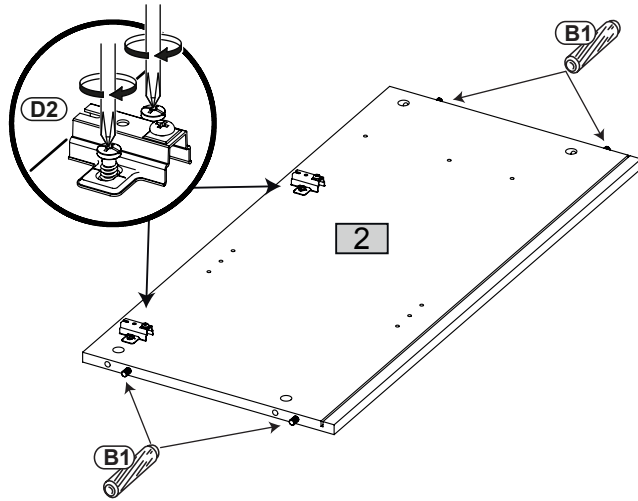
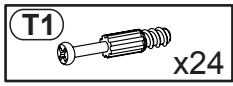
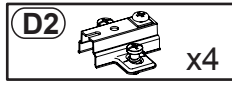
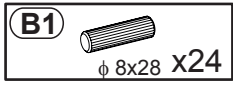
2



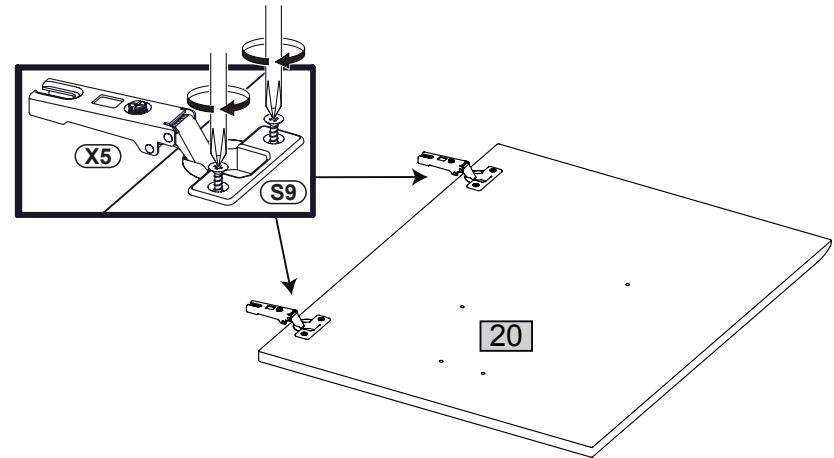
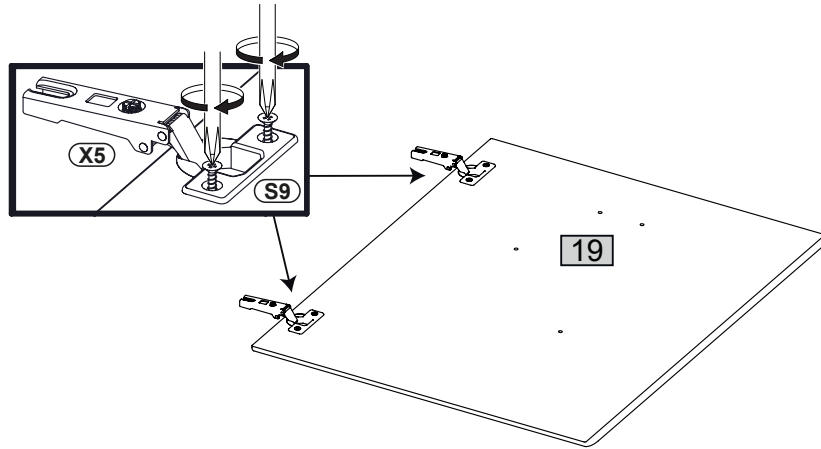
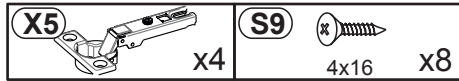
x2



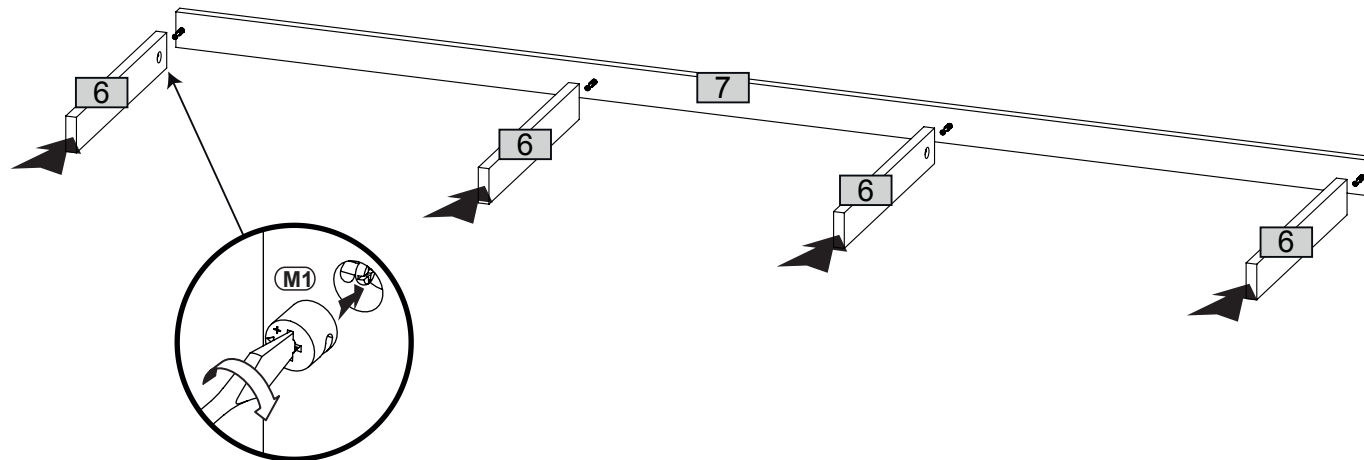
3



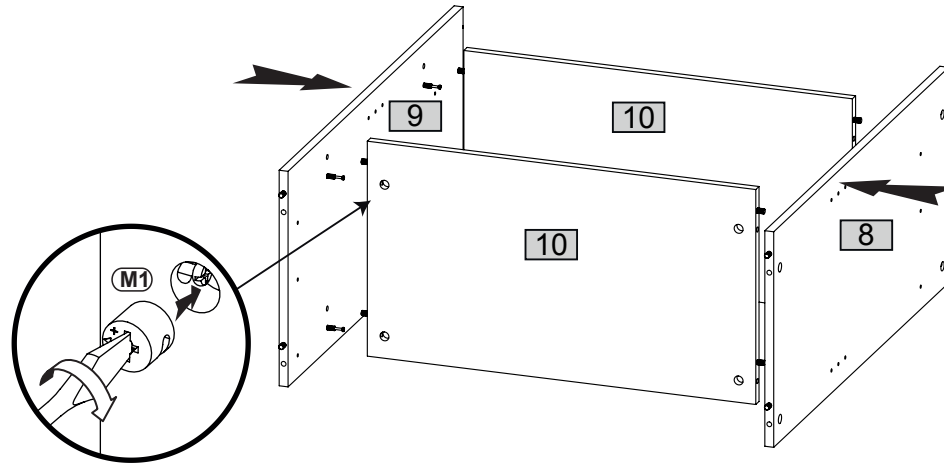
4



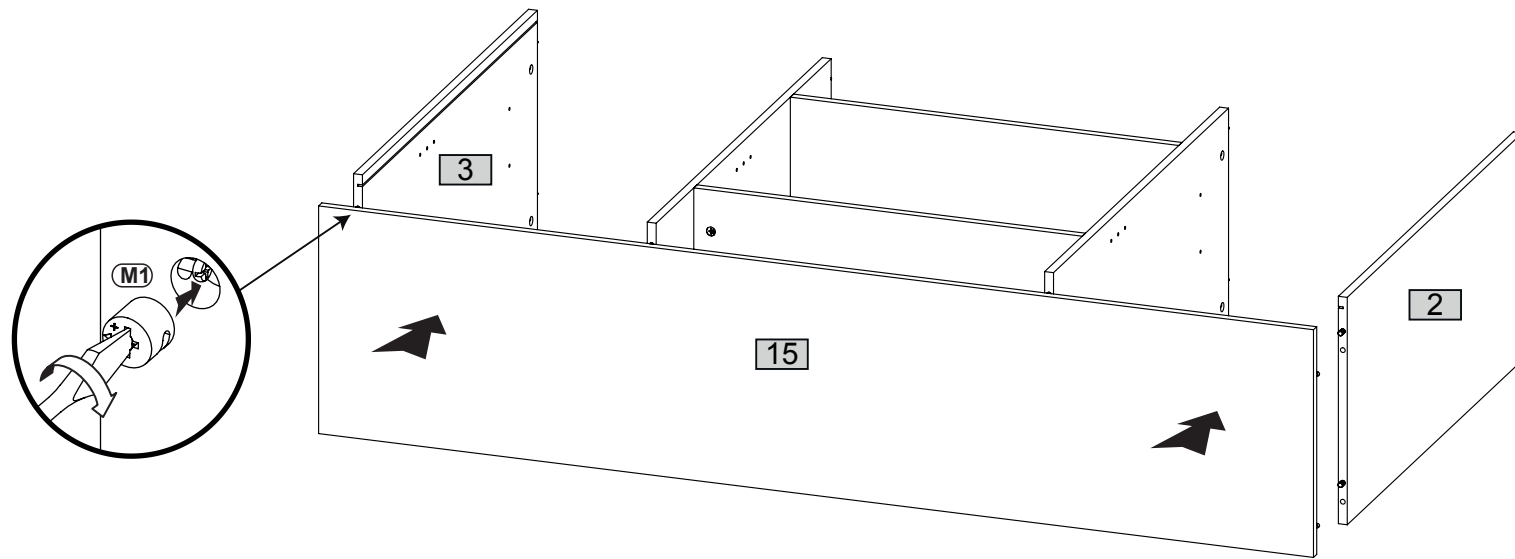
5



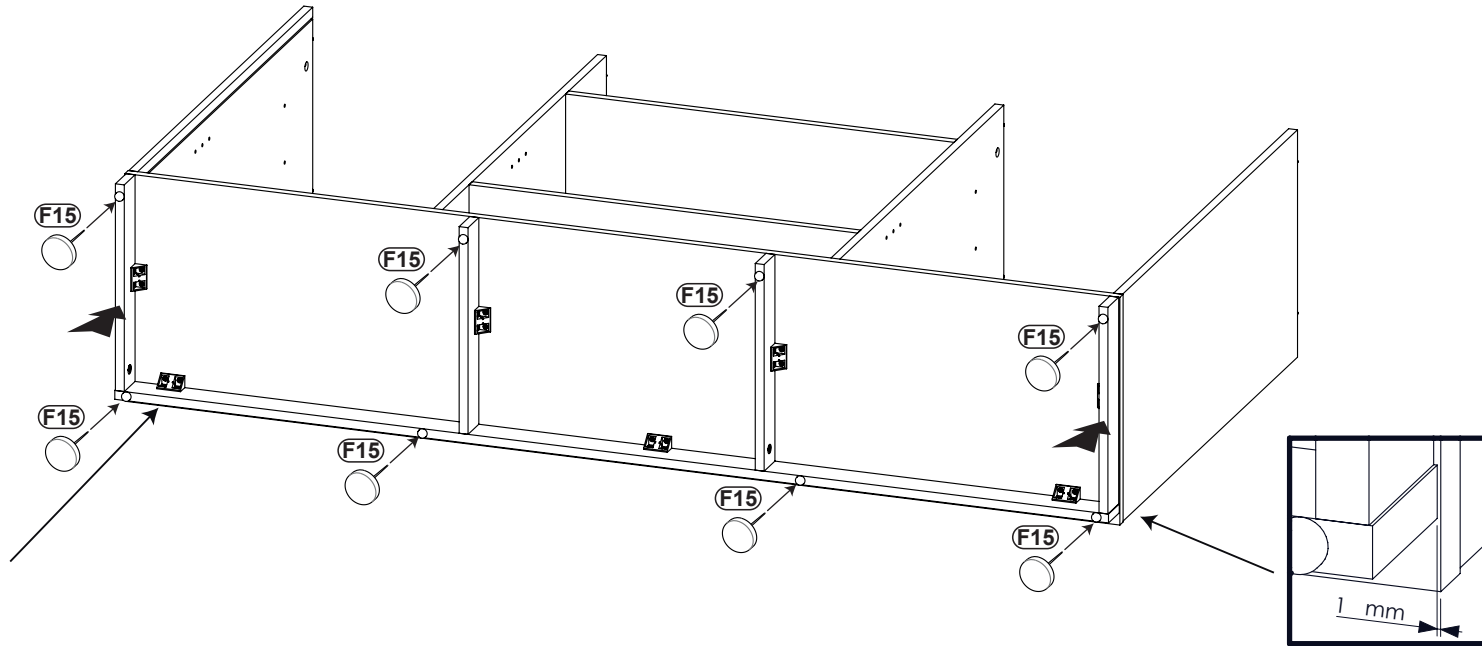
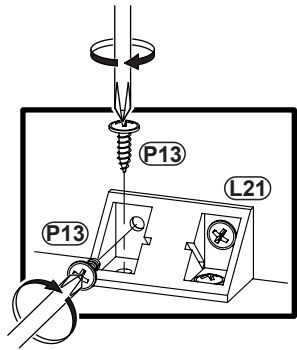
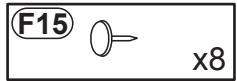
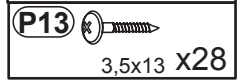
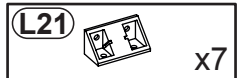
6 **M1**  x8



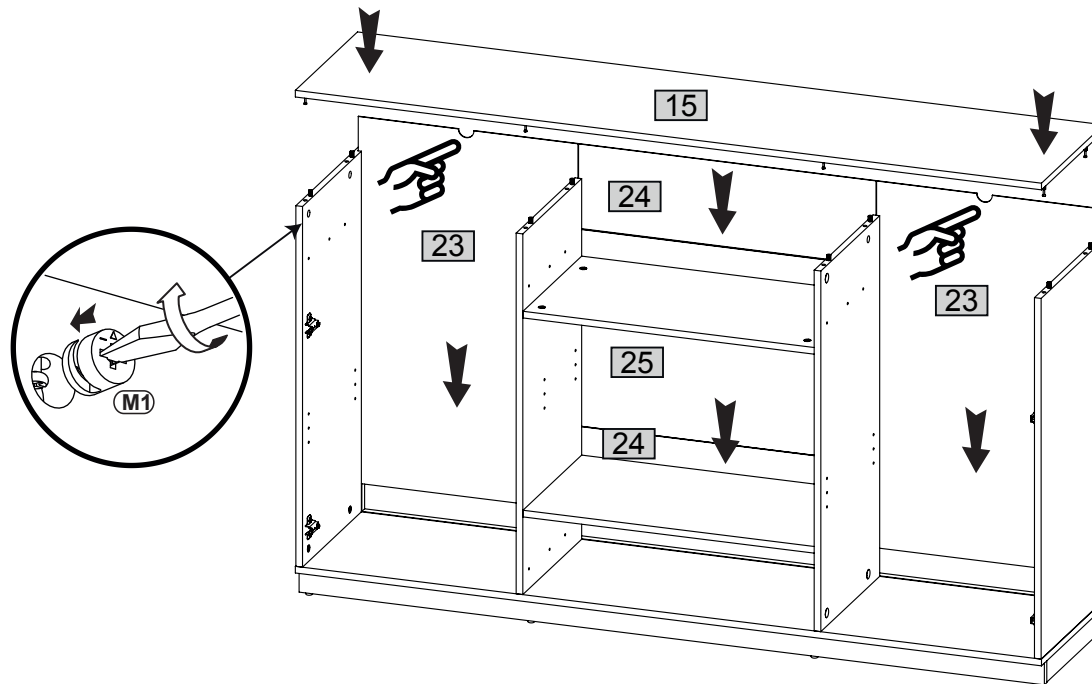
7 **M1**  x8



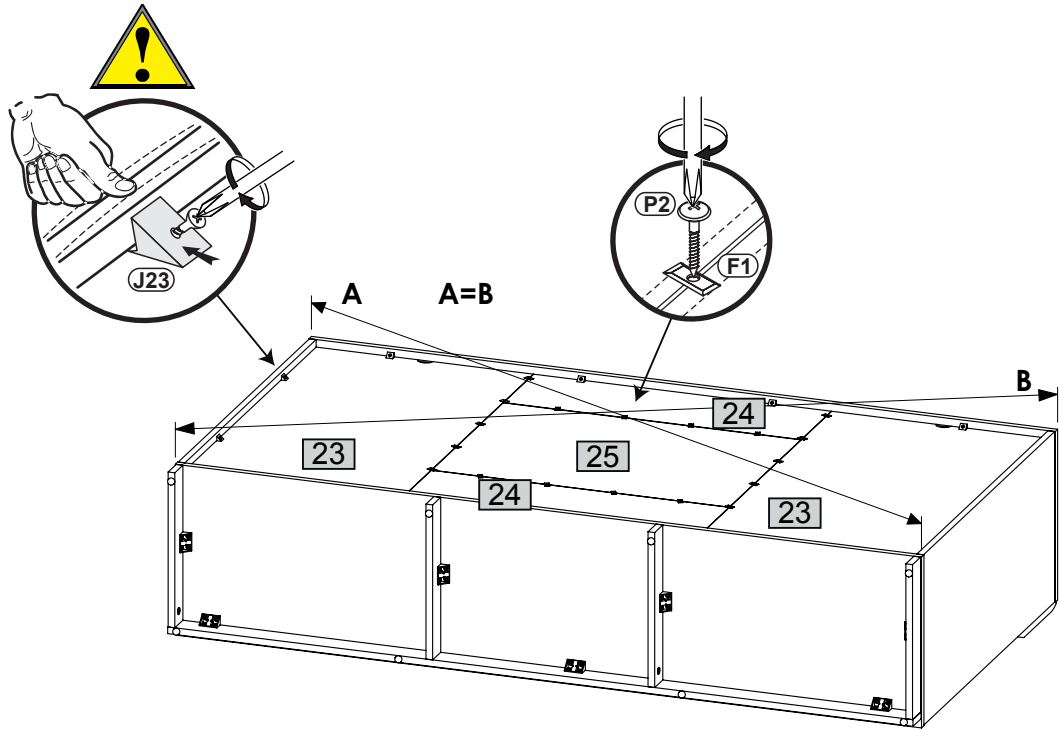
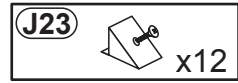
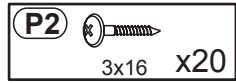
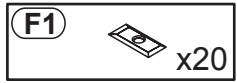
8



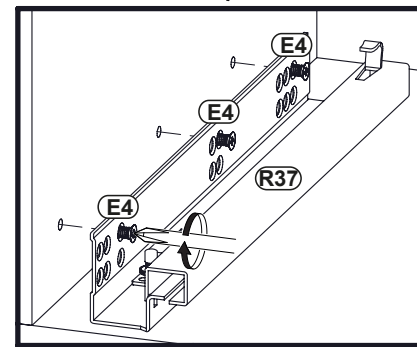
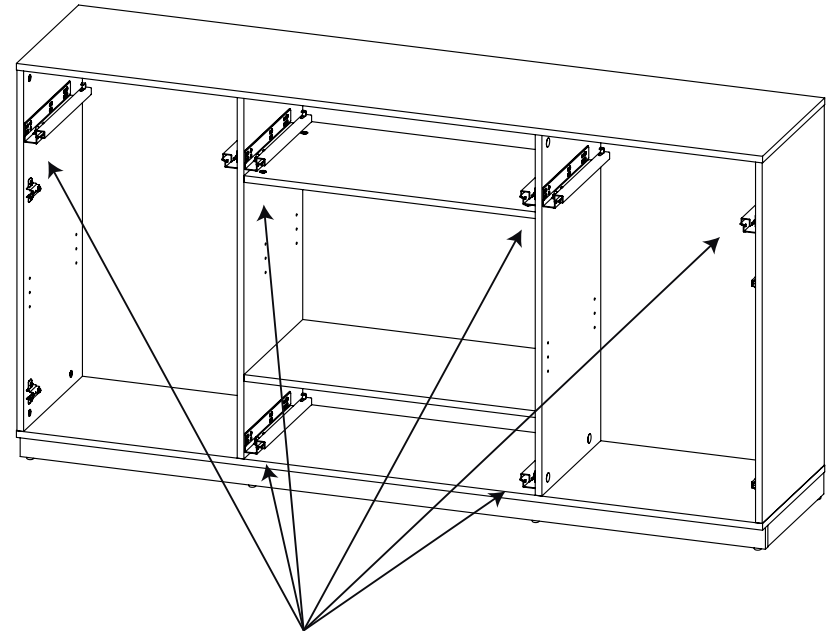
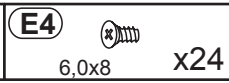
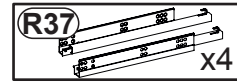
9



10



11



12

