
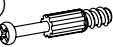




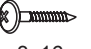









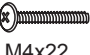

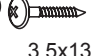

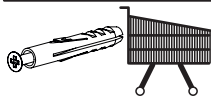
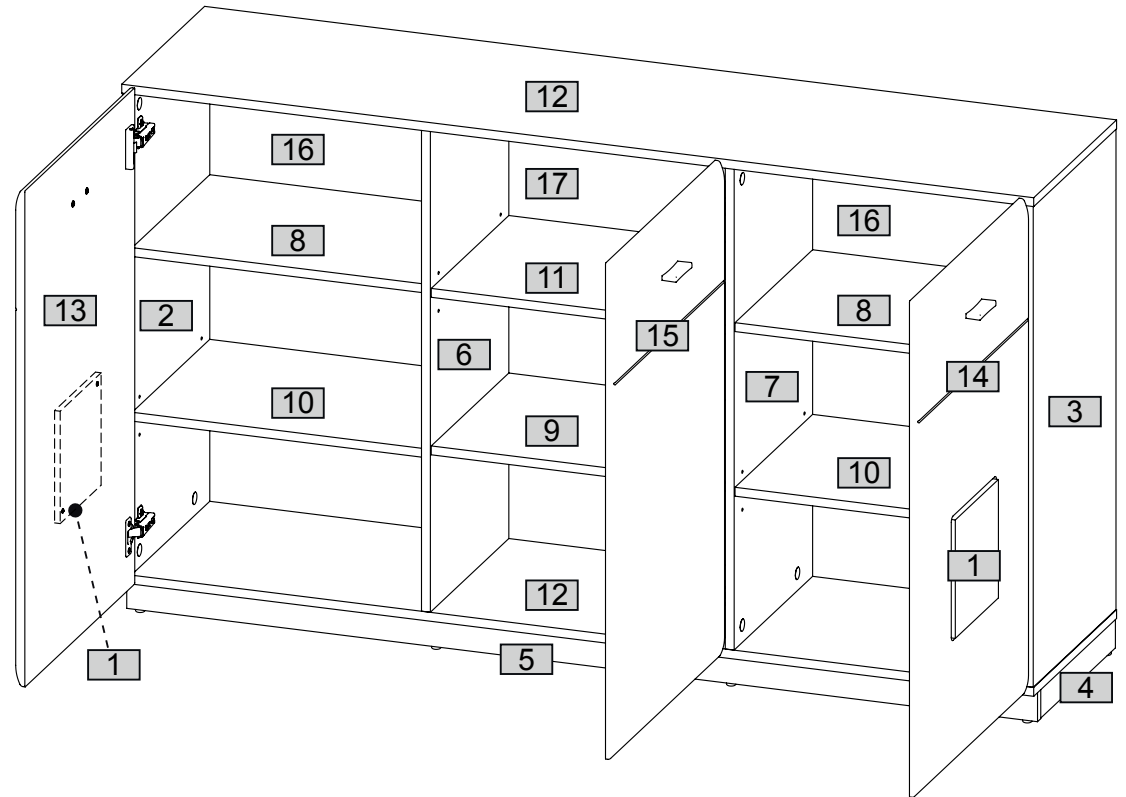


- B1**   $\phi$  8x28 x28
- T1**  x32
- M1**  x32
- C2**   $\phi$  20 x52
- W1**  x12
- F1**  x12
- P2**  3x16 x21
- P20**  3,5x20 x4
- J23**  x12
- F15**  x8

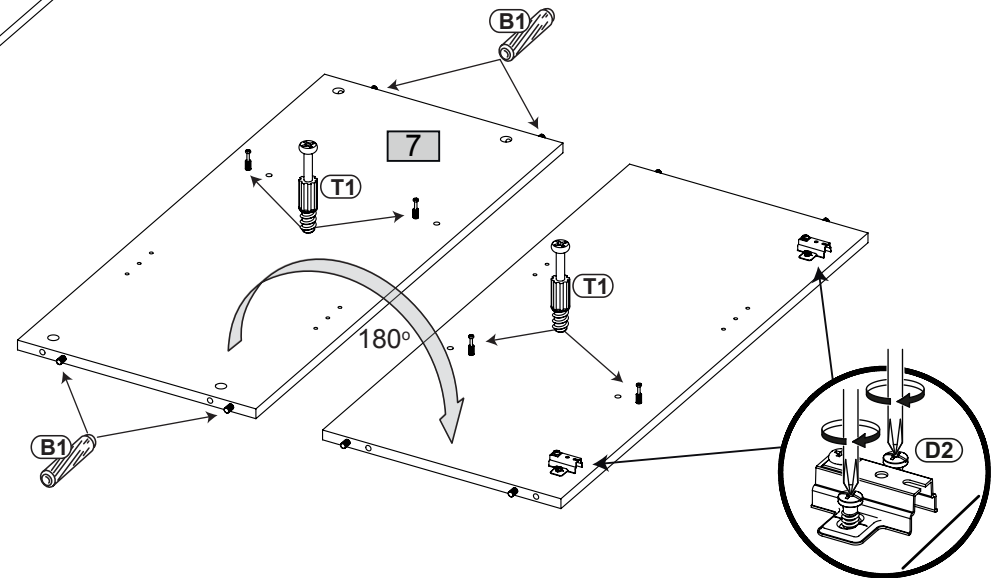
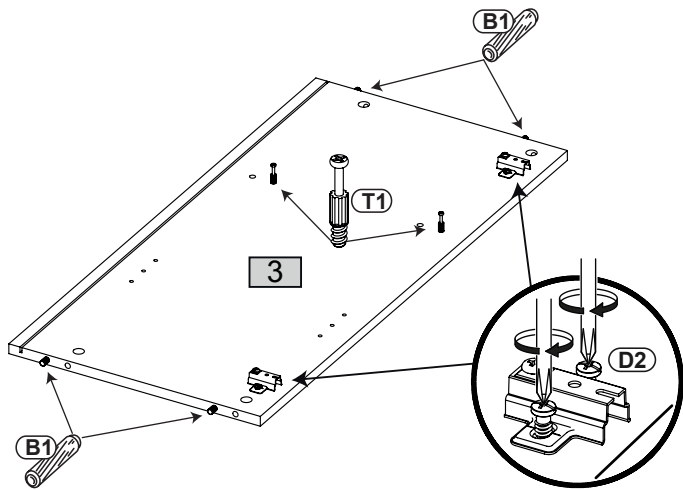
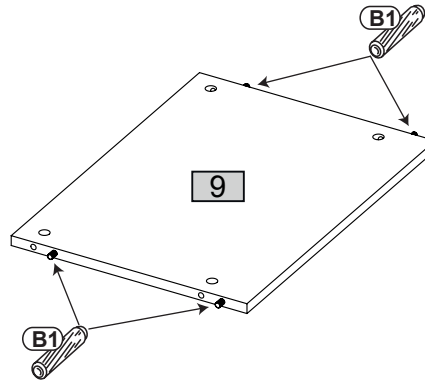
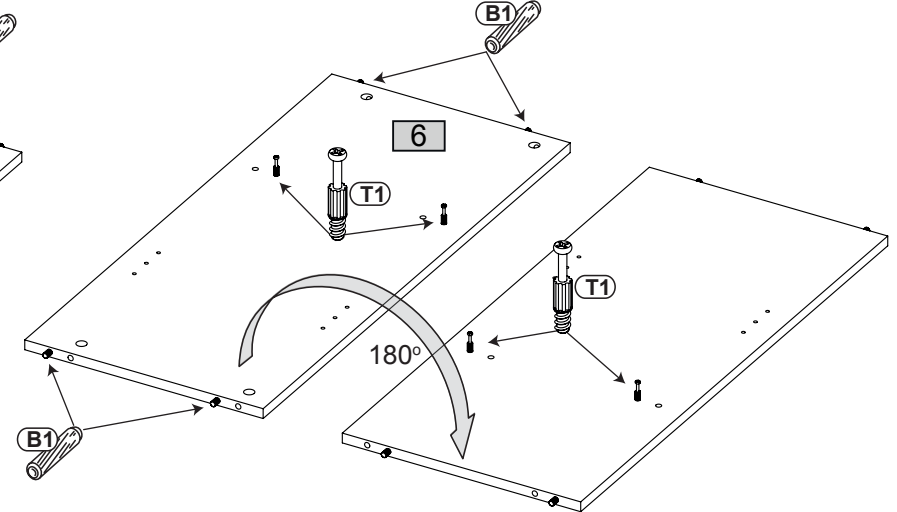
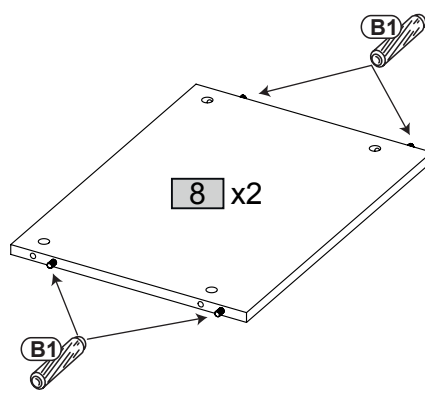
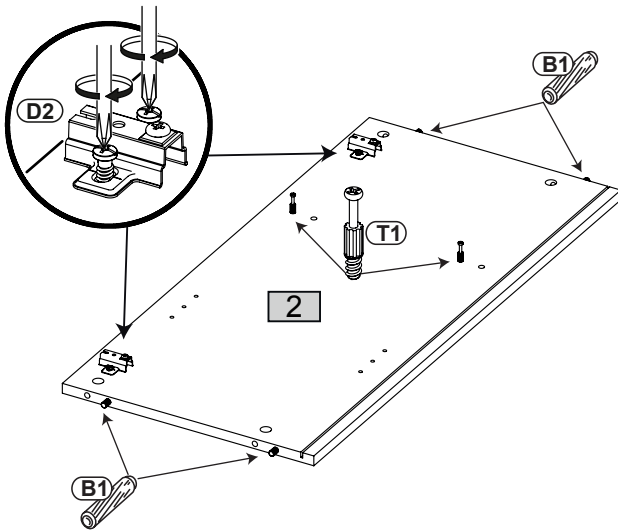
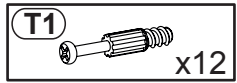
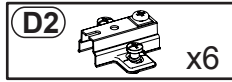
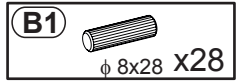
- X5**  x4
- X8**  x2
- S9**  4x16 x12
- X19**  x3
- D2**  x6
- U39**  x3
- A14**  M4x22 x6
- L21**  x7
- P13**  3,5x13 x32
- J11**  x2



Nr	Ausmaß			St	Colli
1	200	200	10	2	1
2	812	384	15	1	2
3	812	384	15	1	2
4	349	50	15	4	1
5	1538	50	15	1	1
6	812	364	15	1	2
7	812	364	15	1	2
8	490	360	15	2	1
9	498	360	15	1	1
10	490	360	15	2	1
11	498	360	15	1	1
12	1540	384	15	2	1
13	838	510	16	1	2
14	838	510	16	1	2
15	838	510	16	1	2
16	826	504	2	2	2
17	826	512	2	1	2

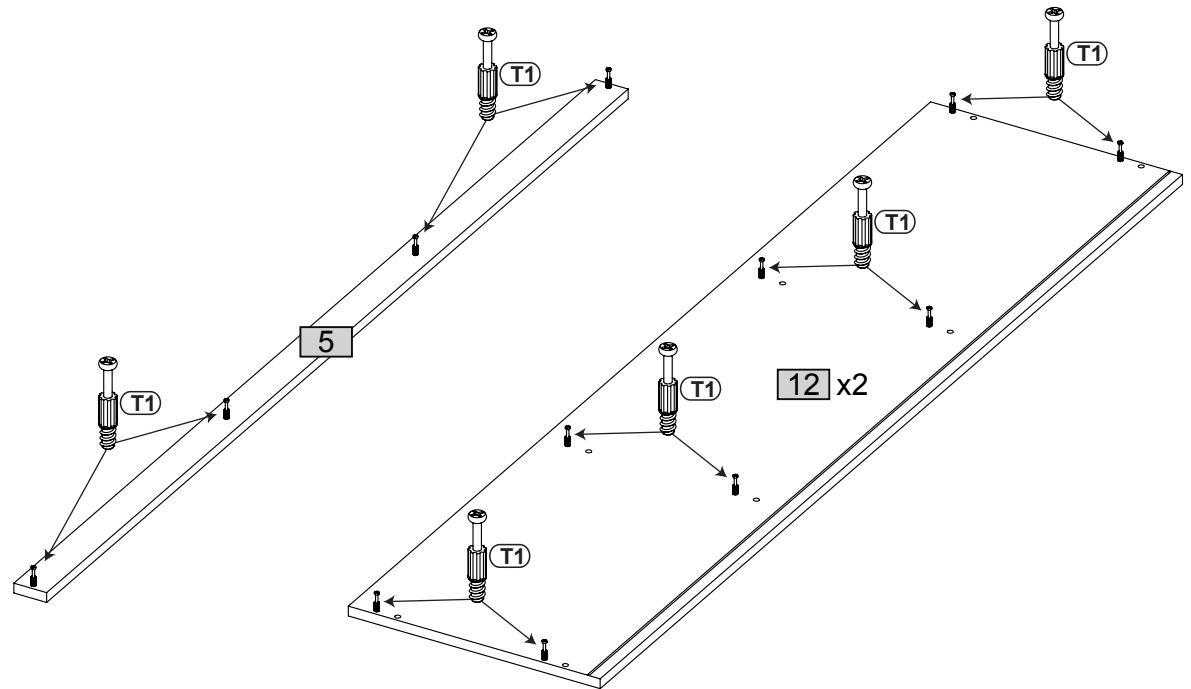
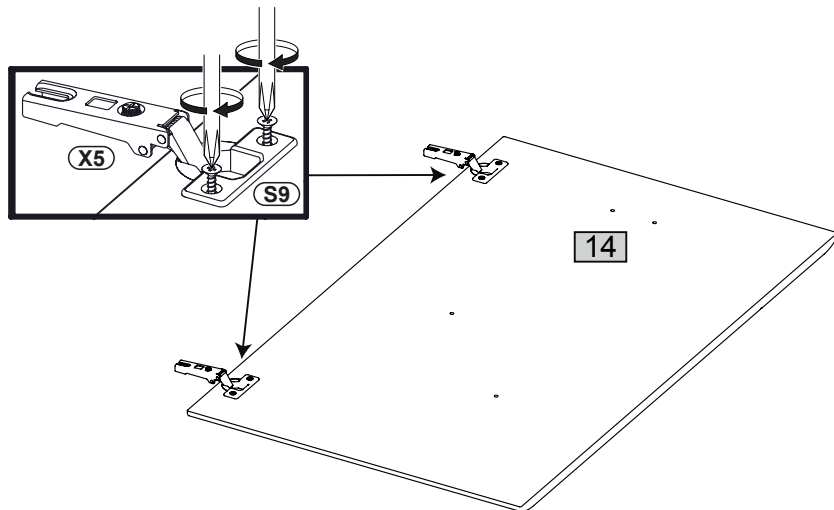
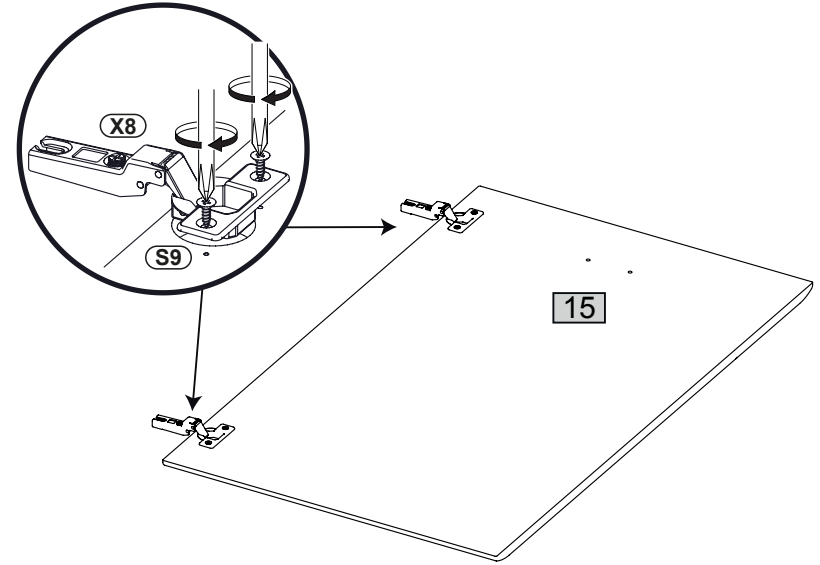
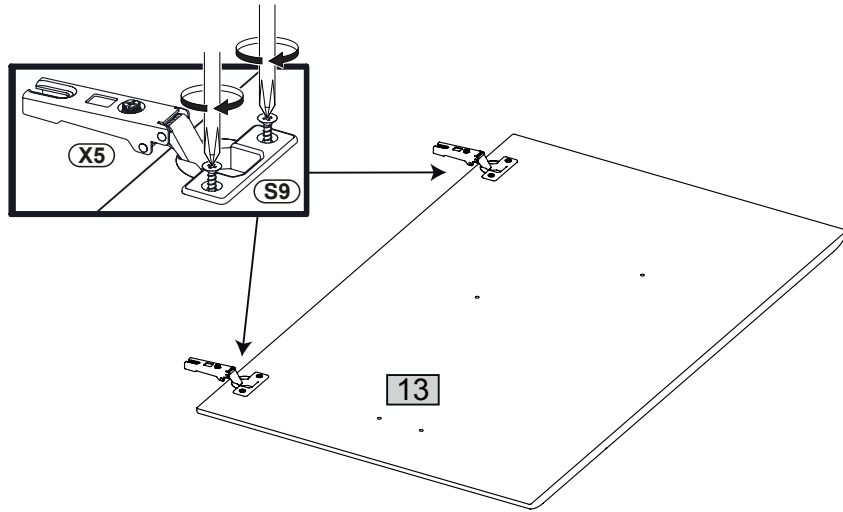


1



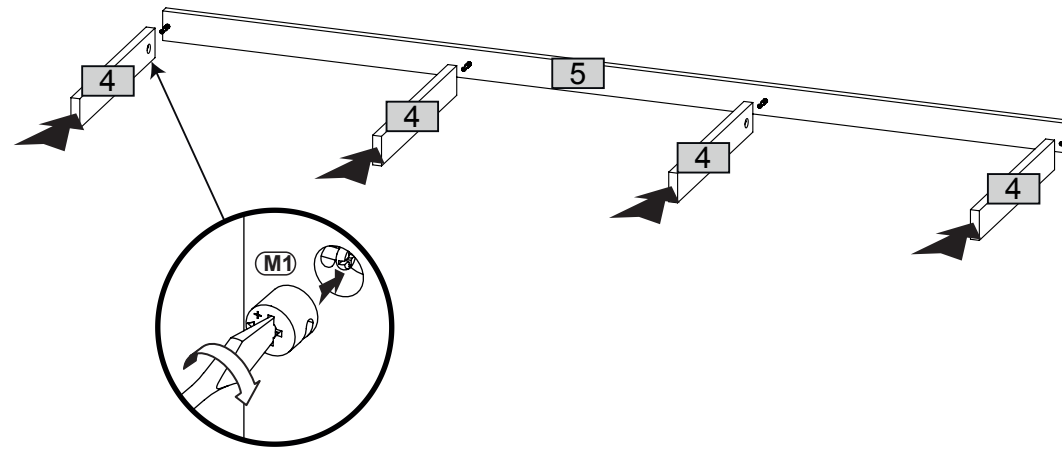
2

- X5 x4
- X8 x2
- S9 4x16 x12
- T1 x20



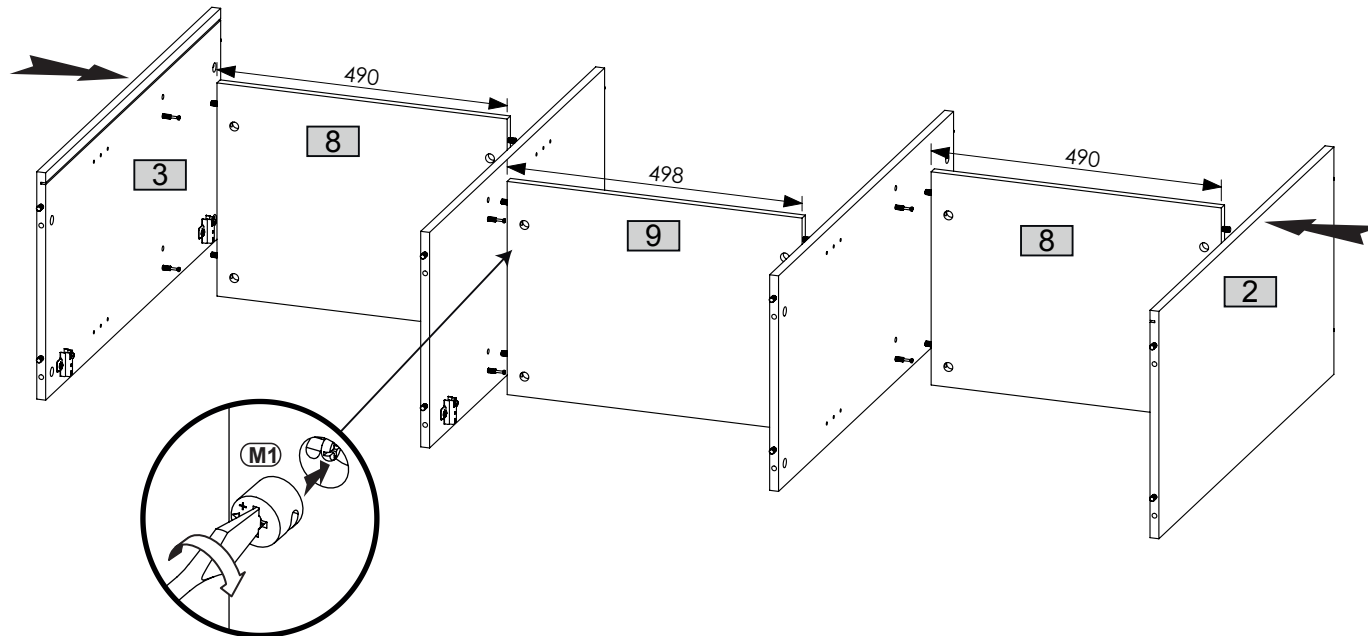
3

M1  x4

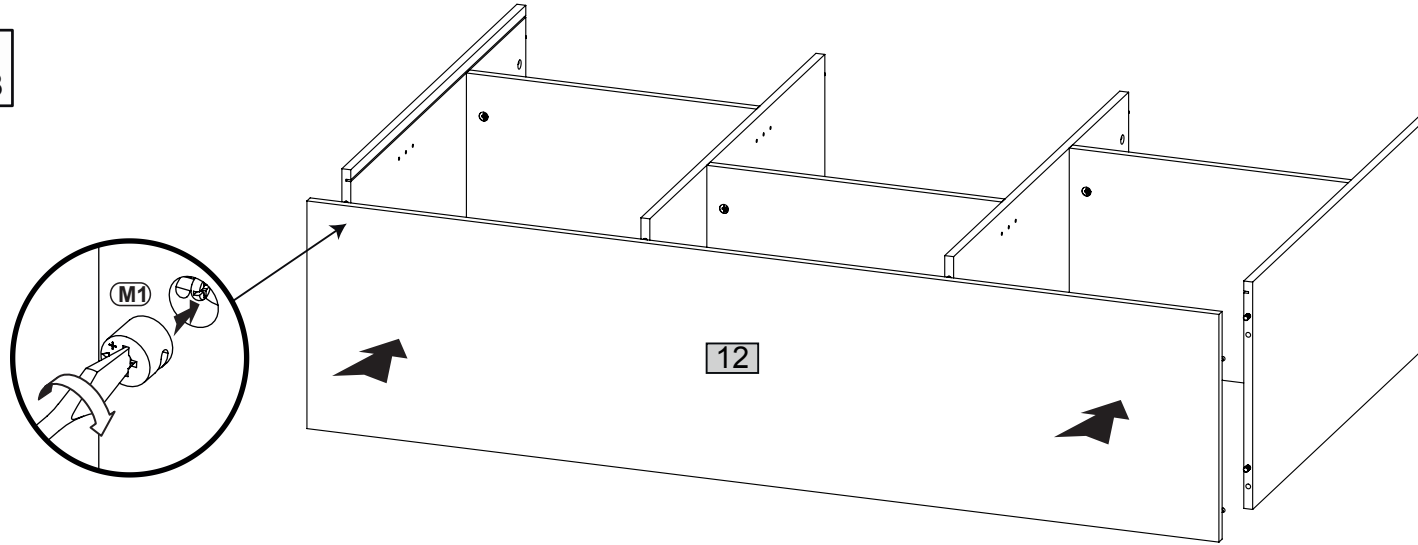


4

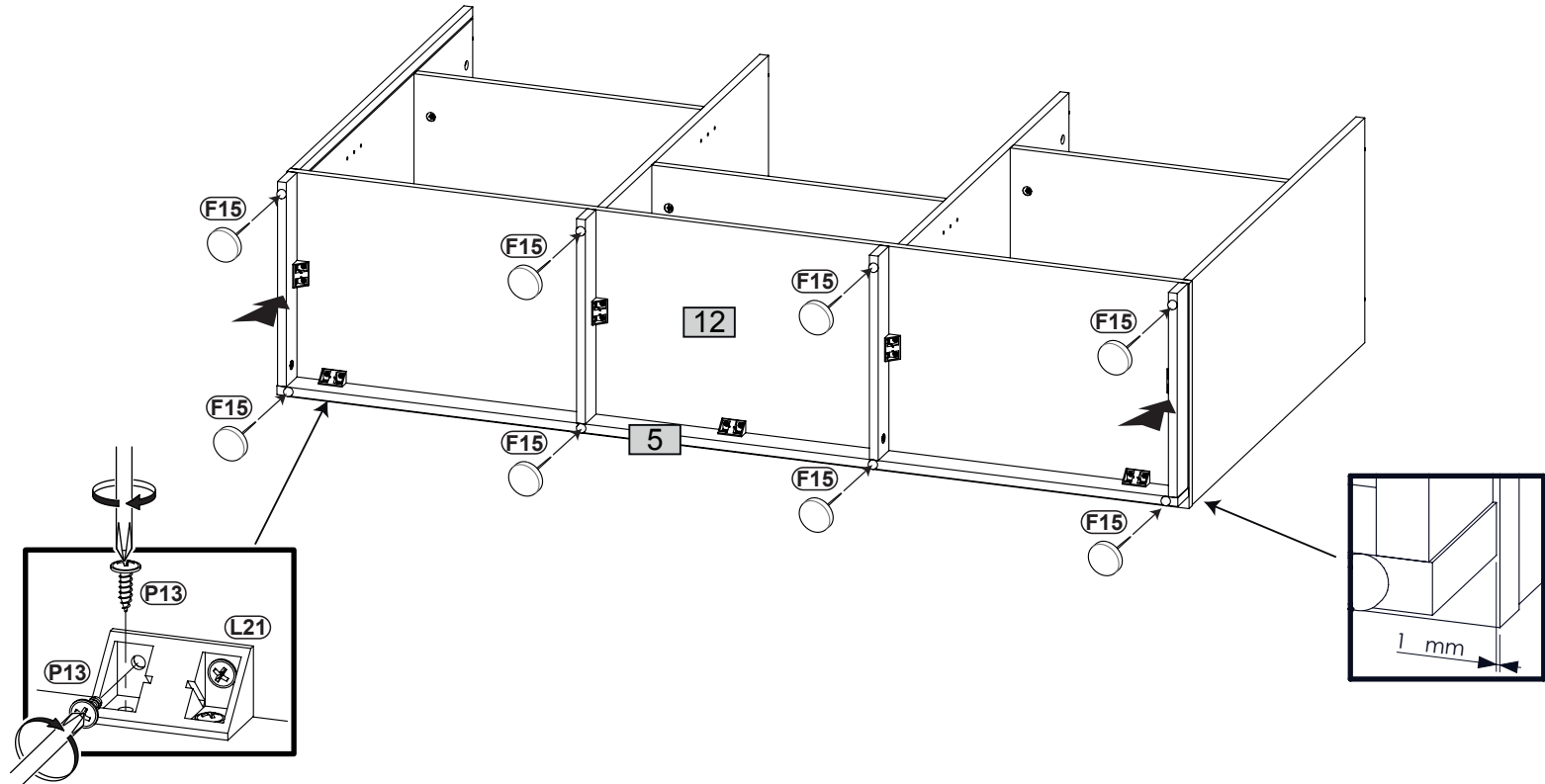
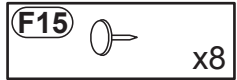
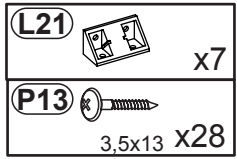
M1  x12



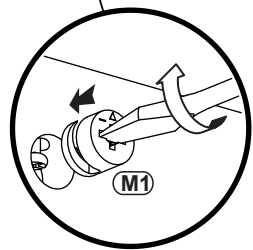
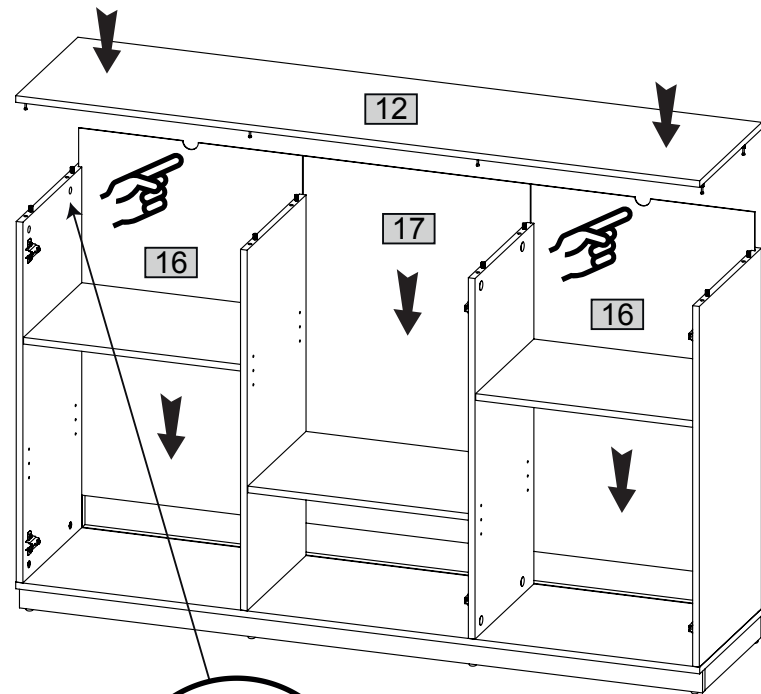
5



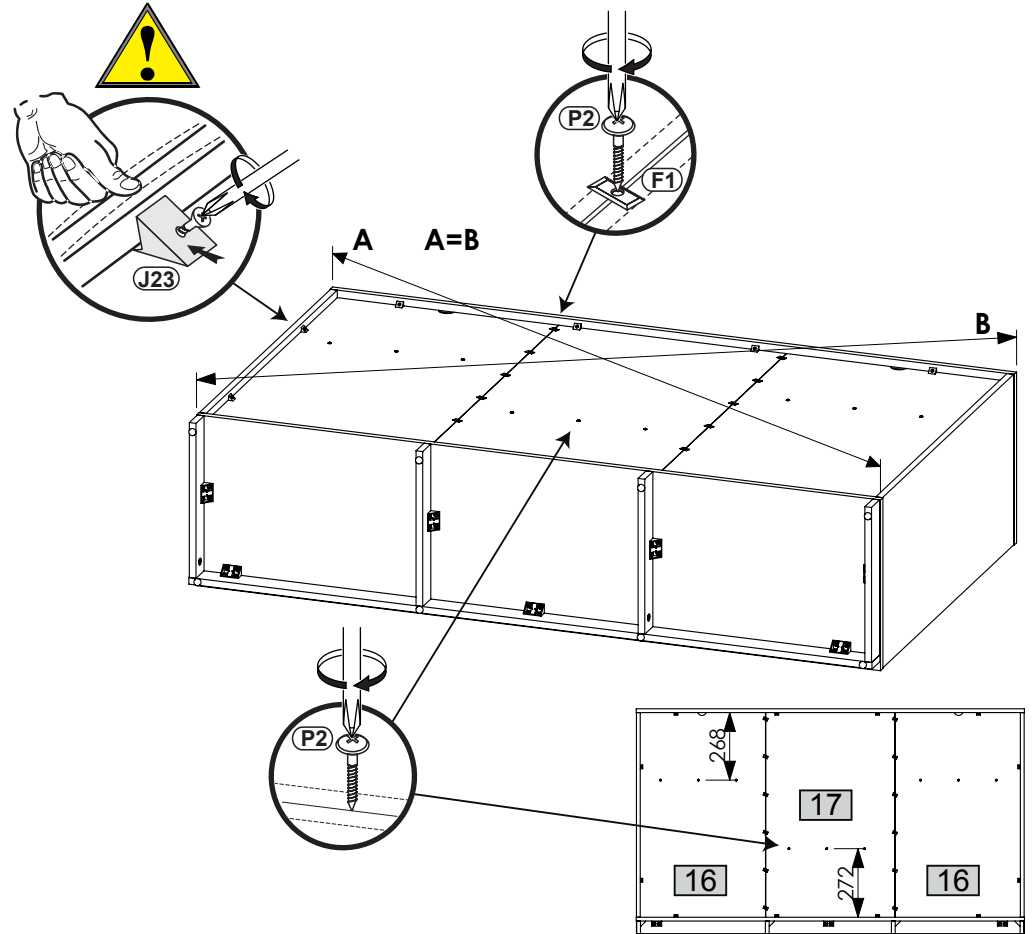
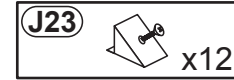
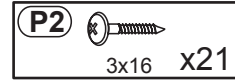
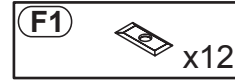
6



7



8



9

