
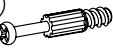

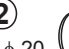
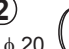





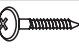



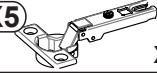


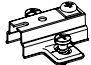

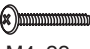

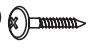



- B1**  ϕ 8x28 x16
- T1**  x20
- M1**  x20
- C2**  ϕ 20 x16
- C2**  ϕ 20 x8
- W1**  x3
- W4**  x1
- S2**  3x13 x1
- F1**  x6
- P2**  3x16 x6
- P20**  3,5x20 x4
- J23**  x10
- F15**  x8
- C8**  ϕ 60 x1

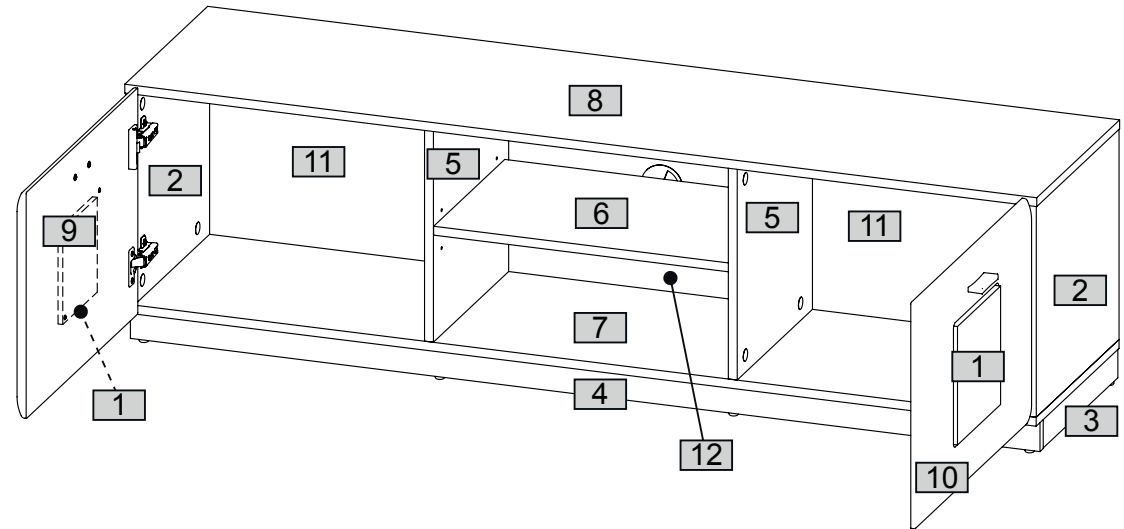
- X5**  x4
- S9**  4x16 x8
- X19**  x2
- D2**  x4

- U39**  x2
- A14**  M4x22 x4

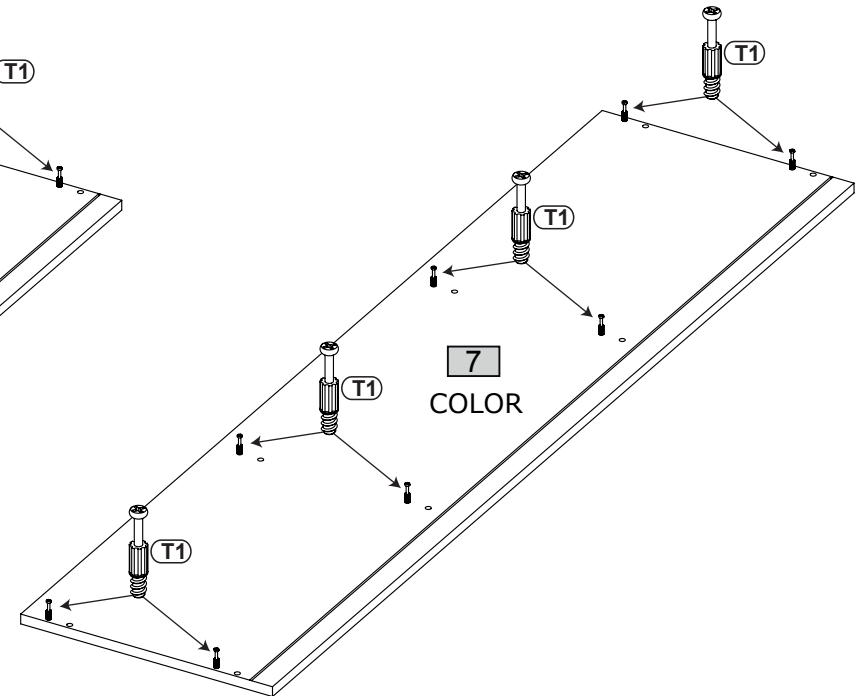
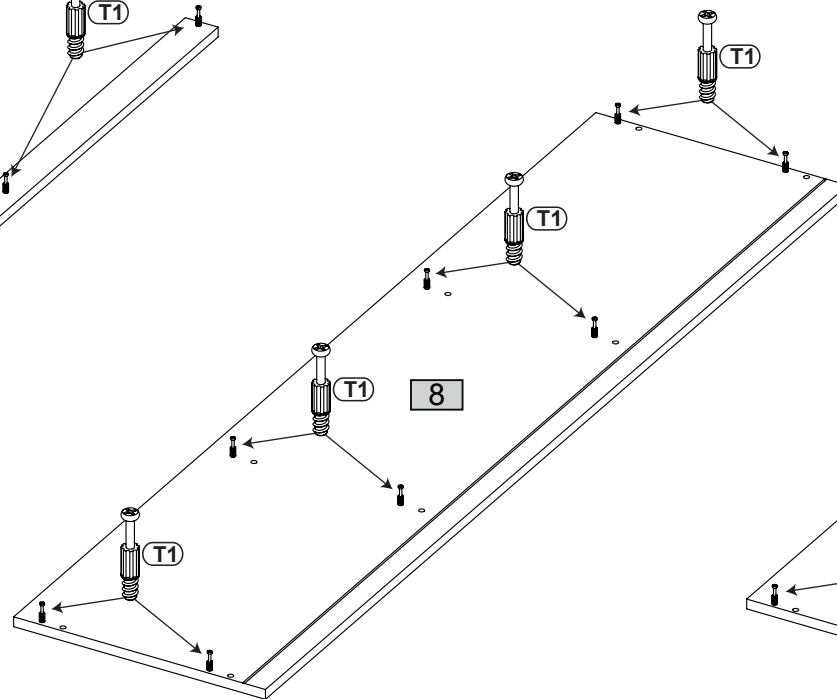
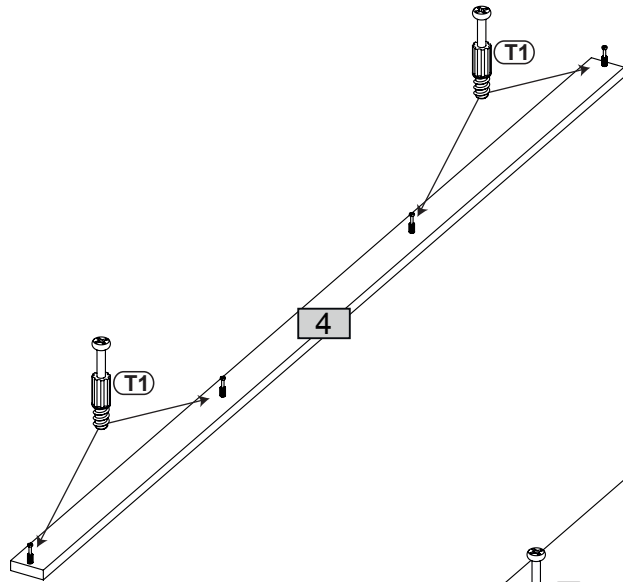
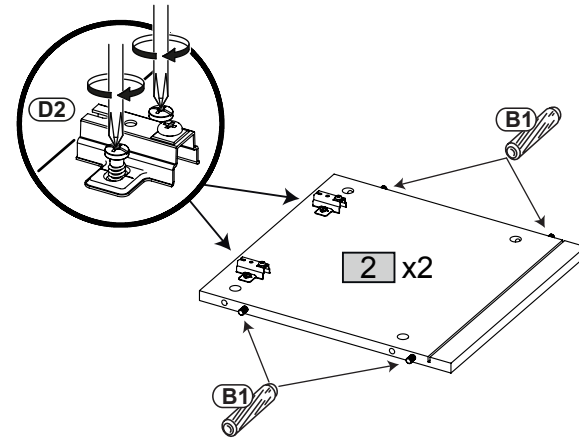
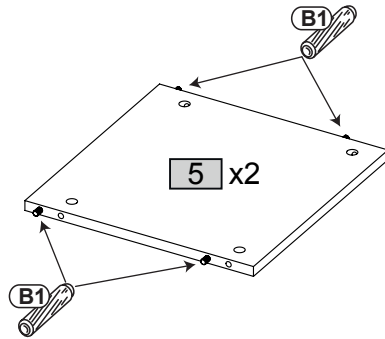
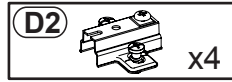
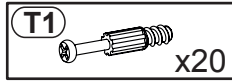
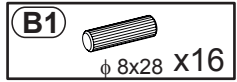
- L21**  x7
- P13**  3,5x13 x30
- J11**  x1



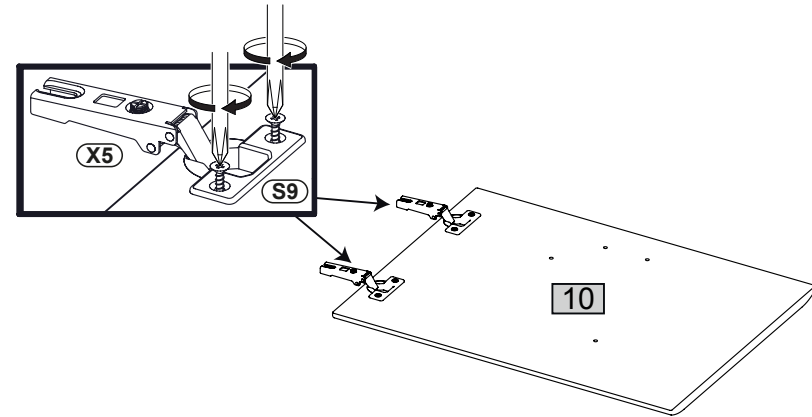
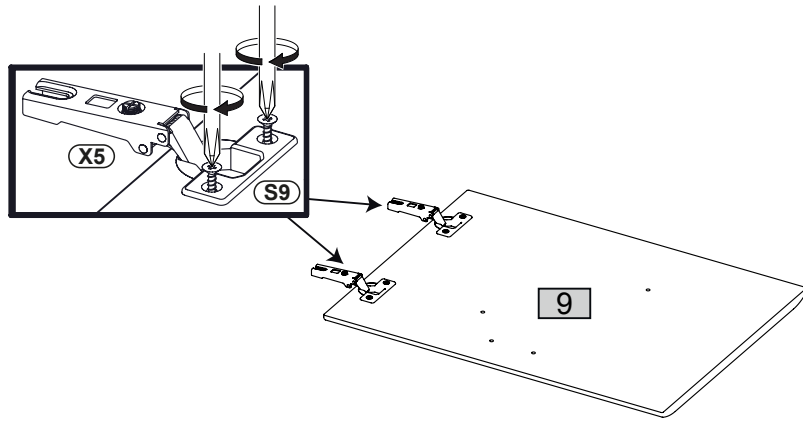
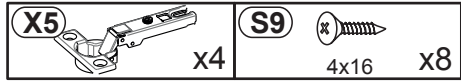
Nr	Ausmaß			St
1	200	200	10	2
2	356	384	15	2
3	349	50	15	4
4	1536	384	15	1
5	356	349	15	2
6	498	310	15	1
7	1538	384	15	1
8	1540	384	15	1
9	382	518	16	1
10	382	518	16	1
11	370	504	2	2
12	370	512	2	1



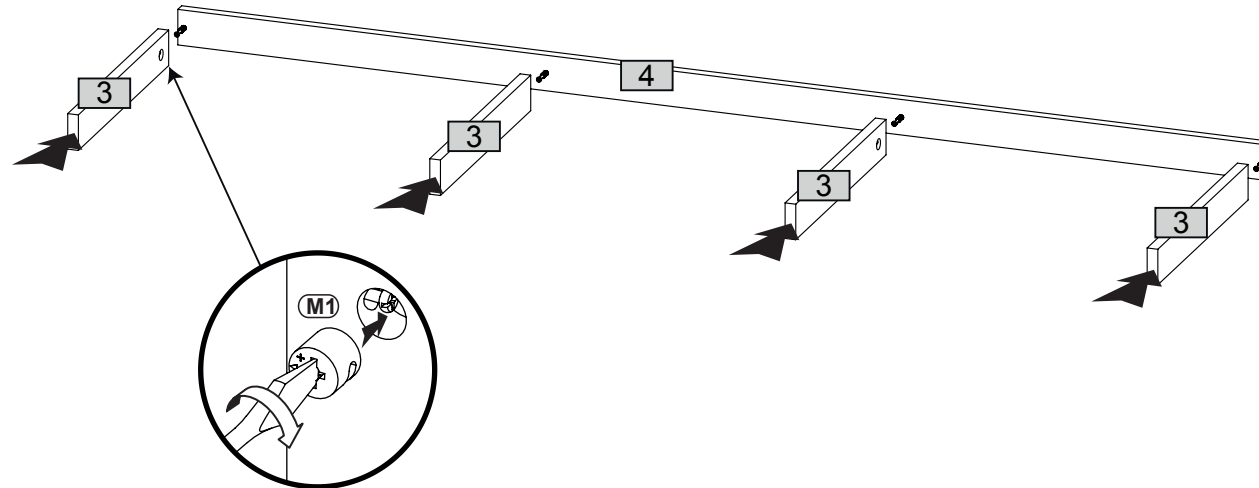
1



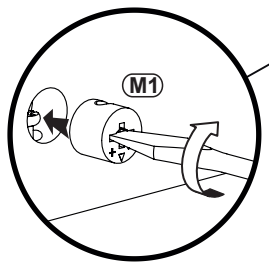
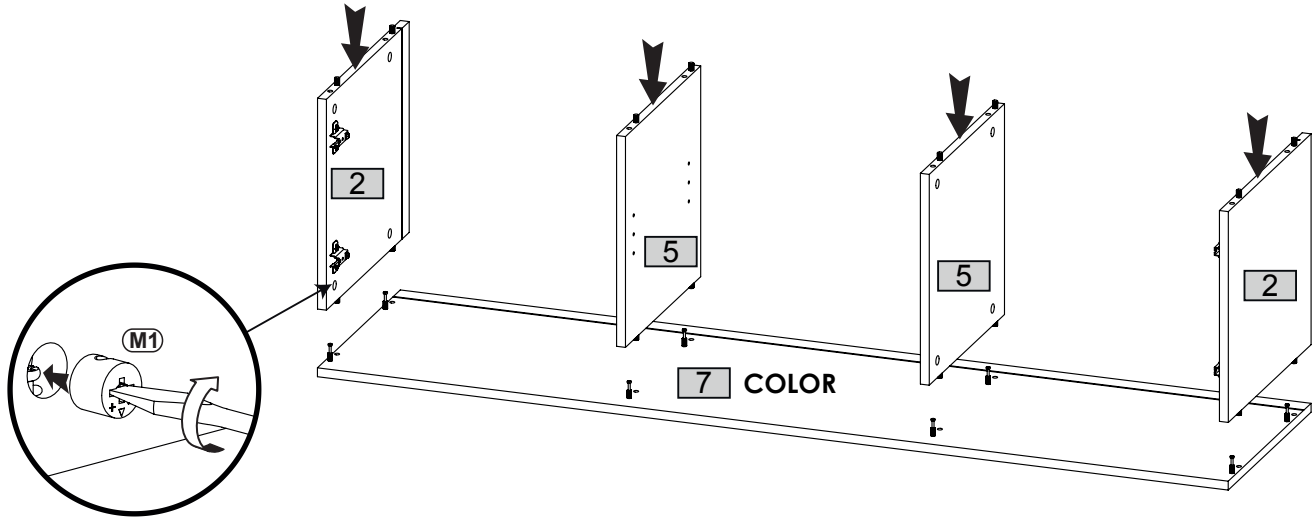
2



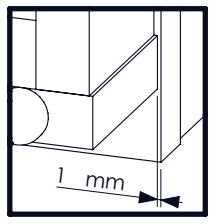
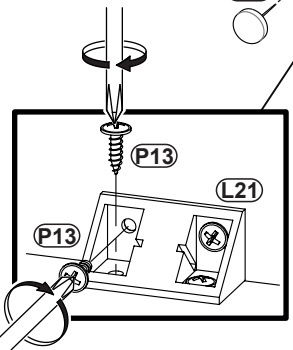
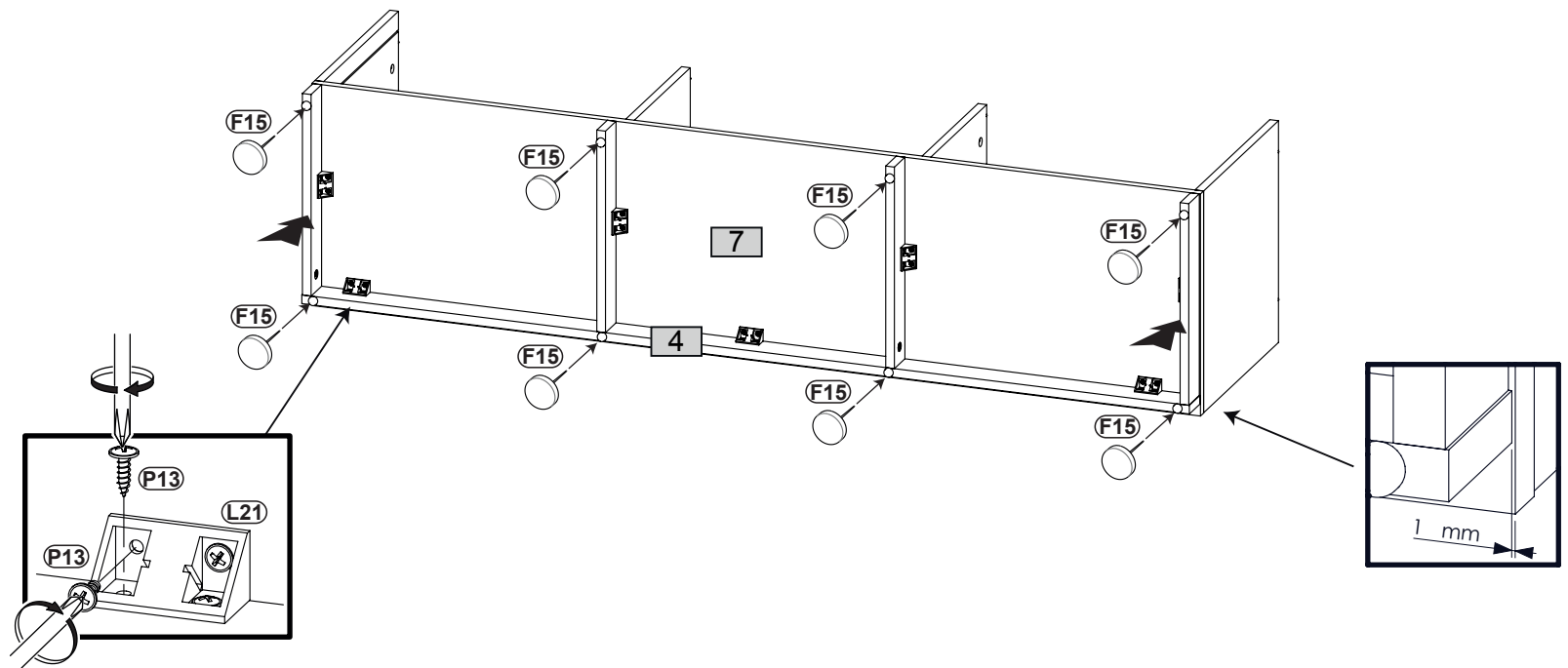
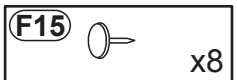
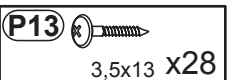
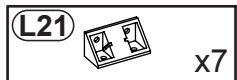
3



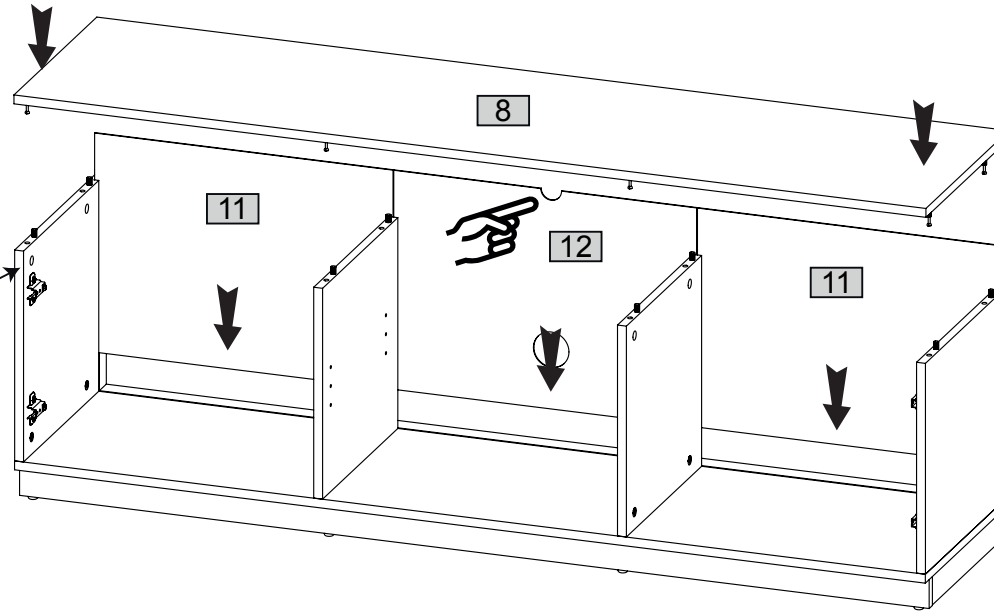
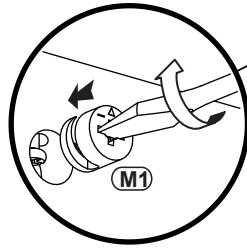
4



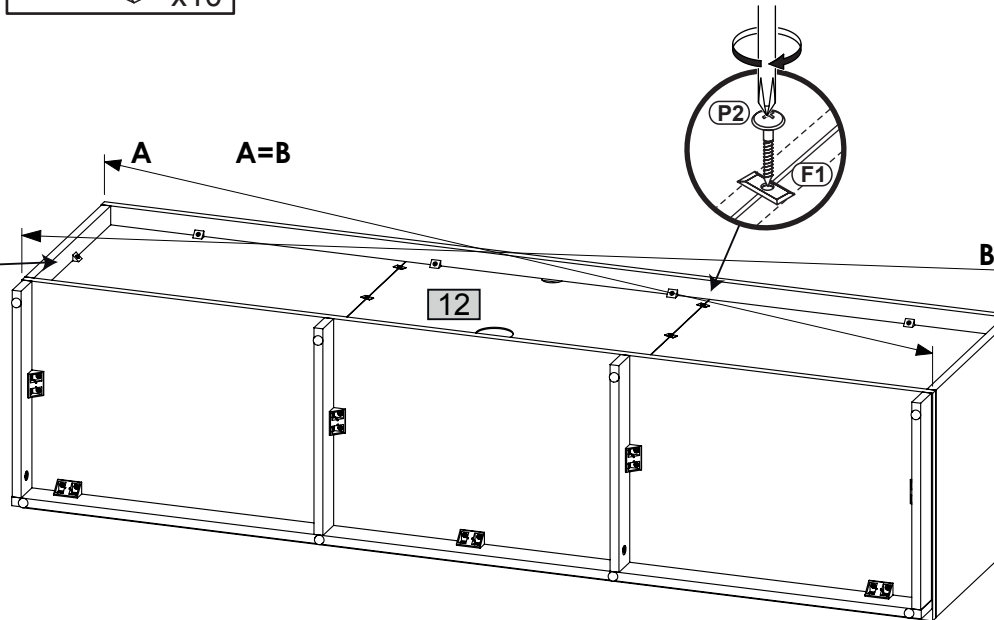
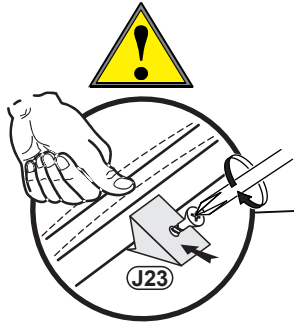
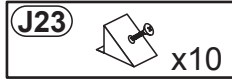
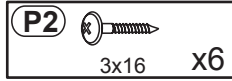
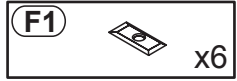
5



6



7



8

